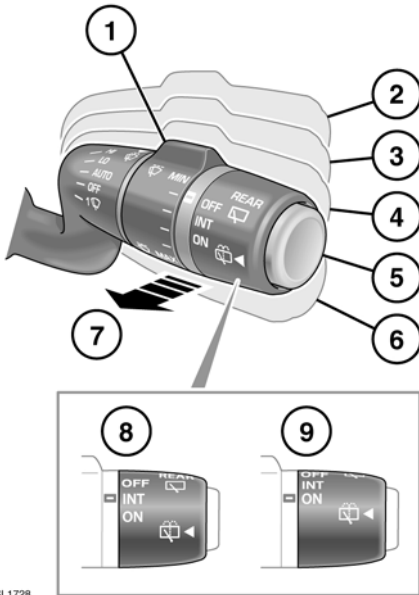


СВЕДЕНИЯ ПО РАБОТЕ СТЕКЛООЧИСТИТЕЛЕЙ



SL1728

1. Вращайте поворотный переключатель для регулировки интервала. Интервал между взмахами щёток будет различным – он определяется скоростью автомобиля или датчиком дождя. Для активации кнопка управления должна находиться в положении (4).



Эта опция настраивается дилером.

2. Работа с высокой частотой.
3. Работа с низкой частотой.

4. Работа прерывистого режима стеклоочистителей зависит от скорости автомобиля или датчика дождя. Датчик дождя, расположенный у верхнего края ветрового стекла, активируется и определяет необходимость включения стеклоочистителей. Если датчик дождя не активирован дилером, стеклоочистители будут работать в прерывистом режиме в соответствии с настройкой регулятора (1).



Эту функцию могут включить/отключить специалисты дилера/авторизованной мастерской компании.

5. Очиститель/омыватель заднего стекла:
 - Нажмите и удерживайте для включения омывателя и очистителя заднего стекла. После отпускания кнопки стеклоочиститель сделает еще два взмаха. Через несколько секунд благодаря функции устранения подтёков остатки воды будут удалены.
6. Однократное включение стеклоочистителей, либо удерживайте для совершения последующих взмахов.
7. Стеклоочиститель/омыватель ветрового стекла:
 - Потяните и удерживайте для включения стеклоочистителей и омывателей ветрового стекла. После отпускания подрулевого переключателя стеклоочистители сделают еще три взмаха. Через несколько секунд благодаря функции устранения подтёков остатки воды будут удалены.

8. "INT" (ПЕРЕРЫВ.) - задний стеклоочиститель, прерывистая работа. Время задержки при прерывистом режиме работы можно регулировать поворотным переключателем (1). Время задержки и количество взмахов затем будут регулироваться автоматически в зависимости от скорости движения автомобиля.



Эта опция настраивается дилером.

9. "ON" (ВКЛ.) - задний стеклоочиститель, непрерывная работа.



Не включайте стеклоочистители, если ветровое стекло сухое.



На морозе или при очень жаркой погоде следите за тем, чтобы щётки не прилипали к стеклу. Используйте функцию изменения зоны парковки стеклоочистителей зимой и отведите щетки стеклоочистителей от ветрового стекла.



Перед включением стеклоочистителей удалите со стекла снег, лед и иней вокруг рычагов и щеток стеклоочистителей.

Примечание: Передние стеклоочистители не будут работать при открытом капоте или если скорость автомобиля ниже 3 км/ч (2 миль/ч).

Примечание: Если щетки стеклоочистителей прилипли или их заклинило, электронный выключатель может временно приостановить работу стеклоочистителей. В этом случае выключите стеклоочистители и зажигание. Перед включением зажигания очистите ветровое стекло и освободите щетки стеклоочистителей.

ДАТЧИК ДОЖДЯ



Перед въездом на автомойку убедитесь, что стеклоочистители выключены. Если оснащенная датчиком дождя система стеклоочистителей начнет работать во время мойки автомобиля, это может привести к повреждению механизма стеклоочистителей.

Датчик дождя определяет наличие и количество дождя/грязи/снега на ветровом стекле, и автоматически активирует стеклоочистители. При первоначальном включении система может не реагировать на имеющиеся на стекле капли. В этом случае следует использовать режим однократного включения стеклоочистителей.

Для включения стеклоочистителей с датчиком дождя переведите подрулевой переключатель стеклоочистителей в положение датчика дождя (4). Стеклоочистители сделают один взмах.

При необходимости отрегулируйте поворотный переключатель чувствительности датчика дождя (1). При увеличении чувствительности в положении (4) будет выполнен однократный взмах стеклоочистителей.

Если во время работы стеклоочистителей будет открыта передняя дверь, они прекратят свою работу. Работа возобновится, когда дверь закроется.

СТЕКЛООЧИСТИТЕЛИ, СКОРОСТЬ РАБОТЫ КОТОРЫХ ЗАВИСИТ ОТ СКОРОСТИ АВТОМОБИЛЯ

Если во время работы стеклоочистителей скорость автомобиля опускается ниже 6 км/ч (3,7 мили/ч), стеклоочистители работают в положении (2) или (3), частота проходов стеклоочистителей пошагово уменьшается до следующей меньшей скорости. Когда скорость автомобиля становится выше 6 км/ч (3,7 мили/ч), автоматический интервал между циклами очистки.

ЦИКЛ УСТРАНЕНИЯ ПОДТЕКОВ

Если функция устранения подтёков настроена, стеклоочистители включаются через четыре секунды после окончания цикла работы омывателей/стеклоочистителей, чтобы удалить оставшиеся капли с ветрового стекла.



Эту функцию могут включить/отключить специалисты дилера/авторизованной мастерской компании.

ИЗМЕНЕНИЕ ЗОНЫ ПАРКОВКИ СТЕКЛООЧИСТИТЕЛЕЙ ЗИМОЙ

Стеклоочистители можно настроить таким образом, чтобы их зона парковки находилась выше, чем обычно. Это позволяет поднять щетки стеклоочистителей во избежание их примерзания. Функцию "Wipers winter park" (Изменение зоны парковки стеклоочистителей зимой) можно выбрать в меню настроек. См. **65, МЕНЮ ИНФОРМАЦИИ И НАСТРОЕК АВТОМОБИЛЯ**.

ОМЫВАТЕЛИ ФАР

Дополнительный омыватель фар работает автоматически вместе с омывателем ветрового стекла и только тогда, когда фары включены и в бачке омывателя достаточно жидкости.

Омыватели фар включаются на каждое четвертое включение омывателей ветрового стекла, при условии, что фары по-прежнему включены и с последнего цикла работы омывателей фар прошло около десять минут.

Если фары или зажигание выключаются и снова включаются, цикл начинается сначала.

См. 231, ДОЛИВ ОМЫВАЮЩЕЙ ЖИДКОСТИ.

Примечание: Фары омываются попеременно, чтобы исключить одновременное ослабление яркости света обеих фар.

ЗАДНИЙ СТЕКЛООЧИСТИТЕЛЬ

Если при работе стеклоочистителей лобового стекла включается задняя передача, автоматически включается стеклоочиститель заднего стекла и работает, пока не будет выключена задняя передача. Интервал работы стеклоочистителей зависит от настройки передних стеклоочистителей.

Если кнопка управления задним стеклоочистителем установлена в положение INT, и затем выбрана задняя передача, задний стеклоочиститель сделает один взмах.

Если открыть дверь багажного отделения на неподвижном автомобиле при работающем заднем стеклоочистителе, последний выключится. После закрытия двери багажного отделения стеклоочиститель возобновит работу через три секунды.

Если дверь багажного отделения открыта, и скорость автомобиля превышает 3 км/ч (2 мили/ч), стеклоочиститель будет функционировать в нормальном режиме.

ЗАМЕНА ЩЕТОК СТЕКЛООЧИСТИТЕЛЯ

Процедура описывается в разделе "Обслуживание". См. **219, ЗАМЕНА ЩЕТОК СТЕКЛООЧИСТИТЕЛЯ**.