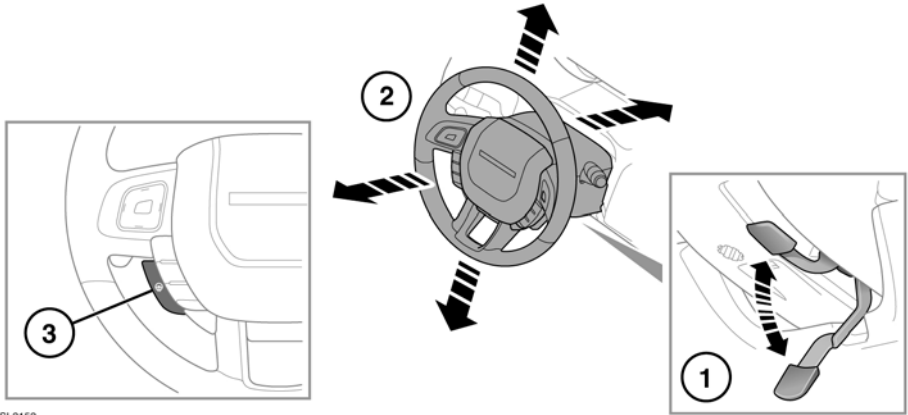


РЕГУЛИРОВКА РУЛЕВОГО КОЛЕСА



SL2152



Запрещается регулировать положение рулевой колонки во время движения автомобиля.

1. Чтобы разблокировать колонку, переместите рычаг вниз до упора. Чтобы зафиксировать колонку, переместите рычаг вверх до упора.
2. Выберите оптимальное положение, перемещая рулевую колонку вверх-вниз, на себя и от себя.
3. Нажмите для включения подгорания рулевого колеса. Нажмите еще раз для выключения.

УСИЛИТЕЛЬ РУЛЕВОГО УПРАВЛЕНИЯ

На неисправность системы рулевого управления указывает сообщение на информационной панели, сопровождаемое включением янтарного сигнализатора. См. **70, ОБЩЕЕ ПРЕДУПРЕЖДАЮЩЕЕ/ИНФОРМАЦИОННОЕ СООБЩЕНИЕ (ЯНТАРНЫЙ)**. Это может сопровождаться снижением эффективности работы усилителя рулевого управления. Неисправность может быть вызвана перегревом из-за интенсивного использования рулевого управления или высокой температуры окружающей среды.

После того как система остынет, функции усилителя рулевого управления должны полностью восстановиться. Если функции усилителя рулевого управления не восстанавливаются, обратитесь за консультацией к дилеру/в авторизованную мастерскую Land Rover.