

## ДЕТСКИЕ КРЕСЛА



Для обеспечения максимальной безопасности детей всегда следует перевозить на заднем сиденье. Перевозка на переднем сиденье не рекомендуется. Однако, если вам все же необходимо разместить ребёнка на переднем сиденье (запрещено в Австралии), отодвиньте сиденье как можно дальше назад и используйте одобренное детское кресло с расположением ребёнка лицом вперед. Не устанавливайте детское кресло спинкой вперед, иначе при разворачивании подушка безопасности может ударить сиденье и причинить серьезную травму.



Не используйте кресло с расположением ребенка лицом вперед, пока вес ребенка не достигнет 9 кг, и он не сможет сидеть самостоятельно. До двухлетнего возраста позвоночник и шея ребёнка развиты недостаточно и подвержены травме при лобовом столкновении.



Не позволяйте ребенку сидеть на коленях взрослых при движении автомобиля. При столкновении перегрузка может увеличивать массу тела в тридцать раз, и удержать ребенка будет невозможно.



Для детей обычно требуется дополнительная специальная подушка на сиденье, подходящая для их возраста и роста и позволяющая надлежащим образом пристегнуть ремни безопасности, чтобы уменьшить риск получения травм при столкновении. При столкновении дети могут подвергаться опасности, если детские кресла не закреплены в автомобиле должным образом.



Не используйте детские кресла, подвешиваемые на спинку сиденья. Кресла такого типа невозможно надежно закрепить, а их безопасность для ребёнка сомнительна.

Ремни безопасности вашего автомобиля рассчитаны на подростков и взрослых пассажиров. Для обеспечения безопасности детей младше 12 лет их необходимо перевозить в специальном кресле, соответствующем их возрасту и росту.

Если возникла необходимость перевозки ребёнка на переднем пассажирском сиденье (и это разрешено национальным законодательством), Land Rover рекомендует перед установкой детского кресла выполнить следующую подготовку.

- Отключить подушку безопасности переднего пассажира. См. **65, МЕНЮ ИНФОРМАЦИИ И НАСТРОЕК АВТОМОБИЛЯ**.
- Отвести сиденье переднего пассажира в крайнее заднее положение.
- Установить поясничную опору в положение минимальной поддержки.
- Установить подушку сиденья в крайнее верхнее положение. Если возможна регулировка наклона подушки, установить его в крайнее нижнее положение.
- Установить спинку сиденья в вертикальное положение.
- Установить регулируемое верхнее крепление ремня безопасности в крайнее нижнее положение.



**Чрезвычайно опасно! Не устанавливайте детские кресла, в которых ребенок сидит лицом назад, на сиденье, защищенное фронтальной подушкой безопасности!**



SL1545

Эта наклейка на торцевой части панели приборов со стороны пассажира предупреждает о недопустимости использования кресла с расположением ребенка лицом назад на переднем пассажирском сиденье, если подушка безопасности переднего пассажира установлена и активирована.

## РАСПОЛОЖЕНИЕ ДЕТСКОГО КРЕСЛА



Статистика ДТП показывает, что наиболее безопасной является перевозка детей в детском кресле, закрепленном на заднем сиденье.



Приведенная в таблице информация верна на момент сдачи руководства в печать. При этом ситуация по наличию детских удерживающих кресел может измениться. Обратитесь за консультацией к дилеру/в авторизованную мастерскую для получения самых последних рекомендаций.

**Примечание:** Информация, приведенная в следующей таблице, может быть применима не во всех странах. В случае возникновения сомнений относительно типа и порядка установки детских кресел, обратитесь за советом к дилеру/ в авторизованную мастерскую.

**Примечание:** Возраст указан приблизительно. В случае сомнений при выборе соответствующего детского кресла следует руководствоваться в первую очередь весом, а не возрастом ребенка.

**Примечание:** Законодательство, регулирующее перевозку детей в автомобилях, может изменяться. Ответственность за выполнение требований закона несет водитель.

Весовая категория.	0 = до 10 кг (22 фунтов) 0-9 месяцев	0+ = до 13 кг (29 фунтов) 0-18 месяцев	I = 9-18 кг (20-40 фунтов) от 9 месяцев до 4 лет	II = 15-25 кг (33-55 фунтов) 4-9 лет	III = 22-36 кг (49-80 фунтов) 8-12 лет
<b>Размещение на сиденьях</b>					
Переднее пассажирское сиденье*	U*	U*	U*	U*	U*
Заднее сиденье, крайние места	U	U	U	U	U

<b>Весовая категория.</b>	<b>0 = до 10 кг (22 фунтов)</b> 0-9 месяцев	<b>0+ = до 13 кг (29 фунтов)</b> 0-18 месяцев	<b>I = 9-18 кг (20-40 фунтов)</b> от 9 месяцев до 4 лет	<b>II = 15-25 кг (33-55 фунтов)</b> 4-9 лет	<b>III = 22-36 кг (49-80 фунтов)</b> 8-12 лет
<b>Размещение на сиденьях</b>					
<b>Заднее сиденье, в центре</b>	U	U	U	U	U

U = подходит для удерживающих приспособлений универсального класса, рекомендованных для данной весовой категории.

\* При использовании детского кресла в этом положении всегда отключайте подушку безопасности пассажира. См. **40, ОТКЛЮЧЕНИЕ ПОДУШКИ БЕЗОПАСНОСТИ ПАССАЖИРА**. Спинка сиденья всегда должна находиться в строго вертикальном положении.

## РЕКОМЕНДОВАННЫЕ ДЕТСКИЕ КРЕСЛА

Рост/возраст ребенка	Рекомендуемое кресло
Группы 0 и 0+	Britax/Römer Baby Safe Plus
Группа I	Britax/Römer Duo Plus
Группы II и III	Britax Kid Plus

## ПЕРЕЧЕНЬ ПРОВЕРОК ДЕТСКОГО КРЕСЛА

Перед каждой перевозкой ребёнка в автомобиле выполняйте следующие проверки:

- используются надлежащие детские кресла;
- точно соблюдены инструкции производителя детского кресла;
- отрегулированы ремни безопасности для каждого ребёнка и каждой поездки;
- убедитесь в отсутствии провисания ремня безопасности взрослого пассажира;

- при установке кресла ISOFIX всегда закрепляйте его верхней страховочной лямкой;
- всегда проверяйте надёжность крепления детского кресла;
- не надевайте на ребёнка слишком много одежды и не размещайте какие-либо предметы между ним и креслом;
- регулярно проверяйте крепление и состояние детских кресел; если крепление слабое или имеются признаки износа/повреждения – немедленно замените детское кресло;
- подавайте хороший пример – всегда пристегивайтесь ремнем безопасности.

## ТОЧКИ КРЕПЛЕНИЯ КРЕСЛА ISOFIX (кроме Австралии)



Не пытайтесь устанавливать детское кресло ISOFIX по центру заднего сиденья. Узлы крепления не предназначены для удержания кресла ISOFIX в этом положении.



Если кресло не закреплено должным образом, существенно повышается риск травмирования ребёнка в случае столкновения или экстренного торможения.

Оба крайних места заднего сиденья оборудованы креплениями для установки кресел ISOFIX.



Этот символ находится на бирке, вшитой в сиденье, и показывает расположение нижнего крепления ISOFIX.

## РАСПОЛОЖЕНИЕ ДЕТСКОГО КРЕСЛА ISOFIX (кроме Австралии)

Весовая категория, указанная на детском кресле	Размерные классы	Крепления	Задние боковые сиденья
Переносная детская кроватка	F/G	ISO L1/L2	X
0 = до 10 кг (22 фунтов) 0-9 месяцев	E	ISO R1	IL*
0+ = до 13 кг (29 фунтов) 0-18 месяцев	C/D/E	ISO R1/R2/R3	IL*
I = 9 - 18 кг (20 - 40 фунтов) от 9 месяцев - 4 лет	C/D A/B1/B	ISO R2/R3 ISO F2/F2X/F3	X IUF
II = 15 - 25 кг (33 - 55 фунтов) 4 - 9 лет	Не применимо	Не применимо	Не применимо
III = 22 - 36 кг (49 - 80 фунтов) 8 - 12 лет	Не применимо	Не применимо	Не применимо

IUF = Подходит для детских кресел ISOFIX универсальной категории, где ребёнок сидит лицом вперёд, сертифицированных для данной весовой группы.

IL = Эти детские кресла ISOFIX могут быть узко специализированными (предназначены для одного автомобиля), ограниченно специализированными или полууниверсальными.

X = Не пригодно для установки детских кресел ISOFIX для данной весовой категории.

\* = Для установки в этих местах подходят детские кресла Britax/Römer Baby Safe Plus.

**Примечание:** Возраст указан приблизительно. В случае сомнений при выборе соответствующего детского кресла следует руководствоваться в первую очередь весом, а не возрастом ребенка.

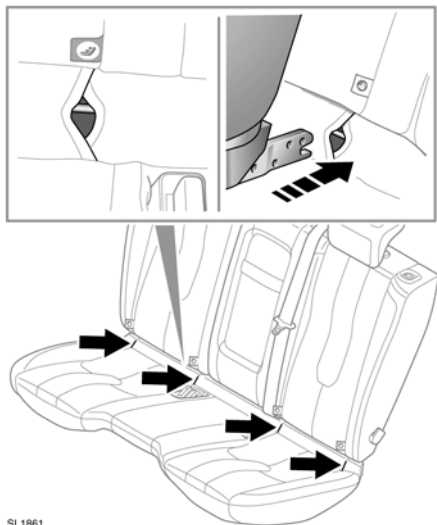
**Примечание:** Информация, приведенная в таблице, может быть применима не во всех странах. В случае возникновения сомнений относительно типа и порядка установки детских кресел, обратитесь за советом к дилеру/в авторизованную мастерскую компании.

**Примечание:** Крепления ISOFIX расположены на крайних сиденьях второго ряда. Детские кресла ISOFIX должны быть надежно закреплены в соответствии с инструкциями производителя и только в указанных местах.

### ДОПОЛНИТЕЛЬНЫЕ ПОДУШКИ СИДЕНИЙ ДЛЯ ДЕТЕЙ

В ситуации, когда ребёнок уже не помещается в детском кресле, но еще слишком мал для безопасного использования трехточечного ремня безопасности, для максимальной безопасности рекомендуется установка дополнительной подушки сиденья. Следуйте инструкциям производителя по установке и использованию и отрегулируйте ремень безопасности.

## УСТАНОВКА ДЕТСКОГО КРЕПЛЕНИЯ ISOFIX (кроме Австралии)



SL1961

Для установки детского кресла ISOFIX:

1. Определите местоположение механизма фиксации ISOFIX.
2. Вставьте детское кресло в механизм фиксации.
3. Если к детскому креслу присоединена верхняя страховочная лямка, убедитесь в том, что оно надежно прикреплено к креплениям верхней страховочной лямки на задней стороне сидений.

Проверьте надежность крепления детского кресла. Для этого попробуйте стянуть детское кресло с пассажирского сиденья и покачать его из стороны в сторону. Даже если детское кресло закреплено, следует визуально проверить точки крепления, чтобы убедиться в надежности крепления.

*Примечание: Всегда проверяйте размещение и натяжение верхней страховочной лямки, если таковая имеется.*

## ТОЧКИ КРЕПЛЕНИЯ СТРАХОВОЧНОЙ ЛЯМКИ



**ПРЕДУПРЕЖДЕНИЕ:** Узлы крепления детского кресла рассчитаны на то, чтобы выдерживать только нагрузки, воздействующие на правильно закрепленное кресло. Ни в коем случае нельзя использовать их для крепления штатных ремней безопасности или для крепления иных предметов и оборудования.



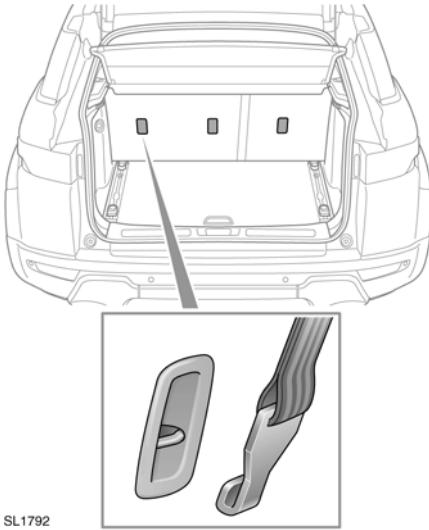
При установке страховочных лямок строго соблюдайте инструкцию производителя детского кресла.



При установке детского кресла или системы безопасности всегда проводите лямку крепления через верх спинки сиденья и под подголовником.



При установке детского кресла по центру заднего сиденья центральный подлокотник необходимо сложить (убрать внутрь сиденья).



SL1792

На автомобиле предусмотрены точки крепления, расположенные на задней части каркасов сидений второго ряда. Их следует использовать для установки лямок детских кресел или систем пассивной безопасности.

**Примечание:** В середине заднего сиденья предусмотрено крепление страховочной ляжки. Не используйте эту точку крепления для детского кресла ISOFIX.

## КРЕПЛЕНИЕ СТРАХОВОЧНЫХ ЛЯМОК

1. Надежно установите детское кресло на одно из задних посадочных мест.
2. Проденьте страховочную лямку между спинкой сиденья и подголовником.
3. Закрепите крючок страховочной ляжки в точке ее крепления за сиденьем. Убедитесь, что крючок страховочной ляжки расположен правильно.
4. Натяните страховочную лямку согласно инструкциям производителя.