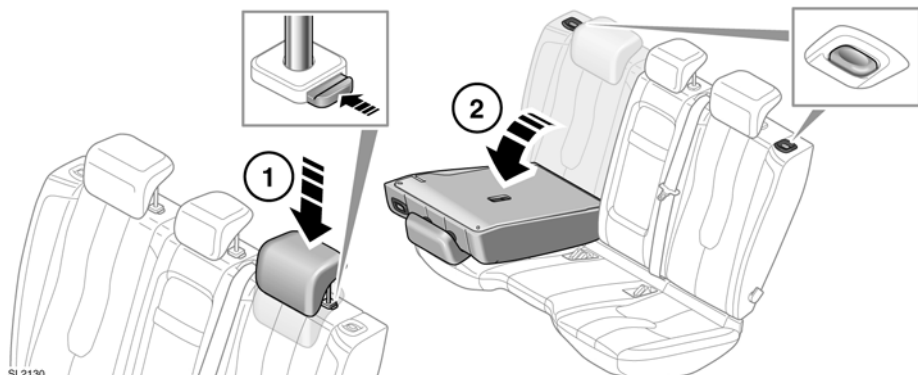


## СКЛАДЫВАНИЕ И УСТАНОВКА ЗАДНИХ СИДЕНИЙ



Задние сиденья в 5-дверном кузове можно сложить полностью или частично в отношении 60/40, чтобы разместить груз и при этом оставить места для пассажиров.

Чтобы сложить сиденье частично или полностью:

1. Сначала нажмите на регулировочный фиксатор, а затем полностью опустите подголовники.

**Примечание:** Расположение регулировочного фиксатора различно для разных сидений. На правом сиденье фиксатор находится в основании правой стойки. На левом и центральном сиденье фиксатор находится с левой стороны.

2. Нажмите кнопку снятия блокировки спинки сиденья и опустите спинку соответствующего сиденья полностью вперед.

Установка сложенного сиденья осуществляется в обратной последовательности.

При полностью поднятой и заблокированной спинке сиденья кнопка отпирания/запираания выдвинута.

### Складывание спинок задних сидений на автомобилях в кузове "купе"

Чтобы сложить сиденье, складывание необходимо начать с меньшей части. Затем можно сложить большую часть.

Установка сложенных сидений на автомобилях в кузове "купе" осуществляется в обратной последовательности. Убедитесь, что кнопка отпирания/запираения вновь установилась на место.



**Убедитесь в том, что при поднятой спинке сиденья запорный механизм полностью вошёл в зацепление. Если спинки не полностью зафиксированы, вокруг кнопок разблокировки спинок будут видны красные метки.**