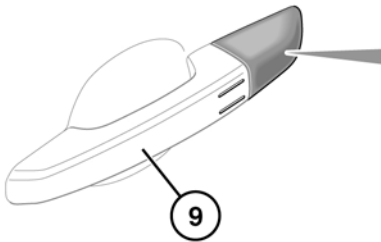
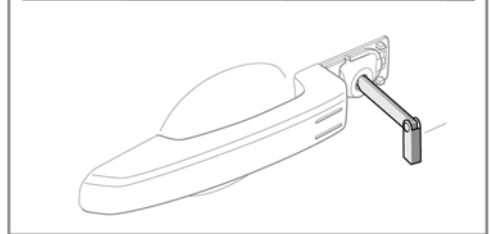
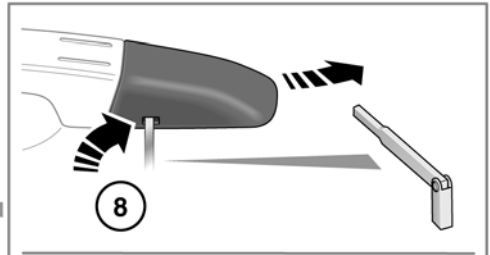
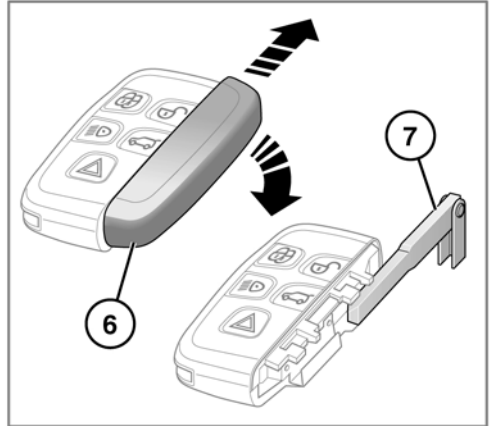
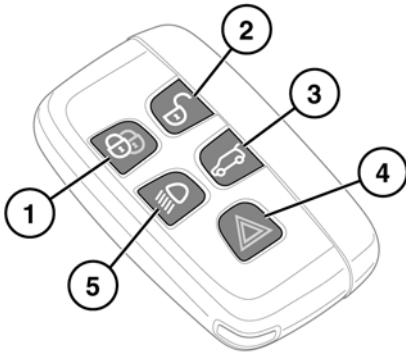


ОТПИРАНИЕ АВТОМОБИЛЯ



SL2286



Чтобы не допустить случайного включения двигателя, не оставляйте электронный ключ в автомобиле, если там находятся дети или животные.

Примечание: Дальность действия электронного ключа может существенно меняться в зависимости от погодных условий и помех от других передающих устройств.

Примечание: Если за короткий период времени любая дверь или дверь багажного отделения отпирается 10 раз, замок отключается приблизительно на 1 минуту.

Автомобиль комплектуется двумя электронными ключами. Электронные ключи служат пультами дистанционного управления запирающим и сигнализацией, позволяя запирать, отпирать автомобиль и водить его без использования традиционного ключа. См. **8, ДОСТУП БЕЗ КЛЮЧА, 16, ЗАПИРАНИЕ БЕЗ КЛЮЧА и 89, ЗАПУСК ДВИГАТЕЛЯ**. В каждом электронном ключе также предусмотрен аварийный механический ключ, который расположен в выдвигном отделении.

1. Запирание:

- Нажмите, чтобы запереть автомобиль. Предусмотрено два режима запирания: простое и двойное. См. **14, ПРОСТОЕ ЗАПИРАНИЕ**. См. **15, ДВОЙНОЕ ЗАПИРАНИЕ**.

Также см. **16, ПОЛНОЕ ЗАКРЫВАНИЕ**.

2. Отпирание:

- Нажмите и отпустите эту кнопку для отпирания автомобиля и отключения сигнализации. См. **7, ОДНА ИЛИ НЕСКОЛЬКО ТОЧЕК ДОСТУПА**. Фонари аварийной сигнализации дважды мигнут, что означает отпирание замков автомобиля и отключение сигнализации. Включатся лампы внутреннего освещения и плафоны подсветки выхода для удобства посадки в автомобиль.

Также см. **8, ПОЛНОЕ ОТКРЫВАНИЕ**.

Складывающиеся зеркала с электроприводом займут рабочее положение (если включено).

3. Открывание двери багажного отделения:

- Нажмите, чтобы открыть дверь багажного отделения. Если автомобиль заперт и включена сигнализация, охранная система автомобиля остается активной пока открыто багажное отделение, но датчик проникновения в салон и система обнаружения наклона автомобиля выключаются.

При повторном закрытии двери багажного отделения (если автомобиль уже заперт и включена сигнализация) в подтверждение повторного полного включения тревожной сигнализации через несколько секунд мигнут фонари аварийной сигнализации. При двойном запирании также прозвучит звуковой сигнал. См. **10, ИСПОЛЬЗОВАНИЕ ДВЕРИ БАГАЖНОГО ОТДЕЛЕНИЯ**.



Перед запиранием убедитесь, что электронный ключ не остался в автомобиле. Если автомобиль находится в зоне радиочастотных (РЧ) помех или электронный ключ экранирован металлическими предметами, то после закрытия и запирания автомобиля открыть его в дальнейшем будет невозможно.

4. Предупредительная сигнализация:

- Нажмите и удерживайте в течение трех секунд (или нажмите три раза в течение трех секунд) для активации звукового сигнала и фонарей аварийной сигнализации.
- После работы в течение более пяти секунд сигнализация может быть отключена нажатием кнопки и её удержанием в течение трех секунд (или трехкратным нажатием в течение трех секунд).

- Охранная сигнализация будет также отключена, если при нажатии кнопки START/STOP (Запуск/Выключение двигателя) в автомобиле находится действующий электронный ключ.
5. Наружная подсветка:
- Приближаясь к автомобилю в темное время суток, нажмите выключатель наружной подсветки. Для выключения подсветки нажмите еще раз.
 - Заданная на заводе-изготовителе длительность включения наружной подсветки составляет 30 секунд. Время задержки можно настраивать в диапазоне от 0 до 240 секунд. См. **65, МЕНЮ ИНФОРМАЦИИ И НАСТРОЕК АВТОМОБИЛЯ.**

***Примечание:** В автомобилях, поставляемых в некоторые страны, повторное нажатие этой кнопки включает фары и фонари заднего хода. Третье нажатие на клавишу выключает световые приборы.*

6. Доступ с помощью аварийного механического ключа: Сдвиньте боковую крышку, затем извлеките ключ.
7. Извлеките и раскройте аварийный механический ключ.
8. Если не удается открыть автомобиль электронным ключом, вставьте механический ключ в отверстие в основании крышки замка двери и осторожно приподнимите механический ключ вверх. Осторожно поверните механический ключ, чтобы отвести в сторону крышку с фиксаторов. Чтобы открыть замок, вставьте механический ключ в открывшуюся личинку замка и поверните. При этом сработает звуковая сигнализация.

***Примечание:** При установке крышки замка двери на место найдите верхние крепежные зажимы перед фиксацией крышки на месте.*

***Примечание:** Если левая передняя дверь отпирается при помощи ключа, сигнализация звучит до тех пор, пока электронный ключ не будет расположен правильно.*

***Примечание:** Новый электронный ключ взамен утерянного можно заказать только через дилера компании Land Rover. Дилер потребует предъявления документов, подтверждающих право собственности.*

В случае утери или кражи электронного ключа немедленно уведомите своего дилера/авторизованную мастерскую.

9. Доступ/выход без ключа:
- В наружных ручках дверей предусмотрены отдельные датчики для отпирания и запирания. Датчик отпирания расположен на внутренней поверхности ручки.

ОДНА ИЛИ НЕСКОЛЬКО ТОЧЕК ДОСТУПА

При нажатии на кнопку отпирания автомобиль отпирается одним из двух способов:

1. Одна точка доступа: Отпирается только дверь водителя и лючок топливноналивной горловины. Чтобы отпереть остальные двери и багажное отделение, следует нажать на кнопку второй раз.
2. Несколько точек доступа: Отпираются все двери, лючок топливноналивной горловины и дверь багажного отделения.

Для переключения режима (одна/несколько точек доступа) нажмите одновременно кнопки отпирания и запирания и удерживайте в течение трех секунд. В подтверждение изменений дважды мигнут фонари аварийной сигнализации.

Посадка в автомобиль

Эту функцию можно также задать через меню настроек. См. **65, МЕНЮ ИНФОРМАЦИИ И НАСТРОЕК АВТОМОБИЛЯ**.

Примечание: Если во время отпирания автомобиля прозвучало звуковое предупреждение, это свидетельствует о неполном запирании. Также возможна неисправность одного из датчиков сигнализации. При первой возможности обратитесь к дилеру/в авторизованную мастерскую компании.

ПОЛНОЕ ОТКРЫВАНИЕ

Нажмите и удерживайте в течение трех секунд кнопку отпирания на электронном ключе для отпирания автомобиля и открывания всех окон.

Нажмите любую кнопку электронного ключа для отмены данного действия.

ДОСТУП БЕЗ КЛЮЧА

Благодаря этой функции автомобиль можно открыть, если электронный ключ находится в радиусе 1,0 м (3 футов) от ручки двери или наружного выключателя замка двери багажного отделения.



Электронный ключ может быть не обнаружен, если он находится внутри какого-либо металлического предмета или экранирован каким-либо устройством, оснащенным жидкокристаллическим дисплеем с подсветкой, например, смартфоном, ноутбуком (в том числе в сумке для ноутбука), игровой консолью и т.д. Держите электронный ключ вдали от этих предметов при попытке доступа без ключа или запуска без ключа.

Примечание: Электронный ключ должен просто находиться у водителя, в сумке или в неметаллическом портфеле. Ключ не требуется доставать или держать в руке.

Для посадки в автомобиль потяните ручку двери. При срабатывании функции доступа без ключа сигнализация выключается, и двери отпираются в соответствии с текущей настройкой отпирания/доступа (одна/несколько точек доступа). Двукратное мигание фонарей аварийной сигнализации подтверждает выполнение команды отпирания. Складывающиеся зеркала с электроприводом займут рабочее положение (если включено).

Примечание: Если охранная система настроена на одну точку доступа, а первой открывается какая-либо из пассажирских дверей, то будут открыты все двери.

ПРОВЕРКА ЭЛЕКТРОННОГО КЛЮЧА

Если зажигание включено или работает двигатель, а после закрытия последней двери электронный ключ не находится в автомобиле, на информационной панели появится сообщение **Smart Key Not Found Refer to Handbook** (Электронный ключ не найден. См. руководство).



Перед поездкой убедитесь, что электронный ключ находится в автомобиле. Без электронного ключа зажигание невозможно будет включить после выключения.

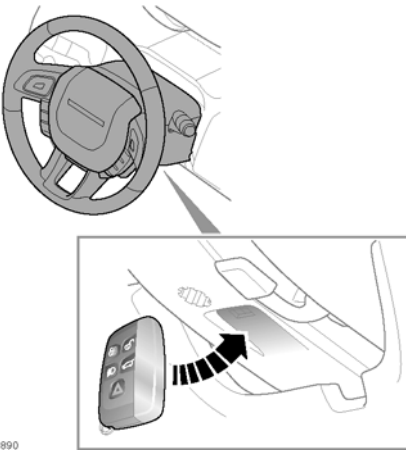
Если включено только зажигание и электронный ключ удален из автомобиля, и при этом последней закрыта дверь водителя, то зажигание будет выключено.

Примечание: Вы не сможете завести двигатель, если электронный ключ не находится в автомобиле.

ОТКЛЮЧЕНИЕ СИГНАЛИЗАЦИИ В СЛУЧАЕ НЕИСПРАВНОСТИ ЭЛЕКТРОННОГО КЛЮЧА И СИСТЕМЫ ДОСТУПА БЕЗ КЛЮЧА

Автомобиль по-прежнему можно отпереть и выключить сигнализацию. Для отпирания автомобиля:

1. Откройте переднюю левую дверь с помощью механического ключа. Сработает сигнализация.
2. Установите электронный ключ под кожухом рулевой колонки кнопками вниз.



3. Нажмите кнопку START/STOP.

ОТКЛЮЧЕНИЕ СИГНАЛИЗАЦИИ ПОСЛЕ СРАБАТЫВАНИЯ

В случае срабатывания сигнализации ее можно отключить одним из следующих способов:

- нажать кнопку отпирания на электронном ключе;
- открыть дверь с помощью функции доступа без ключа;
- расположить рабочий электронный ключ под рулевой колонкой и нажать кнопку START/STOP. См. рисунок выше.

ПЕРЕДАТЧИКИ ДИСТАНЦИОННЫХ ЭЛЕКТРОННЫХ КЛЮЧЕЙ



Людам с имплантированными медицинскими устройствами рекомендуется находиться на расстоянии не менее 22 см (8,7 дюйма) от таких устройств и любых установленных в автомобиле передатчиков. Это исключает воздействие излучения системы на такие устройства. См. 250, РАСПОЛОЖЕНИЕ ПЕРЕДАТЧИКОВ ЭЛЕКТРОННОГО КЛЮЧА.

ЗАМОК РУЛЕВОЙ КОЛОНКИ



При эвакуации автомобиля электронный ключ должен находиться в салоне, чтобы рулевая колонка оставалась разблокированной. См. 273, СПОСОБ ЭВАКУАЦИИ АВТОМОБИЛЯ.

Автомобиль оснащен функцией электронной блокировки рулевой колонки, которая запирает и отпирает ее в соответствии с работой системы запираения автомобиля. Запирание также может сработать автоматически после задержки в случае, если зажигание выключено, а электронный ключ удален из автомобиля.

В случае неисправности замка рулевой колонки на информационной панели появляется сообщение **Steering Column Locked** (Рулевая колонка заблокирована). В этом случае:

1. Заприте и затем отпирите автомобиль электронным ключом.
2. Попробуйте разблокировать рулевую колонку ещё раз, слегка поворачивая рулевое колесо влево-вправо.
3. Если проблема не устраняется, немедленно обратитесь к квалифицированным специалистам.

ОТКЛЮЧЕНИЕ СЛУЖЕБНОГО РЕЖИМА

Если служебный режим включен, после посадки в автомобиль коснитесь кнопки **Valet** (Служебный режим) для перехода в меню служебного режима.

Введите ваш четырехзначный PIN-код и нажмите кнопку **OK**.

На дисплее появится **Valet mode is deactivated** (Служебный режим отключен).

- Настройка охраны двери багажного отделения вернется к предыдущему состоянию.
- Все функции сенсорного экрана активны.

См. 17, **ВКЛЮЧЕНИЕ СЛУЖЕБНОГО РЕЖИМА**.

***Примечание:** Если вы забыли или потеряли PIN-код, служебный режим могут отключить специалисты дилера/авторизованного центра компании.*

ИСПОЛЬЗОВАНИЕ ДВЕРИ БАГАЖНОГО ОТДЕЛЕНИЯ

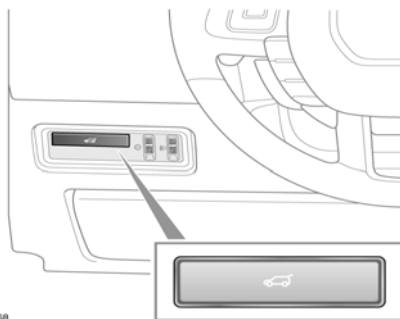


Перед открыванием двери багажного отделения убедитесь, что над задней частью автомобиля имеется не менее 1,0 м (3 футов) свободного пространства. При недостаточном свободном пространстве возможно повреждение автомобиля.



Не используйте дверь багажного отделения, если на нее установлен багажник для велосипедов. Перед открытием двери багажного отделения снимите с нее велосипеды и/или багажники (если имеются).

Предусмотрено два типа дверей багажного отделения: с электроприводом и с ручным отпиранием.



SL1768

Оба типа дверей можно открыть следующим образом:

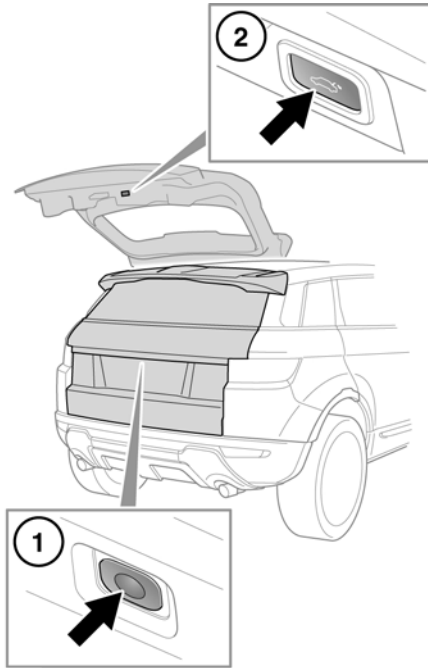
- с помощью соответствующей кнопки на электронном ключе;
- с помощью выключателя замка багажника в салоне;
- с помощью выключателя замка багажника на двери багажного отделения.

***Примечание:** Дверь багажного отделения не откроется, если автомобиль движется со скоростью 5 км/ч (3,1 мили/ч) или выше.*

***Примечание:** При использовании наружного выключателя замка багажника все двери должны быть не заперты, а селектор коробки передач установлен в положение Стоянка (P).*

***Примечание:** Если электронный ключ случайно остался в багажном отделении, а автомобиль заперт и включена сигнализация, то включается звуковой сигнал, и через три секунды дверь багажного отделения снова открывается.*

ИСПОЛЬЗОВАНИЕ ДВЕРИ БАГАЖНОГО ОТДЕЛЕНИЯ С ЭЛЕКТРОПРИВОДОМ



SJ1702

1. Нажмите, чтобы открыть дверь багажного отделения с электроприводом.
2. Нажмите и отпустите, чтобы закрыть дверь багажного отделения с электроприводом.

После того, как дверь багажного отделения открылась на установленную высоту, ее можно поднять или опустить вручную. Если дверь багажного отделения не открывается или не закрывается надлежащим образом, закройте ее вручную и снова нажмите выключатель замка багажника.

Достигнув самой низкой точки во время закрывания, дверь багажного отделения мягко встанет на место. Если автомобиль был заперт, все двери автоматически будут заперты вновь, а сигнализация снова будет включена. В подтверждение запираения мигнут фонари аварийной сигнализации. Также в качестве подтверждения может прозвучать звуковой сигнал.

Примечание: Если во время открытия или закрытия двери багажного отделения нажать выключатель замка багажника, ее движение прекратится. Однако если выключатель нажать во время ее плавной установки на место, запрос открытия будет проигнорирован.



Перед открытием двери багажника убедитесь, что пассажиры не препятствуют ее открыванию. Обратите внимание, что функция мягкого закрывания не предусматривает обнаружение посторонних предметов. Даже при наличии системы обнаружения посторонних предметов возможно получение серьезных травм, в том числе со смертельным исходом.

Обнаружение посторонних предметов при открытии двери: Если обнаружен предмет, который может помешать открытию двери багажного отделения, ее движение будет прекращено. Удалите препятствия и снова нажмите выключатель замка багажника, чтобы открыть багажник.

Обнаружение посторонних предметов при закрытии двери: Если обнаружен предмет, который может помешать закрытию двери багажного отделения, ее движение будет прекращено и дверь немного поднимется. Прозвучит звуковое предупреждение, свидетельствующее о неполном запираении. Удалите препятствия и снова нажмите выключатель замка багажника, чтобы закрыть багажник.



Когда дверь багажного отделения открыта, платформа защелки и сама защелка находятся снаружи. Не закрывайте защелку вручную, так как может автоматически сработать плавное закрывание, и она может защемить предметы или части тела.

ВЫСОТА ОТКРЫТИЯ ДВЕРИ БАГАЖНОГО ОТДЕЛЕНИЯ С ЭЛЕКТРОПРИВОДОМ

Можно задать необходимую максимальную высоту открывания двери. Эта функция удобна на парковках с низкими потолками или просто для облегчения использования багажника.

1. Откройте дверь багажного отделения на высоту, которую хотите задать в качестве максимальной. Нажмите любую кнопку управления дверью багажного отделения, чтобы прекратить ее движение и зафиксировать в необходимом положении. При необходимости конечное положение можно отрегулировать вручную.
2. Убедитесь, что дверь багажного отделения неподвижна в течение как минимум трех секунд.
3. Нажмите и удерживайте выключатель закрывания двери багажного отделения в течение десяти секунд, чтобы задать максимальную высоту открывания.
4. Закройте дверь багажного отделения, затем снова откройте и убедитесь, что дверь открывается на заданную высоту.

Примечание: Если после выполнения пункта 3 процедуры настройки дверь багажного отделения автоматически закрывается, требуемая высота не была задана. Повторите процедуру, строго следуя всем пунктам.

Чтобы сбросить максимальную высоту открывания, повторите процедуру, но когда дверь багажного отделения достигнет запрограммированной высоты, вручную переместите ее до положения полного открывания, а затем нажмите и удерживайте кнопку выключателя.

СБРОС ПРОГРАММЫ РАБОТЫ ДВЕРИ БАГАЖНОГО ОТДЕЛЕНИЯ С ЭЛЕКТРОПРИВОДОМ

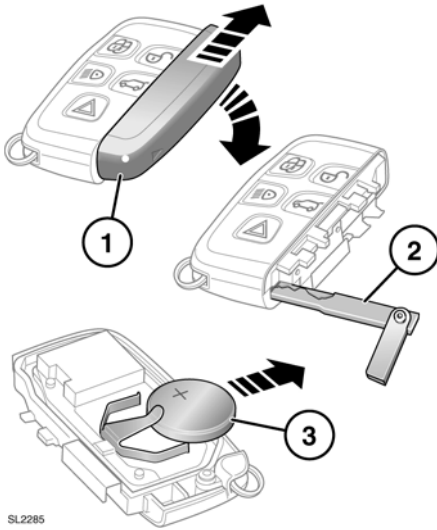
На дверях багажного отделения с электроприводом может произойти сбой функции запоминания положения, если обнаружено несколько посторонних предметов или напряжение аккумуляторной батареи низкое. Работа электропривода может быть заблокирована. Сброс настроек двери багажного отделения:

1. Закройте дверь багажного отделения вручную.
2. Нажмите выключатель отпирания.
3. Дождитесь, пока дверь не откроется полностью или не достигнет заданной ранее высоты.
4. Нажмите и отпустите выключатель закрывания.
5. Дождитесь, пока дверь багажного отделения закроется полностью.

Запрограммированное положение двери багажного отделения будет восстановлено.

ЗАМЕНА ЭЛЕМЕНТА ПИТАНИЯ ЭЛЕКТРОННОГО КЛЮЧА

Если элемент питания требует замены, значительно уменьшится радиус эффективного действия электронного ключа и на информационной панели появляется сообщение **SMART KEY BATTERY LOW** (РАЗРЯЖЕН ЭЛЕМЕНТ ПИТАНИЯ ЭЛЕКТРОННОГО КЛЮЧА).



Чтобы заменить элемент питания:

1. Снимите крышку, сдвинув ее в направлении, указанном стрелками.
2. Воспользуйтесь резервным механическим ключом, чтобы разъединить корпус электронного ключа.
3. Установите новый и ранее не использовавшийся элемент питания CR2032 (можно приобрести у дилера/в авторизованной мастерской Land Rover) положительным (+) контактом вверх.

Примечание: Старайтесь не касаться нового элемента питания, поскольку влага и жир с кожи пальцев сокращают срок его службы и приводят к коррозии контактов.

Соберите детали в обратной последовательности, устанавливая их на место до щелчка.



Утилизация элемента питания: использованные элементы питания следует утилизировать должным образом, поскольку они содержат вредные вещества. По вопросам утилизации обращайтесь к дилеру/в авторизованную мастерскую Land Rover, либо в местные органы власти.

УХОД ЗА ЭЛЕКТРОННЫМ КЛЮЧОМ



Чтобы не допустить случайного включения двигателя, которое может привести к травмам, не оставляйте электронный ключ в автомобиле, если там находятся дети или животные.

Не допускайте контакта электронного ключа с жидкостями, воздействия тепла, влажности или попадания пыли. Не подвергайте пульт воздействию прямых солнечных лучей.

Номер резервного механического ключа записан на приклеенном к нему ярлычке. Наклейте ее на отведенное для нее место в сервисной книжке, которая входит в комплект документации для автомобиля. Храните ее в надежном месте, но не в автомобиле.

Дальность действия электронного ключа может существенно меняться в зависимости от погодных условий и помех от других передающих устройств.

Примечание: Радиочастота, на которой работает электронный ключ, может использоваться другими устройствами (например, медицинское оборудование). Это может стать причиной сбоя в работе электронного ключа.