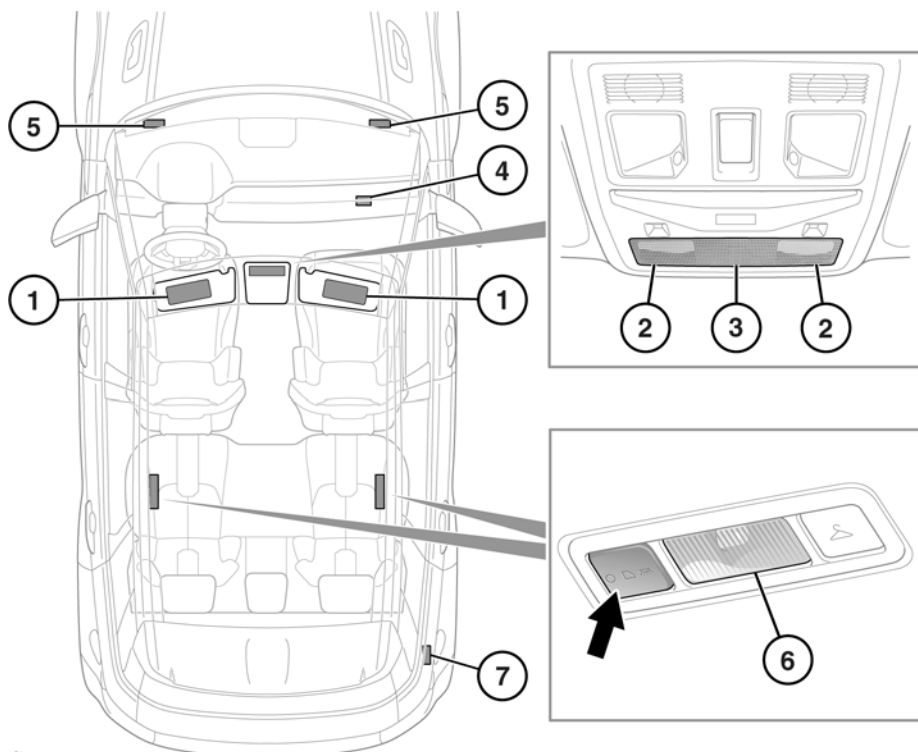


РАСПОЛОЖЕНИЕ ПРИБОРОВ ОСВЕЩЕНИЯ САЛОНА



SL1714

1. Плафоны в противосолнечных козырьках. Включаются при открытии косметического зеркала.
2. Лампы для чтения. Поднесите палец к соответствующему плафону (или коснитесь его), чтобы включить/выключить его.
Примечание: Если вы в перчатках, то для управления лампами рекомендуется касаться плафонов.
3. Передняя лампа освещения салона. Включается при отпирании двери и выключается через 60 секунд после закрывания всех дверей, запуска двигателя или запираения автомобиля. Поднесите палец к соответствующему плафону (или коснитесь его), чтобы включить или выключить лампу вручную. Чтобы деактивировать/активировать автоматический режим, прикоснитесь к плафону на две секунды.
4. Лампа освещения перчаточного ящика. Включается при открывании перчаточного ящика.

5. Освещение ниш для ног. Включается при отпирании двери и выключается через 60 секунд после закрывания всех дверей, запуска двигателя или запираения автомобиля.
6. Плафоны внутреннего/местного освещения в задней части салона. Включается при отпирании двери и выключается через 60 секунд после закрывания всех дверей, запуска двигателя или запираения автомобиля. Нажмите для включения и выключения вручную. Прикоснитесь к плафону передней лампы подсветки примерно на 2 секунды, чтобы включить/выключить автоматический режим плафонов освещения задней части салона.
7. Лампа багажного отделения. Включается при открывании двери багажного отделения.

ЯРКОСТЬ ОСВЕЩЕНИЯ САЛОНА

Пока включены лампы наружного освещения, можно регулировать яркость освещения салона. См. **312, ОРГАНЫ УПРАВЛЕНИЯ**, "Регулятор освещения салона".

СВЕТОДИОДЫ ОБЩЕГО ОСВЕЩЕНИЯ

Можно регулировать цвет и яркость светодиодов общего освещения с помощью сенсорного экрана. Во время внесения изменений с помощью сенсорного экрана должны быть включены лампы наружного освещения. См. **127, ГЛАВНОЕ МЕНЮ СЕНСОРНОГО ЭКРАНА**, "Дополнительные функции".