

# ОПУСКАНИЕ СКЛАДНОГО ВЕРХА

## **ВНИМАНИЕ!**

Перед тем, как опускать или поднимать складной верх, убедитесь, что движущиеся части не нанесут вреда рукам, пальцам, волосам пассажиров и т. д.

## **ОСТОРОЖНО!**

Не поднимайте и не опускайте складной верх при температуре ниже  $-10\text{ }^{\circ}\text{C}$ , так как это может повредить ткань.

## **ОСТОРОЖНО!**

При опускании и подъеме складного верха на скорости выше 50 км/ч (30 миль/ч) возникает опасность повреждения складного верха.

## **ОСТОРОЖНО!**

Не пытайтесь опустить складной верх вручную, т. к. это может привести к повреждению рычажного механизма.

## **ОСТОРОЖНО!**

Не храните вещи в отсеке для складного верха.

## **ПРИМЕЧАНИЯ**

Если что-то мешает движению складного верха, на информационной панели высветится предупреждающее сообщение.

## **ПРИМЕЧАНИЯ**

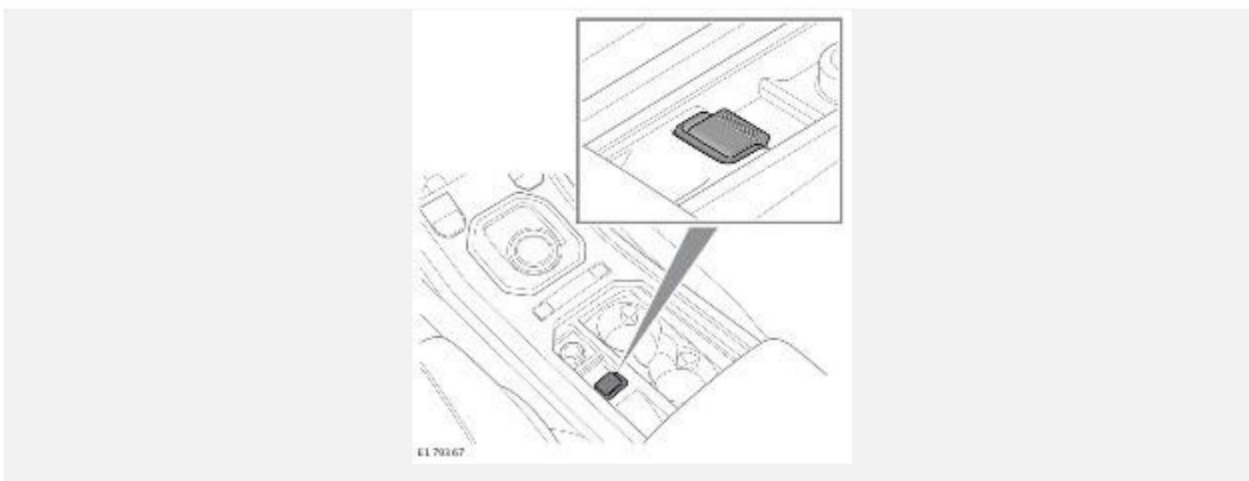
Перед поднятием или опусканием складного верха убедитесь, что над автомобилем достаточно свободного места. При недостаточном свободном пространстве возможно повреждение автомобиля.

## **ПРИМЕЧАНИЯ**

Не рекомендуется поднимать или опускать складной верх во время езды по бездорожью.

## **ПРИМЕЧАНИЯ**

Перед открытием складного верха убедитесь, что на поверхности отсутствует лед и снег. При уборке льда или снега не используйте острые или другие предметы, которые могут повредить ткань. Для очистки заднего стекла можно использовать скребок для льда.



Для управления электроприводом складного верха используется переключатель, расположенный на центральной консоли, как показано на рисунке. Зажигание должно быть включено. Складной верх закрывается и открывается автоматически. Опускание и подъем складного верха можно выполнять на скорости до 50 км/ч (30 миль/ч). Тем не менее в целях обеспечения безопасности не рекомендуется поднимать или опускать складной верх во время езды.

1. Убедитесь, что зажигание включено.

2. Нажмите и удерживайте переднюю часть переключателя.
3. Стекла дверей полностью опущены. Защелки складного верха отпираются, и верх начинает перемещаться.
4. Когда складной верх полностью опустится, прозвучит звуковое предупреждение, и на информационной панели появится соответствующее сообщение.

#### **ПРИМЕЧАНИЯ**

Замыкающие панели складного верха автоматически закрываются, когда верх полностью сложен.

5. Отпустите переключатель.

#### **ПРИМЕЧАНИЯ**

Если отпустить переключатель в любой момент во время опускания складного верха, опускание прекращается.

## **ЗАКРЫВАНИЕ КРЫШИ**

#### **ОСТОРОЖНО!**

При опускании и подъеме складного верха на скорости выше 50 км/ч (30 миль/ч) возникает опасность повреждения складного верха.

При включенном зажигании потяните и удерживайте переднюю часть переключателя. Не отпускайте переключатель, пока складной верх не зафиксируется в поднятом положении и на информационной панели не появится подтверждающее сообщение. Продолжайте удерживать переключатель, чтобы закрыть боковые окна. См. [ОПУСКАНИЕ СКЛАДНОГО ВЕРХА](#).

#### **ПРИМЕЧАНИЯ**

Если отпустить переключатель в любой момент во время подъема складного верха, подъем прекращается.

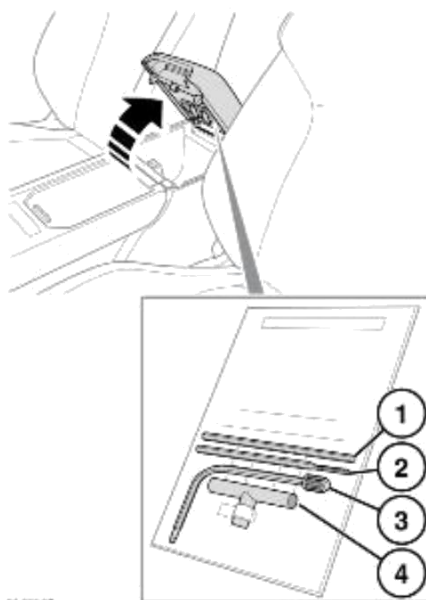
## **ПОДЪЕМ СКЛАДНОГО ВЕРХА ВРУЧНУЮ**

Если системам автомобиля не удается поднять складной верх из полностью опущенного положения, можно применить процедуру подъема складного верха вручную.

#### **ВНИМАНИЕ!**

Убедитесь, что селектор передач установлен в положение стоянки (P), электрический стояночный тормоз (EPB) включен, а зажигание выключено.

#### **ПОЛУЧЕНИЕ ДОСТУПА К ИНСТРУМЕНТАМ:**



E1.829.27

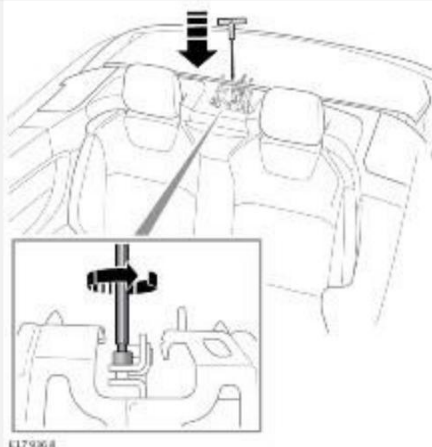
Комплект инструментов хранится в футляре, расположенном под крышкой вещевого ящика.

1. Шестигранный ключ.
2. Инструмент с плоским шлицем.
3. L-образный инструмент.
4. T-образный инструмент.

#### ПРИМЕЧАНИЯ

T-образный инструмент используется в качестве ручки для инструмента с плоским шлицем и шестигранных ключей. Вставьте конец инструмента с плоским шлицем или шестигранного ключа в специально предназначенный разъем и убедитесь в надежности крепления.

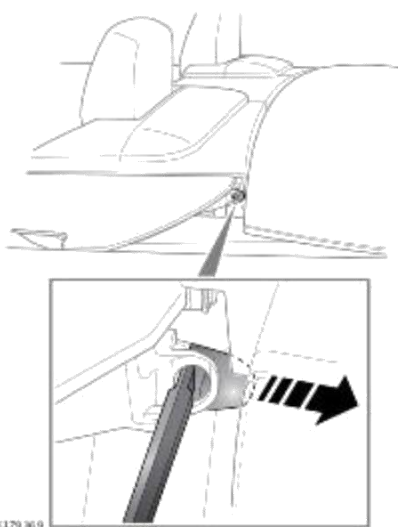
#### РАЗБЛОКИРОВКА ФИКСАТОРА И ПОДЪЕМ ВЕРХА:



E1.793.8

Подсоедините T-образный инструмент к соответствующему концу шестигранного ключа.

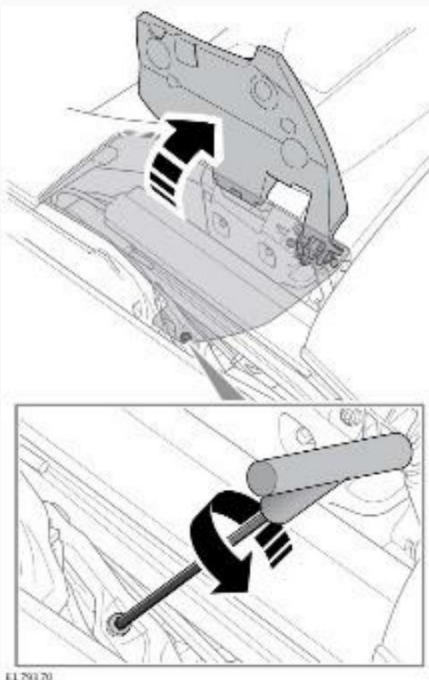
Вставьте шестигранный ключ в отверстие в облицовочной панели (как показано на изображении). Поверните винт разблокировки на 7 оборотов против часовой стрелки, чтобы освободить механизм блокировки.



Подсоедините Т-образный инструмент к соответствующему концу инструмента с плоским шлицем.

При закрытой панели воспользуйтесь инструментом с плоским шлицем, чтобы слегка поддеть шаровую опору управляющей тяги.

Повторите данную процедуру с другой стороны автомобиля.



Подсоедините Т-образный инструмент к соответствующему концу шестигранного ключа.

Поднимите панель. С помощью торцевого ключа выверните и снимите болт.

Повторите данную процедуру с другой стороны автомобиля.



6179071

Аккуратно поднимите верх в поднятое положение. Увеличьте усилие, чтобы установить верх в полностью поднятое положение.

#### **ПРИМЕЧАНИЯ**

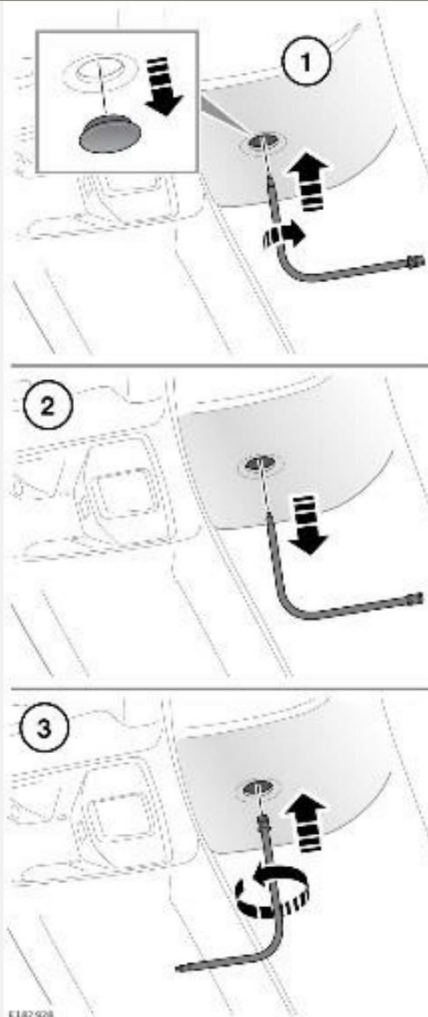
Убедитесь в том, что штифты передних защелок складного верха совмещены с замками защелок верхней поперечины крыши складного верха.

Чтобы удостовериться в том, что складной верх полностью поднят, надавите на каждый из штифтов передних защелок. Штифты защелок расположены в передней части складного верха.

#### **ПРИМЕЧАНИЯ**

Соблюдайте осторожность, чтобы не повредить складную крышу или другие компоненты автомобиля.

#### **ФИКСАЦИЯ ВЕРХА:**



6182 628

### **ОСТОРОЖНО!**

Перед тем как включать электродвигатель, убедитесь в том, что вал электродвигателя снят. Любая попытка запустить электродвигатель с использованием вала может привести к повреждению инструмента и/или вала электродвигателя.

### **ОСТОРОЖНО!**

Следует соблюдать осторожность при вворачивании инструмента в вал электродвигателя. Поворачивайте по часовой стрелке, остановитесь, как только почувствуете сопротивление. Чрезмерные усилия при затягивании могут привести к повреждению инструмента и/или вала электродвигателя.

1. Извлеките заглушку, расположенную в центре облицовки верхней поперечины крыши. Установите резьбовой конец L-образного инструмента в вал электродвигателя. Для полного зацепления поворачивайте по часовой стрелке, пока не почувствуете сопротивление (оно не должно быть сильным).
2. Потяните инструмент, чтобы извлечь вал электродвигателя.

### **ПРИМЕЧАНИЯ**

Требуется уверенно потянуть вал вниз.

### **ПРИМЕЧАНИЯ**

Извлеките вал электродвигателя из инструмента и уберите его в автомобиль на хранение.

3. Надавите на каждый из штифтов передних защелок, расположенных в передней части складного верха. Введите другой зазубренный конец L-образного инструмента большего диаметра в электродвигатель и поверните на один полный оборот против часовой стрелки. Извлеките инструмент и установите на место заглушку.

### **ПРИМЕЧАНИЯ**

Соблюдайте осторожность, чтобы не повредить складную крышу или другие компоненты автомобиля.

4. Сложите инструменты.

### **ПРИМЕЧАНИЯ**

Не пытайтесь опускать и поднимать складной верх до завершения ремонта у дилера / в авторизованной мастерской.

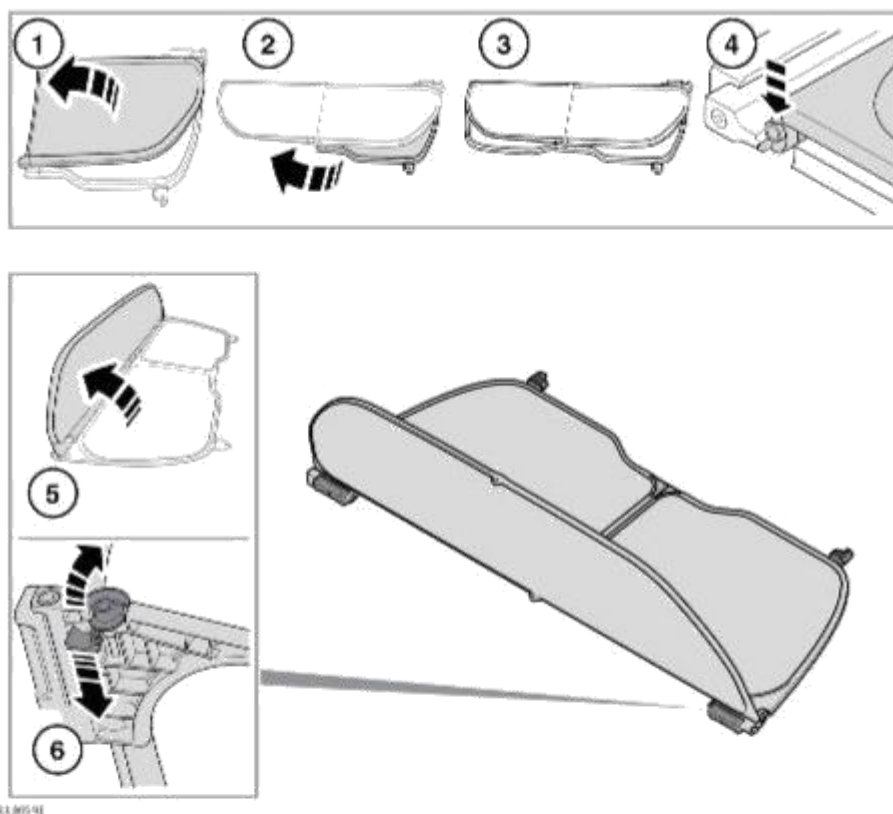
## **ВОЗДУШНЫЙ ДЕФЛЕКТОР**

Во время езды с открытым складным верхом для повышения комфорта пассажира переднего сиденья можно установить дефлектор.

### **ПРИМЕЧАНИЯ**

Если дефлектор входит в комплектацию автомобиля, он хранится в багажном отделении.

### **РАСКЛАДЫВАНИЕ ДЕФЛЕКТОРА:**



Разложите дефлектор, как показано на изображениях в пунктах (1), (2) и (3).

Зафиксируйте концы дефлектора в защелке (4) перед приведением его в вертикальное положение (5).

#### **ПРИМЕЧАНИЯ**

В подтверждение фиксации защелки раздастся щелчок.

При складывании дефлектора нажмите и удерживайте механизм разблокировки. Отсоедините защелку (6).

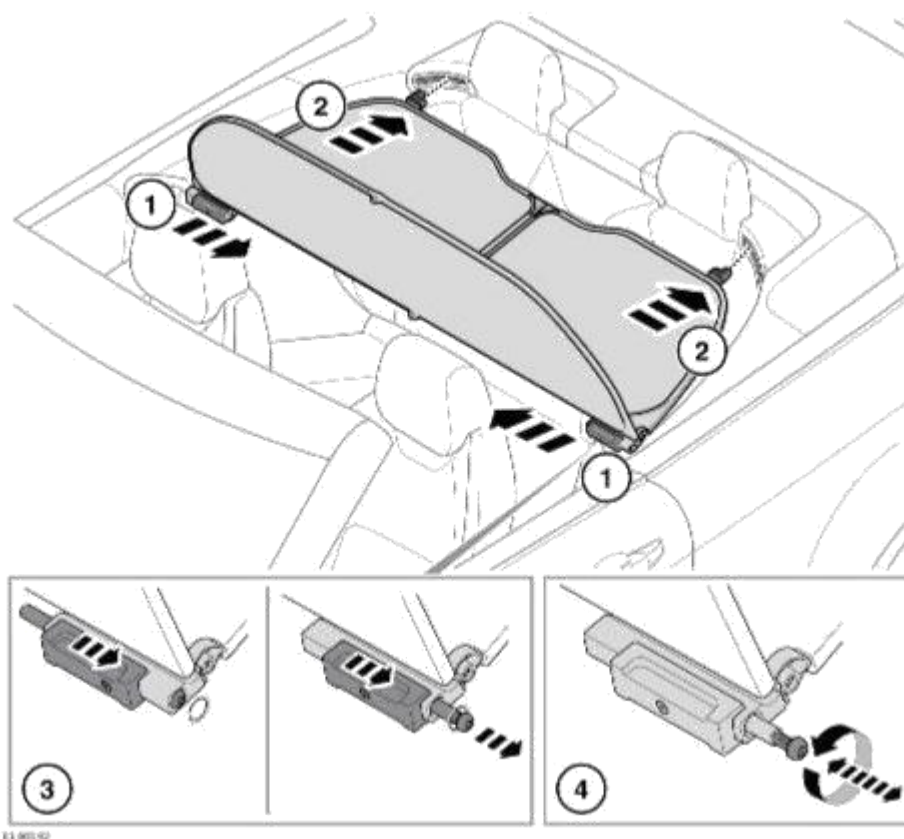
#### **УСТАНОВКА ДЕФЛЕКТОРА:**

##### **ОСТОРОЖНО!**

При установленном дефлекторе пассажирам не следует занимать сиденья заднего ряда.

##### **ОСТОРОЖНО!**

Не размещайте предметы на дефлекторе.



1. Сдвиньте передние фиксаторы дефлектора.
2. Установите задние фиксаторы в специально предназначенные разъемы, как показано на изображении.
3. Установите передние фиксаторы в разъемы с каждой стороны автомобиля.

#### **ПРИМЕЧАНИЯ**

В подтверждение установки фиксаторов раздастся щелчок.

4. Убедитесь, что дефлектор надежно закреплен.

При необходимости отрегулируйте длину передних фиксаторов с помощью подходящего инструмента.

#### **ПРИМЕЧАНИЯ**

Оставьте зазор 1-3 мм.

Для снятия дефлектора выполните процедуру, обратную процедуре установки.

#### **ПРИМЕЧАНИЯ**

Если дефлектор не используется, его необходимо снимать с автомобиля.