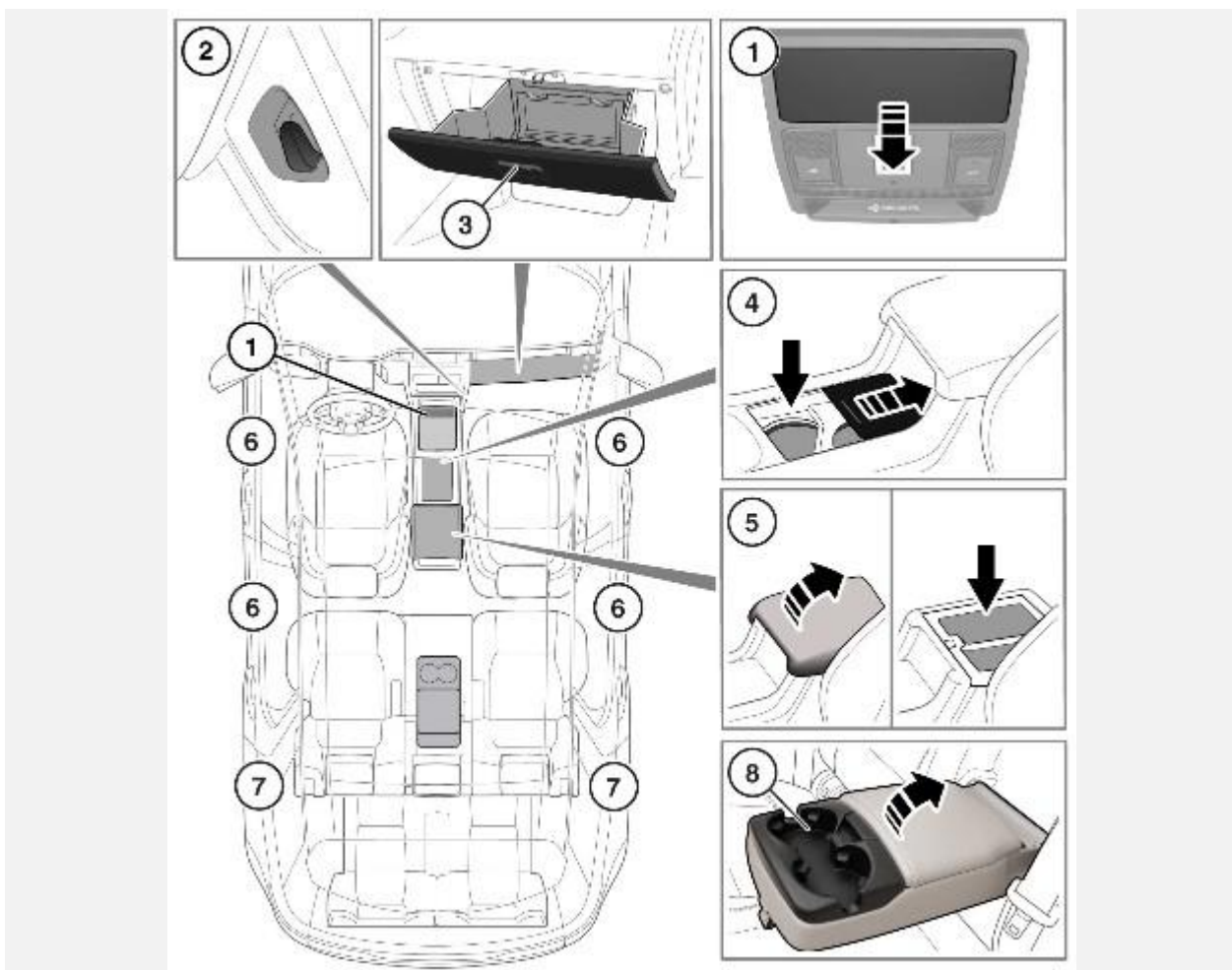


# ОТСЕКИ ДЛЯ ХРАНЕНИЯ



## **ВНИМАНИЕ!**

Убедитесь, что предметы в автомобиле надежно закреплены и их перемещение исключено. В случае аварии, резкого торможения или маневра незакрепленные предметы могут стать причиной травмы.

Расположение отсеков для хранения:

1. Отсек для солнцезащитных очков.
2. Багажный крючок.
3. Перчаточный ящик: потяните за ручку, чтобы открыть.
4. Передние подстаканники: сдвиньте назад крышку, чтобы открыть подстаканники.

## **ВНИМАНИЕ!**

Запрещается пить во время управления автомобилем. Отвлечение водителя от управления может привести к авариям с тяжелыми травмами или смертельным исходом.

## **ВНИМАНИЕ!**

Не доставайте и не кладите предметы в подстаканники во время движения автомобиля. Отвлечение водителя от управления может привести к авариям с тяжелыми травмами или смертельным исходом.

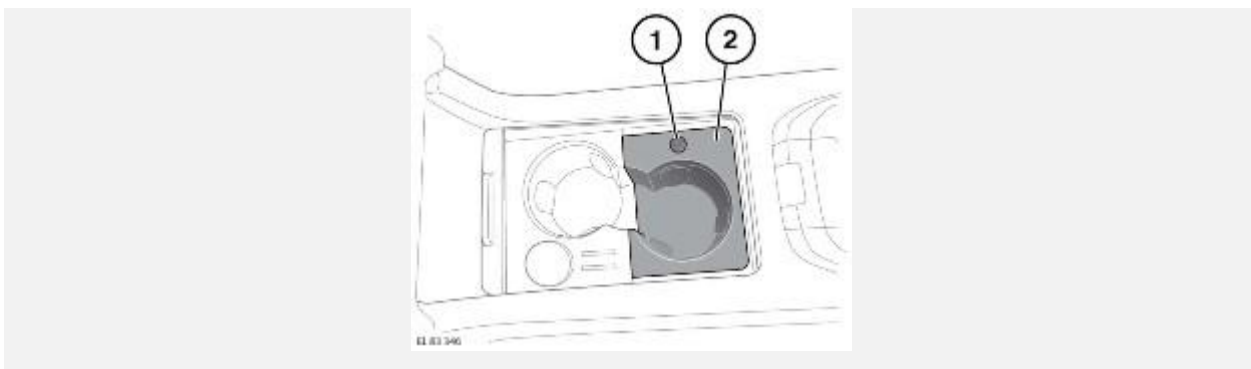
5. Подлокотник и вещевой ящик: потяните за рычаг разблокировки и поднимите подлокотник, чтобы получить доступ к вещевому ящику.

### **ВНИМАНИЕ!**

Во избежание травмы не допускайте защемления рук или пальцев передним или задним краем подлокотника при открывании и закрывании вещевого ящика.

6. Отсеки для хранения в двери.
7. Отсеки для хранения со съёмными крючками в багажном отделении. См. [СЪЕМНЫЕ КРЮКИ БАГАЖНОГО ОТДЕЛЕНИЯ](#).
8. Вещевой ящик и подстаканники в заднем подлокотнике: нажмите кнопку разблокировки, чтобы получить доступ к отсеку для хранения.

Углубленный отсек для хранения расположен под передним подстаканником.

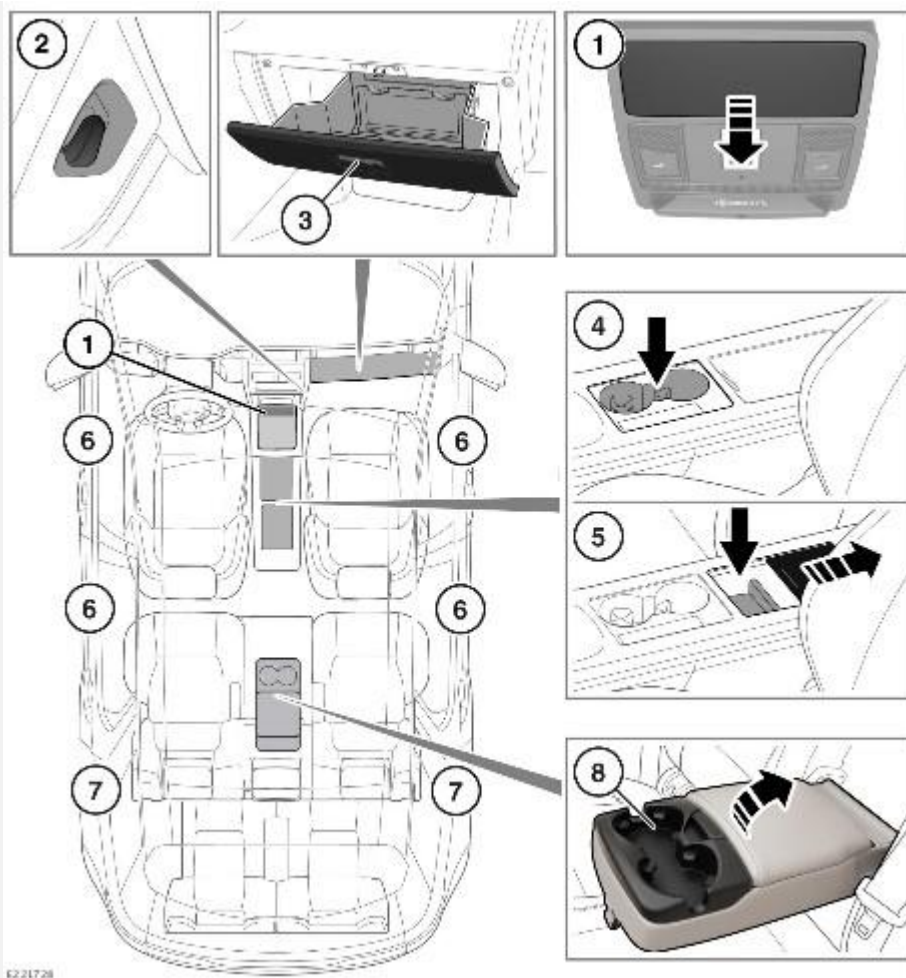


Для доступа к углубленному отсеку для хранения:

1. Нажмите на кнопку в верхней части переднего подстаканника.
2. Чтобы открыть углубленный отсек для хранения, поднимите и снимите подстаканник.

Снова установите подстаканник и аккуратно надавите на него для фиксации.

**АВТОМОБИЛИ С ЦЕНТРАЛЬНОЙ КОНСОЛЬЮ LOW LINE:**



Расположение отсеков для хранения:

1. Отсек для солнцезащитных очков.
2. Багажный крючок.
3. Перчаточный ящик: потяните за ручку, чтобы открыть.
4. Передние подстаканники.

### **ВНИМАНИЕ!**

Запрещается пить во время управления автомобилем. Отвлечение водителя от управления может привести к авариям с тяжелыми травмами или смертельным исходом.

### **ВНИМАНИЕ!**

Не доставайте и не кладите предметы в подстаканники во время движения автомобиля. Отвлечение водителя от управления может привести к авариям с тяжелыми травмами или смертельным исходом.

5. Отсек для хранения в центральной консоли: сдвиньте назад крышку, чтобы открыть отсек для хранения.
6. Отсеки для хранения в двери.

7. Отсеки для хранения со съемными крючками в багажном отделении. См. [СЪЕМНЫЕ КРЮКИ БАГАЖНОГО ОТДЕЛЕНИЯ](#).
8. Вещевой ящик и подстаканники в заднем подлокотнике: нажмите кнопку разблокировки, чтобы получить доступ к отсеку для хранения.

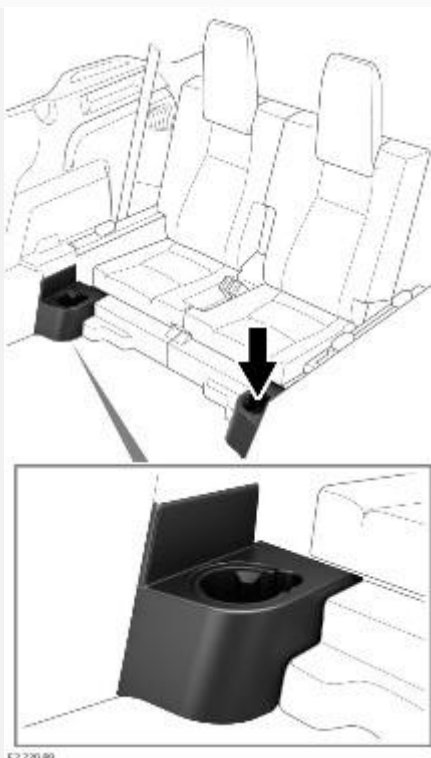
#### **ПОДСТАКАННИКИ ДЛЯ СИДЕНИЙ ТРЕТЬЕГО РЯДА:**

##### **ВНИМАНИЕ!**

Запрещается пить во время управления автомобилем. Отвлечение водителя от управления может привести к авариям с тяжелыми травмами или смертельным исходом.

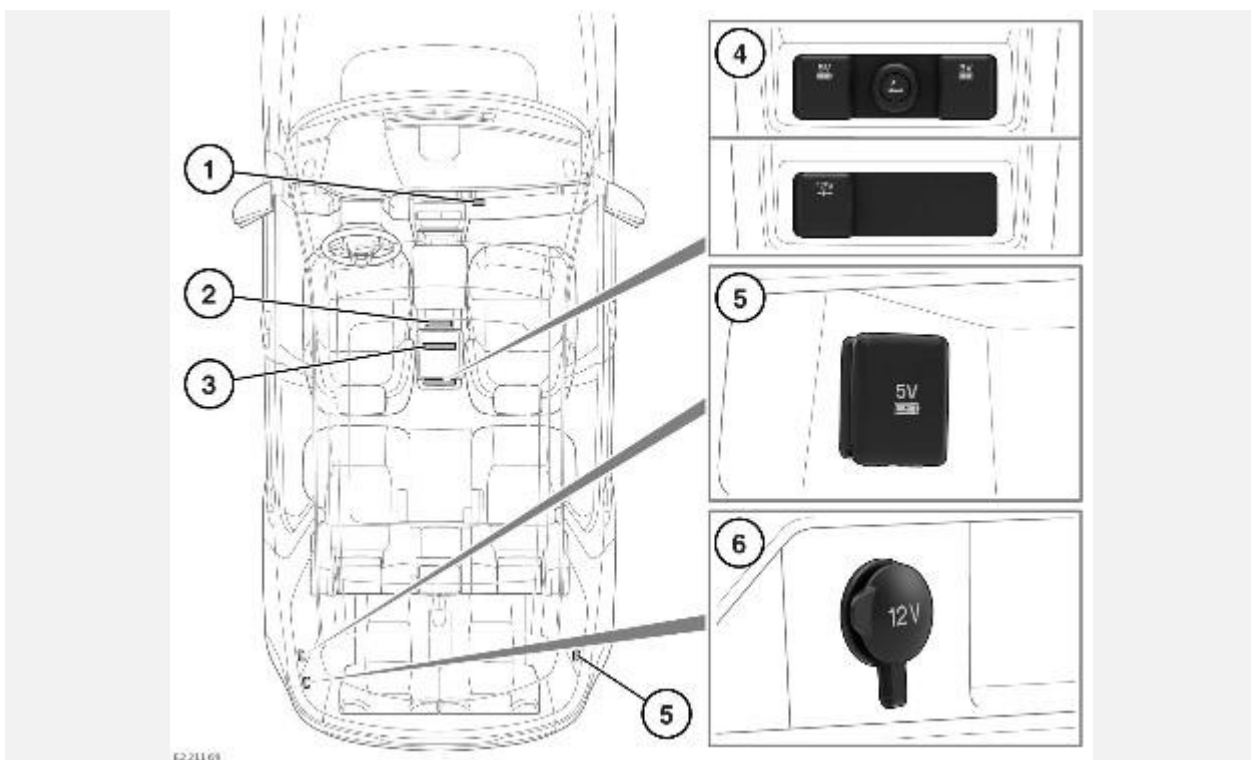
##### **ВНИМАНИЕ!**

Не доставайте и не кладите предметы в подстаканники во время движения автомобиля. Отвлечение водителя от управления может привести к авариям с тяжелыми травмами или смертельным исходом.



Установка подстаканников для сидений третьего ряда зависит от комплектации автомобиля.

## **ДОПОЛНИТЕЛЬНЫЕ РАЗЪЕМЫ ПИТАНИЯ**



### **ОСТОРОЖНО!**

Только для разрешенных устройств. Использование неодобренного оборудования может привести к повреждению электросистемы автомобиля и/или разряду аккумуляторной батареи. При возникновении сомнений обратитесь к дилеру / в авторизованную мастерскую.

### **ОСТОРОЖНО!**

Использование дополнительного оборудования в течение длительного периода должно осуществляться при работающем двигателе. В противном случае может произойти разрядка аккумуляторной батареи.

Данный автомобиль оснащен гнездами питания напряжением 12 В и зарядными разъемами USB напряжением 5 В.

### **ПРИМЕЧАНИЯ**

Гнезда питания напряжением 12 В могут использоваться для подключения одобренного дополнительного оборудования с максимальной потребляемой мощностью 120 Вт.

Расположение разъемов напряжением 12 В и 5 В:

1. Разъем USB напряжением 5 В расположен на приборной панели со стороны пассажира.
2. Гнездо питания напряжением 12 В расположено на центральной консоли.

### **ПРИМЕЧАНИЯ**

В зависимости от комплектации автомобиль может быть оснащен разъемом USB напряжением 5 В.

3. Гнездо питания напряжением 12 В расположено в вещевом ящике центральной консоли.
4. Два USB разъема напряжением 5 В и одно гнездо питания напряжением 12 В или только гнездо питания напряжением 12 В расположены в задней части центральной консоли.

### **ПРИМЕЧАНИЯ**

В зависимости от комплектации автомобиль может быть оснащен прикуривателем вместо гнезда питания напряжением 12 В.

5. Разъемы USB напряжением 5 В расположены в багажном отделении автомобиля, оснащенного третьим рядом сидений.

#### **ПРИМЕЧАНИЯ**

Разъем USB со стороны пассажира не устанавливается, если автомобиль оснащается системой управления кондиционированием воздуха (A/C) третьего ряда сидений.

6. Гнездо питания напряжением 12 В расположено в багажном отделении.

#### **ПРИМЕЧАНИЯ**

Расположение разъемов зависит от комплектации автомобиля.