

РАСПОЛОЖЕНИЕ ЗАЛИВНЫХ ГОРЛОВИН РАБОЧИХ ЖИДКОСТЕЙ

ВНИМАНИЕ!

При выполнении работ в моторном отсеке всегда соблюдайте необходимые меры предосторожности. См. [БЕЗОПАСНОСТЬ В ГАРАЖЕ](#).

ВНИМАНИЕ!

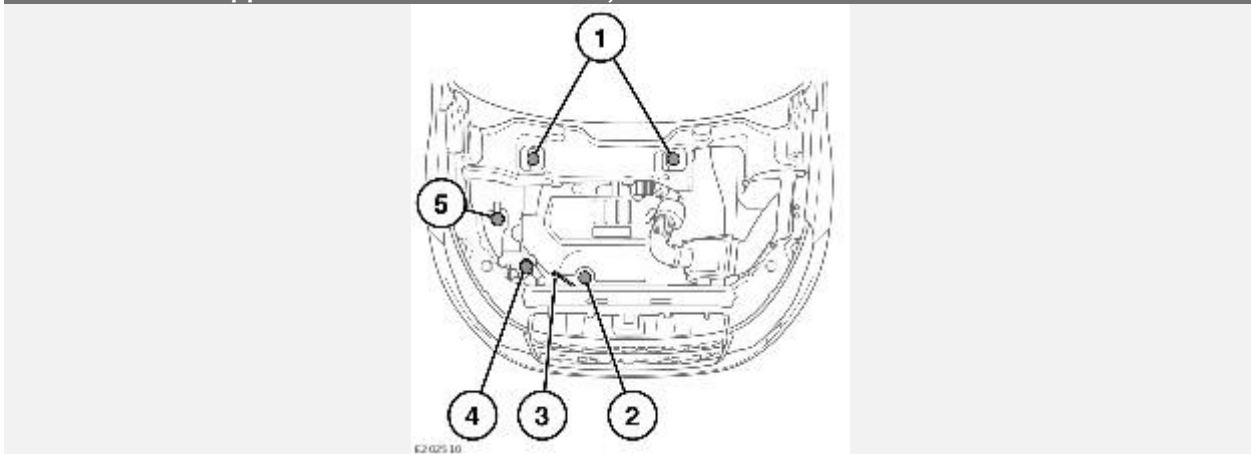
Не запускайте двигатель и не пользуйтесь автомобилем, если существует вероятность контакта вытекающей жидкости с горячей поверхностью. Если вытекающая жидкость попадет на горячую поверхность, например, на систему выпуска, то может произойти возгорание. Незамедлительно обратитесь за помощью к квалифицированным специалистам.

ПРИМЕЧАНИЯ

Бачок тормозной жидкости всегда располагается со стороны водителя.

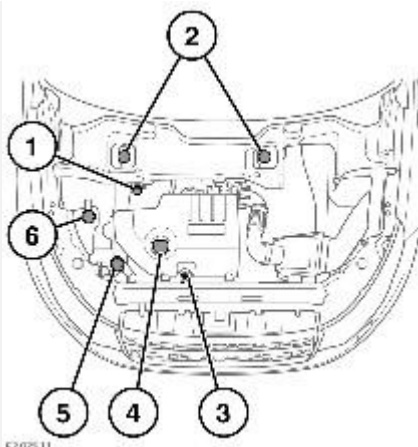
Необходимо регулярно выполнять ряд простых проверок и техническое обслуживание. См. [ЕЖЕНЕДЕЛЬНЫЕ ПРОВЕРКИ](#).

БЕНЗИНОВЫЙ ДВИГАТЕЛЬ ОБЪЕМОМ 2,0 Л:



1. Крышка бачка тормозной жидкости.
2. Крышка маслоналивной горловины двигателя.
3. Масляный щуп двигателя.
4. Крышка заливной горловины бачка омывателя.
5. Крышка заливной горловины системы охлаждения двигателя.

ДИЗЕЛЬНЫЙ ДВИГАТЕЛЬ ОБЪЕМОМ 2,0 Л:



1. Крышка горловины резервуара реагента-восстановителя (DEF). См. [РЕАГЕНТ-ВОССТАНОВИТЕЛЬ \(DEF\)](#).
2. Крышка бачка жидкости привода сцепления и тормозной жидкости.
3. Масляный щуп двигателя.
4. Крышка маслоналивной горловины двигателя.
5. Крышка заливной горловины бачка омывателя.
6. Крышка заливной горловины системы охлаждения двигателя.

ПРОВЕРКА УРОВНЯ МОТОРНОГО МАСЛА

ОСТОРОЖНО!

Проверяйте уровень масла в двигателе каждую неделю. Если уровень масла внезапно понизился, или вы заметили значительное падение его уровня, обратитесь к квалифицированным специалистам.

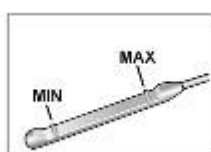
ОСТОРОЖНО!

Не допускайте падения уровня моторного масла ниже минимальной отметки или риски на щупе.

ОСТОРОЖНО!

Если на панели приборов отображается сообщение **ENGINE OIL PRESSURE LOW** (Низкое давление масла в двигателе), остановите автомобиль при первой возможности. Работа двигателя с низким давлением масла может привести к заклиниванию двигателя. Незамедлительно обратитесь за помощью к квалифицированным специалистам. Не запускайте двигатель, пока причина не будет устранена.

Проверяйте уровень моторного масла как можно чаще. По мере необходимости доливайте масло рекомендуемой марки.



ОСТОРОЖНО!

Щуп на бензиновых и дизельных двигателях объемом 2,0 л оснащен ограничителем для обеспечения правильности крепления. Убедитесь, что ограничитель правильно выровнен относительно канавки в трубке щупа. Несоблюдение этого требования может привести к неправильной установке щупа и вытеканию масла из двигателя.

Перед проверкой уровня масла убедитесь в следующем:

- Автомобиль неподвижен, и включен электрический стояночный тормоз (EPB).
- Автомобиль стоит на ровной поверхности.
- Моторное масло холодное.

ПРИМЕЧАНИЯ

Если необходимо проверить уровень масла при горячем двигателе, выключите двигатель. Подождите пять минут, чтобы моторное масло стекло обратно в поддон. Не запускайте двигатель.

После этого проверьте уровень масла следующим образом:

1. Извлеките масляный щуп и протрите его безворсовой тканью.
2. Для проверки уровня масла полностью вставьте масляный щуп и снова извлеките.

Если уровень масла находится близко к верхней отметке щупа, добавлять масло не нужно.

Если уровень масла ниже средней отметки, добавьте 0,5 литра масла. Повторно проверьте уровень масла и при необходимости добавьте еще.

Если уровень масла находится ниже нижней отметки, добавьте 1,8 литра масла.

Когда щуп указывает на требуемый уровень масла, подождите 5 минут и снова проверьте уровень масла.

ДОЛИВ МАСЛА

ОСТОРОЖНО!

Гарантия на автомобиль может быть аннулирована, если повреждение произошло вследствие применения масла, не соответствующего техническим условиям, указанным производителем. См. [СМАЗОЧНЫЕ МАТЕРИАЛЫ И РАБОЧИЕ ЖИДКОСТИ](#).

ОСТОРОЖНО!

Нарушение требования об использовании масел, отвечающих спецификациям, может привести к повышенному износу двигателя, отложению смол и увеличению вредных выбросов. Результатом может стать выход двигателя из строя.

ОСТОРОЖНО!

Заливка избыточного количества масла может привести к серьезному повреждению двигателя. Масло следует добавлять в малых количествах, а уровень проверять заново, чтобы не превысить максимально допустимое значение.

ОСТОРОЖНО!

Важно использовать масло с надлежащими техническими характеристиками. Убедитесь, что масло подходит для климатических условий, в которых эксплуатируется автомобиль.

Чтобы долить моторное масло выполните следующее:

1. Для снятия поверните крышку маслозаливной горловины против часовой стрелки.
2. Добавьте такое количество масла, чтобы уровень на щупе был между отметками **MIN** (Мин.) и **MAX**(Макс.).

ПРИМЕЧАНИЯ

Для того чтобы повысить уровень масла от метки **MIN** (Мин.) до метки **MAX** (Макс.) на щупе, требуется долить приблизительно 1,8 л масла.

3. Удалите масло, пролитое в процессе заливки.
4. Заново проверьте уровень масла через 5 минут.
5. Чтобы установить крышку маслозаливной горловины, вращайте ее по часовой стрелке до щелчка.

ПРОВЕРКА УРОВНЯ ОХЛАЖДАЮЩЕЙ ЖИДКОСТИ

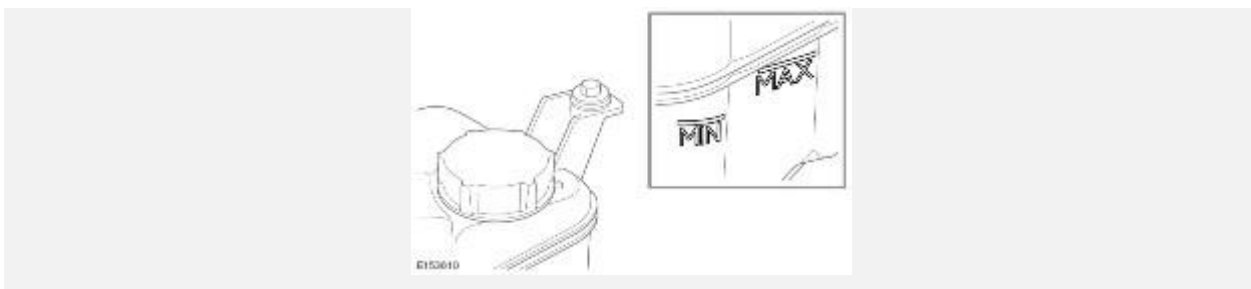
ОСТОРОЖНО!

Работа двигателя без охлаждающей жидкости приводит к серьезному повреждению двигателя.

ОСТОРОЖНО!

Если отмечается постоянное падение уровня охлаждающей жидкости, немедленно обратитесь за помощью к квалифицированным специалистам.

Уровень охлаждающей жидкости в бачке следует проверять не реже одного раза в неделю. Его следует проверять чаще при большом пробеге или эксплуатации в тяжелых условиях. Проверяйте уровень только на холодной системе.



Убедитесь, что уровень находится между отметками **MIN** (Мин.) и **MAX** (Макс.), расположенными сбоку расширительного бачка.

Если уровень охлаждающей жидкости упал внезапно или значительно, необходимо при первой возможности выполнить проверку автомобиля в дилерском центре / в авторизованной мастерской.

ДОЛИВ ОХЛАЖДАЮЩЕЙ ЖИДКОСТИ

ВНИМАНИЕ!

Не снимайте крышку расширительного бачка на горячем двигателе. Струя пара или горячей жидкости может привести к тяжелым травмам.

ВНИМАНИЕ!

Отворачивайте крышку заливной горловины медленно, чтобы сбавить давление перед полным снятием крышки.

ВНИМАНИЕ!

Антифриз является легковоспламеняющейся жидкостью. Не допускайте попадания антифриза на источники открытого пламени и искрообразования (например, на горячий двигатель). Может произойти пожар.

ВНИМАНИЕ!

Антифриз токсичен и может вызвать летальный исход при проглатывании. Храните емкости запечатанными, в недоступном для детей месте. При подозрении на проглатывание немедленно обратитесь за медицинской помощью.

ВНИМАНИЕ!

При попадании жидкости на кожу или в глаза немедленно обильно промойте водой.

ОСТОРОЖНО!

При поездках в местах, где доступная для заливки вода содержит соль, всегда ищите возможность залить пресную (дождевую или дистиллированную) воду. Долив соленой воды может привести к значительному повреждению двигателя.

ОСТОРОЖНО!

Применение неразрешенного антифриза оказывает негативное воздействие на систему охлаждения и приводит к сокращению срока службы двигателя. См. [СМАЗОЧНЫЕ МАТЕРИАЛЫ И РАБОЧИЕ ЖИДКОСТИ](#).

ОСТОРОЖНО!

Антифриз повреждает окрашенные поверхности. Немедленно удалите пролитую жидкость впитывающим материалом и промойте место водным раствором автомобильного шампуня.

Жидкость системы охлаждения содержит необходимые антикоррозийные добавки. Содержание антифриза в охлаждающей жидкости требуется поддерживать на уровне 50–60 % круглогодично, а не только в холодную погоду. Чтобы обеспечить сохранение антикоррозийных свойств охлаждающей жидкости, ее следует проверять раз в год на предмет уровня содержания антифриза. Антифриз необходимо полностью заменять каждые 10 лет, вне зависимости от пробега. Несоблюдение этого правила может привести к коррозии радиатора и деталей двигателя. Удельная плотность 50 % раствора антифриза при 20 °С составляет 1,068, что обеспечивает защиту от замерзания при температурах до -40 °С.

Чтобы долить охлаждающую жидкость выполните следующее:

1. Поверните крышку заливной горловины бачка охлаждающей жидкости против часовой стрелки и снимите ее.
2. Долейте до метки **MAX** (Макс.) на боковой стенке расширительного бачка. Используйте смесь воды и антифриза в соотношении 50:50. См. [СМАЗОЧНЫЕ МАТЕРИАЛЫ И РАБОЧИЕ ЖИДКОСТИ](#).

ПРИМЕЧАНИЯ

В экстренном случае, и только если надлежащий антифриз отсутствует, долейте в систему охлаждения чистую воду. Следует помнить, что при этом ухудшается защита от замерзания. Не доливайте или не заправляйте жидкостью системы охлаждения традиционного состава. При наличии сомнений проконсультируйтесь с квалифицированным специалистом.

3. Для повторной установки крышки заливной горловины бачка охлаждающей жидкости поверните ее по часовой стрелке до щелчка не менее трех раз.

ПРОВЕРКА УРОВНЯ РАБОЧЕЙ ЖИДКОСТИ ТОРМОЗНОЙ СИСТЕМЫ И ПРИВОДА СЦЕПЛЕНИЯ

ВНИМАНИЕ!

Незамедлительно обратитесь за квалифицированной помощью, если ход педали тормоза больше обычного или наблюдается существенное снижение уровня тормозной жидкости. Движение при таких условиях может привести к увеличению тормозного пути или полному отказу тормозов.

ВНИМАНИЕ!

Тормозная жидкость крайне токсична. Храните емкости запечатанными, в недоступном для детей месте. Если вы подозреваете, что могли случайно проглотить жидкость, немедленно обратитесь за медицинской помощью.

ВНИМАНИЕ!

При попадании жидкости на кожу или в глаза немедленно обильно промойте их чистой водой.

ВНИМАНИЕ!

Тормозная жидкость легко воспламеняется. Не допускайте попадания тормозной жидкости на источники открытого пламени и искрообразования (например, на горячий двигатель).

ВНИМАНИЕ!

Не допускайте, чтобы во время движения уровень тормозной жидкости был ниже отметки **MIN** (Мин.).

Если объем жидкости в бачке тормозной системы падает ниже рекомендуемого уровня, на панели приборов загорается красный сигнализатор. См. [ТОРМОЗНАЯ СИСТЕМА \(КРАСНЫЙ\)](#).

ПРИМЕЧАНИЯ

Если сигнализатор загорается во время движения автомобиля, плавно затормозите, чтобы остановить автомобиль, если это не противоречит правилам безопасности. Проверьте уровень жидкости, долейте ее до необходимого уровня.

Поверяйте уровень жидкости по крайней мере один раз в неделю (автомобиль должен стоять на ровной поверхности). Выполняйте проверку чаще при большом пробеге или тяжелых условиях эксплуатации.



Для проверки уровня рабочей жидкости привода сцепления / тормозной системы:

1. Снимите соответствующую крышку под капотом. См. [РАСПОЛОЖЕНИЕ ЗАЛИВНЫХ ГОРЛОВИН РАБОЧИХ ЖИДКОСТЕЙ](#) и [СНЯТИЕ КРЫШЕК В ПОДКАПОТНОМ ПРОСТРАНСТВЕ](#).
2. Перед снятием крышки горловины очистите ее и бачок тормозной жидкости во избежание попадания в бачок грязи.
3. Поверните крышку заливной горловины бака против часовой стрелки и снимите ее.
4. Проверьте уровень тормозной жидкости. Уровень жидкости должен находиться между отметками **MIN**(Мин.) и **MAX** (Макс.).

ПРИМЕЧАНИЯ

При нормальной эксплуатации уровень жидкости может немного уменьшаться в результате износа тормозных колодок. Уровень жидкости не должен падать ниже отметки **MIN** (Мин.).

ДОЛИВ РАБОЧЕЙ ЖИДКОСТИ ТОРМОЗНОЙ СИСТЕМЫ И ПРИВОДА СЦЕПЛЕНИЯ

ОСТОРОЖНО!

Обязательно используйте тормозную жидкость с надлежащими характеристиками. См. [СМАЗОЧНЫЕ МАТЕРИАЛЫ И РАБОЧИЕ ЖИДКОСТИ](#).

ОСТОРОЖНО!

Тормозная жидкость повреждает окрашенные поверхности. Немедленно удалите пролитую жидкость впитывающей тканью. Промойте место водным раствором автомобильного шампуня.

ОСТОРОЖНО!

Используйте только свежую жидкость из герметичной емкости. Жидкость из открытой емкости или ранее слитая из системы жидкость будет содержать поглощенную влагу. Такая жидкость существенно ухудшит рабочие характеристики, и поэтому не должна использоваться.

ОСТОРОЖНО!

Не доливайте тормозную жидкость до максимальной отметки (за исключением случаев, когда были заменены тормозные колодки). Если у вас есть сомнения, обратитесь за помощью к специалисту.

Для долива уровня рабочей жидкости в бачки тормозной системы и системы гидропривода сцепления выполните следующее:

1. Поверните крышку заливной горловины бака против часовой стрелки и снимите ее.
2. Долейте жидкость в резервуар хотя бы до минимальной отметки.
3. Для установки крышки заливной горловины бачка поверните крышку по часовой стрелке.
4. Установите на место крышку под капотом. См. [УСТАНОВКА КРЫШЕК В ПОДКАПОТНОМ ПРОСТРАНСТВЕ](#).

ПРОВЕРКА УРОВНЯ ЖИДКОСТИ СТЕКЛООМЫВАТЕЛЯ

ВНИМАНИЕ!

Некоторые стеклоомывающие жидкости являются горючими веществами, особенно при попадании искры в неразведенную или высококонцентрированную жидкость. Не допускайте контакта стеклоомывающей жидкости с открытым пламенем или иными источниками огня, так как это может привести к пожару или взрыву.

ВНИМАНИЕ!

Если автомобиль эксплуатируется при температурах ниже 4 °C, применяйте стеклоомывающую жидкость с защитой от замерзания. В холодную погоду использование

стеклоомывающей жидкости без защиты от замерзания может привести к ухудшению видимости и увеличению риска аварии.

ОСТОРОЖНО!

Запрещается заливать антифриз или водный раствор уксуса в бачок для стеклоомывающей жидкости. Антифриз повреждает окрашенные поверхности, а уксус может повредить насос стеклоомывателя.

ОСТОРОЖНО!

В результате пролития стеклоомывающей жидкости кузовные панели могут обесцвечиваться. Старайтесь избегать проливания, особенно при использовании неразбавленных жидкостей или растворов с высокой концентрацией. В случае проливания немедленно промойте водой участок, на который попала жидкость.

ОСТОРОЖНО!

Применяйте только разрешенные стеклоомывающие жидкости.

Из бачка омывателя жидкость подается в форсунки омывателей ветрового и заднего стекол, а также в форсунки омывателя фар.

Проверяйте уровень в бачке и доливайте жидкость не реже одного раза в неделю. Всегда доливайте жидкость омывателя для предотвращения замерзания.

Периодически включайте омыватель для проверки работоспособности жиклеров и их ориентации.

ДОЛИВ ЖИДКОСТИ СТЕКЛООМЫВАТЕЛЯ

ПРИМЕЧАНИЯ

Национальные или местные нормативные акты могут ограничивать применение летучих органических веществ (ЛОС), обычно используемых в качестве веществ, понижающих температуру замерзания стеклоомывающей жидкости. Стеклоомывающая жидкость с ограниченным содержанием ЛОС может использоваться только в случае, если она обеспечивает достаточное сопротивление замерзанию в любых погодных условиях, в которых эксплуатируется автомобиль.

Долив стеклоомывающей жидкости производится следующим образом:

1. Перед снятием крышки горловины очистите ее и бачок жидкости омывателя во избежание попадания в бачок грязи. См. [РАСПОЛОЖЕНИЕ ЗАЛИВНЫХ ГОРЛОВИН РАБОЧИХ ЖИДКОСТЕЙ](#).
2. Снимите крышку заливной горловины.
3. Заполняйте бачок, пока жидкость не станет видна в горловине.
4. Установите крышку горловины на место.