

РАЗЪЕМЫ ДЛЯ ПОДКЛЮЧЕНИЯ ПОРТАТИВНЫХ УСТРОЙСТВ

ОСТОРОЖНО!

Не следует подключать к мультимедийному центру, расположенному в вещевом ящике центральной консоли, накопители USB, длина которых превышает 70 мм. Использование устройств, длина которых превышает указанное значение, может привести к повреждению мультимедийного устройства или мультимедийного центра при закрывании крышки вещевого ящика на центральной консоли.

Портативные медиаустройства подключаются к интерфейсу переносных устройств, расположенному в вещевом ящике центральной консоли. Пассажиры на задних сиденьях могут использовать для подключения разъемы задней части центральной консоли. С помощью привода CD/DVD на центральной консоли можно воспроизводить оптические диски.

Предусмотрено подключение следующих портативных устройств:

- USB-накопители (например, карты флеш-памяти). Устройства должны иметь формат файловой системы FAT или FAT32.

ПРИМЕЧАНИЯ

Не рекомендуется использовать внешние жесткие диски. Это может привести к сокращению срока службы устройств.

ПРИМЕЧАНИЯ

Рекомендуется использовать USB-накопитель объемом не более 128 ГБ. USB-накопители, превышающие рекомендацию о максимальном объеме памяти, могут вызвать неисправность информационно-развлекательной системы.

ПРИМЕЧАНИЯ

В зависимости от объема памяти USB-накопителя при получении доступа к сохраненным файлам может возникнуть заметная задержка по времени.

- Оптические мультимедийные носители (музыкальные компакт-диски или DVD-диски).
- Поддерживаются iPod: iPad, iPod Touch, iPod Mini, iPhone, iPod Nano, iPod Classic Gen4, Gen5, и Gen6. Полная функциональность для более ранних моделей не гарантируется. iPod Classic Gen1, Gen2, Gen3, и iPod Shuffle не поддерживаются.

ПРИМЕЧАНИЯ

Если устройство iPod полностью поддерживается, отображается обложка альбома. Устройства некоторых поколений не могут распознать обложки альбомов или не поддерживают функцию их отображения.

- Устройства мультимедиа, поддерживающие HDMI или MHL.

При подключении устройств iPod, накопителей или устройств с беспроводной технологией **Bluetooth®** управлять ими и выполнять поиск можно с сенсорного экрана. Многие элементы управления аналогичны тем, что используются при воспроизведении компакт-дисков.

ОСТОРОЖНО!

Покидая автомобиль, отсоединяйте iPod. Несоблюдение этого условия может привести к разряду батареи устройства iPod.

ПРИМЕЧАНИЯ

Мультимедийная система может воспроизводить файлы форматов MP3, WMA, AIFF, M4A, FLAC, AAC и ALAC. Возможно воспроизведение и файлов в других форматах.

ПРИМЕЧАНИЯ

Если обновление программного обеспечения было запущено на подключенном портативном мультимедийном устройстве, устройство потребует перезагрузки, чтобы мультимедийная система смогла его распознать.

Чтобы качество воспроизведения было максимальным, для мультимедийных файлов на устройствах USB рекомендуется формат, обеспечивающий сжатие без потерь. В случае сжатия файлов битрейт должен быть не менее 192 кбит/с. Настоятельно рекомендуется более высокий битрейт.

ПРИМЕЧАНИЯ

iPod - это товарный знак Apple Inc., зарегистрированный в США и других странах.

ПРИМЕЧАНИЯ

Некоторые MP3-проигрыватели имеют файловую систему, не поддерживаемую аудиосистемой. Чтобы использовать такой MP3-проигрыватель, необходимо перевести его в режим **USB Removable Device** (Съемное устройство USB) или в режим **Mass Storage Device** (Накопитель большой емкости).

BLUETOOTH®-СОЕДИНЕНИЕ:

Информацию о сопряжении и подключении устройств при помощи технологии беспроводной связи **Bluetooth** можно найти в соответствующем разделе руководства по эксплуатации. См. [УСТАНОВКА СОЕДИНЕНИЯ И ПОДКЛЮЧЕНИЕ С ПОМОЩЬЮ МУЛЬТИМЕДИЙНОГО ПРОИГРЫВАТЕЛЯ](#).

Дополнительную информацию о беспроводной технологии **Bluetooth** см. в соответствующем разделе руководства по эксплуатации. См. [ИНФОРМАЦИЯ О BLUETOOTH®](#).

Список совместимых устройств **Bluetooth** можно найти в разделе **Ownership** (Информация для владельцев) на веб-сайте Land Rover по адресу: www.landrover.com.

Перечисленные на веб-сайте устройства **Bluetooth®** проверены на совместимость с автомобилями Jaguar Land Rover. Функционирование зависит от версии программного обеспечения устройства и состояния батареи. Гарантию на устройство предоставляет его изготовитель, а не производитель автомобиля.

ПРИМЕЧАНИЯ

В зависимости от подключаемого устройства, некоторые функции, например, сопряжение устройств **Bluetooth**, могут быть несовместимы.

ПОДКЛЮЧЕНИЕ ПОРТАТИВНОГО УСТРОЙСТВА

ВНИМАНИЕ!

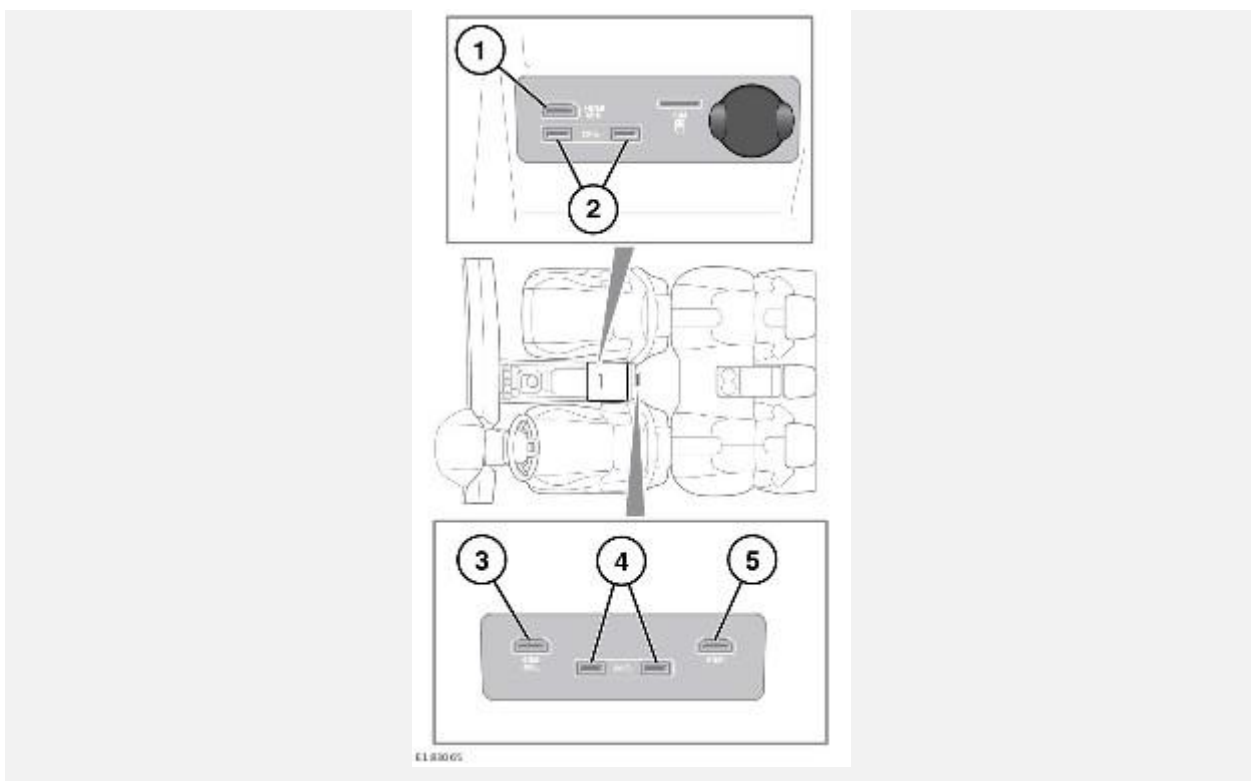
Водитель не должен отвлекаться на мультимедийное устройство или работать с ним во время движения автомобиля. Отвлечение водителя от управления может привести к авариям с тяжелыми травмами или смертельным исходом.

ВНИМАНИЕ!

Убедитесь, что все мультимедийные устройства находятся в безопасном месте во время движения автомобиля. Любые незакрепленные предметы представляют потенциальную угрозу в случае неожиданных маневров, экстренного торможения или аварии.

ОСТОРОЖНО!

Перед подсоединением устройства к мультимедийной системе автомобиля прочтите инструкции производителя. Убедитесь, что устройство подходит для применения и соответствует всем инструкциям по подсоединению и работе. Несоблюдение данного требования может привести к повреждению мультимедийной системы автомобиля или мультимедийного устройства.



Подключите устройство в соответствующее гнездо:

1. Гнездо HDMI/MHL.
2. Гнезда USB.
3. Разъем HDMI/MHL в задней части салона.
4. Разъемы USB в задней части салона.
5. Разъем HDMI в задней части салона.

ПРИМЕЧАНИЯ

Для подключения к гнезду USB используйте кабель из комплекта мультимедийного устройства.

ПРИМЕЧАНИЯ

Для устройств Apple рекомендуется использовать высококачественные кабели, так как это позволит улучшить работу этих устройств.

ПРИМЕЧАНИЯ

Запрещается использовать гнездо USB для подключения нескольких USB-устройств к мультимедийной системе.

ПРИМЕЧАНИЯ

При подключении устройств к USB-разъемам выполняется их подзарядка. Воспроизведение с полностью разряженных устройств не осуществляется. На устройствах с высокой рабочей мощностью, которые требуют более 7,5 Вт для зарядки, может не отображаться индикатор во время зарядки. Подзарядка данных устройств осуществляется без отображения индикатора.

ПРИМЕЧАНИЯ

Зарядка устройств HDMI не производится.

ПРИМЕЧАНИЯ

На устройствах Apple должна быть установлена последняя версия системы iOS. В противном случае не гарантируется полная поддержка устройств.

ПРИМЕЧАНИЯ

Функция голосовых команд доступна только для последних моделей устройств Apple, а именно устройств, подключаемых к системе с помощью разъема Lightning.

ПРИМЕЧАНИЯ

Функция голосовых команд недоступна для устройств, подключаемых к системе с помощью беспроводной технологии **Bluetooth®**.

ПРИМЕЧАНИЯ

Такие функции, как **Repeat** (Повтор) и **Shuffle** (Воспроизведение в случайном порядке), действуют только для текущего устройства, поэтому после переключения на другое устройство их необходимо включать заново. Ранее выбранные функции **Repeat** (Повтор) и **Shuffle** (Воспроизведение в случайном порядке) отключаются при создании новой очереди.

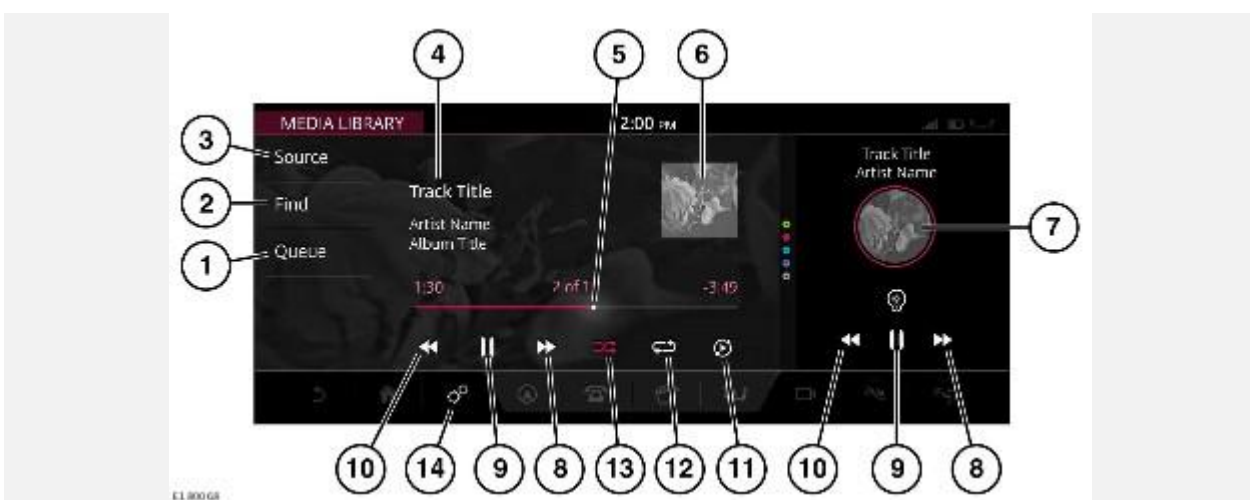
ПРИМЕЧАНИЯ

Наличие разъемов зависит от комплектации автомобиля.



Логотип SuperSpeed USB Trident является зарегистрированным товарным знаком компании USB Implementer Forum, Inc.

ОРГАНЫ УПРАВЛЕНИЯ ПОРТАТИВНЫМИ УСТРОЙСТВАМИ



ВНИМАНИЕ!

Водитель не должен отвлекаться на сенсорный экран или работать с ним во время движения автомобиля. Отвлечение водителя от управления может привести к авариям с тяжелыми травмами или смертельным исходом.

ВНИМАНИЕ!

Длительное воздействие громких звуков (более 85 децибел) может отрицательно сказаться на слухе.

Выберите портативное медиаустройство на экране **SELECT SOURCE** (Выбор источника). См. [УПРАВЛЕНИЕ УСТРОЙСТВАМИ](#).

К портативным устройствам относятся **Media Library** (Мультимедийная библиотека) (внутреннее устройство памяти), компакт-диски, iPod, iPad, iPhone, USB-накопители, устройства HDMI, MHL и устройства с беспроводной технологией **Bluetooth®**.

1. **Queue** (Очередь воспроизведения): открывает текущую очередь воспроизведения композиций, выбранных с портативных мультимедийных устройств. Для добавления дорожки, альбома, исполнителя или жанра длительно коснитесь соответствующего элемента в любое время. Всплывающий список содержит дальнейшие указания.

ПРИМЕЧАНИЯ

Текущая очередь воспроизведения будет сброшена при выборе композиции, альбома, исполнителя или жанра, не включенного в очередь воспроизведения.

2. **Find** (Поиск): коснитесь, чтобы выбрать пиктограмму **исполнителя**, **альбома** или **композиции** для отображения результатов в алфавитном порядке. Коснитесь пиктограммы **аналогичных композиций** для просмотра доступных дополнительных опций: **Genres** (Жанры), **Videos** (Видео), **Folder Browse** (Просмотр папки) и т. д.

Выберите **Folder Browse** (Просмотр папки) для просмотра содержимого подключенного устройства. Отображение содержимого определяется файловой структурой.

Чтобы начать воспроизведение, выберите файл. Выберите подпапку для просмотра ее содержимого.

Для возврата к экрану **MEDIA LIBRARY** (Мультимедийная библиотека) коснитесь пиктограммы **возврата**.

3. **Source** (Источник): **отображает все источники мультимедиа**. Список мультимедийных источников автоматически обновляется при подключении новых устройств.

ПРИМЕЧАНИЯ

Качество звука и уровень громкости подключаемых устройств могут значительно отличаться.

4. Отображение информации о композиции: коснитесь отображаемого текста для просмотра списка композиций в альбоме. Коснитесь еще раз, чтобы вернуться к отображению информации о текущей композиции.

ПРИМЕЧАНИЯ

Информация отображается только для тех подключенных устройств, которые поддерживают метки ID3.

ПРИМЕЧАНИЯ

На панели приборов также отображается информация о композиции.

5. Интерактивный индикатор времени воспроизведения: коснитесь или перемещайте ползунок, чтобы перемотать вперед или назад текущую композицию.

ПРИМЕЧАНИЯ

Эта функция доступна только для подключенных устройств, поддерживающих функцию интерактивного индикатора времени воспроизведения.

6. Отображение обложки альбома: коснитесь для просмотра списка композиций в альбоме, очереди воспроизведения или информации о текущей композиции. Коснитесь еще раз или нажмите пиктограмму **возврата**, чтобы вернуться к предыдущему экрану.

ПРИМЕЧАНИЯ

Если мультимедийный файл распознан **Gracernote®**, отображается обложка альбома. Если обложка альбома не распознана, будет отображаться стандартное изображение.

7. Ярлык мультимедийной библиотеки: коснитесь, чтобы открыть экран **MEDIA LIBRARY** (Мультимедийная библиотека).
8. Пропуск или перемотка вперед:
Коснитесь и отпустите для перехода к следующей композиции.
Нажмите и удерживайте кнопку для перемотки текущей композиции вперед. Воспроизведение возобновится после отпускания.
Проведите пальцем по сенсорному экрану справа налево, чтобы перейти к следующей композиции.
9. Пауза/воспроизведение: выберите для приостановки воспроизведения. Для возобновления воспроизведения нажмите кнопку еще раз.
10. Пропуск или перемотка назад:
Коснитесь и отпустите для перехода к предыдущей композиции.
Нажмите и удерживайте кнопку для перемотки текущей композиции назад. Воспроизведение возобновится после отпускания.
Проведите пальцем по сенсорному экрану слева направо, чтобы перейти к предыдущей композиции.
11. Пиктограмма **аналогичных композиций**: при выборе данной опции автоматически создается список воспроизведения с похожими композициями. Эту функцию можно использовать в любое время для создания нового списка на основе воспроизводимой в данный момент композиции.

ПРИМЕЧАНИЯ

Время загрузки зависит от типа содержимого.

ПРИМЕЧАНИЯ

Если выбран компакт-диск, пиктограмма **аналогичных композиций** заменяется пиктограммой **копирования**. По завершении копирования компакт-диска отображается сообщение.

12. Пиктограмма **повтора**: коснитесь для непрерывного повтора текущей композиции. Пиктограмма **повтора** подсвечивается, если выбрана соответствующая функция. Нажмите еще раз для отмены.
13. Пиктограмма **случайного порядка**: коснитесь для воспроизведения текущей очереди в случайном порядке. Пиктограмма **воспроизведения в случайном порядке** подсвечивается, если выбрана соответствующая функция. Нажмите еще раз для отмены.
14. Пиктограмма **настроек**: коснитесь для выбора всплывающего меню **SETTINGS** (Настройки). Выберите **All Settings** (Все настройки). Выберите **Features** (Функции). Выберите **Media** (Мультимедийная система). Выберите

меню **Media Player Settings** (Настройки медиапроигрывателя) для импортирования и удаления файлов из памяти автомобиля.

ВОСПРОИЗВЕДЕНИЕ С ПОРТАТИВНОГО УСТРОЙСТВА

Используйте органы управления сенсорного экрана для управления воспроизведением композиций при использовании USB-накопителя или совместимого устройства Apple.

Используйте органы управления сенсорного экрана для управления воспроизведением композиций при использовании устройства с беспроводной технологией **Bluetooth®**. Некоторые функции управления могут быть недоступны в зависимости от того, поддерживаются ли они устройством и мультимедийным проигрывателем.

Если используется мультимедийное устройство, подключенное к гнезду HDMI/MHL, то управлять воспроизведением композиций необходимо с самого устройства.

ОСТОРОЖНО!

Не рекомендуется подключать жесткий диск с помощью разъема USB. Эти устройства не предназначены для использования в автомобиле и могут быть повреждены.

ПОДКЛЮЧЕНИЕ НЕСКОЛЬКИХ УСТРОЙСТВ

К интерфейсу для подключения портативных мультимедийных устройств можно одновременно подключить несколько устройств. Используйте сенсорный экран, чтобы переключаться между подключенными устройствами. Для переключения источников нажимайте кнопки **iPod, USB, Bluetooth** или **HDMI/HML**.

ПРИМЕЧАНИЯ

Только для устройств USB и iPod: при переключении на предыдущее устройство с другого нового подключенного устройства воспроизведение возобновляется с места, в котором оно было остановлено. См. [ПОДКЛЮЧЕНИЕ ПОРТАТИВНОГО УСТРОЙСТВА](#).

УСТАНОВКА СОЕДИНЕНИЯ И ПОДКЛЮЧЕНИЕ С ПОМОЩЬЮ МУЛЬТИМЕДИЙНОГО ПРОИГРЫВАТЕЛЯ

ПРИМЕЧАНИЯ

Процедура сопряжения и подключения мультимедийного устройства к автомобильной системе с использованием самого мультимедийного устройства различается в зависимости от его модели.

1. Включите зажигание. Убедитесь, что сенсорный экран включен.
2. Коснитесь пиктограммы **настроек**¹ на любом экране. Выберите **All Settings** (Все настройки) во всплывающем меню **SETTINGS** (Настройки). Выберите **Features** (Функции). Выберите **Bluetooth**.

3. Отображается экран **BLUETOOTH SETTINGS** (Настройки Bluetooth). Выберите **Pair New Device**(Сопряжение нового устройства).
4. Система с беспроводной технологией **Bluetooth®** автомобиля остается доступной для обнаружения, когда открыт экран сопряжения.
5. Выполните поиск устройств с портативного устройства. На некоторых переносных устройствах этот процесс называется сопряжением нового устройства. Для получения дополнительной информации см. руководство по эксплуатации устройства. Название автомобиля, доступное при поиске, совпадает с наименованием автомобиля.
6. После обнаружения имени автомобиля следуйте указаниям на экране. При появлении запроса нажмите **Yes** (Да) для подтверждения сопряжения. На некоторых устройствах процесс сопряжения завершается на этом этапе. Однако на других устройствах система автомобиля выведет на экран PIN-код. При получении соответствующей инструкции введите этот PIN-код на устройстве или выберите **Yes** (Да) для подтверждения того, что PIN-код, отображаемый на устройстве, и PIN-код автомобиля совпадают.
7. После сопряжения и подключения мультимедийного устройства к системе отображается подтверждающее сообщение. Коснитесь пиктограммы **возврата** или вернитесь к ранее выбранному источнику мультимедиа и выберите **Source** (Источник).
8. Выберите мультимедийное устройство в отображаемом списке вариантов.

ПРИМЕЧАНИЯ

Если подключить устройство Apple к разъему USB во время воспроизведения мультимедийных данных с устройства через беспроводное соединение, данное соединение будет прервано. Чтобы восстановить беспроводное подключение, необходимо отключить USB-соединение и снова подключить устройство Apple через экран **BLUETOOTH SETTINGS** (Настройки Bluetooth).

ПРИМЕЧАНИЯ

Для синхронизации устройств Apple, содержащих большой объем мультимедийных данных, может потребоваться значительное время. Во время этой операции доступ к воспроизведению возможен только через мультимедийный проигрыватель устройства Apple. Голосовое управление будет недоступно.

ПРИМЕЧАНИЯ

После завершения синхронизации устройства Apple с мультимедийной системой станет доступным управление устройством через мультимедийную систему или систему голосового управления. Если список воспроизведения устройства Apple был обновлен после предыдущей синхронизации, устройство необходимо заново синхронизировать с мультимедийной системой. На время этой операции голосовое управление устройствами Apple становится недоступным.

Дополнительную информацию о беспроводной технологии **Bluetooth** см. в соответствующем разделе руководства по эксплуатации. См. [ИНФОРМАЦИЯ О BLUETOOTH®](#).



Пиктограмма **настроек**¹.

СМЕНА/ОТСОЕДИНЕНИЕ УСТРОЙСТВА

Для подключения или отключения сопряженного устройства с беспроводной технологией **Bluetooth®**:

1. Коснитесь пиктограммы **настроек**¹ на любом экране. Выберите **All Settings** (Все настройки) во всплывающем меню **SETTINGS** (Настройки).

2. Выберите **Features** (Функции). Выберите **Phone** (Телефон). Выберите **Bluetooth settings** (Настройки Bluetooth). Или выберите **Features** (Функции). Выберите **Bluetooth**.
3. Отобразится окно **BLUETOOTH SETTINGS** (Настройки BLUETOOTH). Выберите **Paired Devices**(Сопряженные устройства).
4. Отобразится перечень сопряженных устройств. Выберите **Connect** (Подключить) или **Disconnect**(Отключить).

Чтобы отключить сопряжение устройства **Bluetooth**:

1. Коснитесь пиктограммы **настроек**¹ на любом экране. Выберите **All Settings** (Все настройки) во всплывающем меню **SETTINGS** (Настройки).
2. Выберите **Features** (Функции). Выберите **Phone** (Телефон). Выберите **Bluetooth settings** (Настройки Bluetooth). Или выберите **Features** (Функции). Выберите **Bluetooth**.
3. Отобразится окно **BLUETOOTH SETTINGS** (Настройки BLUETOOTH). Выберите **Paired Devices**(Сопряженные устройства).
4. Отобразится перечень сопряженных устройств. Выберите наименование устройства, а затем **Forget Device** (Забыть устройство).

Чтобы отказаться от использования всех сопряженных устройств **Bluetooth**:

1. Коснитесь пиктограммы **настроек**¹ на любом экране. Выберите **All Settings** (Все настройки) во всплывающем меню **SETTINGS** (Настройки).
2. Выберите **Features** (Функции). Выберите **Phone** (Телефон). Выберите **Bluetooth settings** (Настройки Bluetooth). Или выберите **Features** (Функции). Выберите **Bluetooth**.
3. Отобразится окно **BLUETOOTH SETTINGS** (Настройки BLUETOOTH). Выберите **Forget All Devices**(Забыть все устройства).



Пиктограмма **настроек**¹.

КОПИРОВАНИЕ/ИМПОРТ ФАЙЛОВ

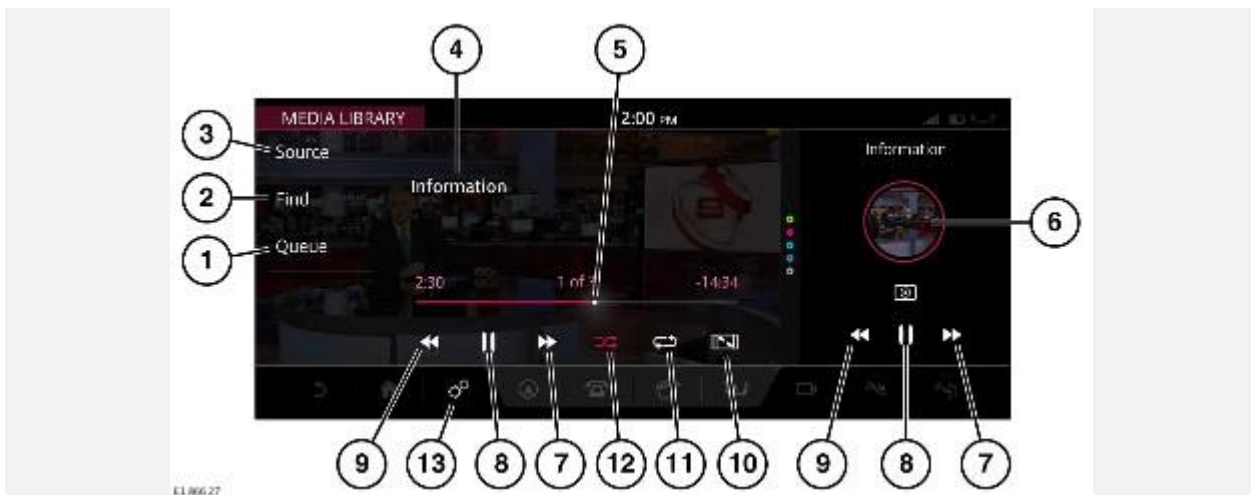
Внутреннее устройство памяти автомобиля, которое используется для хранения данных системы навигации, системы голосового управления и метаданных, также позволяет сохранять мультимедийные файлы с помощью следующих методов:

Импорт мультимедийных данных с USB-накопителей (через экран **MEDIA PLAYER SETTINGS** (Настройки мультимедийного проигрывателя)). Выберите пиктограмму **Settings** (Настройки), чтобы открыть всплывающее меню **SETTINGS** (Настройки). Выберите **All Settings** (Все настройки). Выберите **Features** (Функции). Выберите **Media** (Мультимедийная система). Выберите **Media Player Settings** (Настройки медиапроигрывателя). См. [УПРАВЛЕНИЕ УСТРОЙСТВАМИ](#).



Импорт мультимедийных данных с загруженного CD-диска. Выберите пиктограмму **копирования данных CD-диска**. По завершении копирования компакт-диска отображается сообщение.

ОРГАНЫ УПРАВЛЕНИЯ МУЛЬТИМЕДИЙНЫМ ВИДЕОПРОИГРЫВАТЕЛЕМ



ВНИМАНИЕ!

Водитель не должен отвлекаться на сенсорный экран или работать с ним во время движения автомобиля. Отвлечение водителя от управления может привести к авариям с тяжелыми травмами или смертельным исходом.

ВНИМАНИЕ!

Длительное воздействие громких звуков (более 85 децибел) может отрицательно сказаться на слухе.

ПРИМЕЧАНИЯ

Система поддерживает файлы форматов MPEG2 (.avi, .mpg), WMV9 (.wmv) и H.264 (.mp4, .avi, .mkv, .mov). Файлы других форматов могут быть воспроизведены, но не гарантируется высокое качество воспроизведения.

ПРИМЕЧАНИЯ

Чтобы повысить качество воспроизведения стереозвука, не рекомендуется воспроизводить видеофайлы с разрешением выше 1080p или скоростью, превышающей 30 кадров в секунду.

ПРИМЕЧАНИЯ

На качество воспроизведения видео также влияет скорость обмена данными с USB-накопителем.

Выберите портативное медиаустройство на экране **SELECT SOURCE** (Выбор источника). См. [УПРАВЛЕНИЕ УСТРОЙСТВАМИ](#).

1. **Queue** (Очередь воспроизведения): открывает текущую последовательность видеофайлов, выбранных на соответствующем устройстве.
2. **Find** (Поиск): коснитесь для поиска или выбора в списке видеофайлов. Список отображается в алфавитном порядке.
3. **Source** (Источник): коснитесь, чтобы отобразить все источники мультимедиа.

ПРИМЕЧАНИЯ

Источники мультимедиа, например, DVD или накопители USB 3, отображаются, только если они подключены.

4. Воспроизведение видео: коснитесь для выбора полноэкранного режима или дождитесь выключения экрана предварительного просмотра. Элементы управления можно вывести в любое время, повторно коснувшись экрана.
5. Интерактивная шкала воспроизведения: коснитесь или перемещайте ползунок, чтобы перемотать вперед или назад текущий видеофайл.
6. Ярлык мультимедийной библиотеки: коснитесь, чтобы открыть экран **MEDIA LIBRARY** (Мультимедийная библиотека).
7. Пропуск или перемотка вперед:
Коснитесь и отпустите для перехода к следующему видео.
Коснитесь и удерживайте для перемотки текущего видеофайла вперед. Воспроизведение возобновится после отпускания.
Проведите пальцем по сенсорному экрану справа налево, чтобы перейти к следующему видеофайлу.
8. Пауза/воспроизведение: выберите для приостановки воспроизведения. Для возобновления воспроизведения нажмите кнопку еще раз. При втором касании воспроизведение останавливается, и видеофайл устанавливается в начало.
9. Пропуск или перемотка назад:
Коснитесь и отпустите для перехода к предыдущему видео.
Коснитесь и удерживайте для перемотки текущего видеофайла назад. Воспроизведение возобновится после отпускания.
Проведите пальцем по сенсорному экрану слева направо, чтобы перейти к предыдущему видеофайлу.
10. Пиктограмма **масштаба**: выберите одну из двух доступных опций для уменьшения/увеличения масштаба.
11. Пиктограмма **повтора**: коснитесь кнопки для непрерывного повтора текущего видеофайла. Пиктограмма **повтора** подсвечивается, если выбрана соответствующая функция. Нажмите еще раз для отмены.
12. Пиктограмма **воспроизведения в случайном порядке**: коснитесь для воспроизведения видеофайлов в случайном порядке. Пиктограмма **воспроизведения в случайном порядке** подсвечивается, если выбрана соответствующая функция. Нажмите еще раз для отмены.
13. Пиктограмма **настроек**: коснитесь для выбора всплывающего меню **SETTINGS** (Настройки). Выберите **All Settings** (Все настройки). Выберите **Features** (Функции). Выберите **Media** (Мультимедийная система).

ЗАПРЕТ ПРОСМОТРА ВИДЕО ПРИ УПРАВЛЕНИИ АВТОМОБИЛЕМ

Во время движения автомобиля на сенсорном экране отображается соответствующее сообщение о безопасности, а вывод видеоизображения на дисплей автоматически блокируется.

ПОЛНОЭКРАННЫЙ РЕЖИМ ПРОСМОТРА

При выборе полноэкранный режим используйте элементы управления поиском таким же образом, как и в режиме полноэкранный просмотра.