

РАСПОЛОЖЕНИЕ ТАБЛИЧЕК

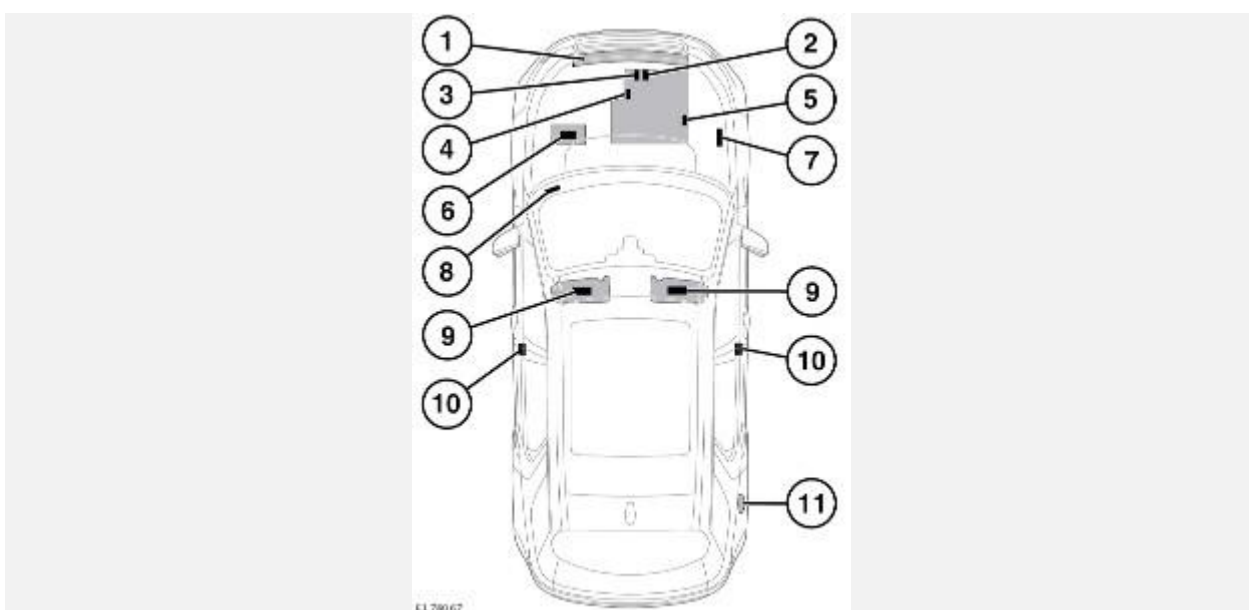


Предупреждающие таблички с этим символом, расположенные на различных компонентах автомобиля, означают следующее: не прикасаться и не регулировать компоненты до ознакомления с соответствующими инструкциями.



Таблички с таким символом указывают на то, что система зажигания работает под высоким напряжением. Не прикасайтесь к компонентам системы зажигания, когда зажигание включено.

Таблички с дополнительной информацией расположены в следующих местах:



1. Табличка системы кондиционирования воздуха (A/C): расположена на платформе защелки капота.
2. Идентификационные данные двигателя (дизельный двигатель объемом 2,0 л): выштампованы на маркировочной накладке блока цилиндров.
3. Табличка с данными двигателя (дизельный двигатель объемом 2,0 л): расположена на впускном коллекторе.
4. Идентификационные данные двигателя: выбиты на фланце опоры двигателя.
5. Табличка с данными двигателя: в правой верхней части крышки двигателя.
6. Предупреждающие символы АКБ: на верхней панели аккумуляторной батареи.
7. Идентификационный номер автомобиля (VIN): выштампован на переднем внутреннем крыле с правой стороны.
8. Номер VIN выштампован на табличке, видимой сквозь нижнюю левую часть ветрового стекла.

VIN можно также отобразить на информационной панели через меню **Vehicle Information** (Информация об автомобиле) и **Vehicle VIN** (VIN автомобиля) на панели приборов. См. [МЕНЮ ЩИТКА ПРИБОРОВ](#).

ПРИМЕЧАНИЯ

При обращении к дилеру / в авторизованную мастерскую у вас могут запросить номер VIN.

Дата выпуска автомобиля указана на табличке с номером VIN.

ПРИМЕЧАНИЯ

Дата выпуска автомобиля – это календарный месяц и год, когда автомобиль сошел с конвейера, то есть дата сборки автомобиля (кузова и узлов силового агрегата). Дата выпуска автомобиля может также быть указана в табличке давления в шинах.

9. Табличка подушек безопасности и табличка транспортировки автомобиля: расположены на противосолнечных козырьках.
10. Табличка давления в шинах и наклейки с предупреждением о подушке безопасности.
Левая стойка "B": табличка с номером VIN.
11. Табличка с типами топлива: под лючком топливозаливного отверстия.

Необходимо ознакомиться с этими табличками для обеспечения безопасной эксплуатации автомобиля и его функций.