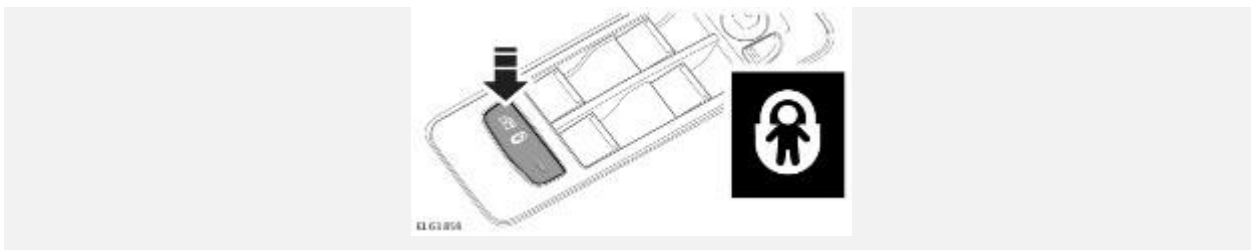


ФУНКЦИЯ БЛОКИРОВКИ ОТ ОТКРЫВАНИЯ ДВЕРЕЙ ИЗНУТРИ



При перевозке детей на заднем сиденье рекомендуется блокировать внутренние ручки задних дверей.

Нажмите кнопку, расположенную на двери водителя, чтобы включить функцию "детский" замок (электроуправляемая блокировка задних дверей от случайного открытия детьми) и блокировку задних стеклоподъемников. При активации включается светодиодный индикатор, и на информационной панели появляется сообщение.

Чтобы отключить блокировку, нажмите кнопку еще раз. Светодиод погаснет, и на информационной панели появится сообщение.

ДЕТСКИЕ КРЕСЛА

ВНИМАНИЕ!

Для обеспечения максимальной безопасности детей всегда следует перевозить на заднем сиденье. Перевозка на переднем сиденье не рекомендуется. Однако если вам все же необходимо разместить ребенка на переднем сиденье (запрещено в Австралии), отодвиньте сиденье как можно дальше назад. Используйте разрешенное детское кресло с расположением ребенка лицом вперед. Не устанавливайте детское кресло спинкой вперед. При срабатывании подушки безопасности она может ударить в сиденье и стать причиной серьезной травмы или гибели.

ВНИМАНИЕ!

Не используйте кресло с расположением ребенка лицом вперед, пока вес ребенка не достигнет 9 кг и он не сможет сидеть самостоятельно. До двухлетнего возраста позвоночник и шея ребенка развиты недостаточно и подвержены травме при лобовом столкновении.

ВНИМАНИЕ!

Не позволяйте ребенку сидеть на коленях взрослых при движении автомобиля. При столкновении перегрузка может увеличивать массу тела в тридцать раз, и удержать ребенка будет невозможно. Для снижения риска гибели или получения тяжелых травм в случае аварии ребенок должен всегда находиться в детском кресле, которое соответствует возрасту и весу ребенка.

ВНИМАНИЕ!

При столкновении дети могут подвергаться опасности, если детские кресла не закреплены в автомобиле должным образом. Всегда соблюдайте инструкции, предоставленные производителем детского кресла.

ВНИМАНИЕ!

Для детей обычно требуется дополнительная специальная подушка сиденья, подходящая для их возраста и роста, благодаря которой обеспечивается надлежащая установка ремня безопасности. Дополнительная подушка сиденья уменьшает риск получения травм при столкновении. При столкновении дети могут подвергаться опасности, если детские кресла не закреплены в автомобиле должным образом.

ВНИМАНИЕ!

Не используйте детские кресла, подвешиваемые на спинку сиденья. Детское кресло такого типа не может быть надежно закреплено и не может гарантировать безопасность ребенка.

Ремни безопасности автомобиля рассчитаны на подростков и взрослых пассажиров. Для обеспечения безопасности детей младше 12 лет необходимо перевозить в специальном кресле. Детское кресло должно соответствовать возрасту и росту ребенка.

Перевозка ребенка на переднем сиденье допускается только в случае необходимости и при условии, что она разрешена законодательством страны или штата. В этом случае перед установкой детского кресла рекомендуется выполнить следующие подготовительные действия:

- Отключите подушку безопасности переднего пассажира. См. [ОТКЛЮЧЕНИЕ ПОДУШКИ БЕЗОПАСНОСТИ ПАССАЖИРА](#).
- Сдвиньте сиденье переднего пассажира в крайнее заднее положение.
- Установите поясничную опору в положение минимальной поддержки.
- Установите подушку сиденья в крайнее верхнее положение. При наличии регулировки наклона передней части подушки сиденья опустите ее в нижнее положение.
- Установите спинку сиденья в вертикальное положение, чтобы обеспечить опору для детского кресла.

ВНИМАНИЕ!

Чрезвычайно опасно! Не устанавливайте детские кресла, в которых ребенок сидит лицом назад, на сиденье, защищенное фронтальной подушкой безопасности!

ВНИМАНИЕ!

НИКОГДА не устанавливайте детские кресла, в которых ребенок сидит лицом назад, на сиденье с АКТИВНОЙ ФРОНТАЛЬНОЙ ПОДУШКОЙ БЕЗОПАСНОСТИ, т. к. РЕБЕНОК может получить ТЯЖЕЛУЮ ТРАВМУ или ПОГИБНУТЬ.



Указанная выше наклейка расположена на солнцезащитном козырьке со стороны пассажира. Она предупреждает о недопустимости установки детского кресла спинкой вперед на сиденье переднего пассажира, если подушка безопасности переднего пассажира установлена и активирована.



Указанная выше наклейка расположена на обеих стойках "B". Она предупреждает о недопустимости расположения детского кресла слишком близко к боковой подушке безопасности переднего сиденья.

ВНИМАНИЕ!

Никогда не размещайте подголовник детского кресла близко к боковой подушке безопасности переднего сиденья. При срабатывании подушки безопасности она может причинить серьезную или смертельную травму.



Указанная выше наклейка размещается на торцевой части панели приборов со стороны пассажира. Она предупреждает о недопустимости установки детского кресла спинкой вперед на сиденье переднего пассажира, если подушка безопасности переднего пассажира установлена и активирована.

ТОЛЬКО ДЛЯ ТАЙВАНЯ:

ВНИМАНИЕ!

ЗАПРЕЩАЕТСЯ перевозить младенцев, подростков и детей на переднем пассажирском сиденье.

ВНИМАНИЕ!

НИКОГДА не устанавливайте системы детских кресел, в которых ребенок сидит лицом назад, на сиденье с АКТИВНОЙ ФРОНТАЛЬНОЙ ПОДУШКОЙ БЕЗОПАСНОСТИ, т. к. РЕБЕНОК может получить ТЯЖЕЛУЮ ТРАВМУ или ПОГИБНУТЬ.



Указанная выше наклейка расположена на солнцезащитном козырьке со стороны пассажира. Она предупреждает о недопустимости установки детского кресла спинкой вперед на сиденье переднего пассажира, если подушка безопасности переднего пассажира установлена и активирована.

РАСПОЛОЖЕНИЕ ДЕТСКОГО КРЕСЛА

ВНИМАНИЕ!

Статистика ДТП показывает, что наиболее безопасной является перевозка детей в детском кресле. Детское кресло должно соответствовать возрасту и весу ребенка. Несоблюдение требования об использовании надлежащего детского кресла значительно увеличивает риск гибели или тяжелых травм в случае столкновения.

ВНИМАНИЕ!

Все пассажиры и водитель должны быть пристегнуты ремнями безопасности (дети должны находиться в подходящем детском кресле) вне зависимости от продолжительности поездки. Несоблюдение данного требования значительно увеличивает риск гибели или тяжелых травм в случае столкновения.

ПРИМЕЧАНИЯ

Информация, приведенная в следующих таблицах, может быть применима не во всех странах. В случае возникновения сомнений относительно типа и порядка установки детских кресел обратитесь за советом к дилеру / в авторизованную мастерскую.

ПРИМЕЧАНИЯ

Возраст указан приблизительно. В случае сомнений при выборе соответствующего детского кресла следует руководствоваться в первую очередь весом, а не возрастом ребенка.

ПРИМЕЧАНИЯ

Законодательство, регулирующее перевозку детей в автомобилях, может изменяться. Водитель несет ответственность за соблюдение всех установленных правил.

Приведенная в таблице информация верна на момент сдачи руководства в печать. При этом ситуация по наличию детских кресел может измениться. Обратитесь за консультацией к дилеру / в авторизованную мастерскую для получения самых последних рекомендаций.

Размещение на сиденьях	Весовая категория				
	0 = до 10 кг от 0 до 9 месяцев	0+ = до 13 кг от 0 до 18 месяцев	I = 9–18 кг от 9 месяцев до 4 лет	II = 15– 25 кг от 4 до 9 лет	III = 22– 36 кг от 8 до 12 лет
Сиденье переднего пассажира с включенной подушкой безопасности.	X	X	UF	UF	UF
Сиденье переднего пассажира с выключенной подушкой безопасности. *	U	U	U	U	U
Боковые сиденья второго ряда. **	U	U	U	U	U
Центральное сиденье второго ряда. **	U	U	U	U	U
Третий ряд. ***	X	X	X	UF	UF

U = подходит для удерживающих приспособлений универсального класса, рекомендованных для данной весовой категории.

X = не подходит для детских кресел данной весовой категории.

UF = подходит для универсальных обращенных вперед детских кресел данной весовой категории. Однако, применительно к передним сиденьям, рекомендуется перевозить детей в одобренном детском кресле, закрепленном в положении "лицом назад".

* При использовании детского кресла в этом положении всегда отключайте подушку безопасности пассажира. См. [ОТКЛЮЧЕНИЕ ПОДУШКИ БЕЗОПАСНОСТИ ПАССАЖИРА](#). Сиденье переднего пассажира должно быть установлено в крайнее заднее положение. Для обеспечения опоры для детского кресла подушка сиденья должна находиться в крайнем верхнем положении, а спинка сиденья должна быть установлена вертикально.

** Для автомобилей, оснащенных регулируемыми подвижными сиденьями второго ряда:

- Установите спинку сиденья в вертикальное положение.
- Если на сиденьях третьего ряда не находятся пассажиры, установите сиденье в крайнее заднее положение.

*** Установите спинку сиденья второго ряда в вертикальное положение. Передвиньте сиденье вперед, чтобы обеспечить необходимое пространство, позволяющее установить детское кресло на сиденье третьего ряда.

РАСПОЛОЖЕНИЕ ДЕТСКОГО КРЕСЛА ISOFIX:

Весовая категория, указанная на детском кресле	Категория по размеру	Крепления	Боковые сиденья второго ряда*	Рекомендуемая система детского кресла
Переносная колыбель.	F	ISO/L1	X	-
	G	ISO/L2	X	-
0 До 10 кг (от 0 до 9 месяцев).	E	ISO/R1	IL	Детское сиденье для автомобилей Jaguar Land Rover для группы 0+ с основанием ISOFIX или Britax Römer Baby Safe Plus с основанием ISOFIX.
0+ До 13 кг (от 0 до 18 месяцев).	E	ISO/R1	IL	
	D	ISO/R2	IL	-
	C	ISO/R3	IL	-
I 9 – 18 кг (от 9 месяцев до 4 лет).	D	ISO/R2	IL	-
	C	ISO/R3	IL	-
	B	ISO/F2	IUF	Детское кресло Jaguar Land Rover для группы 1 или Britax Römer TRIFIX.
	B1	ISO/F2X	IUF	
	A	ISO/F3	IUF	
II/III 15 – 36 кг (4 — 9 лет)	-	-	-	-

IUF = пригодно для установки систем детских кресел ISOFIX универсальной категории с расположением ребенка лицом вперед, которые сертифицированы для весовой группы.

IL = детские кресла ISOFIX могут быть узко специализированными (предназначены для одного автомобиля), ограниченно специализированными или полууниверсальными.

X = не пригодно для установки детских кресел ISOFIX для данной весовой категории.

* Для автомобилей, оснащенных сдвигающимися сиденьями второго ряда:

- Установите спинку сиденья в вертикальное положение, чтобы обеспечить опору для детского кресла.
- Если на сиденьях третьего ряда не находятся пассажиры, установите сиденье в крайнее заднее положение.

ПРИМЕЧАНИЯ

Крепления ISOFIX расположены на крайних сиденьях второго ряда. Детские кресла ISOFIX должны быть надежно закреплены в соответствии с инструкциями производителя и только в указанных местах.

РЕКОМЕНДОВАННЫЕ ДЕТСКИЕ КРЕСЛА

Рост/возраст ребенка	Рекомендуемое кресло
Группы 0 и 0+	Britax/Römer Baby-Safe Plus с основанием Baby-Safe ISOFIX Base.
Группа I	Britax/Römer Duo Plus.
Группы II и III	Britax/Römer Kid Plus или Britax/Römer KIDFIX XP.

ПЕРЕЧЕНЬ ПРОВЕРОК КРЕПЛЕНИЙ ДЕТСКИХ КРЕСЕЛ

При каждой перевозке ребенка в автомобиле выполняйте следующие требования:

- Используйте надлежащие детские кресла.
- Строго соблюдайте инструкции производителя детского кресла.
- Отрегулируйте ремни безопасности для каждого ребенка и каждой поездки.
- Убедитесь в плотном прилегании ремней безопасности взрослых пассажиров.
- Убедитесь, что все направляющие ремней безопасности отрегулированы таким образом, чтобы не допускать ослабления натяжения ремня после пристегивания.
- При установке кресла ISOFIX или i-Size всегда закрепляйте его верхней страховочной лямкой (если применимо).
- Всегда проверяйте надежность крепления детского кресла.
- Не следует одевать на ребенка слишком много одежды. Не размещайте какие-либо предметы между ребенком и креслом.

- Регулярно проверяйте крепление и состояние детских кресел. Если крепление ослабло или имеет признаки износа или повреждения, немедленно замените детское кресло.
- Подавайте хороший пример. Всегда пристегивайтесь ремнем безопасности.
- На детских сиденьях, оснащенных опорными ножками, отрегулируйте ножки так, чтобы они надежно опирались на пол автомобиля.
- Заднее центральное сиденье может не подходить для установки детских кресел, оснащенных опорными ножками, которые опираются на пол. См. информацию, предоставленную производителем детского кресла.
- Для некоторых детских кресел может потребоваться снятие подголовника, чтобы обеспечить устойчивое положение кресла. Обязательно устанавливайте на место снятый подголовник после снятия детского кресла.
- При установке на заднем сиденье детского кресла с расположением ребенка лицом назад может потребоваться сдвинуть переднее сиденье вперед и поднять его спинку в вертикальное положение. Переводить переднее сиденье в исходное положение следует осторожно, чтобы не прижать детское сиденье. При установке на заднем сиденье детского кресла с расположением ребенка лицом назад свободное пространство для водителя / переднего пассажира уменьшается.

ВНИМАНИЕ!

Храните снятые подголовники таким образом, чтобы они не представляли опасности и были надежно закреплены. При ДТП незакрепленные предметы могут стать причиной тяжелой травмы или гибели.

СИДЕНЬЯ С ДОПОЛНИТЕЛЬНОЙ ПОДУШКОЙ

Ребенок может не помещаться в детском кресле, но быть еще слишком маленьким для использования стандартных ремней безопасности автомобиля. В этом случае рекомендуется использовать дополнительную подушку сиденья. Следуйте инструкциям производителя по установке и использованию дополнительной подушки сиденья. Отрегулируйте ремень безопасности.

Если дополнительная подушка сиденья устанавливается при помощи разъемов i-Size или ISOFIX, то их необходимо использовать вместе с ремнем безопасности для крепления дополнительной подушки сиденья.

УСТАНОВКА ДЕТСКИХ КРЕСЕЛ С КРЕПЛЕНИЯМИ ISOFIX

ВНИМАНИЕ!

Не пытайтесь устанавливать детское кресло ISOFIX по центру заднего сиденья. Узлы крепления не предназначены для удержания детского кресла ISOFIX в этом положении. При столкновении ребенок может подвергаться опасности, если детское кресло не закреплено в автомобиле должным образом.

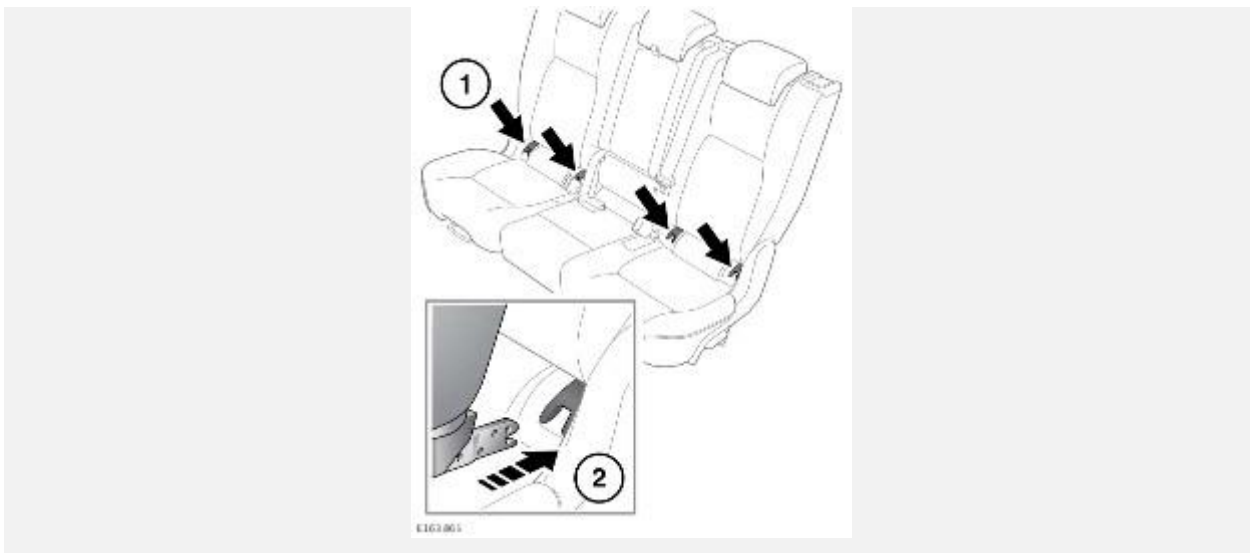
ВНИМАНИЕ!

Если кресло не закреплено должным образом, существенно повышается риск травмирования ребенка в случае столкновения или экстренного торможения.

ВНИМАНИЕ!

ВНИМАНИЕ: узлы крепления детского кресла рассчитаны на то, чтобы выдерживать только нагрузки, воздействующие на правильно закрепленное кресло. Ни в коем случае нельзя использовать их для крепления штатных ремней безопасности или для крепления иных предметов и оборудования.

Точки крепления ISOFIX располагаются на крайних сиденьях второго ряда.



Для установки детского кресла ISOFIX:

1. Найдите узлы крепления ISOFIX и снимите все крышки.
2. Установите детское кресло в необходимое положение. Установите запирающий механизм на узлы крепления ISOFIX.

Если к детскому креслу крепится верхняя страховочная лямка, см. [УСТАНОВКА ДЕТСКИХ КРЕСЕЛ СО СТРАХОВОЧНЫМИ ЛЯМКАМИ](#).

Проверьте надежность крепления детского кресла. Для этого попробуйте стянуть детское кресло с пассажирского сиденья и покачать его из стороны в сторону. Даже если детское кресло закреплено, следует визуально проверить точки крепления, чтобы убедиться в надежности крепления.

ПРИМЕЧАНИЯ

Всегда проверяйте размещение и натяжение верхней страховочной лямки, если таковая имеется.

ПРИМЕЧАНИЯ

На детских креслах, оснащенных опорными ножками, отрегулируйте ножки так, чтобы они надежно опирались на пол.

УСТАНОВКА ДЕТСКИХ КРЕСЕЛ СО СТРАХОВОЧНЫМИ ЛЯМКАМИ

ВНИМАНИЕ!

При установке страховочных лямок строго соблюдайте инструкцию производителя детского кресла.

ВНИМАНИЕ!

При установке детского кресла или системы пассивной безопасности всегда продевайте страховочную лямку над спинкой сиденья и под подголовником.

Если подголовник был снят для установки детского кресла, убедитесь, что перед посадкой пассажира на сиденье он установлен на место. См. [ЗАДНИЕ ПОДГОЛОВНИКИ](#).

ВНИМАНИЕ!

Храните снятые подголовники таким образом, чтобы они не представляли опасности и были надежно закреплены. При ДТП незакрепленные предметы могут стать причиной тяжелой травмы или гибели.

ВНИМАНИЕ!

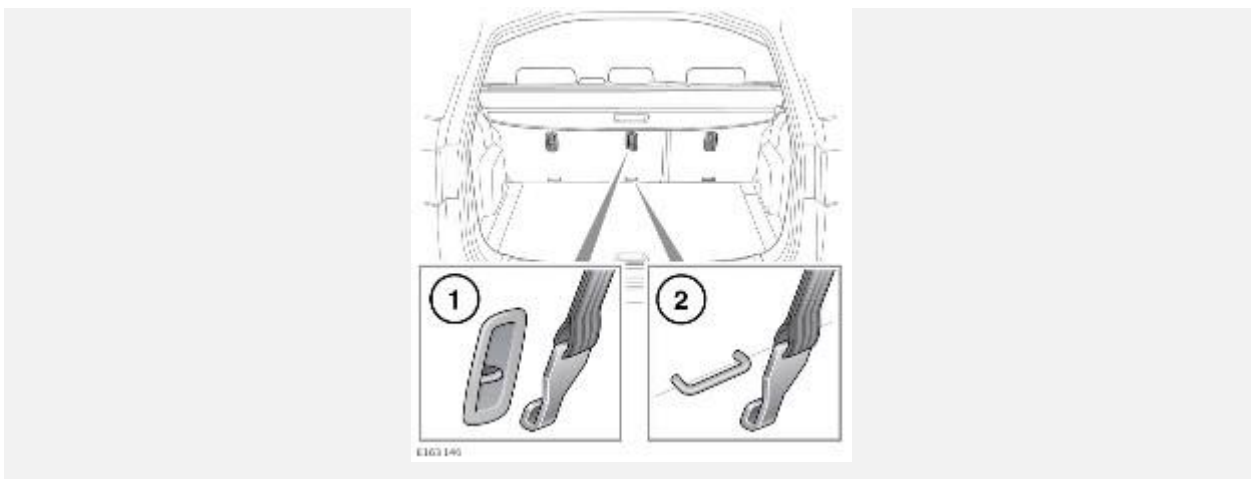
При установке детского кресла на заднее центральное сиденье, необходимо сложить центральный подлокотник внутрь спинки сиденья.

Точки крепления страховочных лямок расположены за сиденьями второго ряда. Точки крепления следует использовать для установки страховочных лямок детских кресел или систем пассивной безопасности.

ПРИМЕЧАНИЯ

В середине заднего сиденья предусмотрено крепление страховочной ляжки. Не используйте эту точку крепления для детского кресла ISOFIX.

Всегда устанавливайте и правильно затягивайте верхнее крепление страховочной ляжки.



Расположение точек крепления страховочной ляжки:

1. Неподвижные задние сиденья.
2. Подвижные задние сиденья.

Установите страховочные ляжки следующим образом:

1. Надежно установите детское кресло на одно из задних сидений.
2. Пропустите страховочную ляжку над спинкой сиденья, под подголовником и между спинкой сиденья и крышкой багажного отделения.
3. Закрепите крючок страховочной ляжки в точке ее крепления за сиденьем. Убедитесь, что крючок страховочной ляжки расположен правильно, как показано на рисунке.
4. Натяните страховочную ляжку согласно инструкциям производителя.

ПРИМЕЧАНИЯ

В 5-местных автомобилях, оснащаемых подвижными сиденьями, необходимо поднять и сдвинуть назад пол багажного отделения. Это обеспечит доступ к точкам крепления страховочной ляжки. После присоединения страховочной ляжки пол багажного отделения следует установить на место.

ТОЛЬКО ДЛЯ АВТОМОБИЛЕЙ, ПРЕДНАЗНАЧЕННЫХ ДЛЯ ПРОДАЖИ В АВСТРАЛИИ:

В 5- и 7-местных автомобилях, оснащенных подвижными задними сиденьями, перед присоединением страховочных лямок сиденья необходимо сдвинуть максимально вперед. Затем сиденья следует передвинуть максимально назад, чтобы упростить установку детского кресла.

