

ПЕРЕДНИЕ ПОДГОЛОВНИКИ

ВНИМАНИЕ!

Подголовники предназначены для поддержки головы, а не задней части шеи. Подголовник следует расположить так, чтобы он ограничивал движение головы назад при столкновении.

ВНИМАНИЕ!

Когда автомобиль неподвижен, отрегулируйте подголовник так, чтобы его верхняя часть находилась выше затылочной части головы. Неправильно отрегулированный подголовник увеличивает риск гибели или тяжелых травм в случае столкновения.

ВНИМАНИЕ!

Не езьте сами и не перевозите пассажиров на сиденьях со снятыми подголовниками. Отсутствие правильно отрегулированного подголовника увеличивает риск травмирования шеи в случае столкновения.

ВНИМАНИЕ!

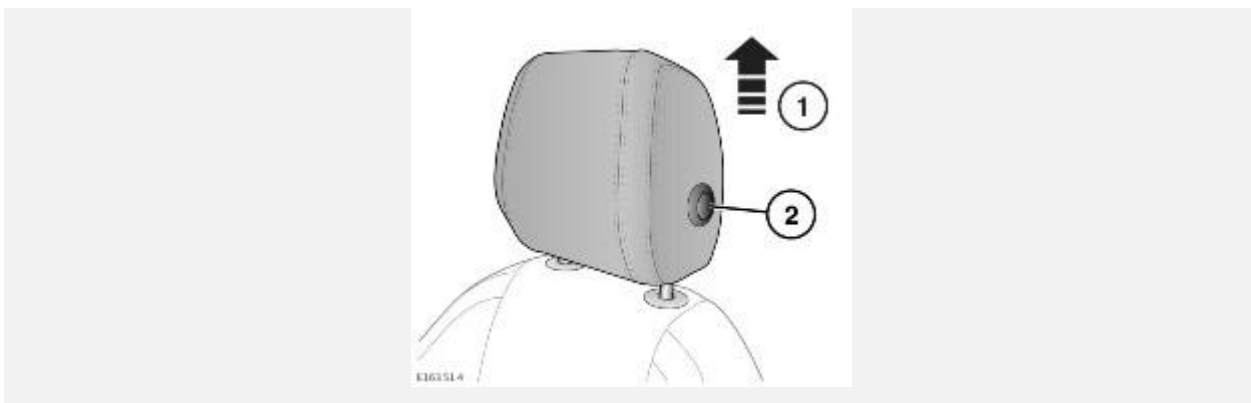
Запрещается регулировать положение подголовников во время движения автомобиля.

ВНИМАНИЕ!

Храните снятые подголовники таким образом, чтобы они не представляли опасности и были надежно закреплены. При ДТП незакрепленные предметы могут стать причиной тяжелой травмы или гибели.

ОСТОРОЖНО!

Подголовники, оборудованные экранами мультимедийной системы в задней части салона, снимать запрещается.



Для регулировки подголовника:

1. Чтобы поднять подголовник, потяните его вверх.
2. Чтобы опустить подголовник, нажмите кнопку на боковой стороне подголовника. Одновременно с этим надавите на подголовник.

Для демонтажа подголовника переднего сиденья необходимо два человека. Для снятия подголовника:

1. Поднимите подголовник в самое верхнее положение.
2. Обеими руками нажмите на все фиксаторы стойки подголовника. Фиксаторы стойки задействуют скрытые кнопки внутри сиденья.
3. Пока фиксаторы нажаты, второй человек может извлечь подголовник.

Перед посадкой пассажира на сиденье обязательно установите подголовник на место.

Для установки подголовника на место:

1. Нажмите кнопку на боковой стороне подголовника. Вставьте стойки в подголовник до упора.

2. Выровняйте стойки относительно отверстий в фиксаторах на спинке сиденья. Надавите на подголовник вниз, чтобы обе стойки зафиксировались.

ЗАДНИЕ ПОДГОЛОВНИКИ

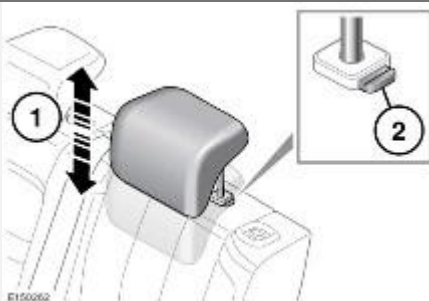
ВНИМАНИЕ!

Отрегулируйте подголовник так, чтобы его верхняя часть находилась выше затылочной части головы. Неправильно отрегулированный подголовник увеличивает риск гибели или тяжелых травм в случае столкновения.

ВНИМАНИЕ!

Не совершайте поездки сами и не перевозите пассажиров, если с используемых сидений сняты подголовники. Отсутствие правильно отрегулированного подголовника увеличивает риск травмирования шеи в случае столкновения.

НЕПОДВИЖНОЕ СИДЕНЬЕ:



Регулировка подголовника:

1. Чтобы поднять подголовник, потяните его вверх в крайнее верхнее положение. Подголовник зафиксируется в данном положении.
2. Чтобы опустить подголовник, нажмите на кнопку направляющей и надавите на подголовник вниз.

При необходимости подголовники можно снять (например, в случае установки детского кресла большего размера).

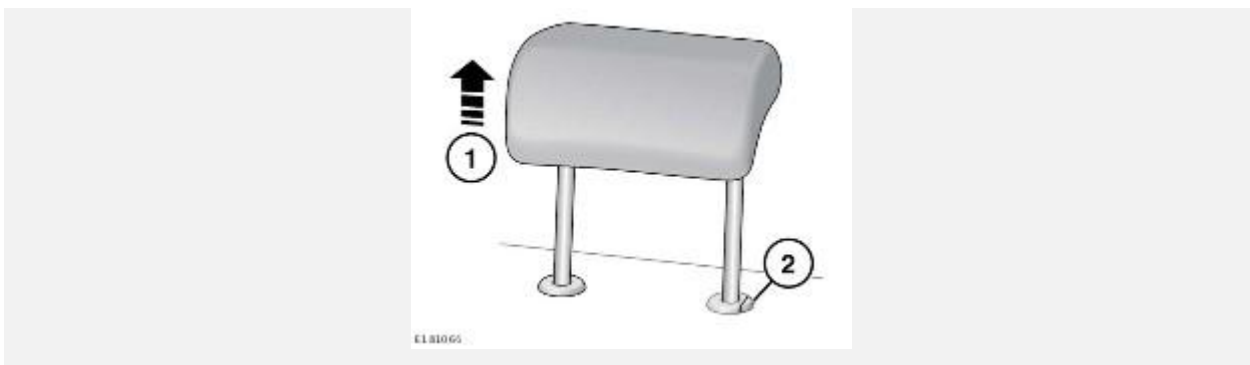
Чтобы снять подголовник, сначала поднимите его в крайнее верхнее положение. Удерживая кнопку направляющей подголовника нажатой, извлеките подголовник из спинки сиденья.

ВНИМАНИЕ!

Храните снятые подголовники таким образом, чтобы они не представляли опасности и были надежно закреплены.

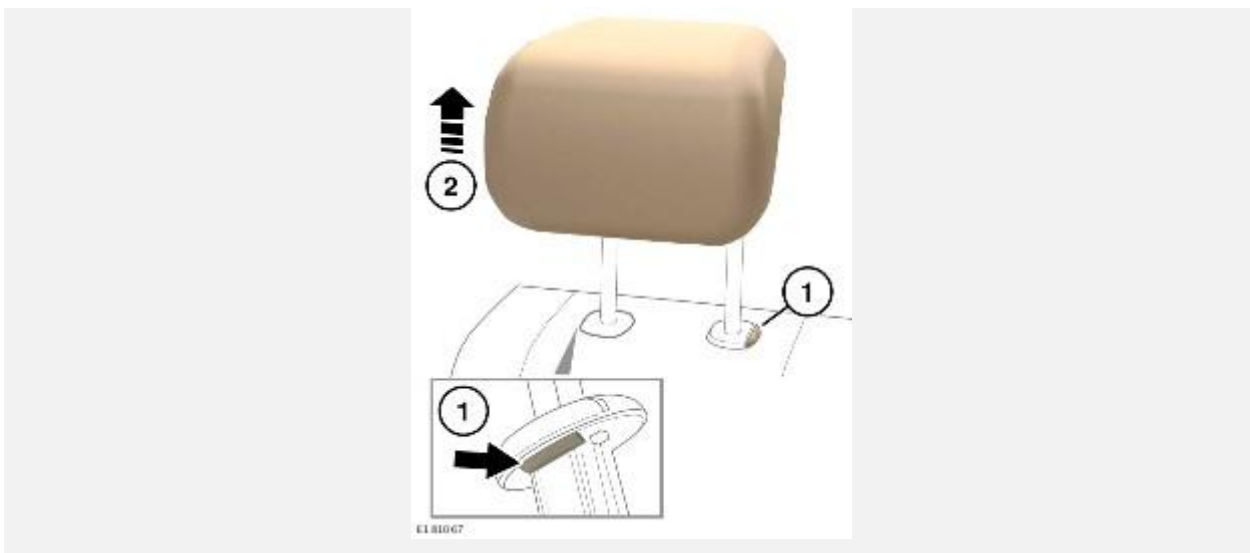
Для повторной установки подголовника убедитесь, что подголовник правильно расположен. Вставьте стойки подголовника в фиксаторы стоек и надавите на подголовник вниз, по меньшей мере, до первого щелчка.

ПОДВИЖНОЕ СИДЕНЬЕ:



Регулировка подголовника:

1. Чтобы поднять подголовник, потяните его вверх в крайнее верхнее положение. Подголовник зафиксируется в данном положении.
2. Чтобы опустить подголовник, нажмите на кнопку направляющей и надавите на подголовник вниз.



При необходимости задние подголовники можно снять (например, в случае установки детского кресла большего размера).

ПРИМЕЧАНИЯ

Для данной процедуры необходимо два человека.

Для снятия подголовника:

1. Поднимите подголовник в самое верхнее положение. Нажмите на язычок для отсоединения*, расположенный под направляющей, при этом нажимая кнопку другой направляющей.

*Чтобы найти язычок для отсоединения, надавите на ткань сиденья в области, затемненной на рисунке.

2. Теперь для поднятия подголовника потребуется помощь второго человека.

ВНИМАНИЕ!

Храните снятые подголовники таким образом, чтобы они не представляли опасности и были надежно закреплены.

Для повторной установки подголовника убедитесь, что подголовник правильно расположен. Вставьте стойки подголовника в фиксаторы стоек и надавите на подголовник вниз.