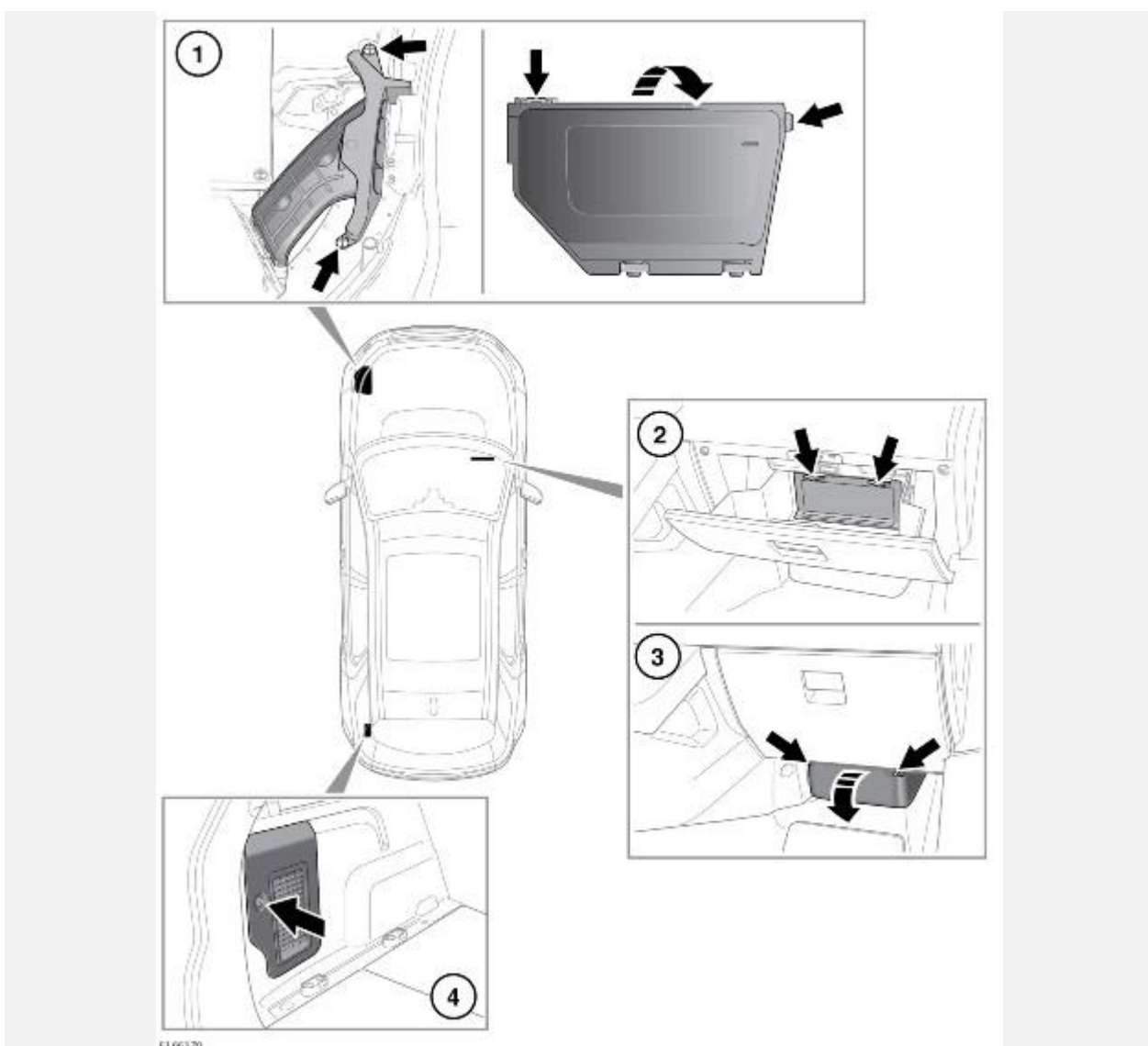


РАСПОЛОЖЕНИЕ БЛОКОВ ПРЕДОХРАНИТЕЛЕЙ



ОСТОРОЖНО!

Если крышка блока предохранителей снята, обеспечьте защиту блока от влаги. При первой возможности снова установите крышку.

Доступ к предохранителям можно получить следующим образом:

1. Блок предохранителей моторного отсека: снимите 2 пластиковых крепления, фиксирующих трубу воздуховода. Потяните трубу воздуховода вверх, чтобы отсоединить ее от воздуховода. Отожмите фиксаторы крышки блока предохранителей. Номера предохранителей и их расположение показаны на блоке предохранителей.
2. Блок предохранителей в салоне (верхний): откройте перчаточный ящик. Снимите панель обшивки перчаточного ящика. На ярлыке в задней части панели указаны предохраняемые электрические цепи и местоположение предохранителей.
3. Блок предохранителей в салоне (нижний): снимите нижнюю крышку.
4. Блок предохранителей в багажном отделении: поверните защелку и снимите панель в левой части багажного отделения. На ярлыке в задней части панели указаны предохраняемые электрические цепи и местоположение предохранителей.

ЗАМЕНА ПРЕДОХРАНИТЕЛЯ

ОСТОРОЖНО!

Перед заменой предохранителя всегда выключайте зажигание и соответствующую электрическую цепь.

ОСТОРОЖНО!

При замене устанавливайте одобренные предохранители того же номинала и типа или предохранители с соответствующими характеристиками. Использование неподходящего предохранителя может привести к повреждению системы электрооборудования автомобиля, что, в свою очередь, может вызвать пожар.

ОСТОРОЖНО!

Если после замены новый предохранитель перегорает, следует проверить систему у дилера / в авторизованной мастерской.

ПРИМЕЧАНИЯ

Замена реле должна выполняться только квалифицированными специалистами.

Пинцет для извлечения предохранителей находится в блоке предохранителей в салоне. Возьмитесь пинцетом за верхнюю часть предохранителя и выньте его. Обрыв нити в корпусе предохранителя указывает на то, что предохранитель перегорел и нуждается в замене.

В блоке предохранителей в салоне имеется несколько запасных предохранителей. Подробную информацию см. на наклейке в блоке предохранителей.

БЛОК ПРЕДОХРАНИТЕЛЕЙ В МОТОРНОМ ОТСЕКЕ

| Номер предохранителя | Номинал (А) | Цвет предохранителя | Защищаемые цепи |
|----------------------|-------------|---------------------|--|
| 1 | 5 | Желто-коричневый | Стартер (бензиновый двигатель объемом 2,0 л). |
| | 30 | Зеленый | Система управления двигателем (дизельный двигатель объемом 2,0 л). |
| 2 | 5 | Желто-коричневый | Управление электропитанием (дизельный двигатель). |
| 3* | 80 | - | Гидроусилитель рулевого управления. |
| 4* | 60 | - | Свечи предпускового подогрева (дизельный двигатель). |

| Номер предохранителя | Номинал (А) | Цвет предохранителя | Защищаемые цепи |
|----------------------|-------------|---------------------|--|
| 5* | 100 | - | Охлаждение двигателя. |
| 6 | 15 | Синий | Система управления двигателем (бензиновый двигатель объемом 2,0 л, дизельный двигатель объемом 2,2 л). |
| | 10 | Красный | Система управления двигателем (дизельный двигатель объемом 2,0 л). |
| 7 | - | - | - |
| 8 | 20 | Желтый | Система управления двигателем (бензиновый двигатель объемом 2,0 л, дизельный двигатель объемом 2,2 л). |
| | 15 | Синий | Система управления двигателем (дизельный двигатель объемом 2,0 л). |
| 9 | 10 | Красный | Система управления двигателем (дизельный двигатель объемом 2,2 л). Реагент-восстановитель (DEF) (дизельный двигатель объемом 2,0 л). |
| 10 | - | - | - |
| 11 | 10 | Красный | Система управления двигателем. |
| 12 | 15 | Синий | Система управления двигателем (бензиновый двигатель объемом 2,0 л, дизельный двигатель объемом 2,2 л). |
| | 10 | Красный | Система управления двигателем (дизельный двигатель объемом 2,0 л). |
| 13 | - | - | - |
| 14 | 15 | Синий | Система управления двигателем (бензиновый двигатель объемом 2,0 л, дизельный двигатель объемом 2,2 л). |

| Номер предохранителя | Номинал (А) | Цвет предохранителя | Защищаемые цепи |
|----------------------|-------------|---------------------|--|
| | 10 | Красный | Система управления двигателем (дизельный двигатель объемом 2,0 л). |
| 15* | 40 | Оранжевый | Стартер. |
| 16* | 100 | - | Вспомогательный отопитель. |
| 17* | 60 | - | Блок предохранителей в салоне. |
| 18* | 60 | - | Блок предохранителей в салоне. |
| 19* | 60 | - | Блок предохранителей в багажном отделении. |
| 20* | 60 | - | Блок предохранителей в багажном отделении. |
| 21* | 60 | - | Управление электропитанием. |
| 22* | 30 | Зеленый | Стеклоочистители ветрового стекла. |
| 23* | 40 | Оранжевый | Блок предохранителей в салоне. |
| 24* | 30 | Зеленый | Стартер (дизельный двигатель). |
| 25* | 40 | Оранжевый | Антиблокировочная система тормозов (ABS). |
| 26* | 40 | Оранжевый | ABS. |
| 27* | 40 | Оранжевый | Блок предохранителей в салоне. |
| 28* | 40 | Оранжевый | Электродвигатель вентилятора обогревателя. |
| 29* | 30 | Зеленый | Электрический тормоз прицепа (Австралия). |

| Номер предохранителя | Номинал (А) | Цвет предохранителя | Защищаемые цепи |
|----------------------|-------------|---------------------|---|
| 30 | 15 | Синий | Омыватели фар. |
| 31 | 15 | Синий | Звуковой сигнал. |
| 32 | 10 | Красный | Кондиционирование воздуха. |
| 33 | 5 | Желто-коричневый | Звуковой сигнал. Обогрев ветрового стекла. Топливный насос. |
| 34* | 40 | Оранжевый | Обогрев ветрового стекла – левая сторона. |
| 35* | 40 | Оранжевый | Обогрев ветрового стекла – правая сторона. |
| 36 | 5 | Желто-коричневый | Система управления двигателем. Кондиционирование воздуха. |
| 37 | 20 | Желтый | Топливная система. |
| 38 | - | - | - |
| 39 | - | - | - |
| 40 | 5 | Желто-коричневый | Адаптивная система переднего освещения (AFS) – правая фара. |
| 41 | 5 | Желто-коричневый | Адаптивная система переднего освещения (AFS) - левая фара. |
| 42 | 5 | Желто-коричневый | Фары. Динамическая коррекция положения фар. |
| 43 | - | - | - |
| 44 | 10 | Красный | Подогрев рулевого колеса. |
| 45 | 5 | Желто- | Рулевое колесо. |

| Номер предохранителя | Номинал (А) | Цвет предохранителя | Защищаемые цепи |
|----------------------|-------------|---------------------|-----------------|
| | | коричневый | |

*Рекомендуется проводить обслуживание этих предохранителей только у дилера/в авторизованной мастерской.

БЛОК ПРЕДОХРАНИТЕЛЕЙ В САЛОНЕ

| Номер предохранителя | Номинал (А) | Цвет предохранителя | Защищаемые цепи |
|----------------------|-------------|---------------------|---|
| 1 | 5 | Желто-коричневый | Приемник электронного ключа. Датчик охранной системы. Система контроля давления в шинах (TPMS). |
| 2 | - | - | - |
| 3 | 10 | Красный | Передние противотуманные фары. |
| 4 | - | - | - |
| 5 | 5 | Желто-коричневый | Антиблокировочная система тормозов (ABS). |
| 6 | 5 | Желто-коричневый | Система адаптивного управления подвеской Adaptive Dynamics. Электронный дифференциал. |
| 7 | - | - | - |
| 8 | 25 | Прозрачный | Модуль двери пассажира. |
| 9 | - | - | - |
| 10 | 5 | Желто-коричневый | Жиклеры омывателя с обогревом. |
| 11 | 10 | Красный | Фонари заднего хода прицепа. |

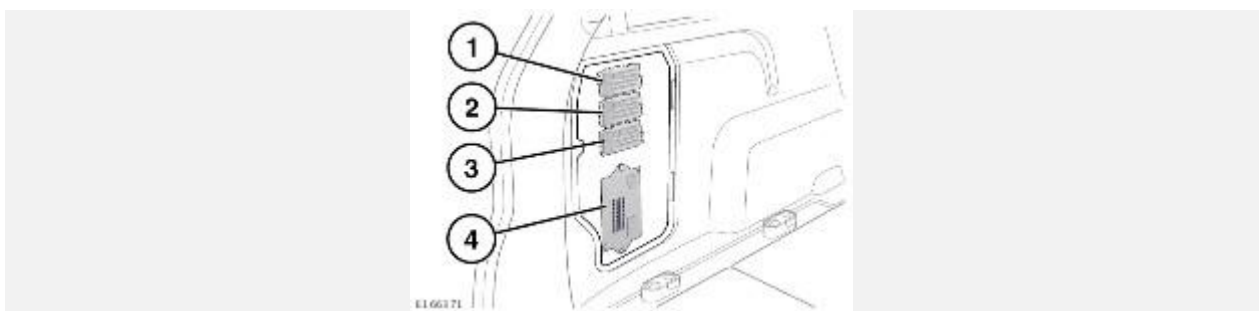
| Номер предохранителя | Номинал (А) | Цвет предохранителя | Защищаемые цепи |
|----------------------|-------------|---------------------|--|
| 12 | 5 | Желто-коричневый | Фонари заднего хода. |
| 13 | - | - | - |
| 14 | 5 | Желто-коричневый | Реле педали тормоза. |
| 15 | 30 | Зеленый | Обогрев заднего стекла. |
| 16 | 5 | Желто-коричневый | Гидроусилитель рулевого управления. |
| 17 | 5 | Желто-коричневый | Доступ без ключа. |
| 18 | - | - | - |
| 19 | 5 | Желто-коричневый | Управление двигателем. |
| 20 | 5 | Желто-коричневый | Адаптивный круиз-контроль (ACC). |
| 21 | 5 | Желто-коричневый | Переключатели центральной консоли. Крайний блок переключателей на панели управления. |
| 22 | 5 | Желто-коричневый | Автоматическая коробка передач. |
| 23 | - | - | - |
| 24 | - | - | - |
| 25 | - | - | - |
| 26 | - | - | - |

| Номер предохранителя | Номинал (А) | Цвет предохранителя | Защищаемые цепи |
|----------------------|-------------|---------------------|--|
| 27 | - | - | - |
| 28 | - | - | - |
| 29 | - | - | - |
| 30 | - | - | - |
| 31 | 5 | Желто-коричневый | Датчик дождя. Переключатель вспомогательных световых приборов. Управление электропитанием. Датчик влажности. |
| 32 | 25 | Прозрачный | Блок двери водителя. |
| 33 | - | - | - |
| 34 | 10 | Красный | Лючок топливозаливной горловины. |
| 35 | - | - | - |
| 36 | 5 | Желто-коричневый | Сирена с автономным питанием. |
| 37 | 20 | Желтый | Доступ без ключа. |
| 38 | 15 | Синий | Омыватель ветрового стекла. |
| 39 | 25 | Прозрачный | Блок левой задней двери. |
| 40 | 5 | Желто-коричневый | Переключатель стеклоподъемника двери водителя. |
| 41 | 5 | Желто-коричневый | Межсетевой блок. |
| 42 | 30 | Зеленый | Сиденье водителя. |

| Номер предохранителя | Номинал (А) | Цвет предохранителя | Защищаемые цепи |
|-----------------------------|--------------------|----------------------------|--|
| 43 | 15 | Синий | Омыватель заднего стекла. |
| 44 | 25 | Прозрачный | Блок правой задней двери. |
| 45 | 30 | Зеленый | Сиденье переднего пассажира. |
| 46 | - | - | - |
| 47 | 20 | Желтый | Солнцезащитная шторка. |
| 48 | 15 | Синий | Питание разъема прицепа. |
| 49 | - | - | - |
| 50 | - | - | - |
| 51 | 5 | Желто-коричневый | Переключатели на рулевом колесе. |
| 52 | 20 | Желтый | Прикуриватель. |
| 53 | 20 | Желтый | Розетка для дополнительного оборудования в вещевом ящике. |
| 54 | - | - | - |
| 55 | 20 | Желтый | Розетка для дополнительного оборудования в задней консоли. |
| 56 | 10 | Красный | Система пассивной безопасности (SRS). |
| 57 | 10 | Красный | Плафоны внутреннего освещения. |
| 58 | - | - | - |
| 59 | - | - | - |

| Номер предохранителя | Номинал (А) | Цвет предохранителя | Защищаемые цепи |
|----------------------|-------------|---------------------|--|
| 60 | 5 | Желто-коричневый | Датчик присутствия в салоне. Контрольная лампа подушки безопасности пассажира. |
| 61 | 5 | Желто-коричневый | Запуск двигателя. |
| 62 | - | - | - |
| 63 | 20 | Желтый | Разъем для дополнительного оборудования в багажном отделении. |
| 64 | - | - | - |
| 65 | - | - | - |
| 66 | 5 | Желто-коричневый | Диагностика. |
| 67 | 15 | Синий | Прицеп. |
| 68 | - | - | - |
| 69 | 15 | Синий | Автоматическая коробка передач. |

БЛОК ПРЕДОХРАНИТЕЛЕЙ В БАГАЖНОМ ОТДЕЛЕНИИ



1. Блок предохранителей 1
2. Блок предохранителей 2

3. Блок предохранителей 3

4. Блок предохранителей 4

БЛОК ПРЕДОХРАНИТЕЛЕЙ 1:

| Номер предохранителя | Номинал (А) | Цвет предохранителя | Защищаемые цепи |
|-----------------------------|--------------------|----------------------------|---|
| FA1 | 30 | Зеленый | Системы полного привода. |
| FA2 | 15 | Синий | Задний стеклоочиститель. |
| FA3 | 5 | Желто-коричневый | Системы полного привода. |
| FA4 | 10 | Красный | Телематика. |
| FA5 | 20 | Желтый | Подогреваемое сиденье водителя. |
| FA6 | 20 | Желтый | Заднее сиденье с подогревом - левое. |
| FA7 | 5 | Желто-коричневый | Определение глубины брода. |
| FA8 | - | - | - |
| FA9 | - | - | - |
| FA10 | 20 | Желтый | Обогрев и вентиляция задней части салона. |
| FA11 | 30 | Зеленый | Складное тягово-сцепное устройство. |
| FA12 | - | - | - |

БЛОК ПРЕДОХРАНИТЕЛЕЙ 2:

| Номер предохранителя | Номинал (А) | Цвет предохранителя | Защищаемые цепи |
|-----------------------------|--------------------|----------------------------|------------------------|
| FB1 | - | - | - |

| Номер предохранителя | Номинал (А) | Цвет предохранителя | Защищаемые цепи |
|----------------------|-------------|---------------------|---|
| FB2 | - | - | - |
| FB3 | 10 | Красный | Панель приборов. |
| FB4 | 5 | Желто-коричневый | Межсетевой блок. |
| FB5 | 5 | Желто-коричневый | Автоматическое переключение дальнего света фар. |
| FB6 | 5 | Желто-коричневый | Камера. |
| FB7 | 5 | Желто-коричневый | Система контроля "мертвых зон" (BSM). |
| FB8 | 10 | Красный | Проекционный дисплей (HUD) |
| FB9 | - | - | - |
| FB10 | 5 | Желто-коричневый | Адаптивный круиз-контроль (ACC). |
| FB11 | 40 | Оранжевый | Усилитель аудиосистемы. |
| FB12 | 20 | Желтый | Усилитель аудиосистемы |

БЛОК ПРЕДОХРАНИТЕЛЕЙ 3:

| Номер предохранителя | Номинал (А) | Цвет предохранителя | Защищаемые цепи |
|----------------------|-------------|---------------------|--|
| FD1 | 20 | Желтый | Сиденье переднего пассажира с подогревом. |
| FD2 | 20 | Желтый | Сиденье заднего пассажира с подогревом - правое. |
| FD3 | 10 | Красный | USB-порты в перчаточном ящике. |

| Номер предохранителя | Номинал (А) | Цвет предохранителя | Защищаемые цепи |
|----------------------|-------------|---------------------|--|
| | | | USB-порт в задней части салона. |
| FD4 | - | - | - |
| FD5 | 30 | Зеленый | Адаптивная подвеска. |
| FD6 | 25 | Белый | Дверь багажного отделения с электроприводом. |
| FD7 | 5 | Желто-коричневый | Вспомогательный отопитель. |
| FD8 | 5 | Желто-коричневый | Вспомогательный насос охлаждающей жидкости. |
| FD9 | 5 | Желто-коричневый | Реле комфортного режима. |
| FD10 | - | - | - |
| FD11 | 40 | Оранжевый | Реагент-восстановитель (DEF). |
| FD12 | - | - | - |

БЛОК ПРЕДОХРАНИТЕЛЕЙ 4:

| Номер предохранителя | Номинал (А) | Цвет предохранителя | Защищаемые цепи |
|----------------------|-------------|---------------------|--|
| 1 | 15 | Синий | Сенсорный экран. Передняя интегрированная панель управления. |
| 2 | 10 | Красный | Усилитель аудиосистемы. Панель входов и выходов аудио- и видеосистемы. |

| Номер предохранителя | Номинал (А) | Цвет предохранителя | Защищаемые цепи |
|-----------------------------|--------------------|----------------------------|---|
| 3 | 10 | Красный | Дверь багажного отделения, управляемая жестами. |
| 4 | 10 | Красный | Navigation (Навигационная система). Телефон. |
| 5 | 15 | Синий | Головное устройство аудиосистемы. |
| 6 | 15 | Синий | Приводы заднего сиденья. Мультимедийная система в задней части салона. |
| 7 | - | - | - |
| 8 | - | - | - |
| 9 | - | - | - |
| 10 | - | - | - |
| 11 | - | - | - |
| 12 | - | - | - |
| 13 | - | - | - |
| 14 | - | - | - |
| 15 | 15 | Синий | Передняя и задняя интегрированные панели управления – обогрев и вентиляция. |
| 16 | 20 | Желтый | Дополнительный подогреватель, работающий на топливе. |

