

ОБКАТКА

В производстве автомобилей используются высокоточные методы, тем не менее, необходимо, чтобы движущиеся детали двигателя притерлись друг к другу. Как правило, процесс обкатки занимает первые 3000 км пробега.

В течение такого периода обкатки, составляющего 3000 км, следует наблюдать за состоянием автомобиля и выполнять приведенные ниже инструкции:

- Не нажимать полностью педаль акселератора во время запуска и обычного движения.
- Избегайте повышенных оборотов двигателя (об/мин), пока двигатель полностью не прогреется до рабочей температуры.
- Избегайте движения на слишком высоких и слишком низких передачах, чтобы не допустить перегрузки двигателя.
- Постепенно увеличивайте обороты двигателя и скорость движения.
- Избегать длительного движения при высокой частоте вращения двигателя и резких остановок.
- Избегать частых запусков холодного двигателя, за которыми следует движение на короткую дистанцию.
- Желательно ездить на более длинные дистанции.
- Не участвовать в мероприятиях на гоночном треке, школах спортивного вождения и т. п.

ОБСЛУЖИВАНИЕ, ВЫПОЛНЯЕМОЕ ВЛАДЕЛЬЦЕМ

ВНИМАНИЕ!

О любых значительных или резких падениях уровня жидкости или неравномерном износе шин следует немедленно сообщать квалифицированным специалистам. Несоблюдение этого требования может повредить автомобиль, а также стать причиной столкновений и привести к тяжелым травмам или смерти.

В период между регламентным техническим обслуживанием необходимо выполнять ряд несложных проверок. См. [ЕЖЕДНЕВНЫЕ ПРОВЕРКИ](#) и [ЕЖЕНЕДЕЛЬНЫЕ ПРОВЕРКИ](#).

ЕЖЕДНЕВНЫЕ ПРОВЕРКИ

Ежедневно проверяйте работу следующих элементов:

- Наружные световые приборы.
- Звуковой сигнал
- Указатели поворота.
- Стеклоочистители.
- Омыватели.

- Сигнализаторы.
- Ремни безопасности.
- Тормозная система.

Также проверьте наличие подтеков жидкости под днищем автомобиля, которые могут свидетельствовать об утечке.

ПРИМЕЧАНИЯ

Стекание капель конденсата из кондиционера не являются признаком неисправности.

ЕЖЕНЕДЕЛЬНЫЕ ПРОВЕРКИ

Каждую неделю проверяйте следующие показатели:

- Уровень масла в двигателе.
- Уровень охлаждающей жидкости в двигателе.
- Уровень тормозной жидкости.
- Уровень рабочей жидкости гидроусилителя рулевого управления.
- Уровень жидкости в бачке омывателя.
- Давление в шинах и их состояние.
- Система кондиционирования воздуха (A/C).

ПРИМЕЧАНИЯ

Уровень масла в двигателе следует проверять чаще, если автомобиль длительное время двигался на высокой скорости.

ТЯЖЕЛЫЕ УСЛОВИЯ ЭКСПЛУАТАЦИИ

При эксплуатации автомобиля в особо сложных условиях необходимо уделять больше внимания требованиям по обслуживанию.

Тяжелые условия эксплуатации включают в себя:

- Поездки по пыльным дорогам и/или по песку.
- Поездки по неровным и/или грязным дорогам.
- Частое преодоление бродов.
- Частые поездки на высокой скорости при высоких температурах окружающего воздуха (выше 50 °C).
- Частые поездки при очень низких температурах (ниже -40 °C).
- Частые поездки по горным дорогам.
- Движение по дорогам, посыпанным солью или другими коррозионноактивными веществами.

Обратитесь за советом к дилеру / в авторизованную мастерскую.

ФИЛЬТР ВЫХЛОПНОЙ СИСТЕМЫ

Автомобили с дизельными двигателями оснащаются противосажевым фильтром (DPF), обеспечивающим более эффективное снижение токсичности отработавших газов. При обычных условиях вождения частицы отработавших газов собираются в фильтре.

Очистка фильтра, именуемая также регенерацией, производится автоматически приблизительно каждые 300—900 км, в зависимости от условий вождения, и требует прогрева двигателя до нормальной рабочей температуры.

Такая самоочистка осуществляется, когда автомобиль постоянно движется со скоростью от 60 до 112 км/ч (от 40 до 70 миль/ч). Обычно процесс занимает 10-20 минут. Самоочистка также может происходить и на меньшей скорости автомобиля, но при средней скорости автомобиля 50 км/ч (30 миль/ч) ее продолжительность будет дольше.

САМООЧИСТКА ФИЛЬТРА:

Некоторые условия вождения (например, частые поездки на короткие расстояния, движение в условиях медленно движущегося потока транспорта или низкая температура окружающего воздуха) могут не обеспечивать достаточную возможность для автоматического запуска самоочистки фильтра. В этом случае на информационной панели отображается предупреждающий сигнализатор, в зависимости от статуса:

- **Янтарный:** необходима самоочистка фильтра. Для очистки фильтра необходимо двигаться со скоростью выше 60 км/ч (40 миль/ч) в течение 20 минут.

ПРИМЕЧАНИЯ

Невыполнение данного условия для активации самоочистки фильтра может повлечь снижение мощности автомобиля. Янтарный сигнализатор фильтра может сменяться красным сигнализатором, означающим, что фильтр необходимо заменить.

- **Красный:** фильтр отработавших газов заполнен. При первой возможности обратитесь к дилеру / в авторизованную мастерскую.

ПРИМЕЧАНИЯ

Во время процедуры самоочистки фильтра возможно незначительное временное увеличение расхода топлива.

ПРИМЕЧАНИЯ

При регулярном использовании дизельного топлива с высоким содержанием серы выхлопная система может выделять дым при запуске процедуры самоочистки. Это вызвано сжиганием частиц серы и не является признаком неисправности. По возможности используйте только дизельное топливо с низким содержанием серы.

ПРОТИВОУГОННАЯ СИСТЕМА

ОСТОРОЖНО!

Не допускаются какие-либо изменения и модернизация противоугонной системы. Подобные изменения могут привести к отказу системы.

СИСТЕМА ПОДУШЕК БЕЗОПАСНОСТИ

ВНИМАНИЕ!

Компоненты системы подушек безопасности чувствительны к электрическим и механическим воздействиям, которые могут повредить систему и стать причиной несанкционированного срабатывания или отказа блока подушек безопасности. Ремонт подушек безопасности должны осуществлять только специалисты авторизованной мастерской. В случае если ремонт выполнен ненадлежащим образом, подушки безопасности при столкновении могут работать ненадлежащим образом, что может стать причиной тяжелых травм или смерти.

Для предотвращения выхода из строя системы подушек безопасности всегда консультируйтесь у дилера / в авторизованной мастерской перед установкой следующего оборудования:

- Установка электронного оборудования, такого как мобильный телефон, радиостанция для двухсторонней связи или автомобильная мультимедийная система.
- Установка дополнительного оборудования, которое крепится к передней части автомобиля.
- Любые изменения передней части автомобиля.
- Любые изменения, включающие демонтаж или ремонт электропроводки или компонента рядом с системой подушек безопасности. К таким компонентам относятся: рулевое колесо, рулевая колонка, щиток и панель приборов.
- Любые изменения передней панели или рулевого колеса.

ЗАПАСНЫЕ ЧАСТИ И ДОПОЛНИТЕЛЬНОЕ ОБОРУДОВАНИЕ

ВНИМАНИЕ!

Установка неодобренных деталей и оборудования, а также внесение неразрешенных изменений или модернизация могут представлять опасность. Это может повлиять на безопасность автомобиля и пассажиров, а также повлечь за собой аннулирование гарантии.

ВНИМАНИЕ!

Все запасные части для системы кондиционирования воздуха (A/C) должны быть новыми, идентичными фирменным деталям. Кроме того, они должны отвечать требованиям стандартов SAE. Обратитесь за советом к дилеру / в авторизованную мастерскую. Несоблюдение приведенных выше указаний может привести к получению тяжелых травм или смерти.



Символ, означающий легковоспламеняющиеся вещества, может присутствовать на наклейке под капотом. Данный символ относится к жидкому хладагенту системы кондиционирования воздуха (A/C).

Символ означает легковоспламеняющиеся химические вещества с очень низкой точкой воспламенения или кипения и газы, воспламеняющиеся при контакте с воздухом.

Компания Jaguar Land Rover Limited не несет никакой ответственности за гибель, травмы или повреждение оборудования, которые могут возникнуть как прямое следствие установки несертифицированного дополнительного оборудования или внесения неразрешенных модификаций или изменений в ваш автомобиль.

ДИНАМОМЕТРЫ ДЛЯ ХОДОВЫХ ИСПЫТАНИЙ (РОЛИКОВЫЕ СТЕНДЫ)

Любые динамометрические проверки должны проводиться только квалифицированным специалистом, который знаком с порядком проведения таких испытаний и требованиями безопасности, установленными для дилеров / авторизованных мастерских.

БЕЗОПАСНОСТЬ В ГАРАЖЕ

ВНИМАНИЕ!

Непосредственно после поездки не прикасайтесь к двигателю, компонентам систем выпуска отработавших газов и охлаждения, пока двигатель не остынет. Нагретые детали могут стать причиной тяжелых травм.

ВНИМАНИЕ!

Никогда не оставляйте двигатель в работающем состоянии, если автомобиль находится в гараже. Выхлопные газы токсичны и при вдыхании могут привести к потере сознания и гибели.

ВНИМАНИЕ!

Запрещается работать под автомобилем, используя в качестве опоры только домкрат для замены колес. Повреждение домкрата для замены колес может привести к получению тяжелых травм или смерти.

ВНИМАНИЕ!

Домкрат предназначен только для замены колес. Нельзя находиться под автомобилем, если единственной опорой служит домкрат. Перед началом работы под автомобилем всегда устанавливайте страховочные опоры подходящей грузоподъемности. Повреждение домкрата для замены колес может привести к получению тяжелых травм или смерти.

ВНИМАНИЕ!

Остерегайтесь попадания рук или одежды в приводные ремни, шкивы и вентиляторы. Некоторые вентиляторы могут продолжать вращаться при выключенном двигателе и стать причиной тяжелых травм.

ВНИМАНИЕ!

Снимите металлические браслеты и украшения перед работой в моторном отсеке. Ювелирные украшения на руках могут зацепиться за элементы моторного отсека, что может привести к получению тяжелых травм.

ВНИМАНИЕ!

Не прикасайтесь к электрическим выводам и компонентам при работающем двигателе или включенном стартере. Все движущиеся детали могут стать причиной тяжелых травм.

ВНИМАНИЕ!

Не допускайте соприкосновения инструментов и металлических частей автомобиля с проводами или клеммами аккумуляторной батареи, так как это может привести к электрическим помехам и получению тяжелых травм.

ТОКСИЧНЫЕ ЖИДКОСТИ

ВНИМАНИЕ!

Используемые в автомобилях жидкости токсичны, поэтому не допускайте их употребления и контакта с открытыми ранами. Автомобильные жидкости могут стать причиной тяжелых травм или заражения.

В целях обеспечения безопасности всегда читайте и соблюдайте все инструкции, указанные на наклейках и емкостях.

ОТРАБОТАННОЕ МОТОРНОЕ МАСЛО

ВНИМАНИЕ!

Длительный контакт с моторным маслом может стать причиной серьезных кожных заболеваний, в том числе дерматита или рака кожи. После контакта всегда тщательно мойте руки.



Слив отработанного масла в канализацию, в водоемы и на грунт запрещен законом. Для утилизации отработанного масла и токсичных химикатов используйте специально отведенные для этого места.

ОТКРЫВАНИЕ КАПОТА

ВНИМАНИЕ!

Прежде чем открыть капот, убедитесь, что зажигание автомобиля выключено и электронный ключ не находится в автомобиле. Несоблюдение данных указаний может привести к серьезным травмам или смерти.



Открывание капота:

1. Потяните рычаг, расположенный в передней левой нише для ног, чтобы открыть замок капота.

2. Поднимите предохранительную защелку капота, расположенную под центральной точкой капота. Поднимите капот.

ЗАКРЫВАНИЕ КАПОТА

ВНИМАНИЕ!

Перед тем как закрыть капот, убедитесь, что никто не мешает его закрыванию. Также необходимо убедиться, что его закрывание не грозит защемлением рук и одежды другим людям. Закрывающийся капот может стать причиной тяжелых травм.

ВНИМАНИЕ!

Запрещается движение, если капот удерживается только одной предохранительной защелкой. Открывшийся во время движения капот может привести к столкновению и получению тяжелых травм или смерти.

ОСТОРОЖНО!

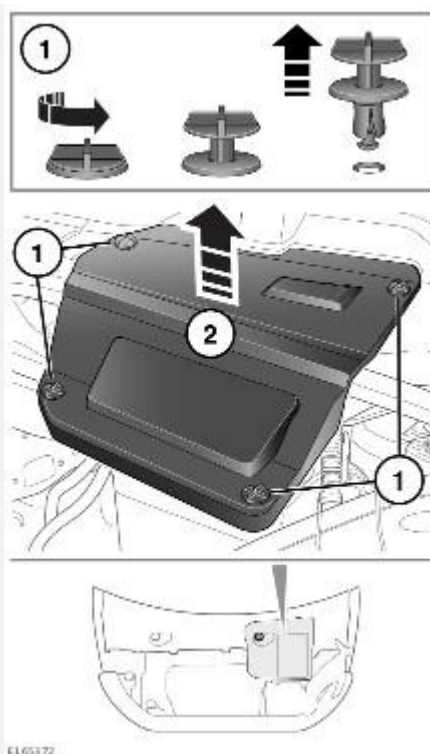
При закрывании капота необходимо стоять перед автомобилем. Не пытайтесь закрывать капот, если вы стоите сбоку от автомобиля. Это может привести к неправильному запираанию капота.

Закрывание капота:

1. Начните опускать капот обеими руками и отпустите его на высоте 20-50 см.
2. Чтобы убедиться, что капот надежно закрыт, попробуйте поднять его за передний край возле уголков.
3. Если капот слегка приподнимается, это значит, что он ненадежно закрыт. Откройте капот еще раз и попытайтесь снова закрыть его, приложив чуть больше сил.

СНЯТИЕ КРЫШЕК В ПОДКАПОТНОМ ПРОСТРАНСТВЕ

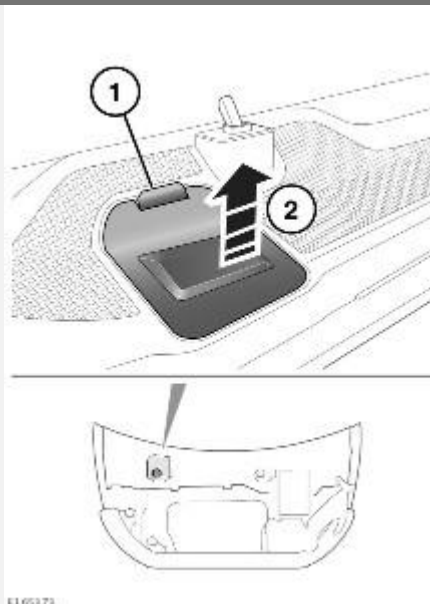
ЛЕВАЯ КРЫШКА ПОД КАПОТОМ:



Чтобы снять левую крышку:

1. Поверните поворотные фиксаторы против часовой стрелки и снимите.
2. Поднимите передний край крышки и сдвиньте вперед, чтобы снять крышку.

ПРАВАЯ КРЫШКА ПОД КАПОТОМ:



Чтобы снять правую крышку:

1. Потяните защелку крышки в сторону передней части автомобиля.
2. Удерживая защелку крышки, приподнимите край крышки и снимите ее.

УСТАНОВКА КРЫШЕК В ПОДКАПОТНОМ ПРОСТРАНСТВЕ

ЛЕВАЯ КРЫШКА ПОД КАПОТОМ:

ОСТОРОЖНО!

Перед установкой подкапотной крышки проверьте, чтобы между крышкой и корпусом не оказалось трубопроводов, кабелей или других предметов.

1. Установите подкапотную крышку на корпус. Убедитесь, что все отверстия поворотного фиксатора совмещены.
2. Плотно прижмите крышку. Поверните поворотные фиксаторы по часовой стрелке, чтобы затянуть.

ПРАВАЯ КРЫШКА ПОД КАПОТОМ:

1. Расположите два центрирующих выступа у заднего края крышки в прилегающую панель.
2. Нажмите на крышку, чтобы зафиксировалась защелка крышки.

ТОПЛИВНАЯ СИСТЕМА

ВНИМАНИЕ!

Разбирать или заменять какие-либо компоненты топливной системы разрешается только квалифицированным специалистам, имеющим соответствующую подготовку. Замена каких-либо деталей, выполненная неквалифицированным специалистом, может стать причиной ненадлежащей работы автомобиля и привести к тяжелым травмам и смерти.

ВНИМАНИЕ!

Не подходите близко к моторному отсеку автомобиля с источниками открытого пламени и устройствами, которые могут стать источником искр. Искра может привести к взрыву и стать причиной тяжелых травм или смерти.

ВНИМАНИЕ!

Надевайте защитную одежду, а когда возможно – и перчатки из непроницаемого материала. Несоблюдение данных указаний может привести к серьезным травмам или смерти.

СИСТЕМА СНИЖЕНИЯ ТОКСИЧНОСТИ ОТРАБОТАВШИХ ГАЗОВ

ВНИМАНИЕ!

Выхлопные газы содержат ядовитые вещества, которые могут привести к потере сознания и даже к летальному исходу.

Автомобили Land Rover оборудованы системами снижения токсичности выхлопных газов и улавливания паров бензина. Во многих странах внесение изменений, модифицирование или замена такого оборудования является незаконным. Это может привести к привлечению к ответственности за нарушение закона.

Дилеры / авторизованные мастерские оснащены всем необходимым оборудованием для выполнения ремонта и технического обслуживания таких систем.

- Не вдыхайте выхлопные газы.
- Не запускайте и не оставляйте работающим двигатель в закрытых непроветриваемых помещениях.
- Не ездите с открытой дверью багажного отделения.
- Не вносите конструктивные изменения в выхлопную систему.
- Утечки в выхлопной системе необходимо устранять незамедлительно.
- При подозрении на проникновение выхлопных газов в салон автомобиля незамедлительно выясните причину.

ОСТОРОЖНО!

Полная выработка топлива может привести к возникновению пропусков зажигания и повреждению системы снижения токсичности отработавших газов.

ЗАМЕНА ЛАМПЫ

ВНИМАНИЕ!

Если освещение только что выключено, выждите некоторое время, чтобы лампы остыли. Горячая лампа может стать причиной травмы.

ОСТОРОЖНО!

При замене обязательно используйте лампы надлежащего типа с соответствующими характеристиками. При возникновении сомнений обратитесь за советом к дилеру / в авторизованную мастерскую.

ОСТОРОЖНО!

Перед заменой лампы убедитесь, что зажигание автомобиля и соответствующий элемент освещения выключены. Если электропитание включено, может произойти короткое замыкание, которое повредит систему электрооборудования автомобиля.

СПЕЦИФИКАЦИЯ ЛАМП:

Не все лампы можно заменить. Возможна замена ламп следующих приборов:

Свет	Тип	Мощность (Вт)
Галогенные фары (дневные ходовые фонари (DRL) / дальний свет).	H15	15/55
Галогенные фары (ближний свет).	H7 LL	55
Передние указатели поворота.	PSY24W	24
Задние указатели поворота.*	PY21W	21
Фонари заднего хода.	W16W	16

Все прочие лампы наружных световых приборов и некоторые лампы внутреннего освещения являются светодиодными (LED) или ксеноновыми, их замену может выполнить только дилер / авторизованная мастерская.

* В зависимости от спецификации автомобиля задний указатель поворота может быть светодиодным.

Все процедуры замены требуют снятия компонентов для доступа к лампам.

ОСТОРОЖНО!

Перемещение фары может осуществлять только квалифицированный специалист. При возникновении сомнений обратитесь к дилеру / в авторизованную мастерскую.

ПРИМЕЧАНИЯ

Для замены любой лампы фары требуется крестовая отвертка и гаечный ключ на 10 мм.

КСЕНОНОВЫЕ ФАРЫ

ВНИМАНИЕ!

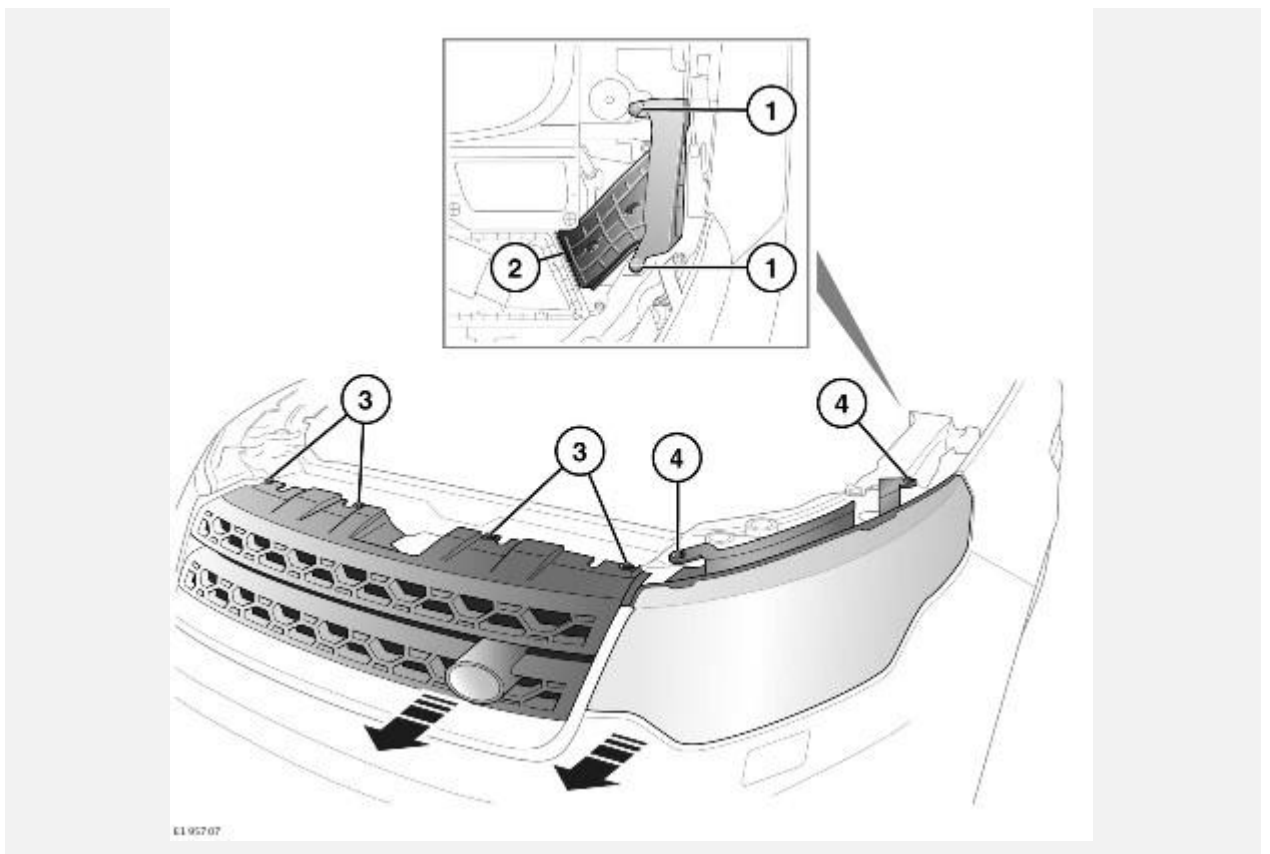
Для воспламенения газа и пара металлов, используемых в ксеноновых лампах, требуется высокое напряжение. Контакт с таким напряжением может привести к тяжелым травмам. Замену или обслуживание ксеноновых ламп должны производить только квалифицированные специалисты.

ВНИМАНИЕ!

Блоки ксеноновых фар работают при очень высоких температурах. Прежде чем прикасаться к блок-фаре, убедитесь в том, что она остыла. Нагретые блок-фары могут стать причиной тяжелых травм.

По вопросу надлежащей утилизации ксеноновых блок-фар проконсультируйтесь с дилером / в авторизованной мастерской или в соответствующих местных уполномоченных органах.

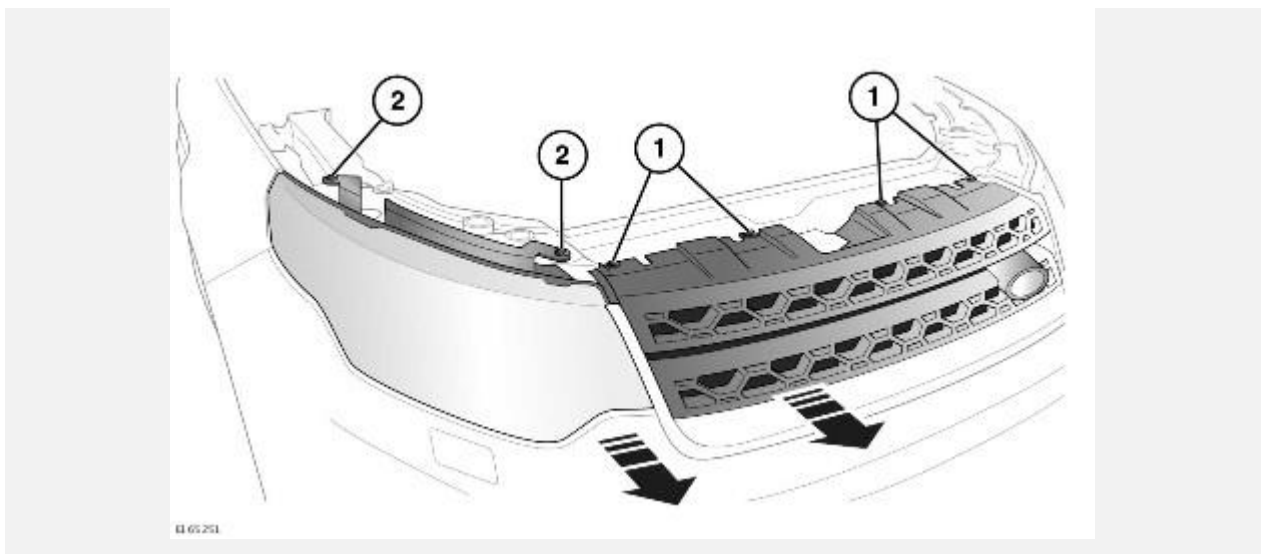
СНЯТИЕ ФАР



Перемещение левой блок-фары для доступа к лампам:

1. Удалите два пластиковых фиксатора.
2. Для обеспечения большего пространства для работы, потяните трубу вверх, чтобы отсоединить ее от воздуховода.
3. Снимите четыре крепления решетки радиатора.
4. Выверните два крепежных болта.

Блок-фару можно выдвинуть на 45 мм.

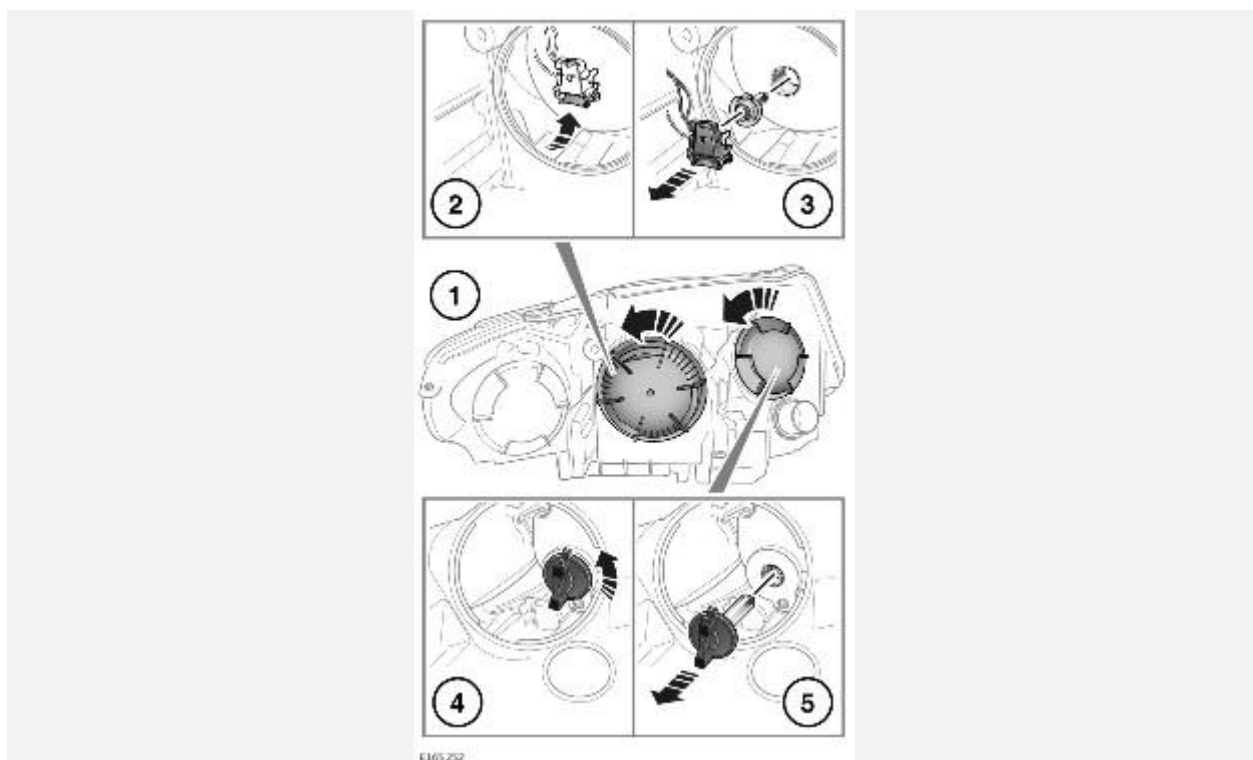


Переместите правую блок-фару для доступа к лампам:

1. Снимите четыре крепления решетки радиатора.
2. Выверните два крепежных болта.

Блок-фару можно выдвинуть на 45 мм.

ЗАМЕНА ЛАМПЫ ФАРЫ



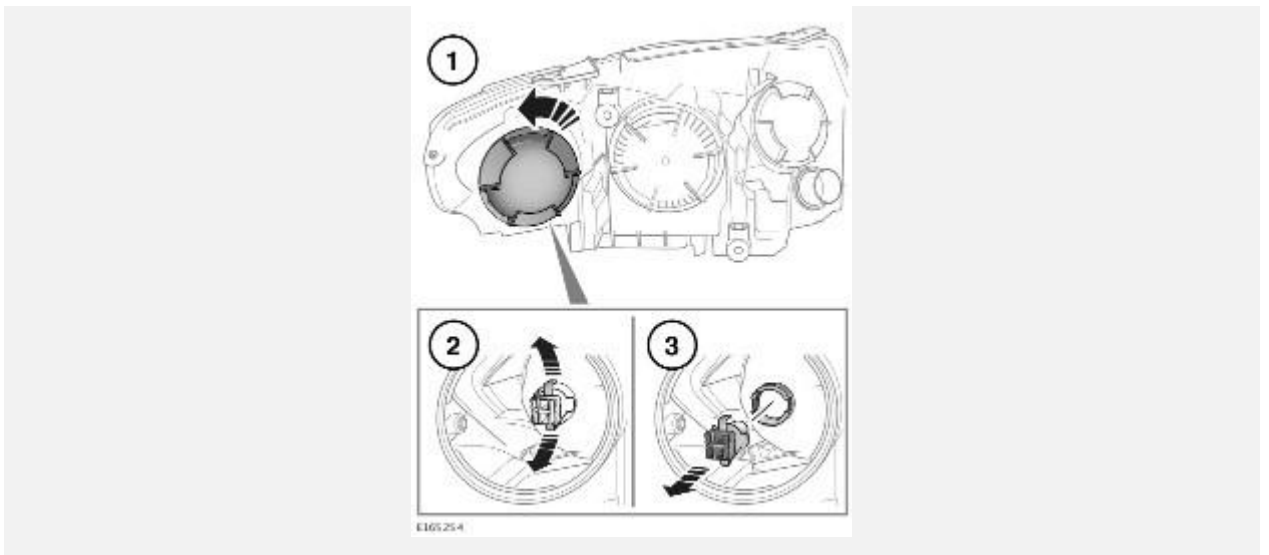
1. В задней части блок-фары поверните против часовой стрелки крышку соответствующей лампы. Аккуратно потяните крышку, чтобы снять ее.
2. Извлеките патрон лампы ближнего света из фары.
3. Освободите зажим лампы ближнего света. Извлеките лампу из патрона.
4. Поверните блок дневных габаритных фонарей (DRL) / лампы дальнего света против часовой стрелки.
5. Извлеките блок DRL и лампы дальнего света из корпуса блок-фары.

Чтобы установить патрон или лампу, выполните процедуру извлечения в обратном порядке.

ПРИМЕЧАНИЯ

Отмечайте расположение всех снятых деталей, чтобы облегчить их установку.

ЗАМЕНА ЛАМП УКАЗАТЕЛЕЙ ПОВОРОТА



Чтобы освободить пространство для доступа, выполните процедуру демонтажа правой блок-фары. См. [СНЯТИЕ ФАР](#).

1. В задней части блок-фары поверните против часовой стрелки крышку соответствующей лампы. Слегка потяните ее, чтобы снять.
2. Освободите фиксаторы патрона.
3. Потяните патрон, чтобы извлечь его из блок-фары и получить доступ к лампе указателя поворота.

Чтобы установить патрон или лампу, выполните процедуру извлечения в обратном порядке.

ПРИМЕЧАНИЯ

В ксеноновых блок-фарах крышка лампы указателя поворота расположена на внутренней стороне.

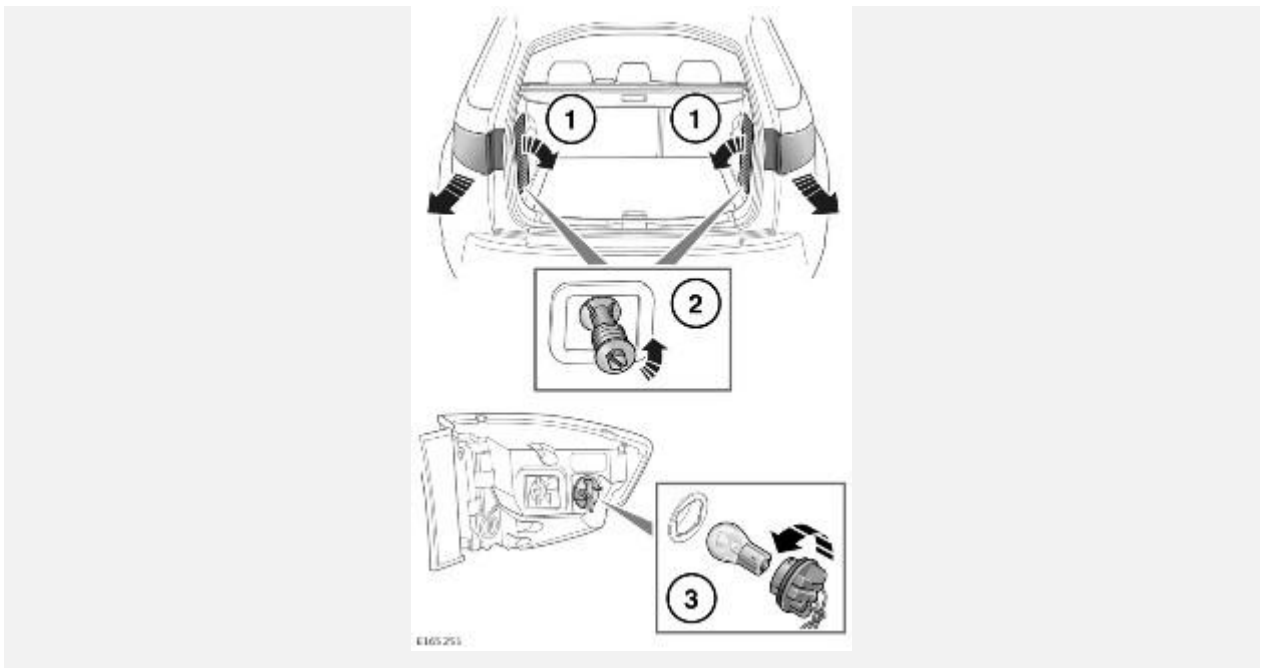
ПРИМЕЧАНИЯ

Отмечайте расположение всех снятых деталей, чтобы облегчить их установку.

ЗАМЕНА ФОНАРЕЙ ЗАДНЕГО ХОДА И ЗАДНЕЙ ЛАМПЫ УКАЗАТЕЛЯ ПОВОРОТА

ПРИМЕЧАНИЯ

В зависимости от спецификации автомобиля задний указатель поворота может быть светодиодным.



Замена лампы заднего указателя поворота:

1. Снимите соответствующий вентиляционный люк багажного отделения.
2. Поверните крепежный винт заднего фонаря против часовой стрелки, чтобы полностью освободить его. Извлеките крепежный винт. Снимите блок заднего фонаря.
3. Поверните против часовой стрелки патрон в задней части блок-фары. Извлеките его, чтобы получить доступ к лампе указателя поворота.

Чтобы установить патрон или лампу, выполните процедуру извлечения в обратном порядке.

ПРИМЕЧАНИЯ

Отмечайте расположение всех снятых деталей, чтобы облегчить их установку.



Замена лампы фонаря заднего хода:

1. Снимите соответствующий лючок доступа в двери багажного отделения.
2. Поверните патрон вниз. Потяните, чтобы извлечь патрон из блок-фары и получить доступ к лампе фонаря заднего хода.

Чтобы установить патрон или лампу, выполните процедуру извлечения в обратном порядке.

ПРИМЕЧАНИЯ

Отмечайте расположение всех снятых деталей, чтобы облегчить их установку.

ПОЛОЖЕНИЕ ДЛЯ ОБСЛУЖИВАНИЯ СТЕКЛООЧИСТИТЕЛЕЙ

ОСТОРОЖНО!

Чтобы избежать повреждений капота, не поднимайте щетки стеклоочистителя, когда они находятся в нормальном положении парковки.

ПРИМЕЧАНИЯ

Во время замены щеток стеклоочистителей электронный ключ должен оставаться в автомобиле.

ПРИМЕЧАНИЯ

При замене используйте только щетки стеклоочистителя, идентичные оригинальным щеткам.

ПРИМЕЧАНИЯ

Замену щеток стеклоочистителей выполняйте согласно указаниям изготовителя.

Прежде чем заменить щетку стеклоочистителя, рычаги стеклоочистителя следует установить в положение обслуживания следующим образом:

1. Убедитесь, что зажигание автомобиля выключено.
2. Включите зажигание автомобиля, затем выключите его снова.
3. Незамедлительно переведите подрулевой переключатель стеклоочистителей/омывателя в самое нижнее положение как при однократном включении стеклоочистителей. Удерживайте переключатель в этом положении и снова включите зажигание автомобиля. Стеклоочистители займут сервисное положение. См. [ИСПОЛЬЗОВАНИЕ СТЕКЛООЧИСТИТЕЛЕЙ](#).
4. После установки новых деталей выключите зажигание автомобиля. Стеклоочистители вернуться в исходное положение.

ПОВТОРНАЯ УСТАНОВКА ШТОРКИ ПАНОРАМНОЙ КРЫШИ

Настройки шторки крыши потребуются восстановить, если отсоединяется или разряжается аккумуляторная батарея или происходит перерыв в подаче электропитания.

1. Запустите двигатель.
2. Если шторка крыши находится в закрытом положении, нажмите и удерживайте переключатель шторки в течение приблизительно 30 секунд до двойного щелчка.
3. Отпустите переключатель. В течение 3 секунд необходимо снова нажать и удерживать переключатель шторки крыши. Удерживайте переключатель нажатым, пока шторка не пройдет полный цикл открывания и закрывания.
4. После остановки шторки отпустите переключатель. Теперь шторка может работать в нормальном режиме.

ВОССТАНОВЛЕНИЕ НАСТРОЕК СТЕКЛОПОДЪЕМНИКОВ

Настройки стеклоподъемников потребуются восстановить в случае отсоединения АКБ, ее разряда или прерывания подачи питания.

Восстановление настроек выполняется следующим образом:

1. Полностью закройте окно. См. [ЭЛЕКТРИЧЕСКИЕ СТЕКЛОПОДЪЕМНИКИ](#).
2. Отпустите переключатель. Поднимите переключатель в положение закрывания и удерживайте в течение 1 секунды.
3. Повторите процедуру для каждого стеклоподъемника.

ПРИМЕЧАНИЯ

Убедитесь в наличии постоянного источника питания напряжением не менее 12 В. Рекомендуется, чтобы двигатель работал во время процедуры восстановления настроек стеклоподъемников.

ОГNETУШИТЕЛЬ

В некоторых странах в соответствии с местным законодательством автомобили оснащаются огнетушителями. Обратите внимание: владелец должен обеспечить обслуживание огнетушителя в соответствии с инструкциями производителя.

Владелец также должен обеспечить давление, соответствующее рабочему давлению, указанному на манометре. Используйте только одобренные производителем огнетушители.