

ПЕРЕВОЗКА ГРУЗА

ВНИМАНИЕ!

Ни в коем случае не перевозите пассажиров в багажном отделении. Все пассажиры и водитель должны сидеть в правильном положении и быть пристегнуты ремнями безопасности во время движения автомобиля. В случае аварии несоблюдение данного требования может привести к получению тяжелых травм, в том числе со смертельным исходом.

ВНИМАНИЕ!

Все предметы, перевозимые в автомобиле, должны быть надежно закреплены. В случае аварии, резкого торможения или маневра незакрепленные предметы могут стать причиной получения серьезных травм или гибели.

КРЫШКА БАГАЖНОГО ОТДЕЛЕНИЯ

ВНИМАНИЕ!

Не оставляйте в автомобиле крышку багажного отделения незакрепленной. В случае удара или неожиданного маневра незакрепленные предметы могут стать причиной тяжелой травмы или гибели.

ВНИМАНИЕ!

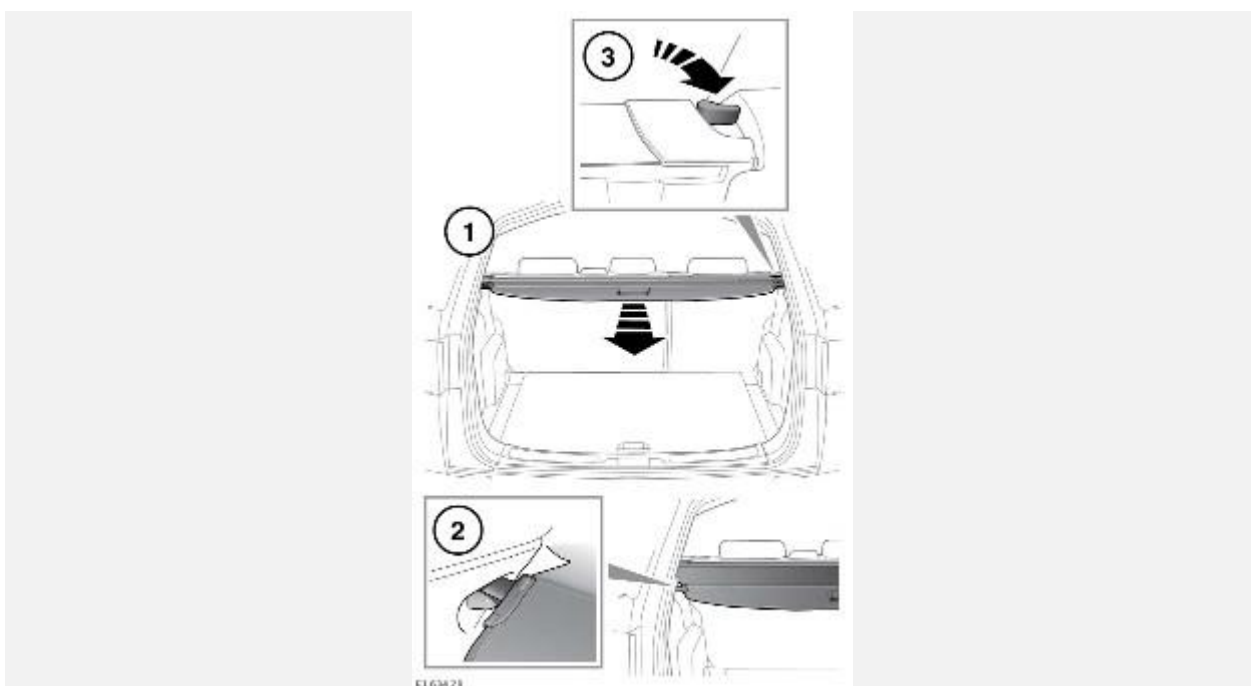
Не размещайте предметы на крышке багажного отделения. В случае удара или неожиданного маневра незакрепленные предметы могут стать причиной тяжелой травмы или гибели.

ВНИМАНИЕ!

Для предотвращения травм запрещается оставлять крышку багажного отделения в установленном положении, когда на третьем ряду сидений находятся пассажиры.

ОСТОРОЖНО!

Не пытайтесь установить спинки сидений второго ряда в вертикальное положение или наклонить их вперед для доступа к сиденьям третьего ряда, если позади них хранится крышка багажного отделения. Это может привести к повреждению крышки багажного отделения.



Использование и снятие крышки багажного отделения:

1. При помощи рукоятки потяните за крышку, чтобы развернуть ее.
2. Установите концы в посадочные места, предусмотренные по сторонам багажного отделения. Чтобы свернуть крышку багажного отделения, извлеките ее концы из углублений и дайте крышке свернуться в корпус.
3. Чтобы снять крышку, поверните рычаг разблокировки, чтобы разблокировать узел и извлечь пальцы из гнезд.

ПРИМЕЧАНИЯ

Поворачивайте рычаг разблокирования, пока не почувствуете сопротивление, а затем потяните, чтобы открыть.

4. Чтобы установить крышку в сборе, вставьте левую сторону в углубление. Затем вставьте правую сторону. Надавите до щелчка.

ВЕРХНИЕ БАГАЖНЫЕ ДУГИ И ГРУЗОВЫЕ КОНТЕЙНЕРЫ

ВНИМАНИЕ!

Если верхние багажные дуги нагружены, возможно снижение устойчивости автомобиля, особенно на поворотах и при боковом ветре. При движении с размещенным на верхних багажных дугах грузом возможна потеря управления, что может стать причиной серьезных травм или смерти.

ВНИМАНИЕ!

Поездки с загруженными верхними багажными дугами в условиях бездорожья не рекомендуются. Это может привести к аварии с тяжелыми травмами или смертельным исходом.

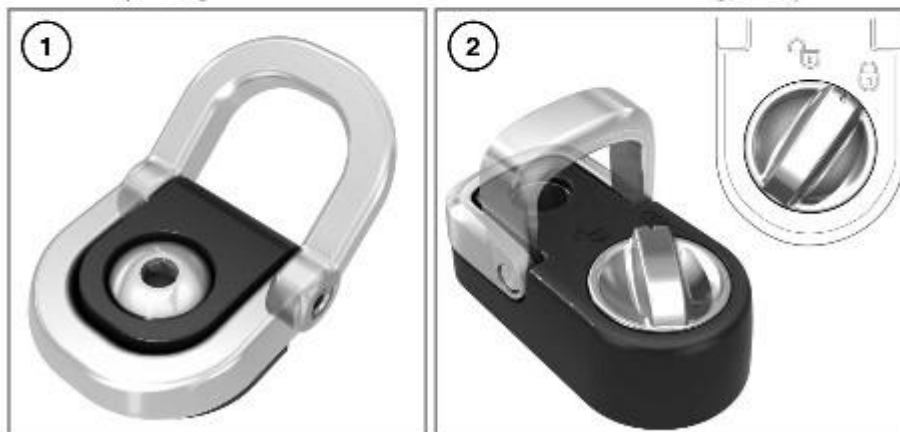
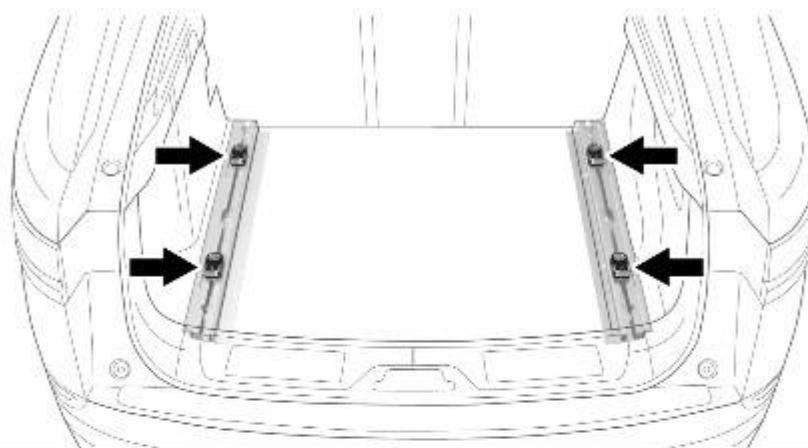
Устанавливайте только те верхние багажные дуги, которые предназначены для данного автомобиля. Для получения дополнительной информации обратитесь к дилеру / в авторизованную мастерскую.

Максимальная нагрузка на разрешенные для использования верхние багажные дуги во время движения составляет 75 кг. При движении по бездорожью максимальная нагрузка ограничена до 50 кг. Масса разрешенных для использования верхних багажных дуг не считается частью нагрузки.

Однако, если применяются верхние багажные дуги альтернативной конструкции, требуется включить массу такой конструкции в величину нагрузки.

Нагрузка на багажные дуги должна распределяться равномерно и без выхода за них. После 50 км (30 миль) пути проверьте надежность крепления багажных дуг и груза.

ТОЧКИ КРЕПЛЕНИЯ БАГАЖА



E1 966 04

ВНИМАНИЕ!

Все предметы, перевозимые в багажном отделении, должны быть надежно закреплены. В случае аварии, резкого торможения или маневра незакрепленные предметы могут стать причиной травмы.

Использование неподвижных и регулируемых ползунков крепления:

1. Нерегулируемые ползунки: помогают надежно закрепить крупные предметы.
2. Регулируемые ползунки: сначала поверните кнопку блокировки против часовой стрелки для их отпирания. Нажмите на механизм и сдвиньте его в необходимое положение по направляющей. Отпустите механизм, чтобы зафиксировать положение. Слегка сдвиньте ползунок крепления до щелчка. Это означает, что она закреплена. Для блокировки поверните механизм по часовой стрелке.

ПРИМЕЧАНИЯ

На некоторых рынках различные одобренные средства для крепления багажа можно приобрести у дилера / в авторизованной мастерской.