

ПЕРЕД ЗАПУСКОМ ИЛИ ПОЕЗДКОЙ

ВНИМАНИЕ!

Если автомобиль попал в аварию, перед запуском двигателя или поездкой его следует проверить у дилера компании/в авторизованной мастерской, либо с помощью квалифицированных специалистов.

ПОСЛЕ СРАБАТЫВАНИЯ СИСТЕМЫ ЗАЩИТЫ ПЕШЕХОДОВ

ПРИМЕЧАНИЯ

Установка системы защиты пешеходов зависит от страны и модели автомобиля.

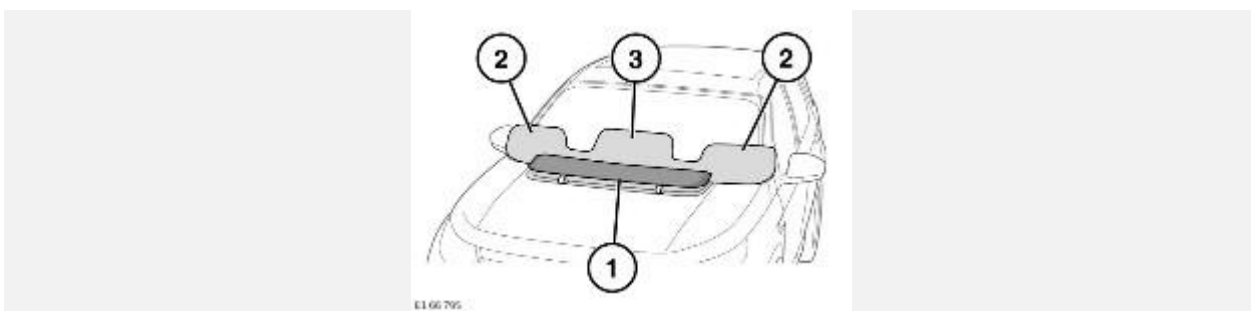
После столкновения необходимо как можно быстрее остановиться, соблюдая меры предосторожности.

Включится аварийная сигнализация, которую можно отключить только нажатием кнопки START/STOP (Запуск/Выключение двигателя), чтобы выключить и снова запустить двигатель.

На информационной панели появится предупреждение. При необходимости автомобиль следует эвакуировать к ближайшему дилеру/в авторизованную мастерскую.

Если в результате столкновения подушка безопасности пешехода сработала, а ни одна из внутренних подушек безопасности не сработала, автомобиль может продолжать движение после того, как подушка безопасности пешехода будет упакована. См. [ЗАМЕНА ПОДУШКИ БЕЗОПАСНОСТИ ЗАЩИТЫ ПЕШЕХОДОВ](#).

ЗАМЕНА ПОДУШКИ БЕЗОПАСНОСТИ ЗАЩИТЫ ПЕШЕХОДОВ

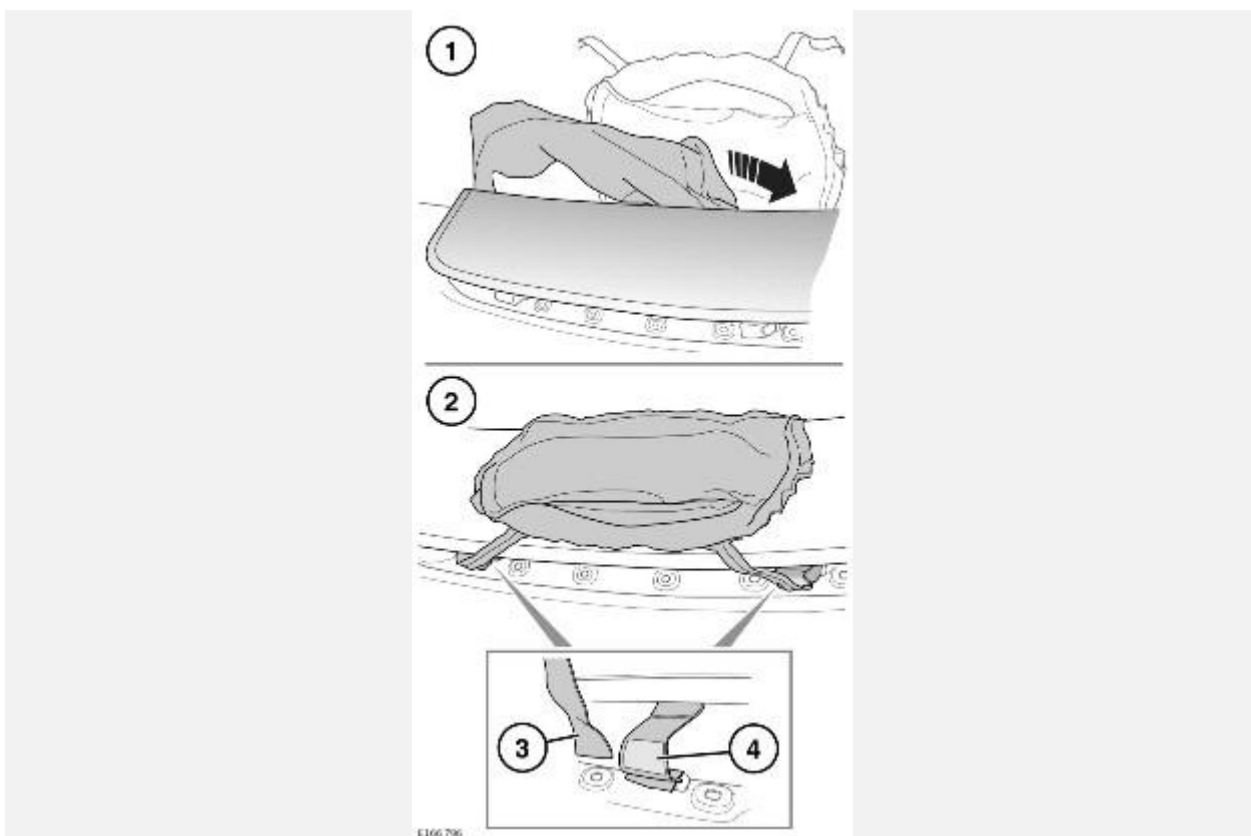


1. Крышка подушки безопасности.
2. Боковые панели накачанной подушки безопасности.
3. Центральная панель накачанной подушки безопасности.

Упакуйте подушку безопасности пешехода следующим образом:

ПРИМЕЧАНИЯ

Если воздух из подушки безопасности стравлен не полностью, то перед началом упаковки сложите подушку и сдавите ее, чтобы выдавить из нее воздух.



1. Сложите обе боковые панели и расположите их в автомобиле под крышкой подушки безопасности.
2. Натяните центральную панель на крышку подушки безопасности.
3. С каждой стороны натягивайте центральную панель как можно туже. При помощи панелей с "липучкой" прикрепите стропы центральной панели (3) к стропам крышки подушки безопасности (4).

После упаковки, если движение безопасно, автомобиль необходимо доставить дилеру/в авторизованную мастерскую для проверки на предмет повреждений и замены подушки безопасности пассажира.

РЕГИСТРАЦИЯ СОБЫТИЙ

Данный автомобиль оборудован регистратором событий (EDR). Основное назначение EDR состоит в регистрации данных при столкновениях некоторых типов или в ситуациях, близких к столкновению, например, раскрытие подушки безопасности или удар о дорожное препятствие, которые способствуют пониманию того, как сработали системы автомобиля. EDR предназначен для регистрации данных, связанных с динамическими характеристиками и системами безопасности автомобиля в течение коротких промежутков времени, как правило, 30 секунд или менее. EDR данного автомобиля для регистрации следующих данных:

- Как сработали различные системы вашего автомобиля.
- Были ли пристегнуты ремнями безопасности водитель и пассажиры.
- Насколько были нажаты (если вообще нажимались) педали акселератора и тормоза.
- С какой скоростью двигался автомобиль.

Для считывания данной информации специальное оборудование подключается непосредственно к регистрирующим модулям. Компания Land Rover не предпринимает

действий, направленных на получение сведений от EDR без согласия владельца, кроме как по постановлению суда, правоохранительных органов или иных органов государственной власти или по требованию третьей стороны, действующей на законных основаниях.

Получение доступа к упомянутым сведениям другими заинтересованными сторонами должно осуществляться без привлечения к этому компании Land Rover.

ПРИМЕЧАНИЯ

Не регистрируются личные данные (имя, пол, возраст, место ДТП).

ТОЛЬКО ДЛЯ ЮЖНОЙ КОРЕИ:

Учтите, что автомобиль оснащен регистратором событий (EDR). EDR хранит информацию об авариях (скорость движения, включение педали тормоза, управление акселератором и т. д.) и позволяет проверить сохраненную информацию. Информация EDR помогает более четко понять обстоятельства аварии.

РЕГИСТРАЦИЯ ОБСЛУЖИВАНИЯ

Бортовая система регистрирует и сохраняет текущие диагностические параметры вашего автомобиля. Сюда входят данные о работе и состоянии различных систем и агрегатов, таких как двигатель, положение педали акселератора, рулевое управление или тормоза.

Для правильной диагностики и последующего обслуживания вашего автомобиля специалисты компании Land Rover и авторизованных мастерских могут получать доступ к диагностической информации путем прямого подключения к автомобилю.