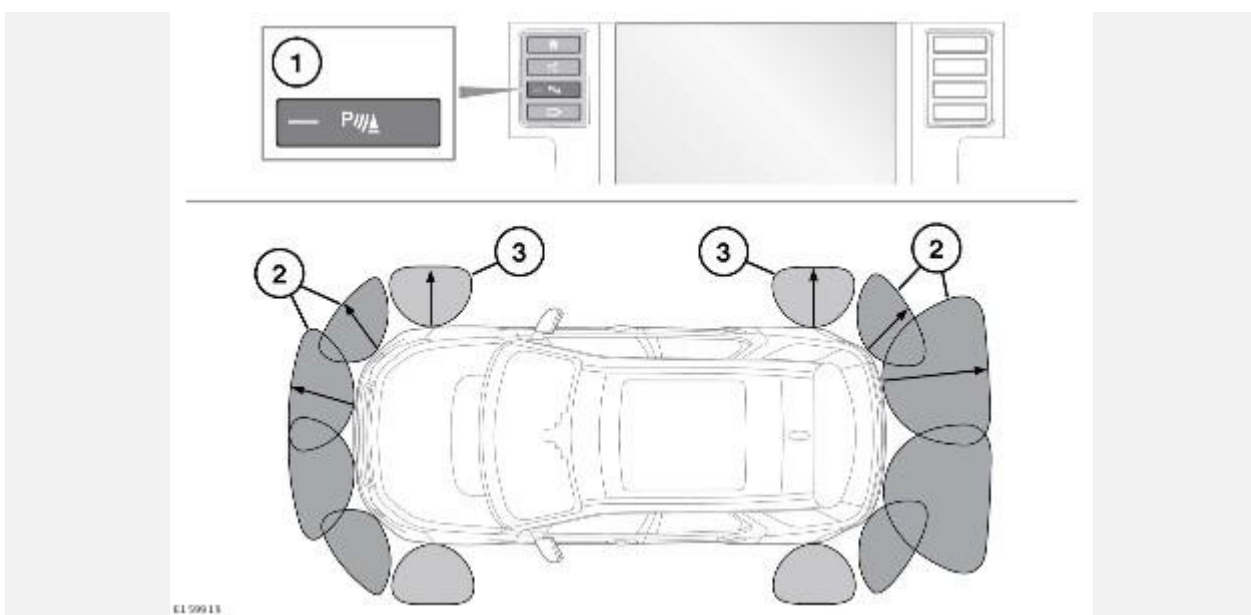


ИСПОЛЬЗОВАНИЕ СИСТЕМЫ ПОМОЩИ ПРИ ПАРКОВКЕ



1. Кнопка системы помощи при парковке.
2. Рабочие зоны датчиков системы помощи при парковке.
3. Рабочие зоны датчиков кругового контроля дистанции при парковке.

ВНИМАНИЕ!

Датчики систем помощи при парковке и кругового контроля дистанции при парковке не обнаруживают движущиеся объекты, например, детей и животных, пока они не окажутся на опасно близком расстоянии. При маневрировании всегда соблюдайте предельную осторожность.

ОСТОРОЖНО!

Датчики системы помощи при парковке и системы кругового контроля дистанции при парковке могут не обнаруживать некоторые препятствия, например, узкие столбы или небольшие предметы у земли.

ОСТОРОЖНО!

Если в задней части автомобиля установлено дополнительное оборудование, например, фаркоп, следует соблюдать особую осторожность при движении задним ходом. Задние датчики указывают расстояние только от бампера до препятствия.

ПРИМЕЧАНИЯ

Если прицеп подсоединен к разъему, одобренному Land Rover, задние датчики будут выключены.

Системы помощи при парковке и кругового контроля дистанции при парковке помогают водителю выполнять маневры в условиях ограниченного пространства. Когда система включена, на сенсорном экране отображается наличие препятствий вдоль передней, задней и боковых сторон автомобиля.

Система помощи при парковке включается автоматически при выборе передачи заднего хода (R).

Когда система активна, на кнопке системы помощи при парковке загорается индикатор. Нажмите кнопку, чтобы выключить систему помощи при парковке.

После выключения система помощи при парковке остается в отключенном состоянии до следующего цикла зажигания, включения передачи заднего хода (R), либо повторного нажатия кнопки помощи при парковке.

ПРИМЕЧАНИЯ

Если система не обнаружила объектов в непосредственной близости от автомобиля, информация на сенсорном экране отображаться не будет.

При включенной передаче заднего хода (R) активны передний, боковые и задний датчики, позволяя осуществлять сканирование по всему периметру автомобиля. При включенной передаче переднего хода активны только передний и боковые датчики.

При обнаружении объектов система помощи при парковке включает сигнал звукового предупреждения, частота которого возрастает по мере приближения автомобиля к объекту. Сигнал начинает звучать непрерывно, когда до препятствия остается 300 мм (12 дюймов).

ПРИМЕЧАНИЯ

Подача звукового сигнала прекратится, если расстояние между автомобилем и препятствием остается неизменным.

Датчики системы помощи при парковке и системы кругового контроля дистанции при парковке работают на скорости до 16 км/ч (10 миль/ч).

НЕИСПРАВНОСТЬ СИСТЕМЫ ПОМОЩИ ПРИ ПАРКОВКЕ

Если обнаружена неисправность системы, включается продолжительный звуковой сигнал высокого тона, и начинает мигать индикатор выключателя. Кроме того, отображаются рисунок и сообщение **Parking Aid is not available. Please consult your dealer** (Система помощи при парковке недоступна. Обратитесь к своему дилеру). При первой возможности обратитесь к дилеру/в авторизованную мастерскую.

КАМЕРА ЗАДНЕГО ВИДА

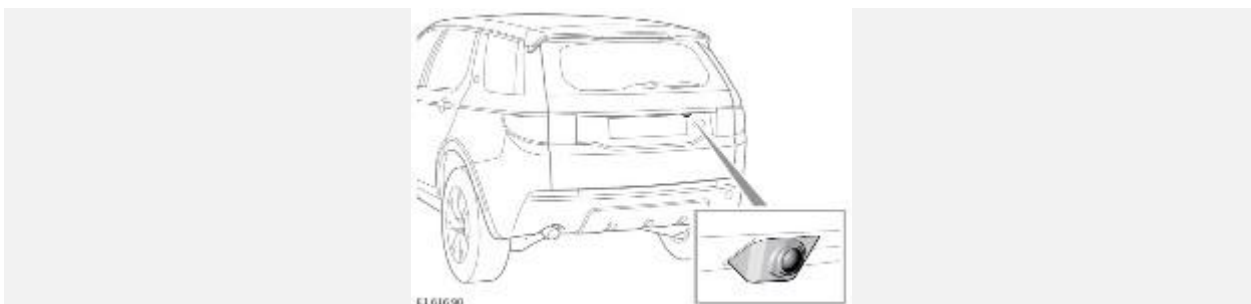
ВНИМАНИЕ!

Ответственность за определение препятствий и оценку расстояния до них при движении задним ходом несет водитель.

ОСТОРОЖНО!

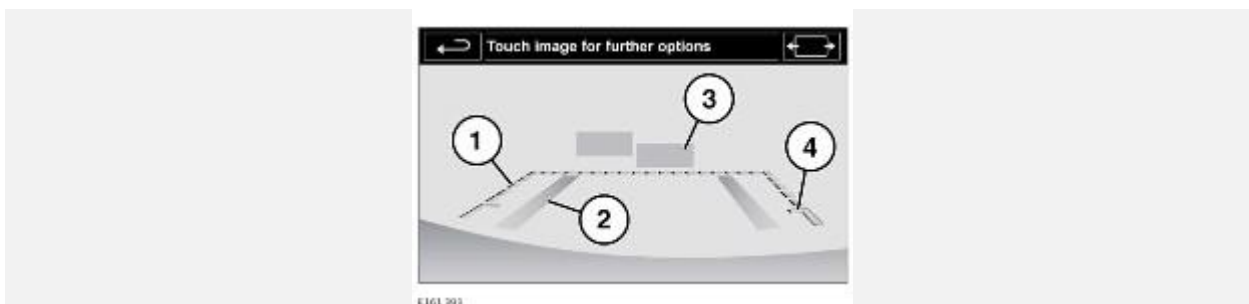
Камера может не определять некоторые нависающие предметы и препятствия, которые могут повредить автомобиль.

Если автомобиль оборудован камерой заднего вида, ее изображение имеет приоритет над изображением системы помощи при парковке.



Камера заднего вида расположена на двери багажного отделения (см. рисунок).

При включении передачи заднего хода (**R**) на сенсорном экране автоматически появляется цветное панорамное изображение пространства позади автомобиля. На изображение накладываются направляющие линии, а также отображаются активные датчики.



1. Прерывистая линия: безопасные габариты по ширине (включая наружные зеркала).
2. Сплошная линия: расчетная траектория, исходя из текущего положения рулевого колеса.
3. Активация парковочных датчиков: цветными участками обозначены зоны действия активированных задних парковочных датчиков.
4. Линия доступа к двери багажного отделения: не пересекайте эту линию, если потребуется доступ к двери багажного отделения.



Нажмите эту программную кнопку, чтобы увеличить обзор камеры.

Чтобы выключить дисплей камеры заднего вида, в любой момент нажмите кнопку **Home Menu** (Главное меню) или коснитесь программной кнопки возврата назад.

ПРИМЕЧАНИЯ

Если в меню **Extra features** (Дополнительные функции) выбрать камеру, в окне пользовательских настроек появится значок камеры. Нажмите на значок камеры, чтобы вернуться к окну камеры заднего вида.

ПРИМЕЧАНИЯ

Качество изображения, получаемого с камер, может отличаться в зависимости от условий освещения. Для обеспечения исправной работы камеры необходимо очищать от снега, льда и грязи.

Для настройки параметров камеры при движении задним ходом (**R**) коснитесь и удерживайте сенсорный экран в любом его месте, чтобы открыть окно пользовательских настроек.

Настройки камеры для автомобилей, оснащенных только камерой заднего вида:



Коснитесь для включения/выключения направляющих линий системы помощи при парковке Park Assist (Park Assist guidance).



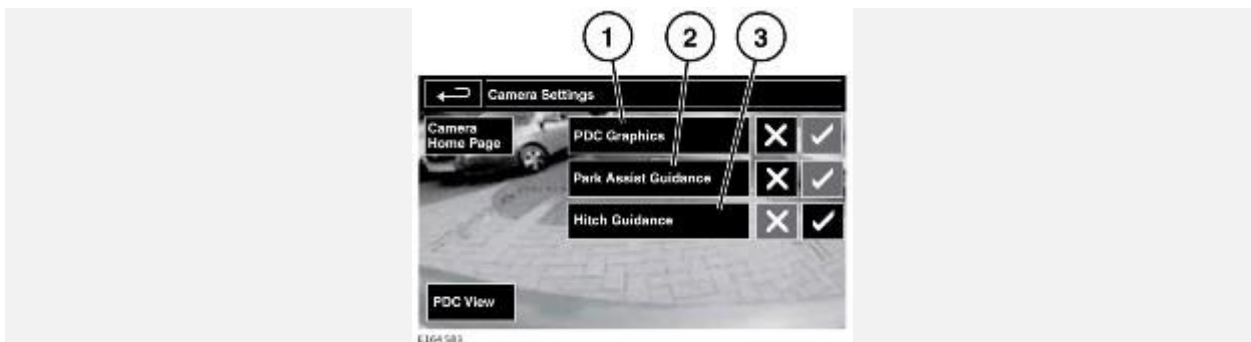
Коснитесь для включения/выключения активных графических элементов датчика(-ов).



Коснитесь для включения/выключения направляющих линий системы помощи при присоединении прицепа Hitch Assist. Воспользуйтесь данной функцией для облегчения

процедуры наведения на сцепку. Для облегчения маневрирования при движении задним ходом отображается одна линия. См. [УПРАВЛЕНИЕ ПРИСОЕДИНЕНИЕМ ПРИЦЕВА](#).

Настройки камеры для автомобилей, оснащенных камерами кругового обзора:

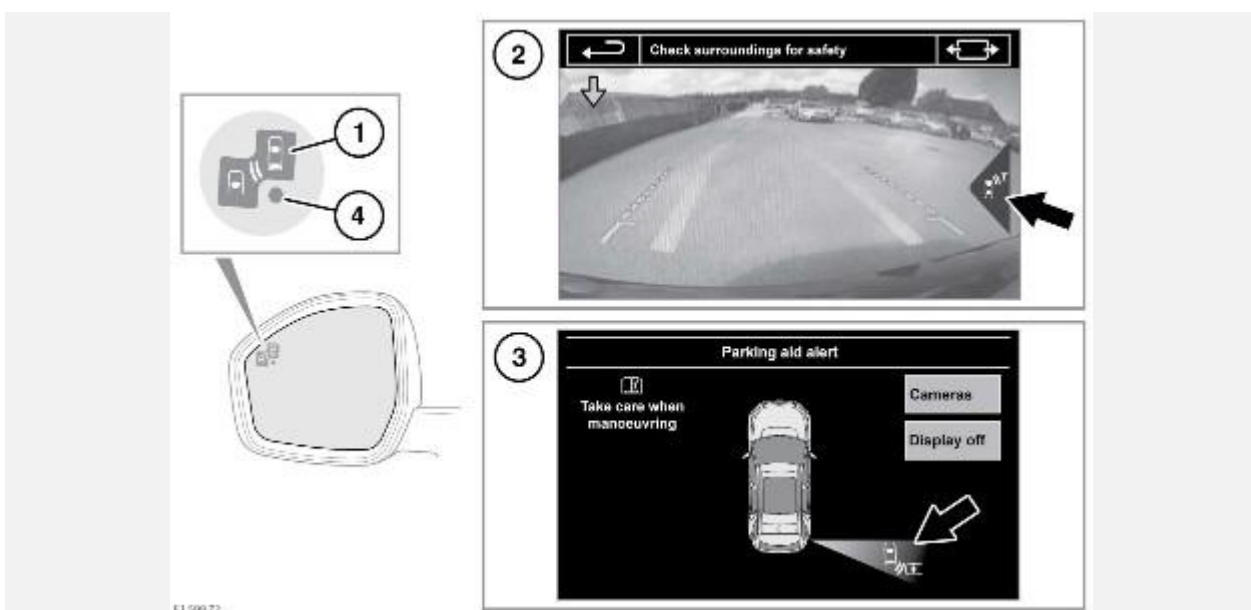


1. Коснитесь для включения/выключения графических элементов системы контроля дистанции при парковке (PDC).
2. Коснитесь для включения/выключения направляющих линий системы помощи при парковке.
3. Коснитесь для включения/выключения направляющих линий системы помощи при присоединении сцепного устройства. Воспользуйтесь данной функцией для облегчения процедуры наведения на сцепку. Для облегчения маневрирования при движении задним ходом отображается одна линия. См. [УПРАВЛЕНИЕ ПРИСОЕДИНЕНИЕМ ПРИЦЕВА](#).

Экран камеры заднего вида на сенсорном экране закрывается в следующих случаях:

- Передача переднего хода включена более 5 секунд.
- Выбрана передача переднего хода и/или скорость движения превышает 18 км/ч (11 миль/ч).

ОБНАРУЖЕНИЕ ДВИЖЕНИЯ ПРИ ДВИЖЕНИИ ЗАДНИМ ХОДОМ



ВНИМАНИЕ!

Система обнаружения движущихся транспортных средств при движении задним ходом (RTD) – это дополнительная функция, которая не отменяет необходимости соблюдать меры безопасности при вождении, быть собранным и внимательным, и использовать внутреннее и наружные зеркала заднего вида.

ПРИМЕЧАНИЯ

RTD автоматически отключается при подсоединении прицепа или активации системы Park Assist.

В дополнение к функциям, обеспечиваемым камерой заднего вида, система RTD информирует водителя о любых движущихся автомобилях, с любой стороны, которые могут представлять опасность столкновения при движении задним ходом.

Янтарный сигнализатор (1) будет мигать в соответствующем наружном зеркале, а для индикации движущегося автомобиля будет подано звуковое предупреждение. На экране камеры заднего вида (2) или на экране системы помощи при парковке (3) также появляется предупреждение с соответствующей стороны экрана. Для переключения между экранами камеры заднего вида и системы помощи при парковке, нажмите на изображение камеры или значок **Cameras** (Камеры), соответственно.

Систему можно включить или выключить в меню панели приборов. См. [МЕНЮ ЩИТКА ПРИБОРОВ](#). Когда RTD выключена, в обоих наружных зеркалах горят янтарные точечные индикаторы (4).

ДАТЧИКИ ОБНАРУЖЕНИЯ ДВИЖЕНИЯ ПРИ ДВИЖЕНИИ ЗАДНИМ ХОДОМ

Система RTD автоматически выключается в случае частичной или полной блокировки любого из датчиков. В наружных зеркалах заднего вида загорится янтарный сигнализатор, а на информационной панели появится сообщение **Reverse Traffic Sensor Blocked** (Заблокирован датчик обнаружения движущихся транспортных средств при движении задним ходом).

Убедитесь в отсутствии препятствий на заднем бампере и очистите его ото льда, инея, снега, грязи или пыли.

В случае выявления неисправности радиолокационного датчика загорается янтарный точечный сигнализатор, а на информационной панели появляется сообщение **Reverse Traffic Detection System Not Available** (Система обнаружения движущихся транспортных средств при движении задним ходом недоступна).

ПРИМЕЧАНИЯ

Система выключается даже в том случае, если обнаруживается неисправность радиолокационного датчика только с одной стороны автомобиля. Если неисправность временная, система будет работать правильно после выключения и последующего включения двигателя.

При возникновении неисправности обратитесь к дилеру/в авторизованную мастерскую.