

ПЕРЕВОЗКА ГРУЗА

ВНИМАНИЕ!

Ни в коем случае не перевозите пассажиров в багажном отделении. Все пассажиры и водитель должны сидеть в правильном положении и быть пристегнуты ремнями безопасности во время движения автомобиля.

ВНИМАНИЕ!

Всегда надежно закрепляйте перевозимые в автомобиле предметы.

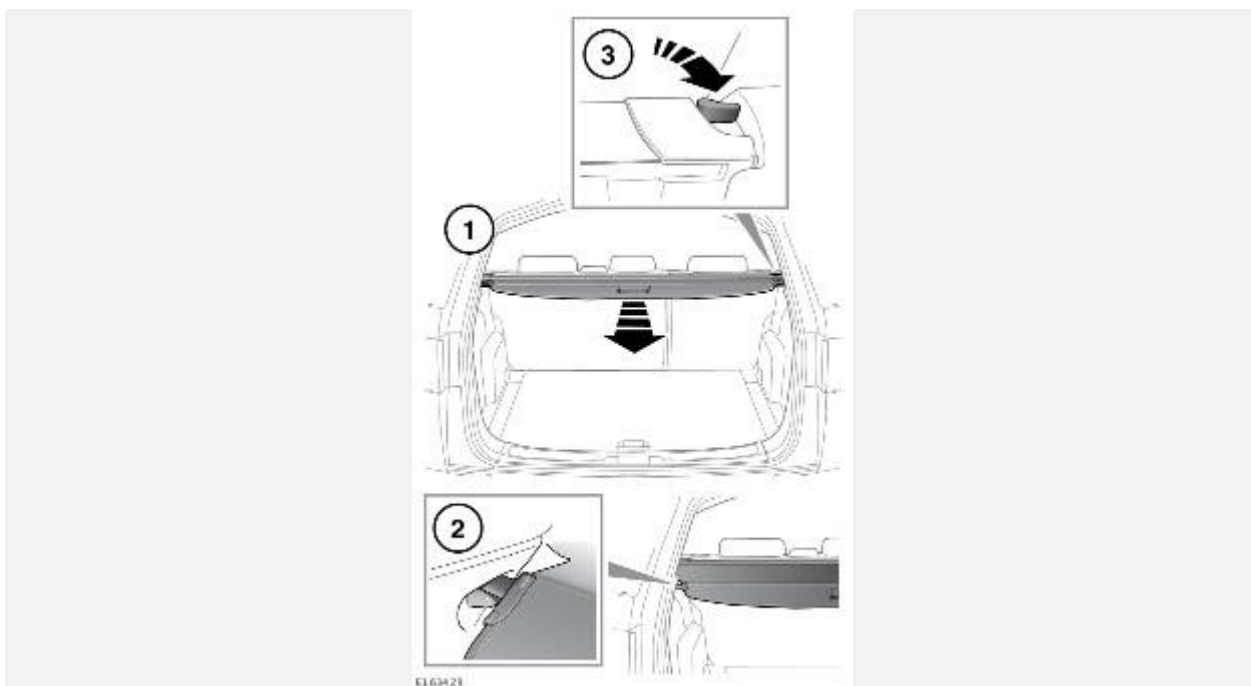
КРЫШКА БАГАЖНОГО ОТДЕЛЕНИЯ

ВНИМАНИЕ!

Не оставляйте в автомобиле крышку багажного отделения незакрепленной. В случае удара или неожиданного маневра крышка багажного отделения может стать причиной тяжелой травмы или гибели.

ВНИМАНИЕ!

Не размещайте предметы на крышке багажного отделения. В случае удара или неожиданного маневра незакрепленные предметы могут стать причиной тяжелой травмы или гибели.



1. При помощи рукоятки потяните за крышку, чтобы развернуть ее.
2. Установите концы в посадочные места, предусмотренные по сторонам багажного отделения. Чтобы свернуть крышку багажного отделения, извлеките ее концы из углублений и дайте крышке свернуться в корпус.
3. Чтобы снять крышку, поверните рычаг разблокировки, чтобы разблокировать узел и извлечь пальцы из гнезд.

ПРИМЕЧАНИЯ

Поворачивайте рычаг разблокировки, пока не почувствуете сопротивление, а затем потяните, чтобы открыть.

ВНИМАНИЕ!

Для предотвращения травм ЗАПРЕЩАЕТСЯ оставлять крышку багажного отделения в установленном положении, когда на третьем ряду сидений находятся пассажиры.

ОСТОРОЖНО!

Не пытайтесь поднять вертикально сложенные сиденья второго ряда или наклонить их вперед для доступа к сиденьям третьего ряда, если позади них находится сложенная крышка багажного отделения, чтобы не повредить сиденья и крышку.

4. Чтобы установить крышку, вставьте левую сторону крышки в углубление, затем вставьте правую сторону и надавите на крышку так, чтобы раздался щелчок.

ВЕРХНИЕ БАГАЖНЫЕ ДУГИ И ГРУЗОВЫЕ КОНТЕЙНЕРЫ

ВНИМАНИЕ!

Если верхние багажные дуги нагружены, возможно снижение устойчивости автомобиля, особенно на поворотах и при боковом ветре.

ВНИМАНИЕ!

Поездки с загруженными верхними багажными дугами в условиях бездорожья не рекомендуются.

Устанавливайте только те верхние багажные дуги, которые предназначены для вашего автомобиля. Для получения дополнительной информации обратитесь к дилеру/в авторизованную мастерскую.

Максимальная нагрузка на верхние багажные дуги, одобренные компанией Land Rover, при движении в дорожных условиях составляет 75 кг (165 фунтов). При движении по бездорожью максимальная нагрузка ограничена до 50 кг (110 фунтов). Вес разрешенных для использования верхних багажных дуг не считается частью нагрузки.

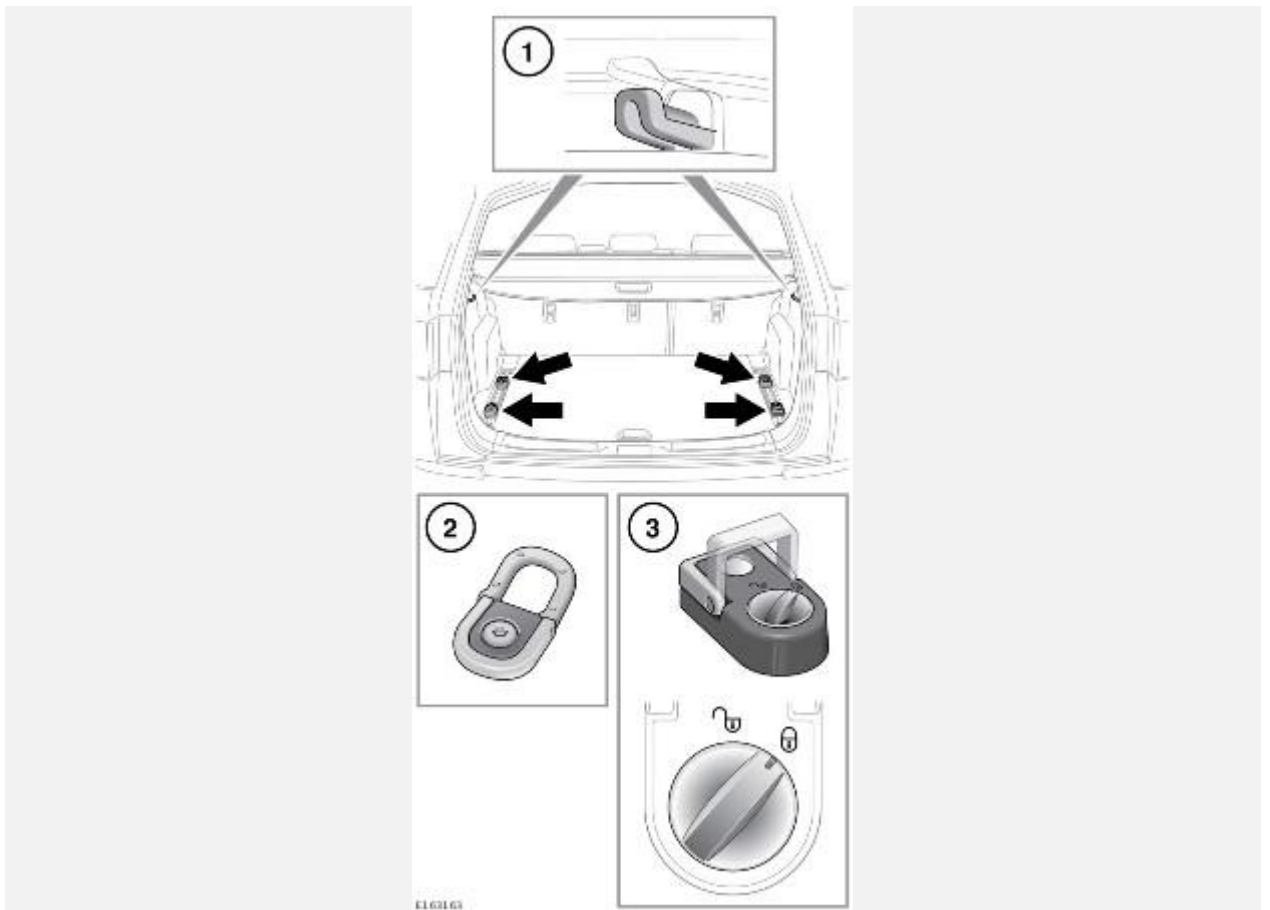
Однако, если применяются верхние багажные дуги альтернативной конструкции, требуется включить массу такой конструкции в величину нагрузки.

Нагрузка на багажные дуги должна распределяться равномерно и без выхода за них. После 50 км (30 миль) пути проверьте надежность крепления багажных дуг и груза.

ТОЧКИ КРЕПЛЕНИЯ БАГАЖА

ВНИМАНИЕ!

Все предметы, перевозимые в багажном отделении, необходимо надежно закрепить.



1. Багажные крючки: допускается использование только для предметов, имеющих незначительный вес.
2. Нерегулируемые ползунки: помогают надежно закрепить крупные предметы.
3. Регулируемые ползунки: сначала поверните кнопку блокировки против часовой стрелки для их отпирания. Нажмите кнопку и сдвиньте в необходимое положение по направляющим. Отпустите кнопку, чтобы зафиксировать положение. Слегка сдвиньте ползунков крепления до щелчка. Это означает, что она закреплена. Для блокировки поверните кнопку по часовой стрелке.

ПРИМЕЧАНИЯ

Различные средства для крепления багажа можно приобрести у дилера/в авторизованной мастерской компании.