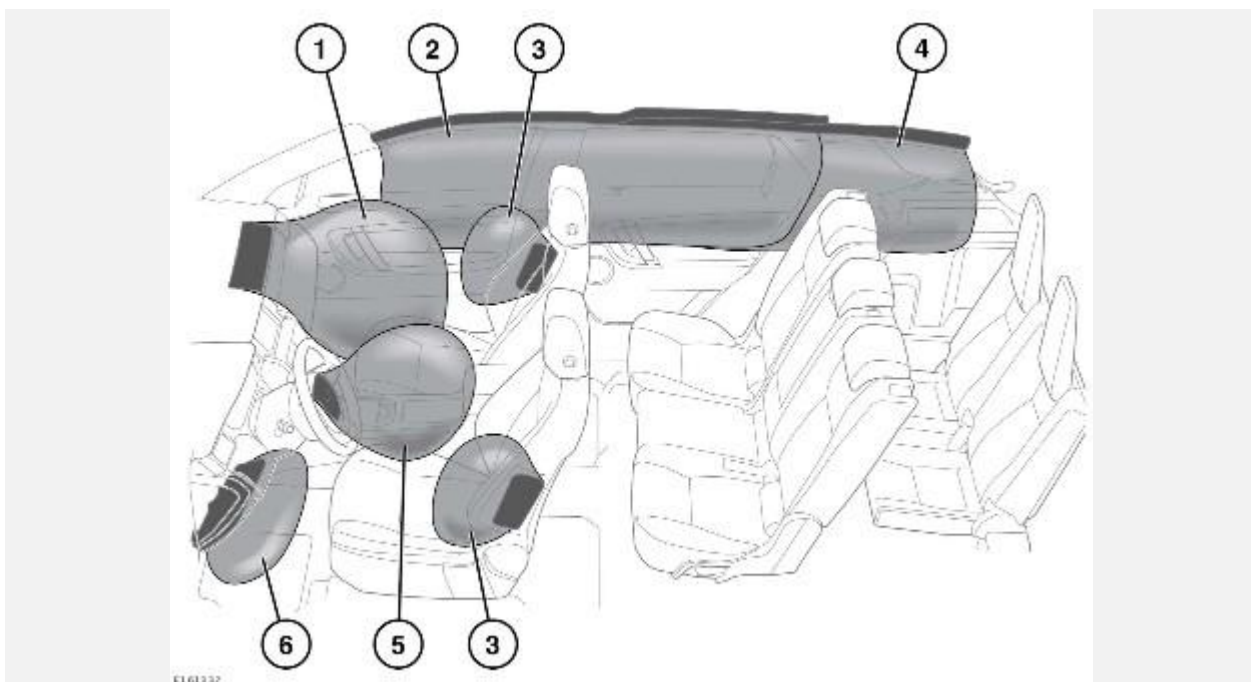


ПОДУШКИ БЕЗОПАСНОСТИ



1. Фронтальная подушка безопасности переднего пассажира.
2. Шторки безопасности.
3. Боковые подушки безопасности.
4. Боковые подушки безопасности (только в 7-местных автомобилях).
5. Подушка безопасности водителя.
6. Подушка безопасности в подколенном валике сиденья.

ПРИМЕЧАНИЯ

Места установки подушек безопасности в автомобиле помечены надписью "AIRBAG" (ПОДУШКА БЕЗОПАСНОСТИ).

Обязательно обратитесь к обслуживающему вас дилеру/в авторизованную мастерскую в следующих случаях:

- Сработала подушка безопасности.
- Повреждена передняя часть автомобиля или боковины кузова.
- Какая-либо часть системы пассивной безопасности (SRS) имеет царапины или признаки повреждений, в том числе панель облицовки блока подушки безопасности.
- Горит сигнализатор подушки безопасности янтарного цвета.

РАБОТА ПОДУШЕК БЕЗОПАСНОСТИ

ВНИМАНИЕ!

Для нормального раскрытия подушек безопасности обивка потолка и стоек дверей должна быть в хорошем состоянии, правильно установлена и не загорожена вещами. В случае повреждения, износа или неправильной установки следует как можно скорее обратиться к дилеру/в авторизованную мастерскую компании для проверки и ремонта.

ВНИМАНИЕ!

Не позволяйте пассажирам препятствовать работе подушек безопасности, прислоняясь к блокам подушек безопасности или размещая рядом с ними вещи. Используйте только сертифицированное дополнительное оборудование (например, чехлы на сиденья).

ВНИМАНИЕ!

Убедитесь, что пассажиры на сиденьях разместились таким образом, что имеется зазор между торсом/головой пассажира и бортом автомобиля. Это позволит беспрепятственно раскрываться шторкам безопасности и боковым подушкам безопасности, встроенным в сиденья.

ВНИМАНИЕ!

Подушки безопасности раскрываются с большой скоростью. Для уменьшения риска травм убедитесь в том, что все пассажиры автомобиля правильно пристегнули ремни безопасности, правильно сидят на сиденьях, а сиденья отодвинуты как можно дальше назад.

ВНИМАНИЕ!

Раскрытие подушки безопасности происходит мгновенно. При этом подушки безопасности не могут защитить при повторных ударах. В этих условиях единственной защитой будут правильно пристегнутые ремни безопасности.

ВНИМАНИЕ!

Телефонные системы должны устанавливаться только квалифицированными специалистами, с учетом требований к автомобилям, оборудованным системой пассивной безопасности (SRS). Если вы не можете самостоятельно решить этот вопрос, обратитесь за советом к дилеру/в авторизованную мастерскую.

Раскрытие подушек безопасности зависит от интенсивности замедления автомобиля в результате столкновения. Обстоятельства при столкновении (скорость автомобиля, угол удара, тип и размер объекта столкновения и т. д.) могут быть самыми разными и, соответственно, по-разному влиять на степень замедления.

Наличие препятствий мешает правильному раскрытию подушек безопасности. Примеры препятствий:

- Контакт любой части тела пассажира с крышкой блока подушки безопасности или слишком близкое размещение рядом с ней.
- Вещи на крышке подушки безопасности или рядом с ней.
- Одежда, шторы и прочие вещи, повешенные на ручки над дверями.
- Одежда, шторы и прочие вещи, накрывающие подушки безопасности, расположенные в сиденьях.
- Чехлы сидений, не сертифицированные Land Rover или не предназначенные для использования с сиденьями, оборудованными подушками безопасности.

Это не исчерпывающий список. Поэтому конечная ответственность за отсутствие препятствий для работы подушек безопасности лежит на водителе и пассажирах.

Подушки безопасности и система пассивной безопасности (SRS) не срабатывают при:

- Удар автомобиля сзади.
- Незначительный фронтальный удар.
- Незначительный боковой удар.
- Резкое торможение.
- Движение по кочкам и ухабам.

ВНИМАНИЕ!

Удары на высокой скорости могут привести к тяжелым травмам и гибели независимо от установленных в автомобиле средств безопасности.

ВНИМАНИЕ!

Подушка безопасности системы SRS не может защитить при некоторых видах столкновений. В этих условиях единственной защитой будут правильно пристегнутые ремни безопасности.

ОТКЛЮЧЕНИЕ ПОДУШКИ БЕЗОПАСНОСТИ ПАССАЖИРА

ПРИМЕЧАНИЯ

Функция отключения подушки безопасности пассажира доступна не для всех рынков сбыта.

Фронтальная подушка безопасности переднего пассажира включается и выключается с помощью интерактивных органов управления на щитке приборов, когда автомобиль неподвижен. См. [МЕНЮ ЩИТКА ПРИБОРОВ](#).

ВНИМАНИЕ!

Подушку безопасности пассажира следует отключать, когда на переднем пассажирском сиденье установлено детское кресло.

ВНИМАНИЕ!

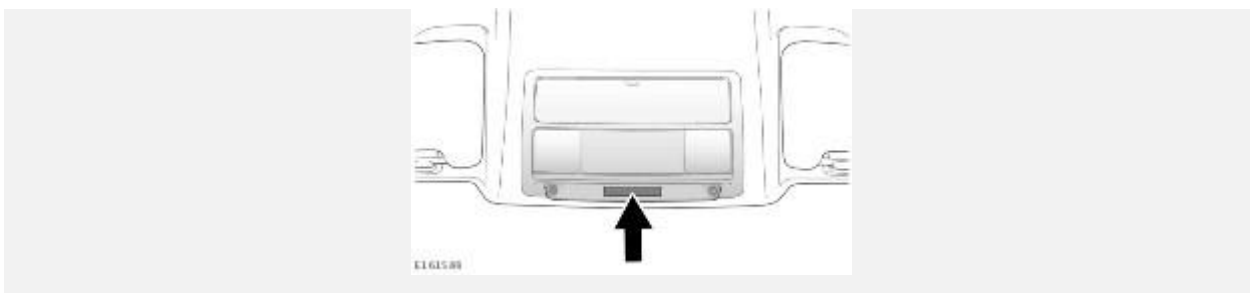
Данные крэш-тестов и статистика аварий показывают, что самый безопасный метод перевозки детей – детское кресло, правильно закрепленное на заднем сиденье автомобиля.

ВНИМАНИЕ!

Не устанавливайте детское кресло на сиденье, защищенное включенной подушкой безопасности. В случае столкновения это может привести к гибели ребенка или тяжелым травмам.

Выберите **Passenger Airbag** (Подушка безопасности пассажира) в меню **Vehicle Setup** (Настройки автомобиля), которое находится в **Main Menu** (Главное меню).

Выведенное на дисплей сообщение и схема покажут текущие статус **Passenger Airbag On** (Подушка безопасности пассажира включена) или **Off** (Выкл.). Выберите **Change Setting** (Изменить настройки), чтобы выбрать **On** (Вкл.) или **Off** (Выкл.).



Сигнализатор, расположенный на потолочной консоли, отображает рабочее состояние подушки безопасности переднего пассажира в соответствии с приведенной таблицей.

Настройка	Состояние подушки безопасности	Индикатор состояния подушек безопасности
Выкл.	Выключена	PASSENGER AIRBAG OFF (ПОДУШКА БЕЗОПАСНОСТИ ПАССАЖИРА ВЫКЛЮЧЕНА)
Вкл.	Включена	ON PASSENGER AIRBAG (ПОДУШКА БЕЗОПАСНОСТИ ПАССАЖИРА ВКЛЮЧЕНА)*

* Отображается в течение 60 секунд, затем исчезает.

ПРИМЕЧАНИЯ

При каждом включении зажигания на щитке приборов также будет появляться 4-секундное предупреждение.

ВНИМАНИЕ!

После снятия детского кресла с переднего пассажирского сиденья подушку безопасности следует включить. Несоблюдение этого требования существенно повышает для переднего пассажира риск гибели или тяжелых травм в случае аварии.

ВНИМАНИЕ!

Для проверки рабочего состояния подушки безопасности переднего пассажира необходимо включить зажигание и дождаться окончания 8-секундного цикла проверки сигнализаторов.

ВНИМАНИЕ!

Запрещается устанавливать детское кресло на сиденье переднего пассажира, если при включенном зажигании постоянно горит сигнализатор подушки безопасности. См. [ПОДУШКА БЕЗОПАСНОСТИ \(ЖЕЛТ.\)](#).

ВНИМАНИЕ!

Подушку безопасности пассажира можно отключать, только когда на переднем пассажирском сиденье установлено детское кресло, в котором ребенок сидит лицом назад.

ПЕРЕДНИЕ ПОДУШКИ БЕЗОПАСНОСТИ

Подушки безопасности переднего пассажира, водителя и коленные подушки безопасности предназначены для защиты водителя и переднего пассажира в случае удара.

БОКОВЫЕ ПОДУШКИ БЕЗОПАСНОСТИ

Данные подушки предназначены для защиты грудной клетки и срабатывают только в случае сильного бокового удара и только со стороны такого удара.

ШТОРКИ БЕЗОПАСНОСТИ

Шторки безопасности раскрываются при боковом ударе или опрокидывании автомобиля, обеспечивая защиту головы.

ЭФФЕКТЫ, СОПРОВОЖДАЮЩИЕ РАСКРЫТИЕ ПОДУШКИ БЕЗОПАСНОСТИ

ВНИМАНИЕ!

При раскрытии подушек высвобождается мелкий порошок. Это нормально и не является признаком неисправности. Порошок может вызвать раздражение кожи, поэтому от него необходимо тщательно промыть глаза и все порезы или ссадины. При затруднении дыхания,

по возможности, следует покинуть автомобиль или открыть окна или двери, чтобы обеспечить приток свежего воздуха.

ВНИМАНИЕ!

Подушки безопасности раскрываются с большой скоростью и могут стать причиной травм. Для уменьшения риска травм убедитесь в том, что все пассажиры правильно пристегнули ремни безопасности, правильно сидят на сиденьях, а сиденья отодвинуты как можно дальше назад.

ВНИМАНИЕ!

Раскрытие подушек безопасности сопровождается очень громким хлопком, который может вызвать состояние дискомфорта и временное оглушение.

ВНИМАНИЕ!

После раскрытия подушек безопасности некоторые ее компоненты могут быть очень горячими. Не прикасайтесь к компонентам подушек безопасности, пока они не остынут.

КОНТРОЛЬНАЯ ЛАМПА ПОДУШКИ БЕЗОПАСНОСТИ

Сигнализатор системы подушек безопасности отображается на щитке приборов и загорается во время проверки ламп сигнализаторов при включении зажигания. См. [ПОДУШКА БЕЗОПАСНОСТИ \(ЖЕЛТ.\)](#).

ВНИМАНИЕ!

Если сигнализатор предупреждает о неисправности системы, не устанавливайте детское кресло на переднее пассажирское сиденье.

При обнаружении указанных ниже признаков неисправности сигнализатора автомобиль следует немедленно проверить у дилера/в авторизованной мастерской компании.

- Сигнализатор не загорается при включении зажигания.
- Сигнализатор (по окончании цикла проверки) не гаснет в течение 8 секунд после включения зажигания.
- Сигнализатор загорается в любое время, помимо проверки лампы при включенном зажигании.

Когда зажигание включено, блок управления диагностикой проверяет готовность электрических цепей системы. Проверяются следующие элементы системы пассивной безопасности (SRS):

- Сигнализатор SRS.
- Вращающееся соединение.
- Блоки подушек безопасности.
- Преднатяжители ремней безопасности переднего и третьего ряда сидений.
- Датчики в замках передних ремней безопасности.
- Датчик положения опор переднего сиденья.
- Блок управления диагностикой подушек безопасности.
- Датчики удара и опрокидывания.
- Электропроводка системы подушек безопасности.
- Индикатор состояния подушек безопасности.

ИНФОРМАЦИЯ ПО ОБСЛУЖИВАНИЮ ПОДУШЕК БЕЗОПАСНОСТИ

ВНИМАНИЕ!

Не пытайтесь обслуживать, ремонтировать, менять, модифицировать или вносить изменения в компоненты системы пассивной безопасности (SRS). Система включает в себя электропроводку и компоненты в зоне расположения элементов системы SRS. Это может привести к срабатыванию системы или ее отказу.

ВНИМАНИЕ!

Не используйте тестирующее электрооборудование и устройства в зоне компонентов и электропроводки системы пассивной безопасности. Это может привести к срабатыванию системы или ее отказу.

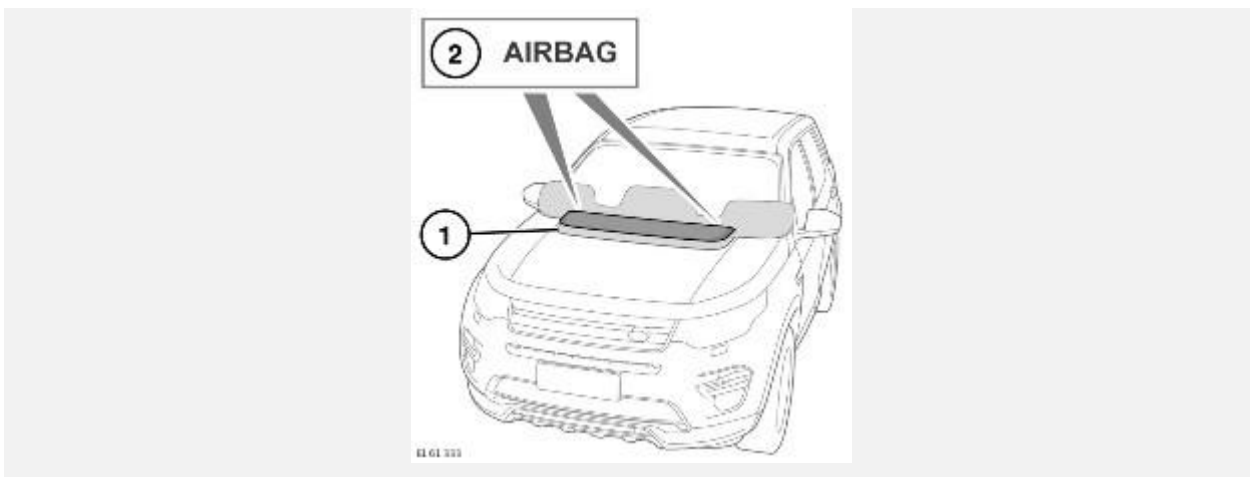
Все перечисленные ниже операции должны выполняться только дилером компании или в ее авторизованной мастерской, либо другими квалифицированными специалистами:

- Снятие или ремонт электропроводки или компонентов в зоне расположения компонентов SRS.
- Установка электрического или электронного оборудования и дополнительных устройств.
- Модификация передней части и боковин автомобиля.
- Установка дополнительных устройств на переднюю часть и боковины кузова автомобиля.

МОДИФИКАЦИЯ АВТОМОБИЛЯ ДЛЯ ЛЮДЕЙ С ОГРАНИЧЕННЫМИ ФИЗИЧЕСКИМИ ВОЗМОЖНОСТЯМИ

При необходимости внести конструктивные изменения для водителя или пассажиров с ограниченными физическими возможностями обратитесь к дилеру или в авторизованную мастерскую.

ПОДУШКА БЕЗОПАСНОСТИ ЗАЩИТЫ ПЕШЕХОДОВ



Если ваш автомобиль оснащен подушкой безопасности пешехода, она расположена под панелью в капоте (1).

Подтверждением того, что автомобиль оснащен подушкой безопасности пешехода, служит слово **AIRBAG**, написанное в двух местах на задней части панели (2).

В случае фронтального столкновения с пешеходом реагируют датчики в переднем бампере, и срабатывает подушка безопасности пешехода. Датчики функционируют на скорости от 25 до 50 км/ч (от 15,5 до 31 миль/ч).

В случае неисправности подушки безопасности пешехода в центре сообщений выводится сообщение **Check Pedestrian System** (Проверьте систему защиты пешеходов). В этом случае автомобиль следует доставить к дилеру / в авторизованную мастерскую для выявления неисправности.

ВНИМАНИЕ!

Не допускается внесение каких-либо изменений в конструкцию переднего бампера, либо установка на бампер или капот каких-либо аксессуаров, не одобренных компанией Jaguar Land Rover, поскольку такие действия могут повлиять на работу датчиков и/или подушки безопасности.

ВНИМАНИЕ!

В случае повреждения переднего бампера его как можно быстрее должен обследовать специалист дилера/авторизованной мастерской.

Инструкции в отношении действий, которые следует предпринять после срабатывания подушки безопасности пешехода. См. [ПОСЛЕ СРАБАТЫВАНИЯ СИСТЕМЫ ЗАЩИТЫ ПЕШЕХОДОВ](#).