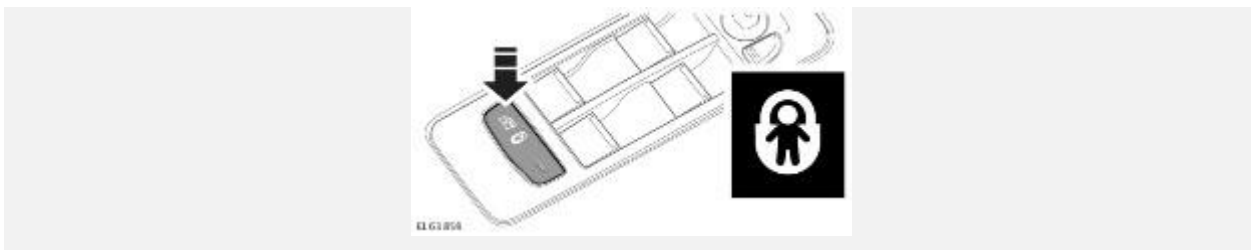


ФУНКЦИЯ БЛОКИРОВКИ ОТ ОТКРЫВАНИЯ ДВЕРЕЙ ИЗНУТРИ



При перевозке детей на заднем сиденье рекомендуется блокировать внутренние ручки задних дверей.

Нажмите переключатель, чтобы активировать внутреннюю блокировку задних стеклоподъемников и замков задних дверей. При активации включается светодиодный индикатор, и на информационной панели появляется сообщение.

Чтобы отключить блокировку, нажмите переключатель еще раз. Светодиод погаснет, и на информационной панели появится сообщение.

ДЕТСКИЕ КРЕСЛА

ВНИМАНИЕ!

Для обеспечения максимальной безопасности детей всегда следует перевозить на заднем сиденье. Перевозка на переднем сиденье не рекомендуется. Однако, если вам все же необходимо разместить ребенка на переднем сиденье (запрещено в Австралии), отодвиньте сиденье как можно дальше назад и используйте одобренное детское кресло с расположением ребенка лицом вперед. Не устанавливайте детское кресло спинкой вперед, иначе при разворачивании подушка безопасности может ударить сиденье и причинить серьезную травму.

ВНИМАНИЕ!

Не используйте кресло с расположением ребенка лицом вперед, пока вес ребенка не достигнет 9 кг (20 фунтов), и он не сможет сидеть самостоятельно. До двухлетнего возраста позвоночник и шея ребенка развиты недостаточно и подвержены травме при лобовом столкновении.

ВНИМАНИЕ!

Не позволяйте ребенку сидеть на коленях взрослых при движении автомобиля. При столкновении перегрузка может увеличивать массу тела в тридцать раз, и удержать ребенка будет невозможно.

ВНИМАНИЕ!

Для детей обычно требуется дополнительная специальная подушка на сиденье, подходящая для их возраста и роста и позволяющая надлежащим образом пристегнуть ремни безопасности, чтобы уменьшить риск получения травм при столкновении. При столкновении дети могут подвергаться опасности, если детские кресла не закреплены в автомобиле должным образом.

ВНИМАНИЕ!

Не используйте детские кресла, подвешиваемые на спинку сиденья. Кресла такого типа невозможно надежно закрепить, а их безопасность для ребенка сомнительна.

Ремни безопасности вашего автомобиля рассчитаны на подростков и взрослых пассажиров. Для обеспечения безопасности детей младше 12 лет их необходимо перевозить в специальном кресле, соответствующем их возрасту и росту.

Если возникла необходимость перевозки ребенка на переднем пассажирском сиденье (и это разрешено национальным законодательством), Land Rover рекомендует перед установкой детского кресла выполнить следующую подготовку:

- Отключите подушку безопасности переднего пассажира. См. [ОТКЛЮЧЕНИЕ ПОДУШКИ БЕЗОПАСНОСТИ ПАССАЖИРА](#).
- Отведите сиденье переднего пассажира в крайнее заднее положение.
- Установите поясничную опору в положение минимальной поддержки.
- Установите подушку сиденья в крайнее верхнее положение. Если возможна регулировка наклона подушки, установить его в крайнее нижнее положение.
- Установите спинку сиденья в вертикальное положение, чтобы обеспечить опору для детского кресла.

ВНИМАНИЕ!

Чрезвычайно опасно! Не устанавливайте детские кресла, в которых ребенок сидит лицом назад, на сиденье, защищенное фронтальной подушкой безопасности!

ВНИМАНИЕ!

НИКОГДА не устанавливайте детские кресла, в которых ребенок сидит лицом назад, на сиденье с АКТИВНОЙ ФРОНТАЛЬНОЙ ПОДУШКОЙ БЕЗОПАСНОСТИ, т. к. РЕБЕНОК может получить ТЯЖЕЛУЮ ТРАВМУ или ПОГИБНУТЬ.



Эта наклейка на стойке "В" передней двери со стороны пассажира предупреждает о недопустимости использования кресла с расположением ребенка лицом назад на переднем пассажирском сиденье, если подушка безопасности переднего пассажира установлена и активирована.



Эта наклейка на противосолнечном козырьке со стороны пассажира предупреждает о недопустимости использования кресла с расположением ребенка лицом назад на переднем пассажирском сиденье, если подушка безопасности переднего пассажира установлена и активирована.

РАСПОЛОЖЕНИЕ ДЕТСКОГО КРЕСЛА

ВНИМАНИЕ!

Статистика ДТП показывает, что наиболее безопасной является перевозка детей в детском кресле, закрепленном на заднем сиденье.

ОСТОРОЖНО!

Приведенная в таблице информация верна на момент сдачи руководства в печать. При этом ситуация по наличию детских удерживающих кресел может измениться. Обратитесь за

консультацией к дилеру/в авторизованную мастерскую для получения самых последних рекомендаций.

ПРИМЕЧАНИЯ

Информация, приведенная в следующих таблицах, может быть применима не во всех странах. В случае возникновения сомнений относительно типа и порядка установки детских кресел, обратитесь за советом к дилеру или в авторизованную мастерскую компании.

ПРИМЕЧАНИЯ

Возраст указан приблизительно. В случае сомнений при выборе соответствующего детского кресла следует руководствоваться в первую очередь весом, а не возрастом ребенка.

ПРИМЕЧАНИЯ

Законодательство, регулирующее перевозку детей в автомобилях, может изменяться. Ответственность за выполнение требований закона несет водитель.

Размещение на сиденьях	Весовая категория				
	0 = до 10 кг (22 фунтов) От 0 до 9 месяцев	0+ = до 13 кг (29 фунтов) От 0 до 18 месяцев	I = 9—18 кг (20—40 фунтов) от 9 месяцев до 4 лет	II = 15—25 кг (33—55 фунтов) От 4 до 9 лет	III = 22—36 кг (49—80 фунтов) От 8 до 12 лет
Переднее пассажирское сиденье*	U	U	U	U	U
Сиденья второго ряда**	U	U	U	U	U
Сиденья третьего ряда***	X	X	X	UF	UF

U = подходит для удерживающих приспособлений универсального класса, рекомендованных для данной весовой категории.

X = не подходит для детских кресел данной весовой категории.

UF = подходит для универсальных обращенных вперед детских кресел данной весовой категории.

* При использовании детского кресла в этом положении всегда отключайте подушку безопасности пассажира. См. [ОТКЛЮЧЕНИЕ ПОДУШКИ БЕЗОПАСНОСТИ ПАССАЖИРА](#). Для обеспечения опоры для детского кресла переднее пассажирское сиденье должно быть максимально сдвинуто назад, подушка сиденья поднята максимально высоко, а спинка сиденья установлена вертикально.

** Для автомобилей, оснащенных подвижными сиденьями второго ряда:

- Установите спинку сиденья в вертикальное положение.
- Если сиденья третьего ряда не заняты, передвиньте сиденье максимально назад.

*** Установите спинку сиденья второго ряда в вертикальное положение и передвиньте сиденье вперед, чтобы обеспечить необходимое пространство, позволяющее установить детское кресло на сиденье третьего ряда.

РАСПОЛОЖЕНИЕ ДЕТСКОГО КРЕСЛА ISOFIX:

Весовая категория, указанная на детском кресле	Категория по размеру	Крепления	Боковые сиденья второго ряда*	Рекомендуемая система детского кресла
Переносная детская кроватка	F	ISO/L1	X	-
	G	ISO/L2	X	-
0 До 10 кг (22 фунта) (От 0 до 9 месяцев)	E	ISO/R1	IL	Britax/Römer Baby-Safe Plus с основанием Baby-Safe ISOFIX Base
0+ До 13 кг (29 фунтов) (От 0 до 18 месяцев)	E	ISO/R1	IL	
	D	ISO/R2	IL	-
	C	ISO/R3	IL	-
I От 9 до 18 кг (от 20 до 40 фунтов) (От 9 месяцев до 4 лет)	D	ISO/R2	IL	-
	C	ISO/R3	IL	-
	B	ISO/F2	IUF	Britax/Römer Duo Plus
	B1	ISO/F2X	IUF	
	A	ISO/F3	IUF	
II/III От 15 до 36 кг (от 33 до 80 фунтов); от 4 до 9 лет	-	-	-	-

IUF = подходит для детских кресел ISOFIX универсальной категории, где ребенок сидит лицом вперед, сертифицированных для данной весовой группы.

IL = эти детские кресла ISOFIX могут быть узко специализированными (предназначены для одного автомобиля), ограниченно специализированными или полууниверсальными.

X = Не пригодно для установки детских кресел ISOFIX для данной весовой категории.

* Для автомобилей, оснащенных подвижными сиденьями второго ряда:

- Установите спинку сиденья в вертикальное положение.
- Если сиденья третьего ряда не заняты, передвиньте сиденье максимально назад.

ПРИМЕЧАНИЯ

Крепления ISOFIX расположены на крайних сиденьях второго ряда. Детские кресла ISOFIX должны быть надежно закреплены в соответствии с инструкциями производителя и только в указанных местах.

ПЕРЕЧЕНЬ ПРОВЕРОК КРЕПЛЕНИЙ ДЕТСКИХ КРЕСЕЛ

При каждой перевозке ребенка в автомобиле выполняйте следующие требования:

- Используйте надлежащие детские кресла.
- Точно соблюдайте инструкции производителя детского кресла.
- Отрегулируйте ремни безопасности для каждого ребенка и каждой поездки.
- Убедитесь в плотном прилегании ремней безопасности взрослых пассажиров.
- При установке кресла ISOFIX (если позволяет тип сиденья) всегда закрепляйте его верхней страховочной лямкой.
- Если установке детского кресла мешает подголовник, снимите его и уберите в безопасное место. См. [ЗАДНИЕ ПОДГОЛОВНИКИ](#).

Обязательно устанавливайте на место подголовник после снятия детского кресла.

- Всегда проверяйте надежность крепления детского кресла.
- На детских сиденьях, оснащенных опорными ножками, отрегулируйте ножки так, чтобы они надежно опирались на пол.
- Не надевайте на ребенка слишком много одежды и не размещайте какие-либо предметы между ним и креслом.
- Регулярно проверяйте крепление и состояние детских кресел. Если крепление ослабло или имеет признаки износа/повреждения, немедленно замените детское кресло.
- Подавайте хороший пример – всегда пристегивайтесь ремнем безопасности.
- Убедитесь, что направляющие ремней безопасности отрегулированы таким образом, что ремни не имеют слабину после их пристегивания.

СИДЕНЬЯ С ДОПОЛНИТЕЛЬНОЙ ПОДУШКОЙ

В ситуации, когда ребенок уже не помещается в детском кресле, но еще слишком мал для безопасного пристегивания трехточечным ремнем, для максимальной безопасности

рекомендуется использовать дополнительную подушку сиденья. Следуйте инструкциям производителя по установке и использованию и отрегулируйте ремень безопасности.

УСТАНОВКА ДЕТСКИХ КРЕСЕЛ НА КРЕПЛЕНИЯХ ISOFIX

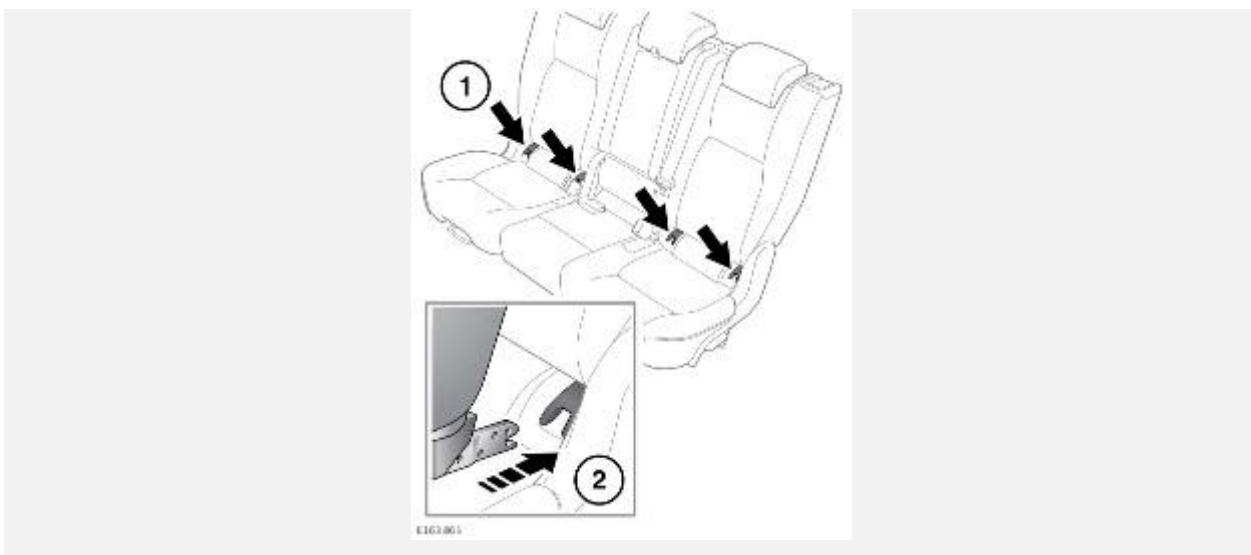
ВНИМАНИЕ!

Не пытайтесь устанавливать детское кресло ISOFIX по центру заднего сиденья. Узлы крепления не предназначены для удержания кресла ISOFIX в этом положении.

ВНИМАНИЕ!

Если кресло не закреплено должным образом, существенно повышается риск травмирования ребенка в случае столкновения или экстренного торможения.

Детские кресла с креплениями ISOFIX можно устанавливать только на внешние сиденья второго ряда.



Для установки детского кресла ISOFIX:

1. Найдите узлы крепления ISOFIX и снимите крышки (если имеются).
2. Установите детское кресло в необходимое положение и присоедините блокирующий механизм к узлам крепления ISOFIX.

Если к детскому креслу крепится верхняя страховочная лямка, см. [УСТАНОВКА ДЕТСКИХ КРЕСЕЛ С ПОМОЩЬЮ СТРАХОВОЧНЫХ ЛЯМОК](#).

Проверьте надежность крепления детского кресла. Для этого попробуйте стянуть детское кресло с пассажирского сиденья и покачать его из стороны в сторону. Даже если детское кресло закреплено, следует визуально проверить точки крепления, чтобы убедиться в надежности крепления.

ПРИМЕЧАНИЯ

Всегда проверяйте размещение и натяжение верхней страховочной лямки, если таковая имеется.

УСТАНОВКА ДЕТСКИХ КРЕСЕЛ С ПОМОЩЬЮ СТРАХОВОЧНЫХ ЛЯМОК

ВНИМАНИЕ!

ВНИМАНИЕ: Узлы крепления детского кресла рассчитаны на то, чтобы выдерживать только нагрузки, воздействующие на правильно закрепленное кресло. Ни в коем случае нельзя использовать их для крепления штатных ремней безопасности или для крепления иных предметов и оборудования.

ВНИМАНИЕ!

При установке страховочных лямок строго соблюдайте инструкцию производителя детского кресла.

ВНИМАНИЕ!

При установке детского кресла или системы безопасности всегда продевайте лямку крепления через верх спинки сиденья и под подголовником.

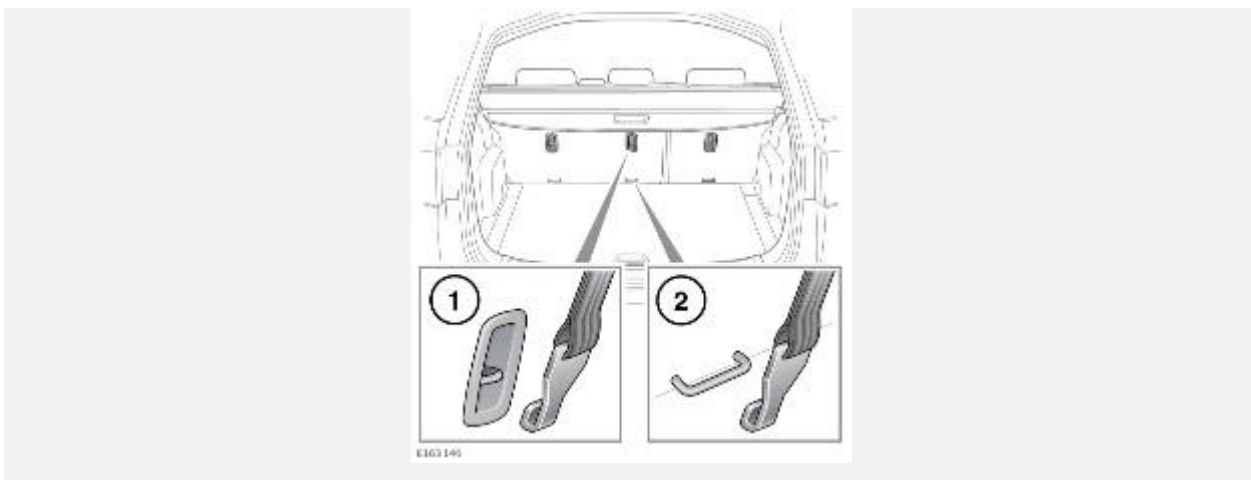
ВНИМАНИЕ!

При установке детского кресла по центру заднего сиденья центральный подлокотник необходимо сложить (убрать внутрь сиденья).

На автомобиле предусмотрены точки крепления, расположенные на задней части сидений второго ряда. Их следует использовать для установки лямок детских кресел или систем пассивной безопасности.

ПРИМЕЧАНИЯ

В середине заднего сиденья предусмотрено крепление страховочной лямки. Не используйте эту точку крепления для детского кресла ISOFIX.



Расположение точек крепления страховочной лямки:

1. Неподвижные задние сиденья.
2. Подвижные задние сиденья.

Установите страховочную лямку следующим образом:

1. Надежно установите детское кресло на одно из задних посадочных мест.
2. Пропустите страховочную лямку над спинкой сиденья, под подголовником и между спинкой сиденья и перегородкой, отделяющей багажный отсек.
3. Закрепите крючок страховочной лямки в точке ее крепления за сиденьем. Убедитесь, что крючок страховочной лямки расположен правильно, как показано на рисунке.
4. Натяните страховочную лямку согласно инструкциям производителя.

ПРИМЕЧАНИЯ

В 5-местных автомобилях, оснащаемых подвижными сиденьями, необходимо поднять и сдвинуть назад пол багажного отделения. При этом откроется доступ к точкам крепления страховочной лямки. После присоединения страховочной лямки пол багажного отделения следует установить на место.

ТОЛЬКО ДЛЯ АВТОМОБИЛЕЙ, ПРЕДНАЗНАЧЕННЫХ ДЛЯ ПРОДАЖИ В АВСТРАЛИИ:

В 5- и 7-местных автомобилях, оснащенных подвижными задними сиденьями, перед присоединением страховочных лямок сиденья необходимо сдвинуть максимально вперед. Затем сиденья следует передвинуть максимально назад, чтобы упростить установку детского кресла.