

# СКЛАДЫВАНИЕ ЗАДНИХ СИДЕНИЙ

## **ВНИМАНИЕ!**

Всегда надежно закрепляйте перевозимые в автомобиле предметы.

## **ВНИМАНИЕ!**

Ни в коем случае не перевозите пассажиров в багажном отделении.

## **ВНИМАНИЕ!**

Убедитесь, что при поднятой спинке сиденья механизм фиксации полностью вошел в зацепление.

## **ВНИМАНИЕ!**

Поднимая спинки задних сидений, проследите за тем, чтобы ремни безопасности надлежащим образом были протянуты в направляющих и не оказались защемлены позади сидений.

## **ВНИМАНИЕ!**

Перед тем, как на сиденье сядет пассажир, необходимо поднять подголовники до требуемого уровня.

## **ОСТОРОЖНО!**

Чтобы избежать повреждения при складывании заднего сиденья, убедитесь, что замок ремня безопасности размещен надлежащим образом, а спинка сиденья не загорожена вещами.

# СКЛАДЫВАНИЕ И УСТАНОВКА ФИКСИРОВАННЫХ СИДЕНИЙ

Задние сиденья можно сложить полностью, чтобы поместить большой груз, или частично, чтобы поместить большой груз и при этом оставить места для пассажиров.



Чтобы сложить сиденье частично или полностью, выполните следующее:

1. Потяните за стропу соответствующей подушки сиденья (сидений), чтобы поднять ее в вертикальное положение.

#### **ПРИМЕЧАНИЯ**

Всегда поднимайте подушку перед опусканием спинки сиденья.

2. Полностью опустите подголовники.
3. Нажмите на кнопку (кнопки) разблокировки спинки сиденья, затем опустите спинку (спинки) до фиксации.

Чтобы установить заднее сиденье(-я), выполните процедуру в обратном порядке.

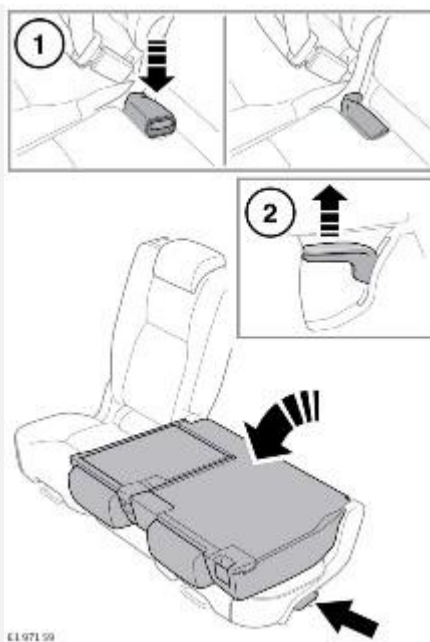
#### **ВНИМАНИЕ!**

Убедитесь, что при поднятой спинке сиденья механизм фиксации полностью вошел в зацепление. Если спинки сидений не полностью зафиксированы, вокруг кнопок спинок сидений будут видны красные метки.

Отрегулируйте высоту подголовника(-ов).

## **СКЛАДЫВАНИЕ И РАСКЛАДЫВАНИЕ СДВИЖНЫХ СИДЕНИЙ**

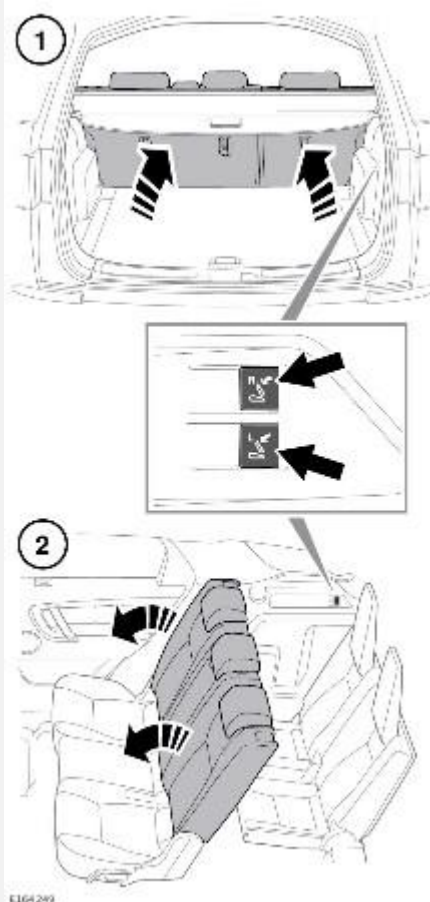
Задние сиденья можно сложить полностью, чтобы поместить большой груз, или частично, чтобы поместить большой груз и при этом оставить места для пассажиров.



Для того чтобы сложить спинку сиденья второго ряда:

1. Убедитесь, что замок ремня безопасности размещен надлежащим образом.
2. Поднимите рычаг на боковой части сиденья и потяните спинку сиденья вперед, пока она не заблокируется в опущенном положении.

Для того чтобы поднять спинку сиденья: поднимите рычаг, чтобы разблокировать спинку, а затем поднимите ее, пока она не зафиксируется в вертикальном положении.



Сложить спинки сидений второго ряда можно из багажного отделения (1), либо это могут сделать пассажиры третьего ряда сидений (2):

- Потяните переключатель, чтобы освободить механизм блокировки правой (R) или левой (L) спинки сиденья.

## ПРИМЕЧАНИЯ

Переключатель срабатывает только при неподвижном автомобиле и открытой двери багажного отделения.

- Наклоните спинку разблокированного сиденья вперед, чтобы опустить ее в сложенное положение.

Для того чтобы вернуть спинку сиденья в вертикальное положение: поднимите спинку сиденья в заблокированное вертикальное положение с помощью рычага на боковой части сиденья. Убедитесь, что спинка сиденья прочно заблокирована в вертикальном положении.



Для того чтобы откинуть спинку сиденья второго ряда: поднимите рычаг на боковой части сиденья и надавите на спинку, отклоняя ее в необходимое положение.

Для того чтобы привести спинку сиденья в вертикальное положение: поднимите рычаг и потяните спинку вперед до вертикального положения. Убедитесь, что спинка сиденья прочно заблокирована в вертикальном положении.



Для того чтобы сложить центральную часть спинки сиденья: нажмите кнопку блокировки на верхней части спинки сиденья, затем сложите спинку сиденья вперед, в крайнее нижнее положение.

Для того чтобы восстановить вертикальное положение: поднимите центральную часть спинки сиденья, пока она не зафиксируется в вертикальном положении.

## ПРИМЕЧАНИЯ

Ремень безопасности центрального сиденья второго ряда имеет функцию блокировки, предотвращающую его чрезмерное вытягивание, когда спинка сиденья находится в сложенном положении. Чтобы отключить эту функцию после того, как сиденье было сложено, а затем снова приведено в вертикальное положение, дважды потяните за ремень безопасности; после этого ремень будет функционировать в нормальном режиме.



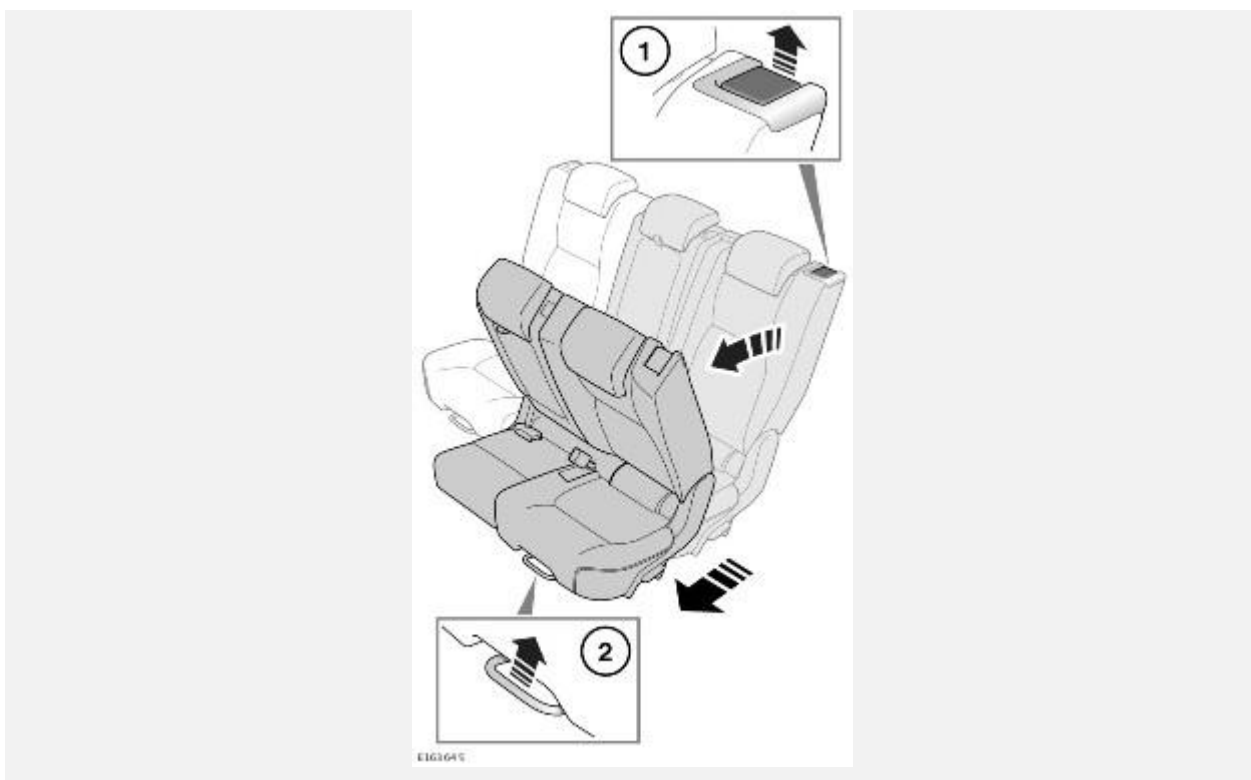
Для того чтобы передвинуть заднее сиденье вперед или назад:

- Поднимите пластину в передней части заднего сиденья. Затем сместите заднее сиденье в необходимое положение.
- Отпустите пластину и убедитесь, что заднее сиденье зафиксировано в данном положении.

## ТОЧКА ДОСТУПА (7-МЕСТНЫЙ АВТОМОБИЛЬ)

### ВНИМАНИЕ!

Запрещается управление автомобилем, если задние сиденья находятся в положении доступа к третьему ряду сидений. Во время движения автомобиля спинка может внезапно упасть вперед и нанести травму.



Для того чтобы наклонить спинку сиденья вперед: потяните вверх рычаг в верхней части спинки (1), чтобы освободить запирающий механизм, а затем передвиньте спинку сиденья вперед в положение необходимого угла наклона.

Для того чтобы передвинуть сиденье вперед: потяните вверх рычаг в передней части сиденья (2), чтобы освободить запирающий механизм, а затем передвиньте сиденье вперед.

**ВНИМАНИЕ!**

Возвращая сиденье из положения доступа, следите за тем, чтобы ничто не препятствовало его перемещению.

**ВНИМАНИЕ!**

Убедитесь, что после возврата сиденья и его спинки из положения посадки запирающие механизмы полностью вошли в зацепление. Перед началом движения физически убедитесь, что сиденье и его спинка зафиксированы.

## СКЛАДЫВАНИЕ И РАСКЛАДЫВАНИЕ СИДЕНИЙ ТРЕТЬЕГО РЯДА

**ВНИМАНИЕ!**

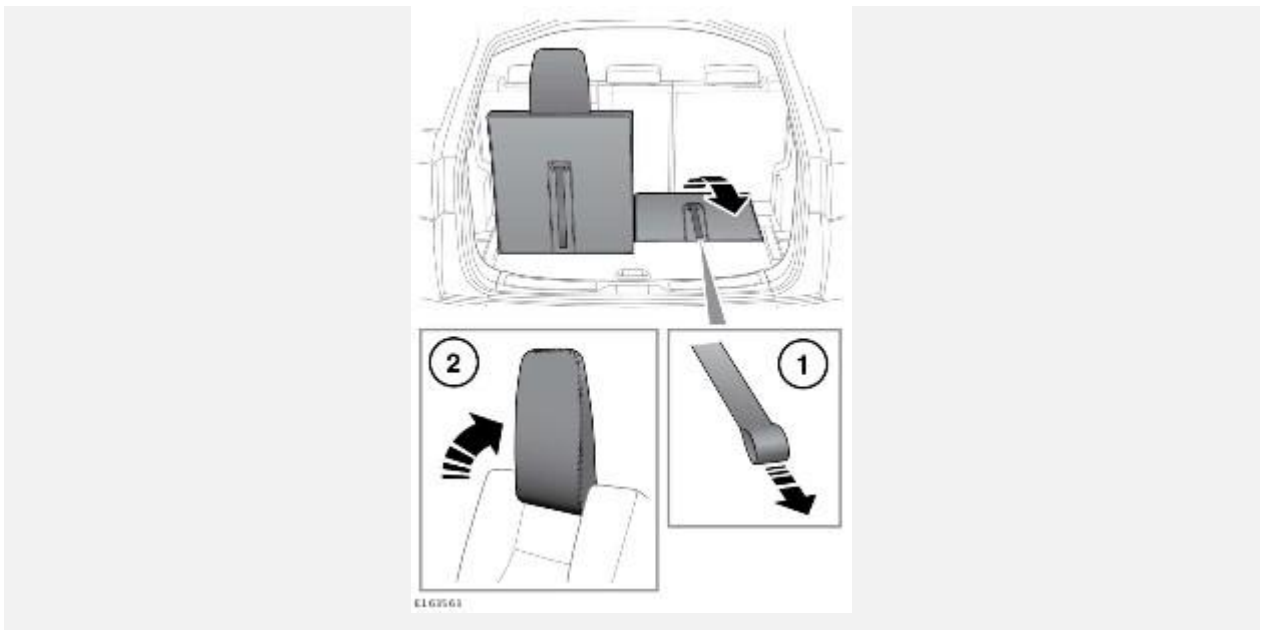
При использовании сидений третьего ряда их подголовники должны быть подняты.

**ВНИМАНИЕ!**

Раскладывая задние сиденья, проследите за тем, чтобы ремни безопасности надлежащим образом были протянуты в направляющих и не оказались защемлены позади сидений.

**ВНИМАНИЕ!**

Поднимая и опуская сиденье третьего ряда, берегите руки от защемления.



Перед подъемом сидений третьего ряда снимите крышку багажного отделения, см. [КРЫШКА БАГАЖНОГО ОТДЕЛЕНИЯ](#).

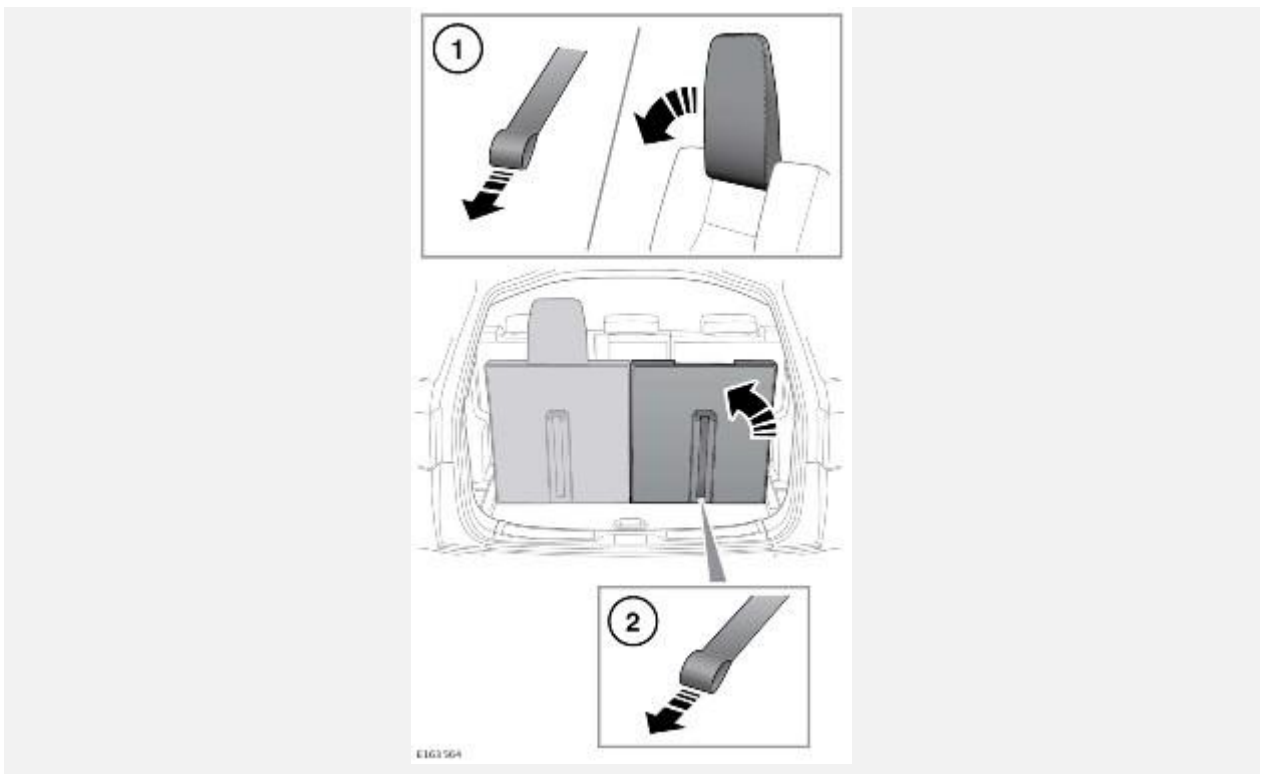
Для того чтобы разложить сиденье третьего ряда:

1. Из багажного отделения: потяните за стропу в задней части раскладываемого сиденья, чтобы поднять его в разложенное положение.

#### ПРИМЕЧАНИЯ

В связи с большой массой сиденья при его раскладывании необходимо соблюдать осторожность.

2. Из салона автомобиля: поднимайте подголовник, пока он не зафиксируется в вертикальном положении.



Для того чтобы сложить сиденье третьего ряда:

1. Из багажного отделения: потяните за стропу в задней части складываемого сиденья, чтобы освободить запирающий механизм подголовника, а затем вручную сложите подголовник вперед.
2. Для того чтобы сложить сиденье: еще раз потяните за стропу, чтобы освободить запирающий механизм сиденья, а затем сложите сиденье вперед в исходное положение.

### **ПРИМЕЧАНИЯ**

В связи с большой массой сиденья при его складывании необходимо соблюдать осторожность.