

ПРОСТОЕ ЗАПИРАНИЕ

Нажмите и отпустите кнопку записания на электронном ключе для однократного записания автомобиля и включения охраны периметра. В подтверждение мигнут фонари аварийной сигнализации.

Функция простого записания позволяет заблокировать двери автомобиля от открывания снаружи. Двери по-прежнему можно отпереть и открыть из салона автомобиля. В этом режиме включается только охрана периметра. См. [ОШИБКА ЗАПИРАНИЯ](#).

ПРИМЕЧАНИЯ

Такую настройку следует применять в таких случаях, как перевозка на пароме, или когда в автомобиле остаются животные, или когда надо оставить открытым окно и т.п.

ПРИМЕЧАНИЯ

Всегда активируйте охранную систему автомобиля, если оставляете его без присмотра. Если это возможно, всегда активируйте максимально доступный уровень безопасности.

ДВОЙНОЕ ЗАПИРАНИЕ

ВНИМАНИЕ!

Не выполняйте двойное записание, когда в автомобиле находятся люди или животные. При возникновении аварийной ситуации они не смогут покинуть автомобиль, а аварийная служба не сможет их быстро освободить.

В течение 3 секунд дважды нажмите кнопку записания на электронном ключе для двойного записания автомобиля и включения охранной сигнализации в полном объеме. В подтверждение дважды мигнут фонари аварийной сигнализации, и прозвучит звуковой сигнал двойного записания.

Двойное записание позволяет обезопасить автомобиль и предотвращает открывание дверей изнутри и снаружи автомобиля. В случае полной блокировки двери невозможно отпереть или открыть из салона.

Эта функция обеспечивает дополнительную защиту автомобиля, если он оставлен без присмотра. Автомобиль невозможно открыть, разбив стекло и получив доступ к внутренним переключателям отпирания и ручкам открывания дверей. Кроме того, при двойном записании происходит включение тревожной сигнализации в полнофункциональном режиме; см. [РЕЖИМ ПОЛНОЙ ОХРАНЫ АВТОМОБИЛЯ](#).

ПРИМЕЧАНИЯ

В этом состоянии открытое окно может стать причиной срабатывания звуковой сигнализации из-за движения воздуха в салоне. Поэтому перед включением двойного записания автомобиля убедитесь, что все окна полностью закрыты.

ПОДТВЕРЖДЕНИЕ БЛОКИРОВКИ

Если вы не уверены в том, что автомобиль заперт и поставлен на сигнализацию (простым или двойным записанием), нажмите на кнопку записания на электронном ключе или, если установлена функция доступа без ключа, коснитесь датчика записания на внешней ручке двери. Текущее состояние можно определить по однократному миганию фонарей аварийной сигнализации.

ПРИМЕЧАНИЯ

Если автомобиль **не** заперт и сигнализация не включена, при нажатии на кнопку запираения будет выполнено простое запираение. При необходимости нажмите ещё раз, чтобы выполнить двойное запираение.

АВТОМАТИЧЕСКОЕ ПОВТОРНОЕ ЗАПИРАНИЕ И ВКЛЮЧЕНИЕ СИГНАЛИЗАЦИИ

Если в течение 40 секунд после отпирания автомобиля электронным ключом не будет открыта дверь салона, дверь багажного отделения или капот, все двери автоматически будут снова заперты и снова включится сигнализация.

ОХРАНА ПЕРИМЕТРА

Система охраны периметра включается при однократном запираении автомобиля. См. [ПРОСТОЕ ЗАПИРАНИЕ](#).

После включения охранной системы сигнализация срабатывает в следующих случаях:

- Открывается капот, дверь багажного отделения или одна из дверей салона.
- Нажата кнопка **START/STOP** (СТАРТ/СТОП) при отсутствии действующего электронного ключа.

Если автомобиль оснащен тревожной сиреной с автономным питанием, сирена включится при отсоединении аккумуляторной батареи или при попытке отсоединить сирену.

РЕЖИМ ПОЛНОЙ ОХРАНЫ АВТОМОБИЛЯ

Полное включение охранной сигнализации осуществляется при двойном запираении автомобиля. См. [ДВОЙНОЕ ЗАПИРАНИЕ](#).

После включения охранной системы сигнализация срабатывает в следующих случаях:

- Открыт капот, дверь багажного отделения или одна из дверей.
- В салоне автомобиля обнаружено движение.
- Зафиксирован подъем или наклон автомобиля.

Если автомобиль оснащен тревожной сиреной с автономным питанием, сигнализация включается в следующих случаях:

- Отсоединена аккумуляторная батарея автомобиля.
- Предпринята попытка отключения сирены с автономным питанием.

ЗАЩИТА ВНУТРЕННЕГО ПРОСТРАНСТВА

Функция защиты внутреннего пространства, являющаяся частью системы тревожной сигнализации, может быть временно отключена в окне **Alarm sensors** (Датчики охранной системы) меню **Vehicle set-up** (Настройки автомобиля). См. [МЕНЮ ЩИТКА ПРИБОРОВ](#).

ПРИМЕЧАНИЯ

Если функция защиты внутреннего пространства временно отключена, она будет включена автоматически при следующем двойном запирании автомобиля с помощью электронного ключа.

ЗАПИРАНИЕ БЕЗ КЛЮЧА

ВНИМАНИЕ!

Не используйте двойное запираение, если в автомобиле находятся люди или животные. При возникновении аварийной ситуации они не смогут покинуть автомобиль, а аварийная служба не сможет их быстро освободить.

ПРИМЕЧАНИЯ

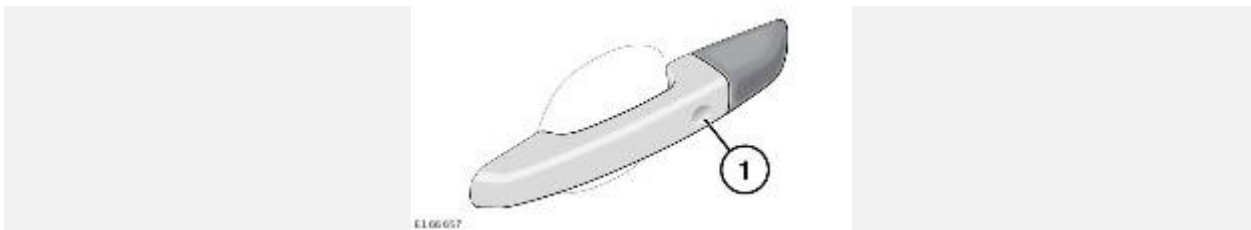
Автоматического запираения автомобиля не произойдет.

ОСТОРОЖНО!

Электронный ключ не будет обнаружен, если он находится внутри какого-либо металлического предмета или экранирован каким-либо устройством, оснащенным жидкокристаллическим дисплеем с подсветкой, например, смартфоном, ноутбуком (в том числе находящимся в сумке для ноутбука), игровой консолью и т.д.

ПРИМЕЧАНИЯ

Мелкие монеты, находящиеся в одном кармане с электронным ключом, также могут препятствовать обнаружению ключа.



ПРИМЕЧАНИЯ

Запирание без ключа срабатывает только в том случае, если электронный ключ обнаружен снаружи автомобиля. Если электронный ключ отсутствует, запираение невозможно.

- Для однократного запираения автомобиля коснитесь датчика запираения (1) на ручке двери (не берясь при этом за ручку).

ПРИМЕЧАНИЯ

Касаясь датчика, не беритесь за ручку – это помешает запираению автомобиля.

В подтверждение фонари аварийной сигнализации мигнут один раз, а наружные зеркала с электроприводом (если опция включена) будут сложены.

- Для двойного запираения автомобиля дважды коснитесь датчика запираения на ручке двери (1) в течение трех секунд (не берясь при этом за ручку).

ПРИМЕЧАНИЯ

Касаясь датчика, не беритесь за ручку – это помешает запираению автомобиля.

В качестве подтверждения фонари аварийной сигнализации мигнут дважды (вторая вспышка – более продолжительная). Также в качестве подтверждения может прозвучать звуковой сигнал (если включено).

ПРИМЕЧАНИЯ

При запираении автомобиля с помощью системы доступа без ключа, если одна или несколько дверей салона, капот или дверь багажного отделения закрыты не полностью или включено зажигание, запираение автомобиля НЕ произойдет. Звукового предупреждения о неполном запираении НЕ будет. Фонари аварийной сигнализации НЕ мигнут, а наружные зеркала (если опция включена) НЕ будут сложены. Убедитесь, что все двери салона, капот и дверь багажного отделения закрыты надлежащим образом. Убедитесь, что зажигание выключено, после чего вновь запирайте автомобиль. Если проблема с запираением не устраняется, обратитесь за консультацией к дилеру/в авторизованную мастерскую.

ОБЩЕЕ ЗАКРЫВАНИЕ

ВНИМАНИЕ!

Прежде чем приступить к полному закрыванию, убедитесь, что закрыванию дверей, капота или багажного отделения не мешают дети, животные или какие-либо предметы.

Убедитесь, что все двери закрыты. Нажмите и удерживайте кнопку запираения на электронном ключе в течение трех секунд. Будет выполнено одиночное запираение и сигнализация немедленно активируется. Через 3 секунды все открытые окна будут закрыты.

Включить функцию полного закрывания без ключа (если она включена) можно, коснувшись и удерживая датчик запираения замка в течение трех секунд. При этом автомобиль будет заперт однократно, и активируется сигнализация.

ПРИМЕЧАНИЯ

Окна будут закрываться, только пока вы прикасаетесь к датчику замка двери. Чтобы полностью защитить автомобиль, продолжайте касаться датчика замка двери до тех пор, пока все окна не будут закрыты.

ПРИМЕЧАНИЯ

Включение и выключение функции полного закрывания осуществляется через меню **Vehicle Set-up**(Настройки автомобиля) на щитке приборов. См. [МЕНЮ ЩИТКА ПРИБОРОВ](#).

СИРЕНА С РЕЗЕРВНЫМ АККУМУЛЯТОРНЫМ ПИТАНИЕМ

На автомобилях, предназначенных для некоторых стран, устанавливается дополнительная сирена с автономным питанием. Если охранная система активирована, это устройство подает звуковой сигнал при отключении аккумуляторной батареи или самой сирены.

ДАТЧИК НАКЛОНА

Кренометр регистрирует любые изменения в наклоне автомобиля по отношению к поверхности земли. Если сигнализация включена и автомобиль закрыт в режиме двойного запираения, то при изменении наклона автомобиля сработает сигнализация.

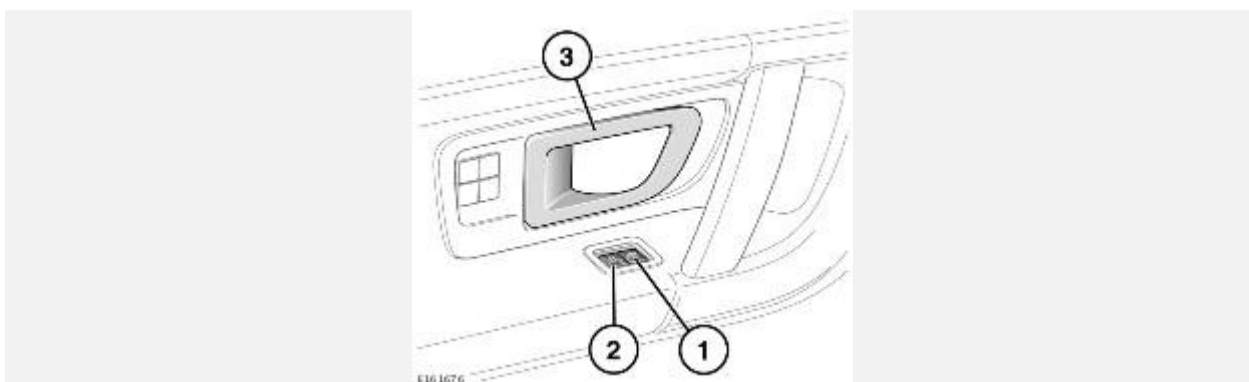
ПРИМЕЧАНИЯ

Кренометры могут быть временно отключены до следующего запираения автомобиля. См. [МЕНЮ ЩИТКА ПРИБОРОВ](#). Эта функция активируется автоматически при следующем двойном запираении автомобиля с помощью электронного ключа.

КЛАВИШИ ЗАПИРАНИЯ И РУЧКИ ОТКРЫВАНИЯ ДВЕРЕЙ

ВНИМАНИЕ!

Когда дверь открыта, можно видеть ее замок. Если автомобиль оснащен функцией доводки, не пытайтесь закрыть замок вручную, так как может автоматически сработать доводка, что может привести к защемлению предметов или частей тела.



1. Запирание: закрыв все двери, нажмите любую кнопку запираения, чтобы запереть все двери.
2. Отпирание: нажмите любую кнопку отпирания, чтобы отпереть все двери. Или потяните ручку отпирания (3) на любой из передних дверей, чтобы отпереть все двери.

Потяните ручку отпирания на одной из задних дверей, чтобы отпереть соответствующую заднюю дверь.

ПРИМЕЧАНИЯ

Работа всех кнопок отпирания блокируется, если автомобиль заперт электронным ключом.

3. Ручка отпирания двери: потяните, чтобы отпереть и открыть дверь(-и). Если дверь заперта, использование ручки для открывания одной из передних дверей приведет к отпиранию всех дверей. Если потянуть ручку на одной из задних дверей, то произойдет отпирание соответствующей задней двери.

ПРИМЕЧАНИЯ

Функция защиты от открывания задних дверей изнутри блокирует работу переключателей запираения и отпирания, а также ручек дверей. См. [ФУНКЦИЯ БЛОКИРОВКИ ОТ ОТКРЫВАНИЯ ДВЕРЕЙ ИЗНУТРИ](#).

ОШИБКА ЗАПИРАНИЯ

В случае записания автомобиля с помощью электронного ключа ошибки могут возникнуть в следующих случаях:

- Одна или несколько дверей салона, капот или дверь багажного отделения закрыты не полностью.
- ВКЛЮЧЕНО зажигание.
- Электронный ключ остался в автомобиле.

В любом из перечисленных выше случаев автомобиль НЕ будет заперт, и раздастся звуковой сигнал предупреждения об ошибке записания. Фонари аварийной сигнализации НЕ мигнут, а наружные зеркала (если опция включена) НЕ будут сложены. Убедитесь, что все двери салона, капот и дверь багажного отделения закрыты надлежащим образом. Убедитесь, что зажигание выключено, после чего вновь запирайте автомобиль. Если проблема с записанием не устраняется, обратитесь за консультацией к дилеру/в авторизованную мастерскую.

ВЫКЛЮЧЕНИЕ СИГНАЛИЗАЦИИ ПРИ СРАБАТЫВАНИИ

В случае срабатывания сигнализации ее можно отключить, нажав кнопку отпирания на электронном ключе или приложив электронный ключ к рулевой колонке и нажав кнопку **START/STOP** (СТАРТ/СТОП). См. [РЕЗЕРВНАЯ ПРОЦЕДУРА ЗАПУСКА БЕЗ КЛЮЧА](#).

РЕЗЕРВНАЯ ПРОЦЕДУРА ЗАПИРАНИЯ



В случае разряда аккумуляторной батареи или неисправности системы записания без ключа двери потребует запереть вручную.

ПРИМЕЧАНИЯ

Не оставляйте резервный механический ключ в автомобиле во время выполнения процедуры аварийного записания.

1. Откройте дверь и найдите крышку замка для механического ключа. С помощью резервного механического ключа (см. [ОТПИРАНИЕ АВТОМОБИЛЯ](#)) поверните крышку, чтобы отсоединить ее от двери.

Снимите крышку и отложите в безопасное место.

2. Вставьте резервный механический ключ в замок до упора.

Теперь резервный механический ключ можно извлечь.

3. Установите на место крышку замка для механического ключа и поверните ее по часовой стрелке, чтобы надежно закрепить.

4. Закройте дверь и убедитесь, что она была заперта.

Повторите данную процедуру для всех остальных незапертых дверей.