

ТЕХНИЧЕСКИЕ ХАРАКТЕРИСТИКИ ДВИГАТЕЛЯ

Описание	Дизельный, 150 л.с.	Дизельный, 190 л.с.	Бензиновый двигатель
Количество цилиндров	4	4	4
Рабочий объем (куб. см)	2 179	2 179	1 999
Порядок работы цилиндров	1-3-4-2	1-3-4-2	1-3-4-2
Степень сжатия	15,8:1	15,8:1	10:1
Максимальный крутящий момент	400 Н·м при 1750 об/мин	420 Н·м при 1750 об/мин	340 Н·м при 1750 об/мин
Выходная мощность	110 кВт (150 л.с.) при 4000 об/мин	140 кВт (190 л.с.) при 3500 об/мин	177 кВт (240 л.с.) при 5500 об/мин

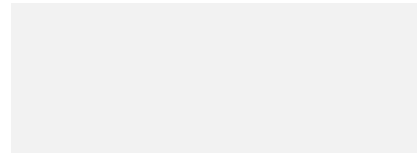
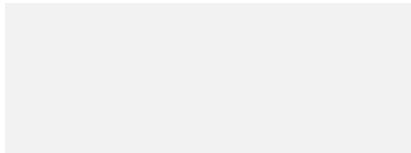
СМАЗОЧНЫЕ МАТЕРИАЛЫ И РАБОЧИЕ ЖИДКОСТИ

Описание	Вариант	Тип
Моторное масло	Дизельный двигатель с противосажевым фильтром (DPF)	Моторное масло SAE 5W-30, соответствующее техническим требованиям WSS-M2C934-B. При отсутствии допускается использовать моторные масла 5W-30, соответствующие техническим требованиям ACEA C2.
	Дизельные автомобили без DPF	Моторное масло SAE 5W-30, соответствующее спецификации WSS-M2C913-C. При отсутствии допускается использовать моторные масла 5W-30, соответствующие техническим требованиям ACEA A5/B5.

Описание	Вариант	Тип
	Бензиновый двигатель	Моторное масло SAE 5W-30, соответствующее спецификации WSS-M2C913-C.
Трансмиссионное масло	Механическая КПП	Land Rover рекомендует использовать Castrol ECO MTF FE 75W.
	Автоматическая КПП	Land Rover рекомендует использовать Shell AFT L12108.
Гидравлический привод отключения активной трансмиссии	Автомобили с активной трансмиссией	Land Rover рекомендует использовать Pentosin CHF11S.
Раздаточная коробка	Автомобили без активной трансмиссии	Land Rover рекомендует использовать Castrol BOT448.
	Автомобили с активной трансмиссией	Land Rover рекомендует использовать Castrol BOT720.
Муфта Haldex	Автомобили без активной трансмиссии	Land Rover рекомендует использовать Statoil SL 12 301.
Масло заднего дифференциала	Автомобили без активной трансмиссии	Land Rover рекомендует использовать Castrol BOT448.
	Автомобили с активной трансмиссией	Land Rover рекомендует использовать Castrol BOT720.
Тормозная жидкость/жидкость привода сцепления	Все автомобили	Используйте тормозную жидкость Land Rover. Если она недоступна для доливки, можно использовать тормозную жидкость DOT4 низкой вязкости, отвечающую требованиям ISO 4925, класс 6.
Омыватель стекла	Все автомобили	Незамерзающая жидкость омывателя ветрового стекла.
Screen Cleaning Paste (чистящая паста)	Все автомобили	Чистящая паста Land Rover DNJ500340.
Охлаждающая	Все автомобили	Смесь антифриза и воды в пропорции 50/50 – Land Rover рекомендует Texaco

Описание	Вариант	Тип
жидкость		XLC.

Land Rover рекомендует: **Castrol EDGE Professional**



ЕМКОСТИ

Позиция	Вариант	Объем, литры (пинты)
Топливный бак	Дизельный двигатель	65 (14,3 галлона)
	Бензиновый двигатель	70 (15,4 галлона)
Замена масла и фильтра двигателя	Дизельный двигатель	5,9 (10,4)
	Бензиновый двигатель	5,4 (9,5)
Коробка передач	Механическая КПП	1,9 (3,3)
	Автоматическая КПП	7,0 (12,3)
Бачок омывателя	Оснащенные и не оснащенные омывателями фар	4,1 (8,7)
Система охлаждения (вторичное заполнение)	Дизельный двигатель, механическая КПП, с дополнительным подогревателем	5,6 (9,9)
	Дизельный двигатель, механическая КПП, без дополнительного подогревателя	5,4 (9,5)
	Дизельный двигатель, автоматическая КПП, с дополнительным подогревателем	5,9 (10,4)

Позиция	Вариант	Объем, литры (пинты)
	Дизельный двигатель, автоматическая КПП, без дополнительного подогревателя	5,7 (10,0)
	Бензиновый двигатель, с дополнительным подогревателем	4,6 (8,1)
	Бензиновый двигатель, без дополнительного подогревателя	4,4 (7,7)

Указанные объемы приблизительны и приводятся для справки. Все уровни масла необходимо проверять, используя контрольные пробки, данные информационной панели или путем слива и повторного наполнения, если применимо.

МАССА

МАССА АВТОМОБИЛЯ:

Вариант	Масса автомобиля от кг (фунты)	Полная разрешенная масса автомобиля (GVW) ¹ , кг (фунты)	Полная разрешенная масса автопоезда (GTW) ² , кг (фунты)
Дизельный, 150 л.с., МКПП, 5-местный	1 765 (3 891)	2 505 (5 523)	4 305 (9 491)
Дизельный, 190 л.с., МКПП, 5-местный	1 765 (3 891)	2 505 (5 523)	4 505 (9 932)
Дизельный, 150 л.с., МКПП, 7-местный	1 854 (4 087)	2 640 (5 820)	4 390 (9 678)
Дизельный, 190 л.с., МКПП, 7-местный	1 854 (4 087)	2 640 (5 820)	4 640 (10 229)
Дизельный, 150 л.с., АКПП, 5-местный	1 775 (3 913)	2 505 (5 523)	4 705 (10 373)

Вариант	Масса автомобиля от кг (фунты)	Полная разрешенная масса автомобиля (GVW)¹, кг (фунты)	Полная разрешенная масса автопоезда (GTW)², кг (фунты)
Дизельный, 190 л.с., АКПП, 5-местный	1 775 (3 913)	2 505 (5 523)	5 005 (11 034)
Дизельный, 150 и 190 л.с., АКПП, 7-местный	1 863 (4 107)	2 640 (5 820)	4 840 (10 670)
5-местные автомобили с бензиновым двигателем	1 744 (3 845)	2 505 (5 523)	4 505 (9 932)
7-местные автомобили с бензиновым двигателем	1 841 (4 059)	2 600 (5 732)	4 575 (10 086)

¹ Максимально разрешенный вес автомобиля, включая пассажиров и груз.

² Максимально разрешенный вес автомобиля и прицепа, оснащенного тормозами, а также их грузов.

Примечание. На каждые 1000 м превышения высоты над уровнем моря GTW необходимо уменьшать на 10%.

Вариант	Максимальная нагрузка на переднюю ось¹, кг (фунты)	Максимальная нагрузка на заднюю ось¹, кг (фунты)	Максимальная нагрузка на багажник крыши², кг (фунты)
5-местные автомобили, все	1 340 (2 954)	1 270 (2 800)	75 (165)
7-местные автомобили, с дизельным двигателем	1 310 (2 888)	1 430 (3 153)	75 (165)
7-местные автомобили, с бензиновым	1 310 (2 888)	1 410 (3 109)	75 (165)

Вариант	Максимальная нагрузка на переднюю ось¹, кг (фунты)	Максимальная нагрузка на заднюю ось¹, кг (фунты)	Максимальная нагрузка на багажник крыши², кг (фунты)
двигателем			

¹ Максимальные нагрузки на переднюю и заднюю ось не могут воздействовать одновременно, поскольку это превысит ограничение по полной разрешенной массе автомобиля.

² Это значение включает вес багажника на крыше.

БУКСИРУЕМАЯ МАССА:

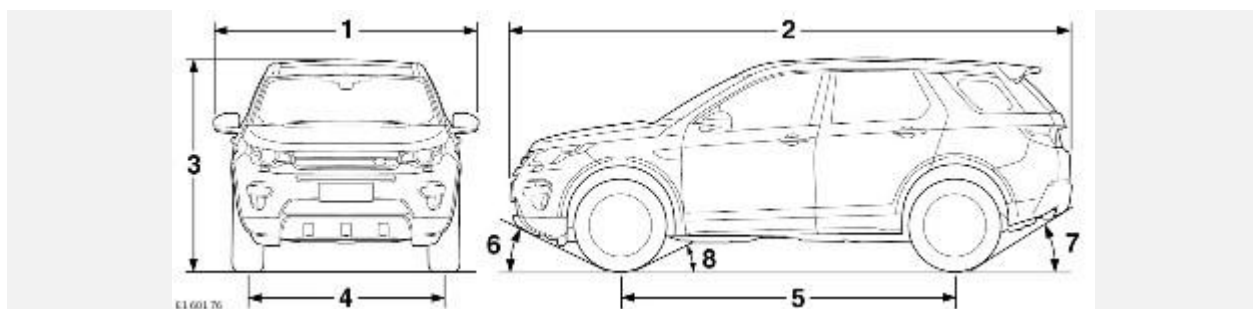
Прицеп/автомобиль	Максимальная масса, кг (фунты)
Прицепы без собственной тормозной системы, все автомобили	750 (1 650)
Прицеп с собственной тормозной системой, дизельный, 150 л.с., МКПП, 5-местный	1 800 (3 968)
Прицеп с собственной тормозной системой, дизельный, 190 л.с., МКПП, 5-местный	2 000 (4 409)
Прицеп с собственной тормозной системой, дизельный, 150 л.с., МКПП, 7-местный	1 750 (3 858)
Прицеп с собственной тормозной системой, дизельный, 190 л.с., МКПП, 7-местный	2 000 (4 409)
Прицеп с собственной тормозной системой, дизельный, 150 л.с., АКПП, 5-местный	2 200 (4 850)
Прицеп с собственной тормозной системой, дизельный, 190 л.с., АКПП, 5-местный	2 500 (5 512)
Прицеп с собственной тормозной системой, дизельный, 150 и 190 л.с., АКПП, 7-местный	2 200 (4 850)
Прицеп с собственной тормозной системой, бензиновый, 5- и 7-местный	2 000 (4 409)

Дополнительную информацию о буксировке см. [БУКСИРУЕМАЯ МАССА](#).

ДАННЫЕ РЕГУЛИРОВКИ УГЛОВ УСТАНОВКИ КОЛЕС

Геометрия колес – схождение передних колес	+0.24°
Геометрия колес – схождение задних колес	+0.22°
Развал – передние колеса	-0.55°
Развал – задние колеса	-1.56°

ГАБАРИТЫ



Позиция	Описание	мм (дюймы)	Градусы
1	Ширина (с разложенными зеркалами)	2 173 (85,5)	-
	Ширина (со сложенными зеркалами)	2 069 (81,4)	-
2	Длина (в том числе основание регистрационного знака)	4 589 (180,6)	-
3	Высота (в том числе антенна на крыше)	1 724 (67,8)	-
	Высота с боковыми рейлингами и поперечными дугами на крыше	1 700 (66,9)	-
4	Колея – передние колеса	1 621 (63,8)	-

Позиция	Описание	мм (дюймы)	Градусы
	Колея – задние колеса	1 630 (64,1)	-
5	Колесная база	2 741 (107,9)	-
6	Угол переднего свеса	-	25.4°
7	Максимальный угол заднего свеса	-	31.3°
8	Угол продольной проходимости (5- и 7-местные автомобили)	-	21.2°
-	Максимальная глубина преодолеваемого брода	600 (23,6)	-
-	Минимальный дорожный просвет	212 (8,3)	-
-	Диаметр разворота (по внешнему колесу)	11,6 м (38 футов)	-

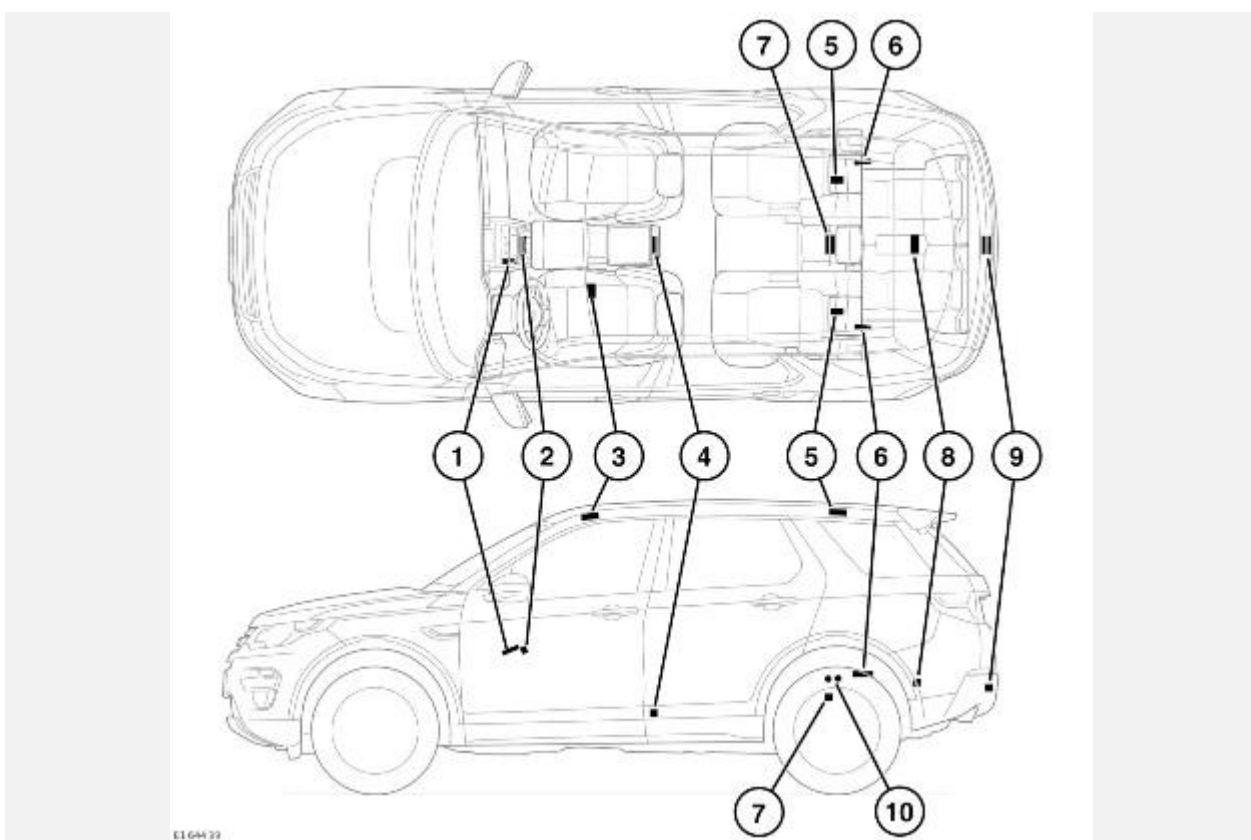
ТЕХНИЧЕСКИЕ ХАРАКТЕРИСТИКИ ЛАМП

ОСТОРОЖНО!

Перед заменой лампы убедитесь, что соответствующая лампа и зажигание выключены. Если электропитание включено, может произойти короткое замыкание, которое повредит систему электрооборудования автомобиля.

Лампа	Тип	Мощность (Вт)
Галогенные фары (DRL/дальний свет)	H15	15/55
Галогенные фары (ближний свет)	H7 LL	55
Передние указатели поворота	PSY24W	24
Задние указатели поворота	PY21W	21
Лампы фонаря заднего хода	W16W	16

РАСПОЛОЖЕНИЕ ПЕРЕДАТЧИКОВ СИСТЕМЫ ЭЛЕКТРОННОГО КЛЮЧА



1. Передатчик в центральной консоли.
2. Передатчик в центральной консоли.
3. Беспроводной приемник в крыше.
4. Передатчик в задней части центральной консоли.
5. Передатчики в багажном отделении.
6. Передатчики в задней напольной консоли (5-местные автомобили).
7. Передатчик в задней напольной консоли (7-местные автомобили).
8. Передатчик в задней напольной консоли (7-местные автомобили).
9. Приемник системы пассивного доступа в двери багажного отделения.
10. Низкочастотные антенны.

ВНИМАНИЕ!

Людам с имплантированными медицинскими устройствами рекомендуется находиться на расстоянии не менее 22 см (8,7 дюйма) от любых установленных в автомобиле передатчиков. Это исключает воздействие излучения системы на данное устройство.

ПОЛОЖЕНИЯ ПО РЕГЛАМЕНТУ СПЕКТРА РАДИОЧАСТОТЫ

Служба	Диапазон частот	Макс. выходная мощность	Расположение антенны	Особые условия
4 м VHF	70–85 МГц	30 Вт / CW 40 Вт / AM	В любой точке на металлическом участке крыши.	Установка передатчика, жгута проводов и антенны согласно требованиям ISO/TS 21609.
2 м VHF	142–175 МГц	30 Вт / CW 40 Вт / AM	В любой точке на металлическом участке крыши.	Установка передатчика, жгута проводов и антенны согласно требованиям ISO/TS 21609.
TETRA	380–422 МГц	10 Вт / CW 10 Вт / PM	В любой точке на металлическом участке крыши.	Установка передатчика, жгута проводов и антенны согласно требованиям ISO/TS 21609.
UHF	450–470 МГц	10 Вт / CW	В любой точке на металлическом участке крыши.	Установка передатчика, жгута проводов и антенны согласно требованиям ISO/TS 21609.
Bluetooth	2400–2483,5 МГц	10 мВт	В любом месте автомобиля.	Установка передатчика, жгута проводов и антенны согласно требованиям ISO/TS 21609.
Дорожная система обработки и передачи данных	5795–5815 МГц	2 Вт в эквивалентной мощности изотропического источника	В любой точке, расположенной рядом с остекленной областью автомобиля, где отсутствуют антенны или проводящее стекло.	Установка передатчика, жгута проводов и антенны согласно требованиям ISO/TS 21609.

Служба	Диапазон частот	Макс. выходная мощность	Расположение антенны	Особые условия
Дорожная система обработки и передачи данных	63–64 ГГц	2 Вт в эквивалентной мощности изотропического источника	В любой точке, расположенной рядом с остекленной областью автомобиля, где отсутствуют антенны или проводящее стекло.	Установка передатчика, жгута проводов и антенны согласно требованиям ISO/TS 21609.

ТОЛЬКО ДЛЯ ЮЖНОЙ КОРЕИ:

Всенаправленные передачи или передачи "точка-мультиточка" запрещены законом.