

РАСПОЛОЖЕНИЕ ТАБЛИЧЕК

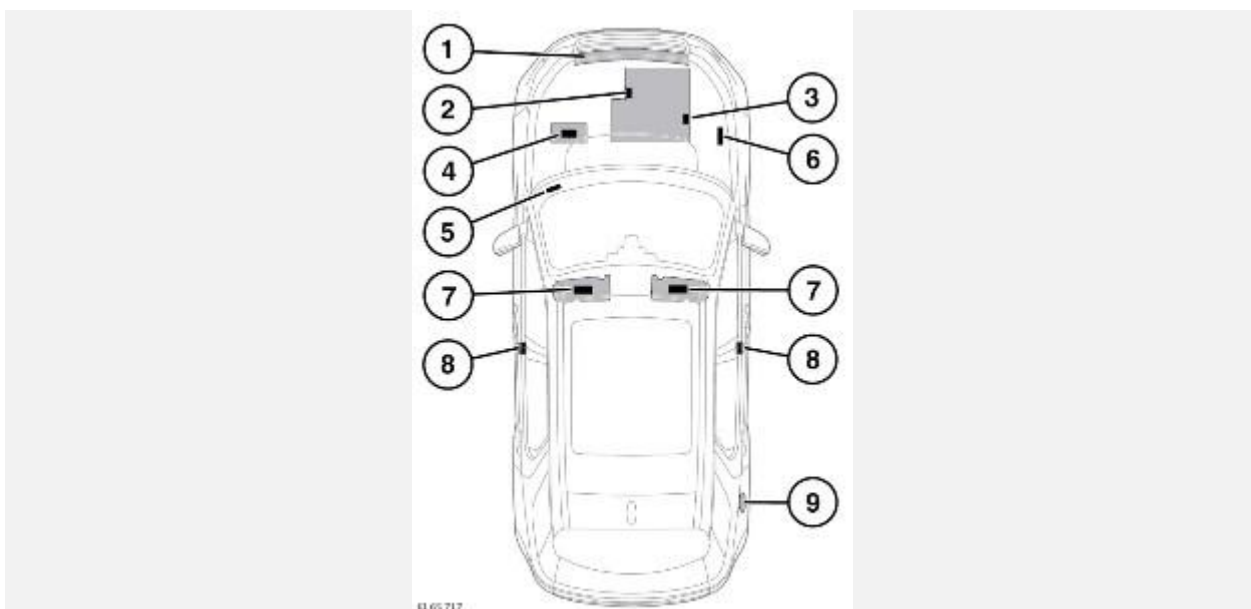


Предупреждающие таблички с этим символом, расположенные на различных компонентах автомобиля, означают: не прикасаться и не регулировать компоненты, пока не прочтаете соответствующие инструкции в руководстве.



Таблички с таким символом указывают на то, что система зажигания работает под высоким напряжением. Не прикасайтесь к компонентам системы зажигания, когда стартер (зажигание) включен.

Таблички с дополнительной информацией расположены в следующих местах:



1. Табличка кондиционера: расположена на панели замка капота.
2. Идентификационные данные двигателя: выбиты на фланце опоры двигателя.
3. Табличка с данными двигателя: в правой верхней части крышки двигателя.
4. Предупреждающие символы АКБ: на верхней панели аккумуляторной батареи.
5. Идентификационный номер автомобиля (VIN) выштампован на табличке, видимой сквозь нижнюю левую часть ветрового стекла.

VIN можно также отобразить на информационной панели через меню **Vehicle Info** (Информация об автомобиле) и **Vehicle VIN** (VIN автомобиля) на панели приборов. См. [МЕНЮ ЩИТКА ПРИБОРОВ](#).

ПРИМЕЧАНИЯ

При обращении к дилеру/в авторизованную мастерскую у вас могут запросить номер VIN.

Дата выпуска автомобиля указана на табличке VIN.

ПРИМЕЧАНИЯ

Дата выпуска автомобиля – это календарный месяц и год, когда автомобиль сошел с конвейера, то есть дата сборки автомобиля (кузова и узлов силового агрегата). Дата выпуска автомобиля может также быть указана в табличке давления в шинах.

6. VIN также выштампован на переднем внутреннем крыле с правой стороны.
7. Табличка подушек безопасности и табличка транспортировки автомобиля: расположены на противосолнечных козырьках.
8. Табличка давления в шинах и наклейки с предупреждением о подушке безопасности.
Левая стойка "B": наклейка с номером VIN.
9. Табличка с типами топлива: под лючком топливозаливного отверстия.

Необходимо ознакомиться с этими табличками для обеспечения безопасной эксплуатации автомобиля и использования его функций.