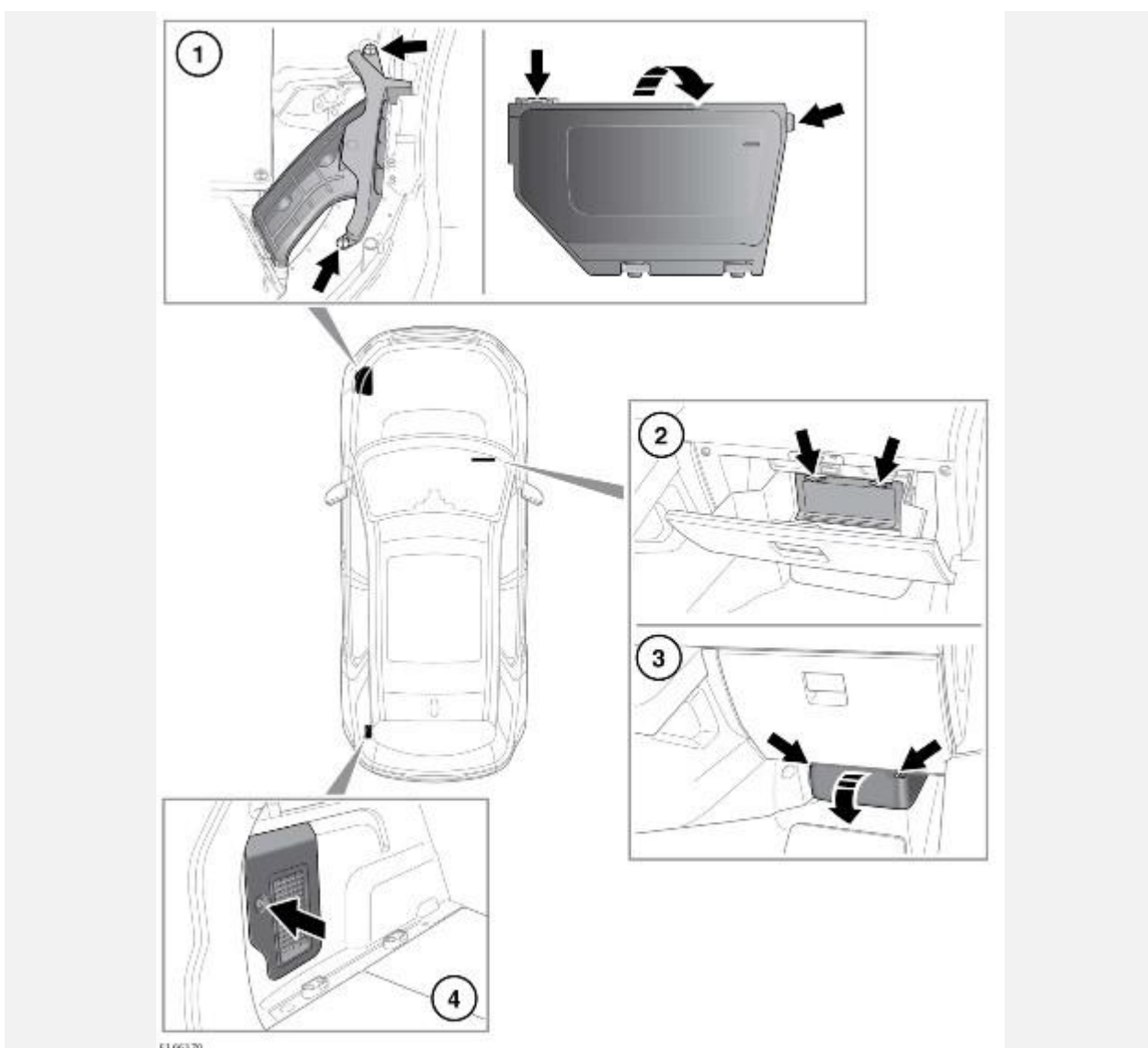


РАСПОЛОЖЕНИЕ БЛОКОВ ПРЕДОХРАНИТЕЛЕЙ



ОСТОРОЖНО!

Не допускайте попадания влаги в блок предохранителей при снятой крышке и ставьте крышку на место при первой возможности.

Доступ к предохранителям можно получить следующим образом:

1. Блок предохранителей в моторном отсеке.

Чтобы получить доступ к блоку предохранителей: снимите два пластмассовых фиксатора (см. рис.) и потяните трубку вверх, чтобы отсоединить ее от воздушной камеры.

Отсоедините выступы (указаны стрелкой), чтобы освободить крышку блока предохранителей.

Номера и расположение предохранителей в моторном отсеке показаны на внутренней стороне крышки блока предохранителей.

2. Блок предохранителей в салоне (верхний): откройте перчаточный ящик и снимите панель с внутренней облицовки ящика. На панели наклеено изображение защищаемых цепей и расположение предохранителей.
3. Блок предохранителей в салоне (нижний): снимите нижнюю крышку.
4. Блоки предохранителей в багажном отделении: поверните защелку и снимите панель в облицовке левой стороны багажного отделения. На панели наклеено изображение защищаемых цепей и расположение предохранителей.

ЗАМЕНА ПРЕДОХРАНИТЕЛЯ

ОСТОРОЖНО!

Перед заменой предохранителя всегда выключайте зажигание и соответствующую электрическую цепь.

ОСТОРОЖНО!

При замене устанавливайте одобренные Land Rover предохранители того же типа и номинала, что и заменяемые, или предохранители с совпадающими характеристиками. Использование неподходящего предохранителя может привести к повреждению системы электрооборудования автомобиля, что, в свою очередь, может вызвать пожар.

ОСТОРОЖНО!

Если после замены новый предохранитель перегорает, следует проверить систему у дилера/в авторизованной мастерской компании.

ПРИМЕЧАНИЯ

Land Rover рекомендует, чтобы замену реле выполняли только квалифицированные специалисты.

Пинцет для извлечения предохранителей находится в блоке предохранителей в салоне. Возьмитесь пинцетом за верхнюю часть предохранителя и выньте его. Обрыв нити в корпусе предохранителя указывает на то, что предохранитель перегорел и нуждается в замене.

В блоке предохранителей в салоне имеется несколько запасных предохранителей. Подробную информацию см. на наклейке в блоке предохранителей

БЛОК ПРЕДОХРАНИТЕЛЕЙ В МОТОРНОМ ОТСЕКЕ

Номер предохранителя	Номинал (А)	Цвет предохранителя	Защищаемые цепи
1	5	Желто-коричневый	Датчик стартера
2	5	Желто-коричневый	Модуль контроля качества напряжения

Номер предохранителя	Номинал (А)	Цвет предохранителя	Защищаемые цепи
3*	80	-	Вентиляторы системы охлаждения
4*	60	-	Дизельный двигатель – свечи подогрева
5*	80	-	Рулевое управление с электроусилителем (EPAS)
6	15	Синий	Кислородные датчики
7	-	-	-
8	20	Желтый	Дизельный и бензиновый двигатели – блок управления системы управления двигателем
9	10	Красный	Дизельный двигатель – датчики двигателя
10	-	-	-
11	10	Красный	Дизельный и бензиновый двигатели – датчики двигателя
12	15	Синий	Дизельный двигатель – перепуск системы рециркуляции отработавших газов (EGR), датчик воды в топливе
			Бензиновый двигатель – катушки зажигания
13	-	-	-
14	15	Синий	Дизельный двигатель – датчики двигателя
			Бензиновый двигатель – кислородные датчики

Номер предохранителя	Номинал (А)	Цвет предохранителя	Защищаемые цепи
15*	40	Зеленый	Стартер
16*	100	-	Обогреватель РТС
17*	60	-	Блок предохранителей в салоне
18*	60	-	Блок предохранителей в салоне
19*	60	-	Блок предохранителей в багажном отделении
20*	60	-	Блок предохранителей в багажном отделении
21*	60	-	Модуль контроля качества напряжения
22*	30	Розовый	Стеклоочистители ветрового стекла
23*	40	Зеленый	Блок предохранителей в салоне
24*	30	Розовый	Дизельный, АКПП – электродвигатель стартера
25*	40	Зеленый	Антиблокировочная система тормозов (ABS)
26*	40	Зеленый	Антиблокировочная система тормозов (ABS)
27*	40	Зеленый	Блок предохранителей в салоне
28*	40	Зеленый	Электродвигатель вентилятора обогревателя
29*	30	Розовый	Электрический тормоз прицепа (Австралия)
30	15	Синий	Омыватель фары

Номер предохранителя	Номинал (А)	Цвет предохранителя	Защищаемые цепи
31	15	Синий	Звуковой сигнал
32	10	Красный	Муфта кондиционера
33	5	Желто-коричневый	Обмотки реле - звуковой сигнал, обогрев ветрового стекла, топливный насос
34*	40	Зеленый	Обогрев ветрового стекла – левая сторона
35*	40	Зеленый	Обогрев ветрового стекла – правая сторона
36	5	Желто-коричневый	Обмотки реле – система управления двигателем (EMS), муфта кондиционера, шестерня стартера
37	20	Желтый	Топливный насос
38	5	Желто-коричневый	Модуль рулевого колеса
39	5	Желто-коричневый	Адаптивный круиз- контроль (ACC)
40	5	Желто-коричневый	Адаптивная система переднего освещения (AFS) – правая фара
41	5	Желто-коричневый	Адаптивная система переднего освещения (AFS) – левая фара
42	5	Желто-коричневый	Блок управления фарами, блок управления динамической коррекцией положения фар
43	5	Желто-коричневый	Обмотки реле климат-контроля/подогрева сиденья
44	10	Красный	Подогрев рулевого колеса

Номер предохранителя	Номинал (А)	Цвет предохранителя	Защищаемые цепи
45	-	-	-

*Land Rover рекомендует проводить обслуживание этих предохранителей только у дилера/в авторизованной мастерской.

БЛОК ПРЕДОХРАНИТЕЛЕЙ В САЛОНЕ

Номер предохранителя	Номинал (А)	Цвет предохранителя	Защищаемые цепи
1	5	Желто-коричневый	Приемник электронного ключа, датчик сигнализации, система контроля давления в шинах (TPMS)
2	-	-	-
3	10	Красный	Передние противотуманные фары
4	-	-	-
5	5	Желто-коричневый	Антиблокировочная система тормозов (ABS)
6	5	Желто-коричневый	Адаптивная динамическая система, блок управления электронным дифференциалом (E-diff)
7	-	-	-
8	25	Прозрачный	Блок двери пассажира
9	-	-	-
10	5	Желто-коричневый	Форсунки омывателя с обогревом
11	10	Красный	Фонари заднего хода прицепа

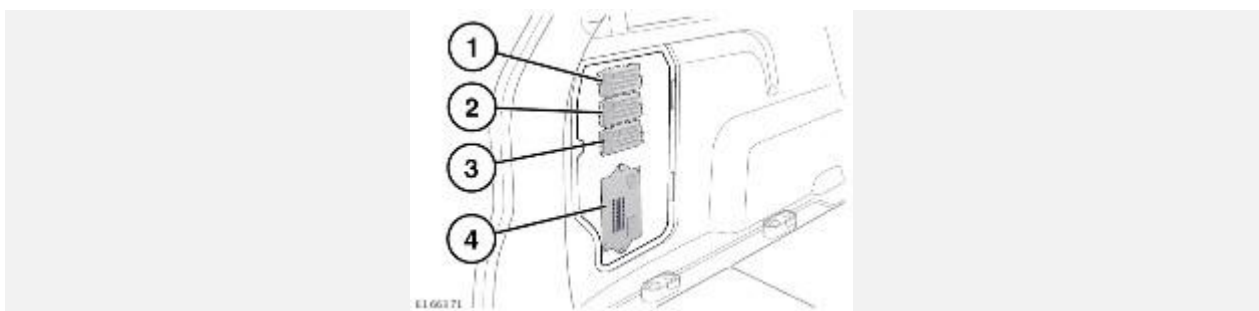
Номер предохранителя	Номинал (А)	Цвет предохранителя	Защищаемые цепи
12	5	Желто-коричневый	Фонари заднего хода
13	-	-	-
14	5	Желто-коричневый	Выключатель педали тормоза
15	30	Зеленый	Обогрев заднего стекла
16	5	Желто-коричневый	Рулевое управление с электроусилителем (EPAS)
17	5	Желто-коричневый	Блок управления доступом без ключа
18	-	-	-
19	5	Желто-коричневый	Блок системы управления двигателем
20	5	Желто-коричневый	Адаптивный круиз-контроль (ACC)
21	5	Желто-коричневый	Переключатель центральной консоли, крайний блок выключателей на панели управления
22	5	Желто-коричневый	Автоматическая коробка передач
23	-	-	-
24	-	-	-
25	-	-	-
26	-	-	-

Номер предохранителя	Номинал (А)	Цвет предохранителя	Защищаемые цепи
27	-	-	-
28	-	-	-
29	-	-	-
30	-	-	-
31	5	Желто-коричневый	Датчик дождя, выключатель дополнительной фары, модуль качества напряжения, датчик влажности
32	25	Прозрачный	Блок двери водителя
33	-	-	-
34	10	Красный	Запирание лючка топливноналивной горловины
35	-	-	-
36	5	Желто-коричневый	Сирена с автономным питанием
37	20	Желтый	Блок управления доступом без ключа
38	15	Синий	Омыватель ветрового стекла
39	25	Прозрачный	Блок левой задней двери
40	5	Желто-коричневый	Переключатель стеклоподъемника двери водителя
41	5	Желто-коричневый	Межсетевой блок
42	30	Зеленый	Сиденье водителя

Номер предохранителя	Номинал (А)	Цвет предохранителя	Защищаемые цепи
43	15	Синий	Омыватель заднего стекла
44	25	Прозрачный	Блок правой задней двери
45	30	Зеленый	Сиденье переднего пассажира
46	-	-	-
47	20	Желтый	Блок управления шторкой
48	15	Синий	Питание разъема прицепа
49	-	-	-
50	-	-	-
51	5	Желто-коричневый	Переключатели на рулевом колесе
52	20	Желтый	Прикуриватель
53	20	Желтый	Розетка для дополнительного оборудования в вещевом ящике
54	-	-	-
55	20	Желтый	Розетка для дополнительного оборудования в задней консоли
56	10	Красный	Система пассивной безопасности (SRS)
57	10	Красный	Внутреннее освещение
58	-	-	-
59	-	-	-

Номер предохранителя	Номинал (А)	Цвет предохранителя	Защищаемые цепи
60	5	Желто-коричневый	Датчик присутствия пассажира, индикатор отключения подушки безопасности пассажира
61	5	Желто-коричневый	Включение блока управления
62	-	-	-
63	20	Желтый	Розетка для дополнительного оборудования в багажном отделении
64	-	-	-
65	-	-	-
66	5	Желто-коричневый	Диагностирование
67	15	Синий	Прицеп
68	-	-	-
69	15	Синий	Автоматическая коробка передач

БЛОК ПРЕДОХРАНИТЕЛЕЙ В БАГАЖНОМ ОТДЕЛЕНИИ



1. Блок предохранителей 1
2. Блок предохранителей 2

3. Блок предохранителей 3

4. Блок предохранителей 4

БЛОК ПРЕДОХРАНИТЕЛЕЙ 1:

Номер предохранителя	Номинал (А)	Цвет предохранителя	Защищаемые цепи
FA1	30	Зеленый	Полный привод (AWD) – отключение и эффективная трансмиссия
FA2	15	Синий	Реле заднего стеклоочистителя
FA3	5	Желто-коричневый	Полный привод (AWD) – динамическая трансмиссия
FA4	10	Красный	Блок телематической системы
FA5	20	Желтый	Блок водительского сиденья с подогревом
FA6	20	Желтый	Блок заднего сиденья с подогревом (левая сторона)
FA7	5	Желто-коричневый	Модуль определения глубины брода
FA8	-	-	-
FA9	-	-	-
FA10	20	Желтый	Управление задним блоком HVAC
FA11	30	Розовый	Буксировка прицепа
FA12	-	-	-

БЛОК ПРЕДОХРАНИТЕЛЕЙ 2:

Номер предохранителя	Номинал (А)	Цвет предохранителя	Защищаемые цепи
-----------------------------	--------------------	----------------------------	------------------------

Номер предохранителя	Номинал (А)	Цвет предохранителя	Защищаемые цепи
FB1	-	-	-
FB2	-	-	-
FB3	10	Красный	Панель приборов
FB4	5	Желто-коричневый	Межсетевой блок
FB5	5	Желто-коричневый	Блок управления автоматическим включением дальнего света фар (АНВСМ)
FB6	5	Желто-коричневый	Камера кругового обзора или камера заднего вида
FB7	5	Желто-коричневый	Система контроля «мертвых зон» (BSM)
FB8	10	Красный	Проекционный дисплей
FB9	-	-	-
FB10	-	-	-
FB11	-	-	-
FB12	20	Желтый	Усилитель аудиосистемы

БЛОК ПРЕДОХРАНИТЕЛЕЙ 3:

Номер предохранителя	Номинал (А)	Цвет предохранителя	Защищаемые цепи
FD1	20	Желтый	Блок сиденья переднего пассажира с подогревом

Номер предохранителя	Номинал (А)	Цвет предохранителя	Защищаемые цепи
FD2	20	Желтый	Блок заднего сиденья с подогревом (правая сторона)
FD3	10	Красный	USB-порты в задней части салона и в перчаточном ящике
FD4	-	-	-
FD5	30	Зеленый	Magnaride
FD6	25	Прозрачный	Дверь багажного отделения с электроприводом
FD7	5	Желто-коричневый	Приемник FBH
FD8	-	-	-
FD9	5	Желто-коричневый	Реле комфортного режима
FD10	-	-	-
FD11	-	-	-
FD12	-	-	-

БЛОК ПРЕДОХРАНИТЕЛЕЙ 4:

Номер предохранителя	Номинал (А)	Цвет предохранителя	Защищаемые цепи
1	15	Синий	Сенсорный экран, передняя интегрированная панель управления
2	10	Красный	Усилитель аудиосистемы
3	10	Красный	Дверь багажного отделения,

Номер предохранителя	Номинал (А)	Цвет предохранителя	Защищаемые цепи
			управляемая жестами
4	10	Красный	Система навигации, телевизионный тюнер, панель входов/выходов аудио- и видеосигналов
5	15	Синий	Головное устройство аудио
6	15	Синий	Приводы заднего сиденья
7	-	-	-
8	-	-	-
9	-	-	-
10	-	-	-
11	-	-	-
12	-	-	-
13	-	-	-
14	-	-	-
15	15	Синий	Передняя и задняя интегрированные панели управления – обогрев и вентиляция
16	20	Желтый	Дополнительный подогреватель, работающий на топливе