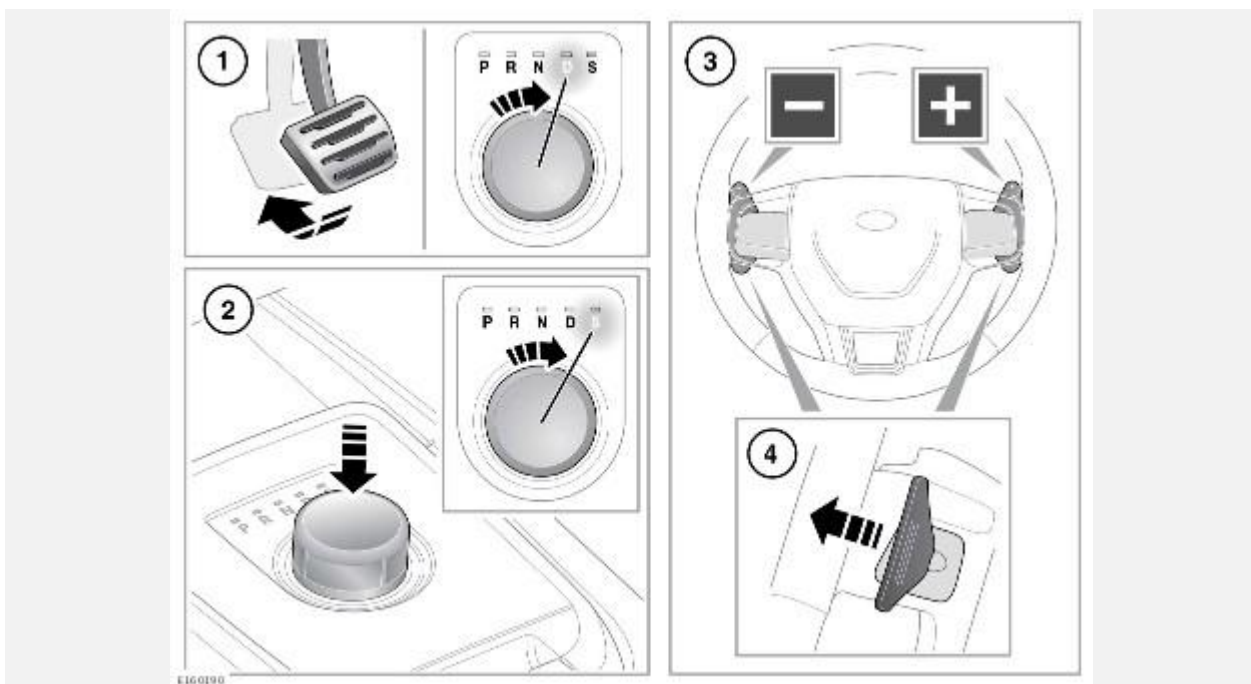


АВТОМАТИЧЕСКАЯ КОРОБКА ПЕРЕДАЧ



Поворотный селектор передач можно вращать против или по часовой стрелке. При включении двигателя селектор передач выдвигается из нижнего положения.

Состояние CommandShift™ и селектора диапазонов отображается на информационной панели.

1. Чтобы выбрать диапазон **D** (передний ход), **R** (задний ход), **N** (нейтраль) или **P** (стоянка), нажмите педаль тормоза, затем поверните селектор диапазонов в нужное положение. Загорится соответствующий светодиодный индикатор селектора диапазонов.

В диапазоне **D** переключение передач происходит в полностью автоматическом режиме. Точки переключения определяются положением педали акселератора и текущей скоростью автомобиля.

Чтобы обеспечить более интенсивный разгон в диапазоне **D** (функция "кикдаун"), резко нажмите до упора педаль акселератора. После отпущания педали акселератора возобновится обычный режим автоматического переключения передач.

ПРИМЕЧАНИЯ

Перед выбором диапазона **D**, **R**, **N** или **P** автомобиль должен быть неподвижен, а педаль тормоза нажата.

ПРИМЕЧАНИЯ

Если надавить на селектор до нажатия педали тормоза, выбранный режим может быть недоступен. В такой ситуации отпустите селектор диапазонов, нажмите педаль тормоза и включите требуемый диапазон в соответствии с описанием.

2. Для выбора спортивного режима (**S**) из положения **D** (Передний ход) нажмите на селектор и поверните его в положение **S**. Загорится соответствующий светодиодный индикатор селектора.

Коробка передач будет дольше оставаться на пониженных передачах, улучшая характеристики среднего диапазона.

Для выключения режима **S** поверните селектор диапазонов обратно в положение **D**.

3. Лепестковые переключатели диапазонов (режим CommandShift™): обеспечивают ручное переключение диапазонов, если селектор находится в положении **D** или **S**. Систему CommandShift™ можно настроить для работы только в режиме **S** или в **S** и **D**. Для этого перейдите в меню **Driving Features** (Функции вождения), доступ к которому осуществляется через меню **Vehicle Set-up** (Настройки автомобиля) на панели приборов. См. [МЕНЮ ЩИТКА ПРИБОРОВ](#). Слегка потяните левый переключатель для понижения передачи, а правый – для повышения передачи.

При первом включении системы CommandShift™ на информационной панели появится и исчезнет сообщение **TRANSMISSION COMMANDSHIFT SELECTED** (Выбран режим КПП Command Shift).

CommandShift™ удобно использовать, если требуется резкое увеличение или уменьшение оборотов двигателя.

В рекомендуемой точке переключения (повышения) передачи кратковременно включится сигнализатор селектора диапазонов. См. [ПЕРЕКЛЮЧЕНИЕ ПЕРЕДАЧ \(ЗЕЛЕНЬ\)](#).

ПРИМЕЧАНИЯ

Если требуется продолжительное использование лепестковых переключателей передач в режиме CommandShift™, выберите диапазон **D** или режим **S**.

4. Для выхода из режима CommandShift™ и возврата в режим **S** слегка потяните переключатель повышения передачи (+) и удерживайте его примерно 1 секунду. Для возврата в режим **D** переведите селектор обратно в положение **D**.

ВНИМАНИЕ!

ПРЕДУПРЕЖДЕНИЕ: Прежде чем выйти из автомобиля, убедитесь, что селектор передач находится в положении **P**, двигатель выключен, электрический стояночный тормоз (EPB) включен, а электронный ключ не остался в автомобиле.

ОСТОРОЖНО!

Не выбирайте положение **P** во время движения автомобиля. Это может привести к серьезному повреждению коробки передач.

ОСТОРОЖНО!

Запрещается включать задний ход **R**, когда автомобиль движется вперед. Это может привести к серьезному повреждению коробки передач.

ОСТОРОЖНО!

Не включайте передний ход при движении автомобиля назад. Это может привести к серьезному повреждению коробки передач.

ОСТОРОЖНО!

Не повышайте частоту вращения двигателя и не допускайте его работы на оборотах выше холостых при выборе **D** или **R**, а также на неподвижном автомобиле с включенной передачей. Это может привести к серьезному повреждению коробки передач/двигателя.

ОСТОРОЖНО!

Не держите автомобиль на включенной передаче при работающем двигателе во время стоянки. Всегда выбирайте режим **N** и включайте EPB, если двигатель работает на холостом ходу в течение продолжительного времени. При выборе любой другой передачи автомобиль может повести себя непредсказуемо.

ОСТОРОЖНО!

Не выбирайте положение **N** при буксировке автомобиля. См. [МЕТОД ЭВАКУАЦИИ](#).

ПОВОРОТНЫЙ СЕЛЕКТОР КОРОБКИ ПЕРЕДАЧ

Перед тем как заглушить двигатель, необходимо перевести селектор в положение **P**. Если при выключении двигателя выбрана любая другая передача, селектор переместится в положение **P** перед тем, как войти в центральную консоль.

Если заглушить двигатель в положении **N** (Нейтраль), система подождет в течение 10 минут перед выбором режима **P**. Эта временная задержка обеспечивает достаточно времени для прохождения автомобиля по конвейеру автомобильной мойки.

ЕСЛИ СЕЛЕКТОР ПЕРЕДАЧ НЕ ПОДНИМАЕТСЯ

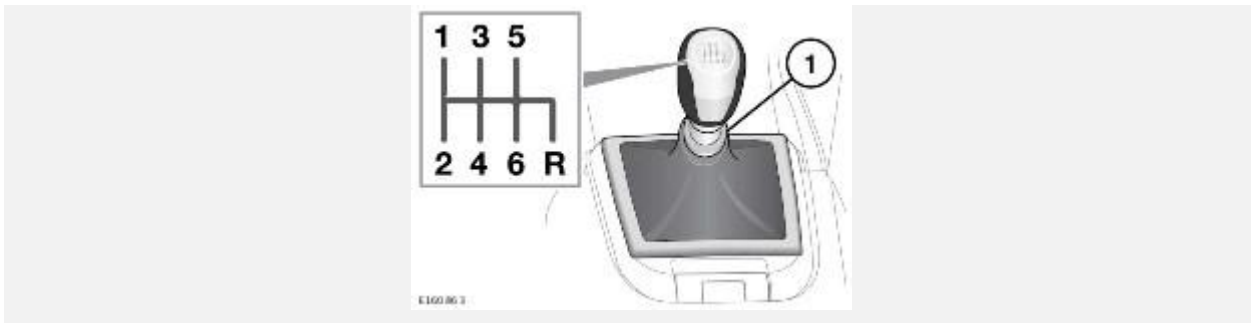
Если возникает помеха выдвиганию селектора передач, устраните ее и затем запустите двигатель. Селектор должен подняться обычным образом.

Если селектор все равно не поднимается, даже при отсутствии препятствий, это указывает на сбой системы. Тем не менее, селектор можно использовать в опущенном положении. Перед выключением двигателя убедитесь, что селектор находится в положении **P**. Устраните неисправность при первой же возможности.

НЕИСПРАВНОСТЬ КПП

В случае возникновения неисправности в коробке передач на информационной панели появится предупреждение, и выбор передач может быть ограничен. Следует немедленно обратиться за квалифицированной помощью.

МЕХАНИЧЕСКАЯ КОРОБКА ПЕРЕДАЧ



Поднимите кольцо (1) при включении заднего хода (**R**).

ОСТОРОЖНО!

Не пытайтесь включать передачу заднего хода (**R**) при движении автомобиля вперед. Это может привести к серьезному повреждению коробки передач и дорогостоящему ремонту.

В рекомендуемой точке переключения (повышения) передачи кратковременно включится сигнализатор селектора диапазонов. См. [ПЕРЕКЛЮЧЕНИЕ ПЕРЕДАЧ \(ЗЕЛЕНЬ\)](#).