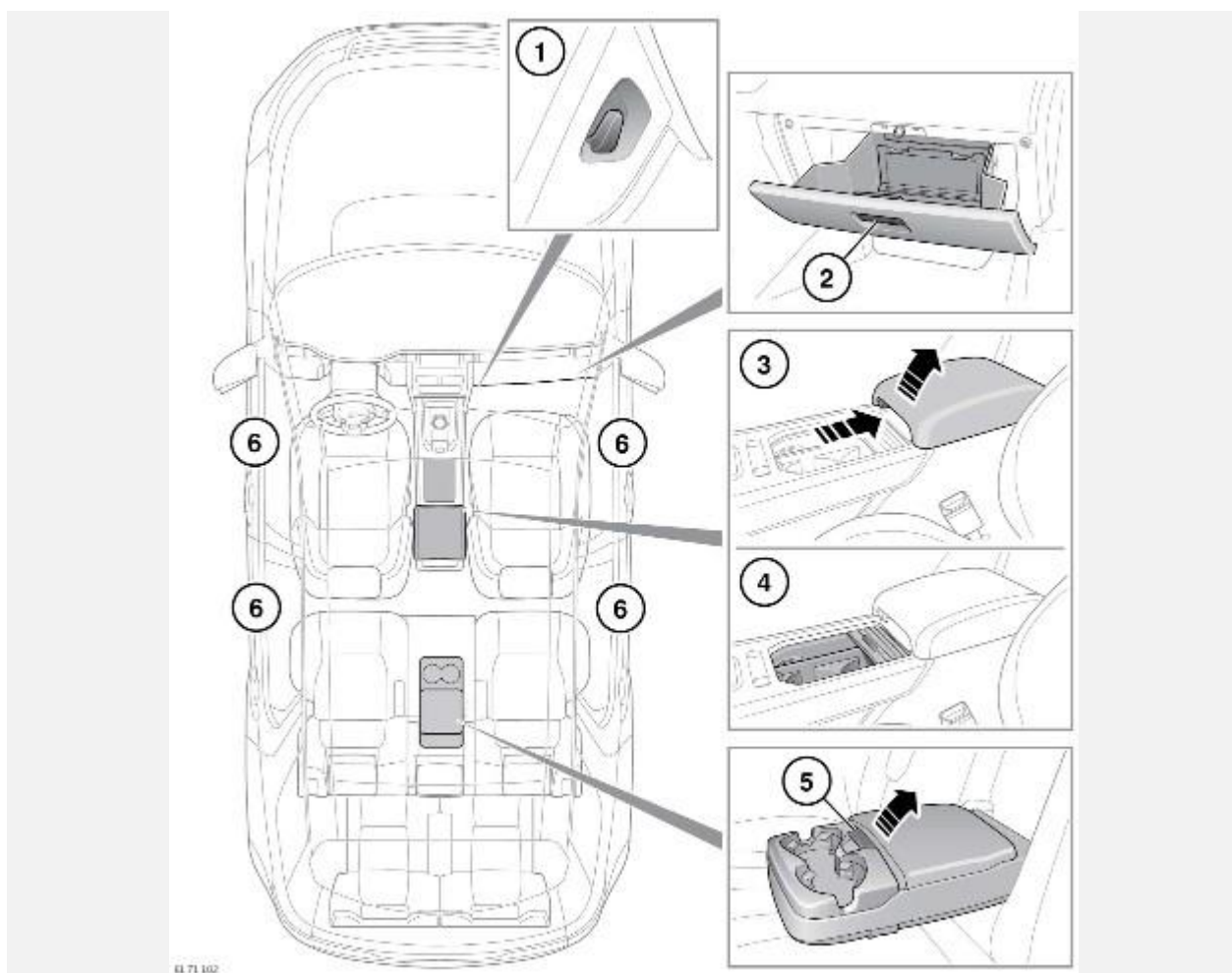


ОТСЕКИ ДЛЯ ХРАНЕНИЯ



1. Багажный крючок.
2. Перчаточный ящик: потяните за ручку, чтобы открыть.
3. Подлокотник и вещевой ящик: потяните за рычаг разблокировки и поднимите подлокотник, чтобы получить доступ к вещевому ящику.

ВНИМАНИЕ!

Во избежание травмы не допускайте защемления рук или пальцев передним или задним краем подлокотника при открывании и закрывании вещевого ящика.

4. Подстаканники: сдвиньте назад крышку, чтобы открыть подстаканники.

ВНИМАНИЕ!

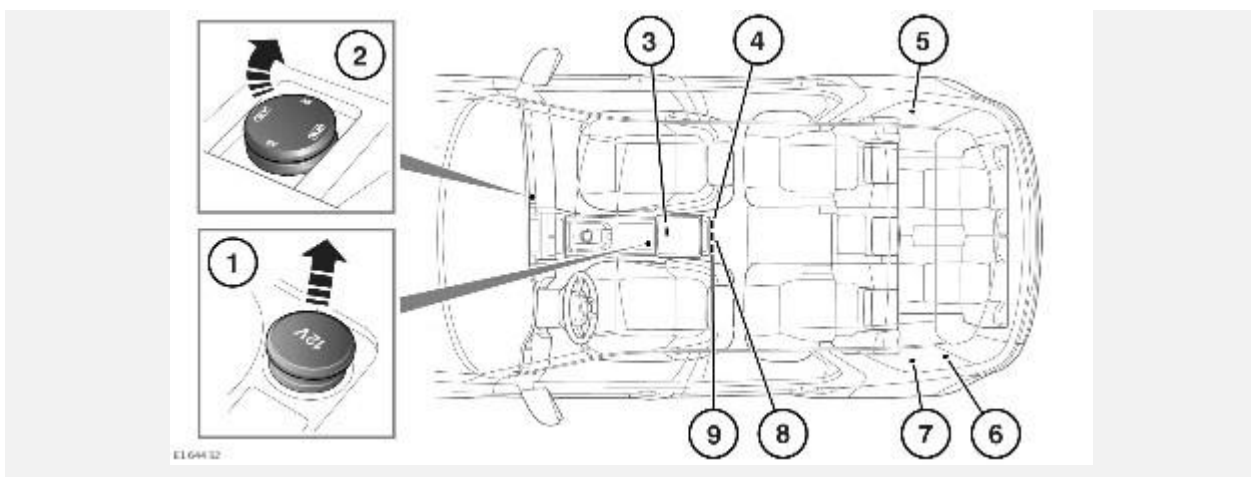
Не пейте и не используйте подстаканники во время управления автомобилем.

5. Вещевой ящик и подстаканники в заднем подлокотнике: нажмите кнопку разблокировки, чтобы получить доступ к отсеку для хранения.
6. Отсеки для хранения.

ВНИМАНИЕ!

Убедитесь, что предметы в автомобиле надежно закреплены и их перемещение исключено. В случае аварии, резкого торможения или маневра незакрепленные предметы могут стать причиной травмы.

ДОПОЛНИТЕЛЬНЫЕ РАЗЪЕМЫ ПИТАНИЯ



Данный автомобиль оснащен гнездами питания напряжением 12 В и зарядными разъемами USB напряжением 5 В.

Удалите крышку, чтобы получить доступ к гнезду питания напряжением 12 В.

ПРИМЕЧАНИЯ

Гнезда питания напряжением 12 В могут использоваться для подключения одобренного дополнительного оборудования с максимальной потребляемой мощностью 120 Вт.

Поднимите крышку, чтобы получить доступ к зарядному разъему USB напряжением 5 В.

Расположение разъемов напряжением 12 В и 5 В:

1. Гнездо питания напряжением 12 В на центральной консоли. В зависимости от комплектации автомобиля, он может иметь зарядный разъем USB напряжением 5 В.
2. Зарядный разъем USB напряжением 5 В на приборной панели со стороны пассажира.
3. Гнездо питания напряжением 12 В в вещевом ящике передней части центральной консоли.
4. Зарядный разъем USB напряжением 5 В в задней части центральной консоли.
5. Зарядный разъем USB напряжением 5 В в багажном отделении автомобиля, оснащенного третьим рядом сидений.

ПРИМЕЧАНИЯ

Не устанавливается, если автомобиль оснащается системой управления кондиционированием третьего ряда сидений.

6. Гнездо питания напряжением 12 В в багажном отделении.
7. Зарядный разъем USB напряжением 5 В в багажном отделении автомобиля, оснащенного третьим рядом сидений.
8. Гнездо питания напряжением 12 В в задней части центральной консоли.

9. Зарядный разъем USB напряжением 5 В или гнездо питания напряжением 12 В в задней части центральной консоли.

ПРИМЕЧАНИЯ

Расположение разъемов зависит от комплектации автомобиля.

ОСТОРОЖНО!

Используйте только одобренное Land Rover дополнительное оборудование. Использование неодобренного оборудования может привести к повреждению электросистемы автомобиля и/или разряду аккумуляторной батареи. При наличии сомнений обратитесь к дилеру/в авторизованную мастерскую.

ОСТОРОЖНО!

Использование дополнительного оборудования в течение длительного периода должно осуществляться при работающем двигателе. В противном случае может произойти разрядка аккумуляторной батареи.