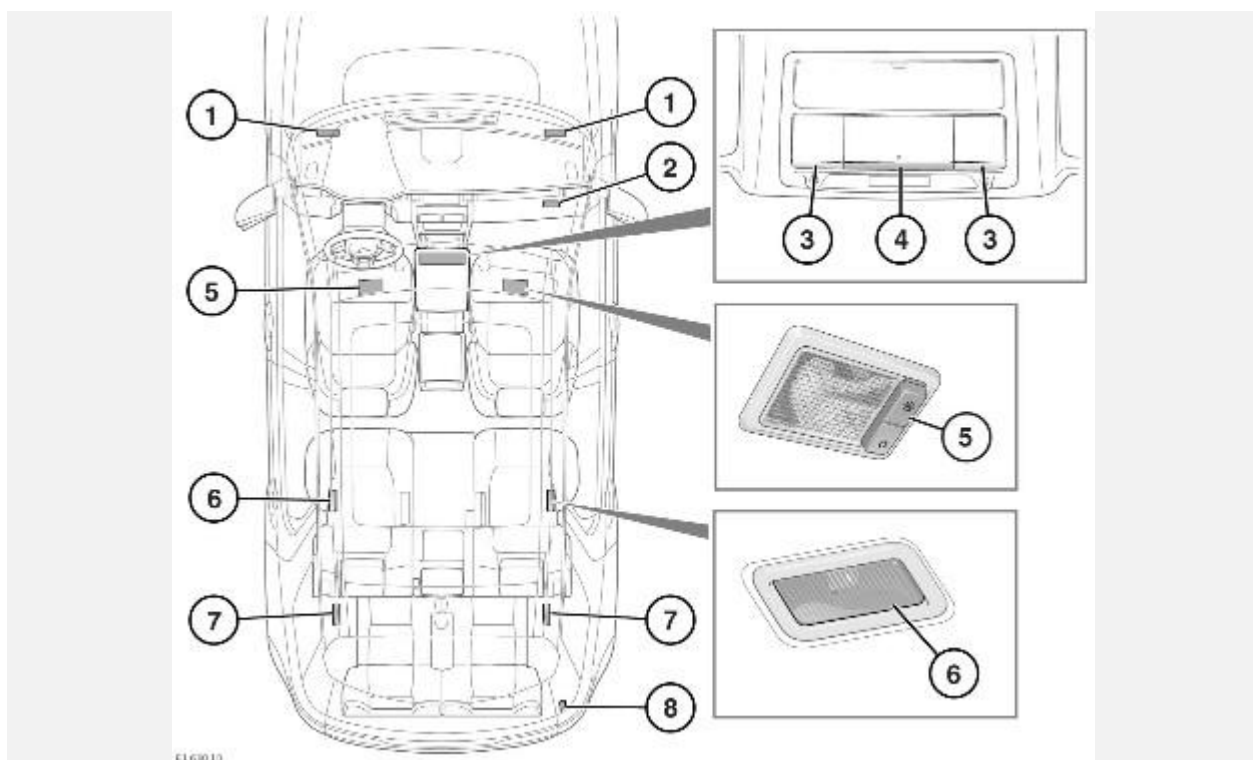


ОСВЕЩЕНИЕ САЛОНА



1. Плафоны освещения ниш для ног: включаются при отпирании двери и выключаются через 60 секунд после закрывания всех дверей, запуска двигателя или запираания автомобиля.
2. Плафон подсветки перчаточного ящика: включается при открывании ящика.
3. Местное освещение: поднесите палец к соответствующему плафону (или коснитесь его), чтобы включить/выключить его.
4. Плафон общего освещения в передней части салона: включается при отпирании двери и выключается через 60 секунд после закрывания всех дверей, запуска двигателя или запираания автомобиля. Поднесите палец к соответствующему плафону (или коснитесь его), чтобы включить или выключить лампу вручную. Чтобы деактивировать/активировать автоматический режим, прикоснитесь к плафону на две секунды.

ПРИМЕЧАНИЯ

Если вы в перчатках, то для управления лампами рекомендуется касаться плафонов.

5. Плафоны в противосолнечных козырьках: для включения и выключения нажмите на переключатель.
6. Плафоны внутреннего/местного освещения в задней части салона: включаются при отпирании двери и выключаются через 60 секунд после закрывания всех дверей, запуска двигателя или запираания автомобиля. Нажмите для включения и выключения вручную. Прикоснитесь к плафону передней лампы подсветки примерно на 2 секунды, чтобы включить/выключить автоматический режим плафонов освещения задней части салона.
7. Плафоны внутреннего/местного освещения в задней части салона: аналогично пункту 6, устанавливаются только на 7-местные автомобили.

8. Плафон освещения багажного отделения: включается при открывании двери багажного отделения.

ИНТЕНСИВНОСТЬ ОСВЕЩЕНИЯ САЛОНА

Пока включены лампы наружного освещения, можно регулировать яркость освещения салона. См. [ОРГАНЫ УПРАВЛЕНИЯ ВОДИТЕЛЯ](#).

ПОДСВЕТКА

На некоторых автомобилях с помощью сенсорного экрана можно регулировать цвет и яркость светодиодной подсветки. Для регулировки необходимо, чтобы наружное освещение было включено. Тем не менее, при выключенном наружном освещении доступен 1-секундный предварительный просмотр вносимых изменений. См. [ДОПОЛНИТЕЛЬНЫЕ ФУНКЦИИ](#).

ПРИМЕЧАНИЯ

На автомобилях без настраиваемой подсветки будет включаться стандартный белый свет освещения салона.