

# ПЕРЕДНИЕ ПОДГОЛОВНИКИ

## ВНИМАНИЕ!

Отрегулируйте подголовник так, чтобы его верхняя часть находилась выше затылочной части головы. Неправильно отрегулированный подголовник увеличивает риск гибели или тяжелых травм в случае столкновения.

## ВНИМАНИЕ!

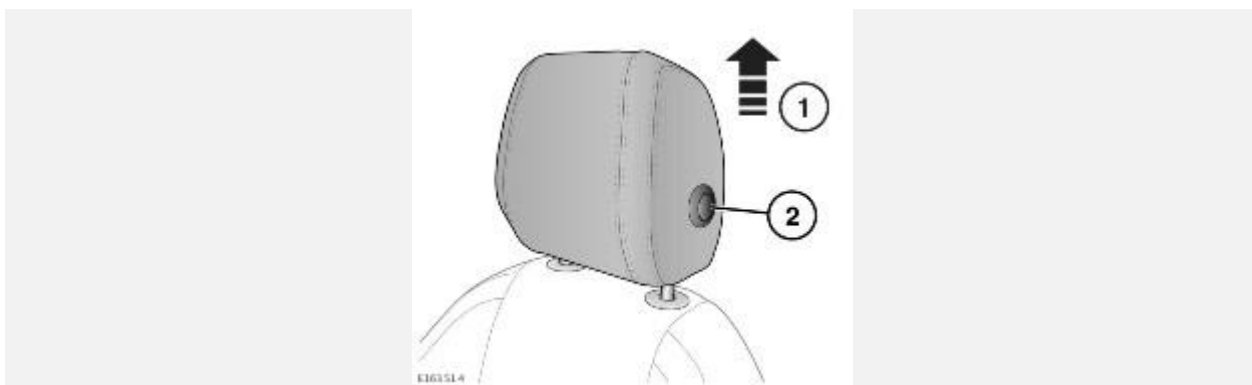
Не ездите сами и не перевозите пассажиров на сиденьях со снятыми подголовниками. Отсутствие правильно отрегулированного подголовника увеличивает риск травмирования шеи в случае столкновения.

## ВНИМАНИЕ!

Запрещается регулировать положение подголовников во время движения автомобиля.

## ВНИМАНИЕ!

Храните снятые подголовники таким образом, чтобы они не представляли опасности и были надежно закреплены.



1. Переместите подголовник вверх в требуемое положение.
2. Чтобы опустить подголовник, нажмите кнопку на боковой части подголовника и переместите его в нужное положение.

Для демонтажа подголовника переднего сиденья необходимо два человека.

Для снятия подголовника:

1. Переместите подголовник в крайнее верхнее положение.
2. Двумя руками надавите на фиксаторы в верхней части сиденья, чтобы задействовать скрытые кнопки внутри сиденья.
3. Пока фиксаторы нажаты, второй человек должен извлечь подголовник.

Перед посадкой пассажира на сиденье обязательно установите подголовник на место.

Для установки подголовника на место:

1. Нажмите кнопку на боковой части подголовника и вставьте штоки в подголовник, насколько это возможно.
2. Совместите штоки с отверстиями в фиксаторах и надавливайте вниз, пока оба штока не зафиксируются.

# ЗАДНИЕ ПОДГОЛОВНИКИ

**ВНИМАНИЕ!**

Отрегулируйте подголовник так, чтобы его верхняя часть находилась выше затылочной части головы. Неправильно отрегулированный подголовник увеличивает риск гибели или тяжелых травм в случае столкновения.

**ВНИМАНИЕ!**

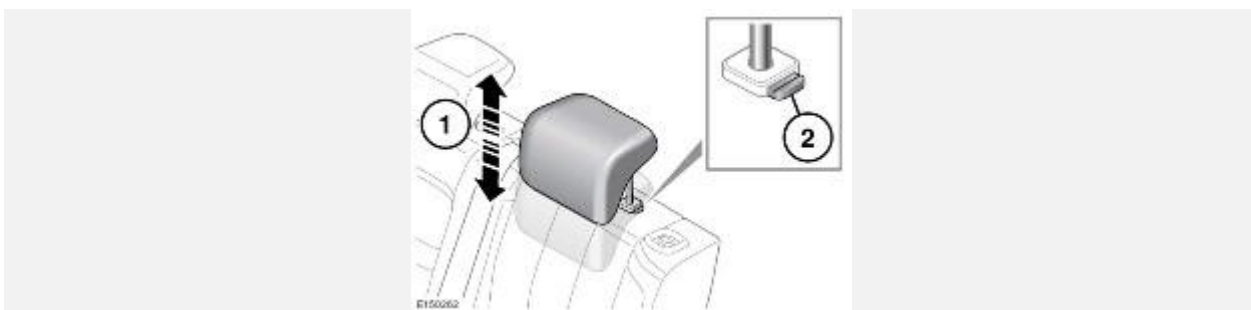
Не ездите сами и не перевозите пассажиров, если с используемых сидений сняты подголовники. Отсутствие правильно отрегулированного подголовника увеличивает риск травмирования шеи в случае столкновения.

**ВНИМАНИЕ!**

Снятый подголовник следует хранить в безопасном месте.

При необходимости подголовники можно снять (например, в случае установки детского кресла большего размера). Чтобы снять подголовник, сначала поднимите его в крайнее верхнее положение. Удерживая регулировочный фиксатор нажатым, извлеките подголовник из спинки сиденья.

Чтобы установить подголовник, убедитесь, что он правильно ориентирован, затем вставьте направляющие подголовника в отверстия и нажмите на него сверху вниз до первого щелчка.



1. Чтобы поднять подголовник, потяните его вверх.
2. Чтобы опустить подголовник, нажмите на регулировочный фиксатор и надавите на подголовник.