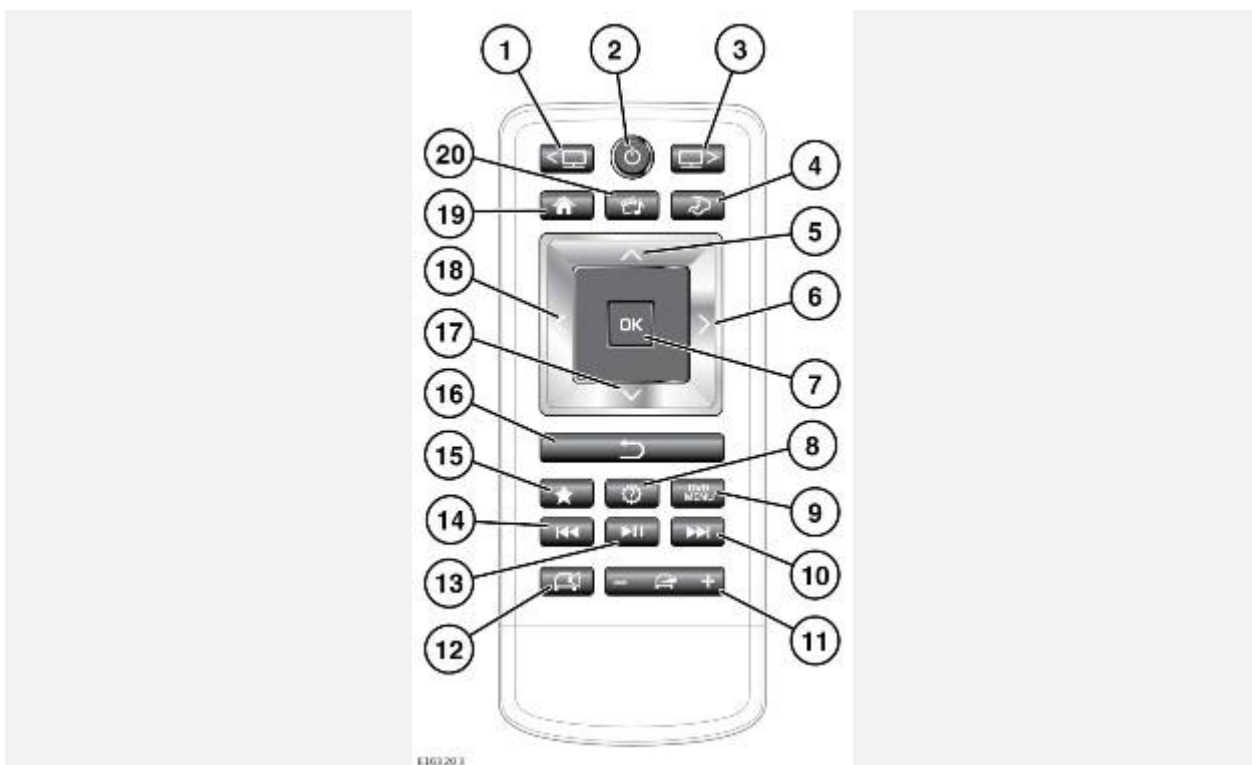


ПУЛЬТ ДИСТАНЦИОННОГО УПРАВЛЕНИЯ В ЗАДНЕЙ ЧАСТИ САЛОНА



ОСТОРОЖНО!

Во избежание случайных повреждений всегда помещайте пульт дистанционного управления, если он не используется, в карман для дорожных карт в переднем сиденье. См. [ОТСЕКИ ДЛЯ ХРАНЕНИЯ](#).

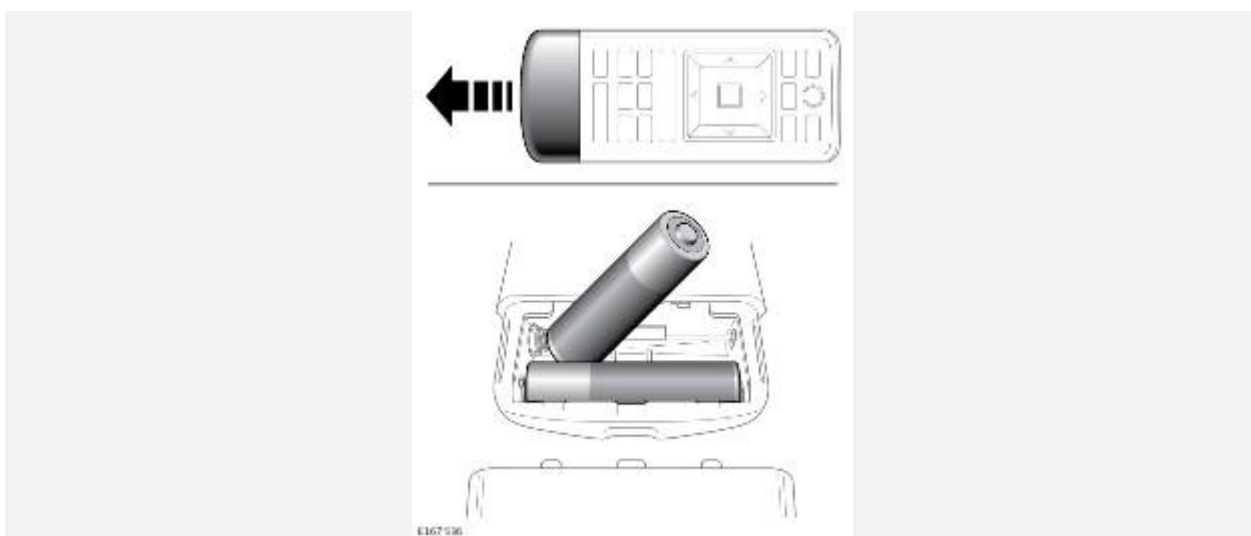
1. Кнопка **левого экрана**: нажмите, чтобы выбрать левый экран или вывести его из режима ожидания (подсвечивается во включенном состоянии).
2. Кнопка **питания**: нажмите и отпустите, чтобы включить или выключить выбранный экран (работа всех выбранных аудиоисточников будет продолжаться).
Нажмите и удерживайте для полного выключения системы (воспроизведение аудио- и видеофайлов с источников будет остановлено).
3. Кнопка **правого экрана**: нажмите, чтобы выбрать правый экран или вывести его из режима ожидания (подсвечивается во включенном состоянии).
4. Кнопка **климат-контроля в задней части салона**: нажмите для переключения между экранами **CLIMATE** (Климат-контроль) и **SEATS** (Сиденья).
5. Кнопка **переключения вверх**: нажмите для перехода вверх по меню.*
6. Кнопка **переключения вправо**: нажмите, чтобы переместиться вправо.*
7. Кнопка **OK**: нажмите для подтверждения выбора.
8. Кнопка **настроек**: доступ к некоторым отображаемым настройкам открывается на задних экранах, однако настройка всех функций доступна только через передний сенсорный экран.
9. Кнопка **DVD menu** (Меню DVD): нажмите, чтобы выбрать элемент из меню DVD.
10. Кнопка **переключения вперед**: нажмите для перехода к следующей дорожке, файлу, каналу или станции в зависимости от выбранного типа мультимедийного устройства.

11. Кнопка **регулятора громкости**: нажмите, чтобы увеличить, уменьшить или выключить громкость аудиосистемы в салоне (регулятор громкости наушников находится на боковой стороне наушников).
12. Кнопка **аудиосистемы в салоне**: нажмите, чтобы включить или выключить аудиосистему в салоне (в положении "Off" (Выкл.) возможно воспроизведение аудиосигнала через наушники).
13. Кнопка **воспроизведения или паузы**: нажмите для воспроизведения или приостановки звука мультимедийной системы.
14. Кнопка **переключения назад**: нажмите для перехода к предыдущей дорожке, файлу, каналу или станции в зависимости от типа выбранного мультимедийного устройства.
15. Кнопка **избранного**: нажмите, чтобы сохранить выбранный элемент в избранном.
16. Кнопка **возврата**: коснитесь, чтобы вернуться на более высокий уровень меню.
17. Кнопка **переключения вниз**: нажмите для перехода вниз по меню.*
18. Кнопка **переключения влево**: нажмите, чтобы переместиться влево.*
19. Кнопка **главного меню**: нажмите для выбора экрана в задней части салона **HOME** (Главное меню).
20. Кнопка **медиаисточника**: нажмите один раз для просмотра выбранного медиаисточника. Нажмите еще раз для перехода к меню **SELECT SOURCE** (Выбор источника).

* Назначение этих многофункциональных кнопок изменяется в зависимости от выбранного источника.

При отключении сопряжения пульта дистанционного управления с экранами мультимедийной системы в задней части салона восстановите сопряжение при помощи меню **Rear Media Settings** (Настройки мультимедийной системы в задней части салона) во всплывающем меню **SETTINGS** (Настройки) сенсорного экрана. После завершения кнопки левого и правого экранов мигнут два раза. См. [НАСТРОЙКИ СИСТЕМЫ](#).

БАТАРЕЙКА ПУЛЬТА ДИСТАНЦИОННОГО УПРАВЛЕНИЯ В ЗАДНЕЙ ЧАСТИ САЛОНА



Низкий уровень заряда элемента питания пульта дистанционного управления отображается 3-кратным миганием кнопки питания пульта при нажатии на нее.

Чтобы заменить элемент питания:

- Снимите хромированную крышку отсека для элементов питания.
- Снимите использованные элементы питания.
- Установите два элемента питания AAA. Убедитесь, что полярность элементов питания совпадает с полярностью, указанной внутри отсека для элементов питания пульта дистанционного управления.

ПРИМЕЧАНИЯ

Убедитесь, что элементы питания установлены надлежащим образом, иначе пульт дистанционного управления не будет работать.

ПРИМЕЧАНИЯ

Всегда используйте качественные элементы питания одного и того же типа.

- Установите хромированную крышку элементов питания.



Утилизация элемента питания: использованные элементы питания следует утилизировать должным образом, поскольку они содержат вредные вещества. По вопросу утилизации обращайтесь к дилеру / в авторизованную мастерскую и/или в местные уполномоченные органы.

ЭКРАН В ЗАДНЕЙ ЧАСТИ САЛОНА – ЭКРАН "HOME" (ГЛАВНОЕ МЕНЮ)

Экраны мультимедийной системы в задней части салона позволяют задним пассажирам использовать определенные функции, доступные также для передних пассажиров.

Управление функциями, которые отображаются на экранах мультимедийной системы в задней части салона, может выполняться с помощью пульта дистанционного управления экранами мультимедийной системы в задней части салона. См. [ОБЗОР ЭКРАНОВ В ЗАДНЕЙ ЧАСТИ САЛОНА](#).

Следующие функции доступны для пассажиров задних сидений:

- **Media** (Мультимедийная система): через экраны мультимедийной системы в задней части салона можно получить доступ к мультимедийной системе. Некоторые из доступных функций будут отличаться от аналогичных опций на переднем сенсорном экране. См. [ОРГАНЫ УПРАВЛЕНИЯ РАДИО AM/FM](#), [РАЗЪЕМЫ ДЛЯ ПОДКЛЮЧЕНИЯ ПОРТАТИВНЫХ УСТРОЙСТВ](#), [ОРГАНЫ УПРАВЛЕНИЯ ТЕЛЕВИЗИОННОЙ СИСТЕМОЙ](#) и [ОРГАНЫ УПРАВЛЕНИЯ DVD-ПРОИГРЫВАТЕЛЕМ](#).
- **Navigation** (Навигационная система): на экранах мультимедийной системы в задней части салона можно просматривать и управлять навигационной системой. Некоторые из доступных функций будут отличаться от аналогичных опций на переднем сенсорном экране. См. [СИСТЕМА НАВИГАЦИИ ДЛЯ ЗАДНЕЙ ЧАСТИ САЛОНА](#).

- **Seats** (Сиденья): с помощью экранов мультимедийной системы в задней части салона можно регулировать температуру подогрева или охлаждения задних сидений. См. [РЕГУЛИРОВКА И ФУНКЦИИ КОМФОРТА СИДЕНИЙ](#).
- **Climate** (Климат-контроль): управление системой климат-контроля в задней части салона осуществляется только с помощью экранов мультимедийной системы в задней части салона. Эту систему можно заблокировать с помощью переднего сенсорного экрана. При блокировке климат-контроля в задней части салона будет отображаться пиктограмма **замка**.

С помощью экранов мультимедийной системы в задней части салона нельзя выключить систему климат-контроля в задней части салона. См. [КЛИМАТ-КОНТРОЛЬ В ЗАДНЕЙ ЧАСТИ САЛОНА](#).
- **Settings** (Настройки): при нажатии кнопки **Settings** (Настройки) на пульте дистанционного управления на экранах в задней части салона открывается доступ к некоторым настройкам. Однако настройка всех функций доступна только через передний сенсорный экран. См. [НАСТРОЙКИ СИСТЕМЫ](#).

ОБЗОР ЭКРАНОВ В ЗАДНЕЙ ЧАСТИ САЛОНА

Для активации системы при помощи пульта дистанционного управления экранами мультимедийной системы в задней части салона нажмите соответствующую кнопку экрана ((1) или (3)), а затем кнопку питания (2).

Выберите необходимую систему. Последующие команды с пульта ДУ будут управлять системой, которая использовалась последней.