

ОБКАТКА

В производстве автомобилей используются высокоточные методы, тем не менее, необходимо, чтобы движущиеся детали двигателя притерлись друг к другу. Как правило, процесс обкатки занимает первые 3000 км пробега.

В течение такого периода обкатки, составляющего 3000 км, следует наблюдать за состоянием автомобиля и выполнять приведенные ниже инструкции:

- Не нажимать полностью педаль акселератора во время запуска и обычного движения.
- Избегайте повышенных оборотов двигателя (об/мин), пока двигатель полностью не прогреется до рабочей температуры.
- Избегайте движения на слишком высоких и слишком низких передачах, чтобы не допустить перегрузки двигателя.
- Постепенно увеличивайте обороты двигателя и скорость движения.
- Избегать длительного движения при высокой частоте вращения двигателя и резких остановок.
- Избегать частых запусков холодного двигателя, за которыми следует движение на короткую дистанцию.
- Желательно ездить на более длинные дистанции.
- Не участвовать в мероприятиях на гоночном треке, школах спортивного вождения и т. п.

СИСТЕМА КОНДИЦИОНИРОВАНИЯ (A/C)

ВНИМАНИЕ!

Обслуживать, разбирать или заменять какие-либо элементы системы кондиционирования воздуха (A/C) разрешается только квалифицированным специалистам, имеющим соответствующую подготовку. Хладагент всегда должен быть надлежащим образом собран. Несоблюдение приведенных выше указаний может привести к получению тяжелых травм или смерти.

ВНИМАНИЕ!

Все запасные части для системы кондиционирования воздуха (A/C) должны быть новыми и идентичными фирменным деталям. Все запасные части должны соответствовать надлежащему стандарту SAE. Обратитесь за советом к дилеру / в авторизованную мастерскую. Несоблюдение стандартов может стать причиной тяжелых травм или смерти.

Система кондиционирования воздуха содержит HFO-1234yf (R-1234yf) — хладагент на основе тетрафторпропена с низким потенциалом глобального потепления (GWP). Система кондиционирования воздуха — это герметичная система со степенью утечки менее 3 % в год.

Следующие символы могут использоваться на наклейке под капотом. Данные символы относятся к жидкому хладагенту:



Символ системы кондиционирования воздуха (A/C).



Символ смазочного материала.



Предостережение.



Воспламеняемый хладагент.



К обслуживанию системы кондиционирования воздуха (A/C) допускается только зарегистрированный технический специалист.

ЕЖЕДНЕВНЫЕ ПРОВЕРКИ

Ежедневно проверяйте работу следующих элементов:

- Наружные световые приборы.
- Звуковой сигнал
- Указатели поворота.
- Стеклоочистители.
- Омыватели.
- Сигнализаторы.
- Ремни безопасности.
- Тормозная система.

Также проверьте наличие подтеков жидкости под днищем автомобиля, которые могут свидетельствовать об утечке.

ПРИМЕЧАНИЯ

Стекание капель конденсата из кондиционера не являются признаком неисправности.

ЕЖЕНЕДЕЛЬНЫЕ ПРОВЕРКИ

- Уровень масла в двигателе.
- Уровень охлаждающей жидкости в двигателе.
- Уровень тормозной жидкости.
- Уровень жидкости в бачке омывателя.

- Давление в шинах и их состояние.
- Работа системы кондиционирования (A/C).

ПРИМЕЧАНИЯ

Проверяйте уровень масла в двигателе чаще, если на автомобиле длительное время двигался на высокой скорости.

ТЯЖЕЛЫЕ УСЛОВИЯ ЭКСПЛУАТАЦИИ

При эксплуатации автомобиля в особо сложных условиях необходимо уделять больше внимания требованиям по обслуживанию.

Тяжелые условия эксплуатации включают в себя:

- Поездки по пыльным дорогам и/или по песку.
- Поездки по неровным и/или грязным дорогам.
- Частое преодоление бродов.
- Частые поездки на высокой скорости при высоких температурах окружающего воздуха (выше 50 °C).
- Частые поездки при очень низких температурах (ниже -40 °C).
- Частые поездки по горным дорогам.
- Движение по дорогам, посыпанным солью или другими коррозионноактивными веществами.

Обратитесь за советом к дилеру / в авторизованную мастерскую.

ФИЛЬТР ВЫХЛОПНОЙ СИСТЕМЫ

Автомобили с дизельными двигателями оснащаются противосажевым фильтром (DPF), обеспечивающим более эффективное снижение токсичности отработавших газов. При обычных условиях вождения частицы отработавших газов собираются в фильтре.

Процесс очистки фильтра отработавших газов также называется регенерацией. Эта очистка выполняется автоматически приблизительно каждые 300—900 км, в зависимости от условий вождения, и требует прогрева двигателя до нормальной рабочей температуры.

Самоочистка осуществляется, когда автомобиль постоянно движется со скоростью от 60 до 112 км/ч (от 37 до 70 миль/ч). Обычно процесс занимает 10—20 минут. Самоочистка может происходить и на меньшей скорости автомобиля, но при средней скорости автомобиля 50 км/ч (30 миль/ч) ее продолжительность будет дольше.

САМООЧИСТКА ФИЛЬТРА:

Некоторые условия вождения могут не обеспечивать достаточную возможность для автоматического запуска самоочистки фильтра отработавших газов. Например, частые поездки на короткие расстояния, движение в условиях медленно движущегося потока транспорта или низкая температура окружающего воздуха. В этом случае на панели приборов отображается следующая предупреждающая пиктограмма, в зависимости от статуса:



Предупреждающая пиктограмма фильтра отработавших газов.

- Янтарный: необходима самоочистка фильтра. Для очистки фильтра необходимо двигаться со скоростью выше 60 км/ч (37 миль/ч) в течение 20 минут.

ПРИМЕЧАНИЯ

Невыполнение данного условия для активации самоочистки фильтра может повлечь снижение мощности автомобиля. Янтарная пиктограмма **фильтра отработавших газов** становится **красной**, и означает, что фильтр заполнен и может потребоваться его замена.

- Зеленый: самоочистка фильтра отработавших газов завершена.
- Красный: фильтр отработавших газов заполнен. При первой возможности обратитесь к дилеру / в авторизованную мастерскую.

ПРИМЕЧАНИЯ

Во время процедуры самоочистки фильтра возможно незначительное временное увеличение расхода топлива.

ПРИМЕЧАНИЯ

При регулярном использовании дизельного топлива с высоким содержанием серы выхлопная система может выделять дым при запуске процедуры самоочистки. Дым образуется в результате сжигания частиц серы и не является признаком неисправности. По возможности используйте только дизельное топливо с низким содержанием серы.

ПРОТИВОУГОННАЯ СИСТЕМА

ОСТОРОЖНО!

Не допускаются какие-либо изменения и модернизация противоугонной системы. Подобные изменения могут привести к отказу системы.

СИСТЕМА ПОДУШЕК БЕЗОПАСНОСТИ

ВНИМАНИЕ!

Компоненты системы подушек безопасности чувствительны к электрическим и механическим воздействиям, которые могут повредить систему и стать причиной несанкционированного срабатывания или отказа блока подушек безопасности. Ремонт подушек безопасности должны осуществлять только специалисты авторизованной мастерской. В случае если ремонт выполнен ненадлежащим образом, подушки безопасности при столкновении могут работать ненадлежащим образом, что может стать причиной тяжелых травм или смерти.

Для предотвращения выхода из строя системы подушек безопасности всегда консультируйтесь у дилера / в авторизованной мастерской перед установкой следующего оборудования:

- Установка электронного оборудования, такого как мобильный телефон, радиостанция для двухсторонней связи или автомобильная мультимедийная система.
- Установка дополнительного оборудования, которое крепится к передней части автомобиля.
- Любые изменения передней части автомобиля.

- Любые изменения, включающие демонтаж или ремонт электропроводки или компонента рядом с системой подушек безопасности. К таким компонентам относятся: рулевое колесо, рулевая колонка, щиток и панель приборов.
- Любые изменения передней панели или рулевого колеса.

ЗАПАСНЫЕ ЧАСТИ И ДОПОЛНИТЕЛЬНОЕ ОБОРУДОВАНИЕ

ВНИМАНИЕ!

Установка неодобренных деталей и оборудования, а также внесение неразрешенных изменений или модернизация могут представлять опасность. Это может повлиять на безопасность автомобиля и пассажиров, а также повлечь за собой аннулирование гарантии.

ВНИМАНИЕ!

Все запасные части для системы кондиционирования воздуха (A/C) должны быть новыми, идентичными фирменным деталям. Кроме того, они должны отвечать требованиям стандартов SAE. Обратитесь за советом к дилеру / в авторизованную мастерскую. Несоблюдение приведенных выше указаний может привести к получению тяжелых травм или смерти.



Символ, означающий легковоспламеняющиеся вещества, может присутствовать на наклейке под капотом. Данный символ относится к жидкому хладагенту системы кондиционирования воздуха (A/C).

Символ означает легковоспламеняющиеся химические вещества с очень низкой точкой воспламенения или кипения и газы, воспламеняющиеся при контакте с воздухом.

Компания Jaguar Land Rover Limited не несет никакой ответственности за гибель, травмы или повреждение оборудования, которые могут возникнуть как прямое следствие установки несертифицированного дополнительного оборудования или внесения неразрешенных модификаций или изменений в ваш автомобиль.

ДИНАМОМЕТРЫ ДЛЯ ХОДОВЫХ ИСПЫТАНИЙ (РОЛИКОВЫЕ СТЕНДЫ)

Любые динамометрические проверки должны проводиться только квалифицированным специалистом, который знаком с порядком проведения таких испытаний и требованиями безопасности, установленными для дилеров / авторизованных мастерских.

БЕЗОПАСНОСТЬ В ГАРАЖЕ

ВНИМАНИЕ!

Непосредственно после поездки не прикасайтесь к двигателю, компонентам систем выпуска отработавших газов и охлаждения, пока двигатель не остынет. Нагретые детали могут стать причиной тяжелых травм.

ВНИМАНИЕ!

Никогда не оставляйте двигатель в работающем состоянии, если автомобиль находится в гараже. Выхлопные газы токсичны и при вдыхании могут привести к потере сознания и гибели.

ВНИМАНИЕ!

Запрещается работать под автомобилем, используя в качестве опоры только домкрат для замены колес. Повреждение домкрата для замены колес может привести к получению тяжелых травм или смерти.

ВНИМАНИЕ!

Домкрат предназначен только для замены колес. Нельзя находиться под автомобилем, если единственной опорой служит домкрат. Перед началом работы под автомобилем всегда устанавливайте страховочные опоры подходящей грузоподъемности. Повреждение домкрата для замены колес может привести к получению тяжелых травм или смерти.

ВНИМАНИЕ!

Остерегайтесь попадания рук или одежды в приводные ремни, шкивы и вентиляторы. Некоторые вентиляторы могут продолжать вращаться при выключенном двигателе и стать причиной тяжелых травм.

ВНИМАНИЕ!

Снимите металлические браслеты и украшения перед работой в моторном отсеке. Ювелирные украшения на руках могут зацепиться за элементы моторного отсека, что может привести к получению тяжелых травм.

ВНИМАНИЕ!

Не прикасайтесь к электрическим выводам и компонентам при работающем двигателе или включенном стартере. Все движущиеся детали могут стать причиной тяжелых травм.

ВНИМАНИЕ!

Не допускайте соприкосновения инструментов и металлических частей автомобиля с проводами или клеммами аккумуляторной батареи, так как это может привести к электрическим помехам и получению тяжелых травм.

ТОКСИЧНЫЕ ЖИДКОСТИ

ВНИМАНИЕ!

Используемые в автомобилях жидкости токсичны, поэтому не допускайте их употребления и контакта с открытыми ранами. Автомобильные жидкости могут стать причиной тяжелых травм или заражения.

В целях обеспечения безопасности всегда читайте и соблюдайте все инструкции, указанные на наклейках и емкостях.

ОТРАБОТАННОЕ МОТОРНОЕ МАСЛО

ВНИМАНИЕ!

Длительный контакт с моторным маслом может стать причиной серьезных кожных заболеваний, в том числе дерматита или рака кожи. После контакта всегда тщательно мойте руки.



Слив отработанного масла в канализацию, в водоемы и на грунт запрещен законом. Для утилизации отработанного масла и токсичных химикатов используйте специально отведенные для этого места.

ОТКРЫВАНИЕ КАПОТА

ВНИМАНИЕ!

Прежде чем открыть капот, убедитесь, что зажигание выключено и электронный ключ не находится в автомобиле. Несоблюдение данных указаний может привести к серьезным травмам или смерти.



Открывание капота:

1. Потяните ручку замка капота, которая находится в передней левой нише для ног.
2. Поднимите предохранительную защелку капота, расположенную под центральной точкой капота. Поднимите капот.

ЗАКРЫВАНИЕ КАПОТА

ВНИМАНИЕ!

Перед тем как закрыть капот, убедитесь, что никто не мешает его закрыванию. Также необходимо убедиться, что его закрывание не грозит защемлением рук и одежды другим людям. Закрывающийся капот может стать причиной тяжелых травм.

ВНИМАНИЕ!

Запрещается движение, если капот удерживается только одной предохранительной защелкой. Открывшийся во время движения капот может привести к столкновению и получению тяжелых травм или смерти.

ОСТОРОЖНО!

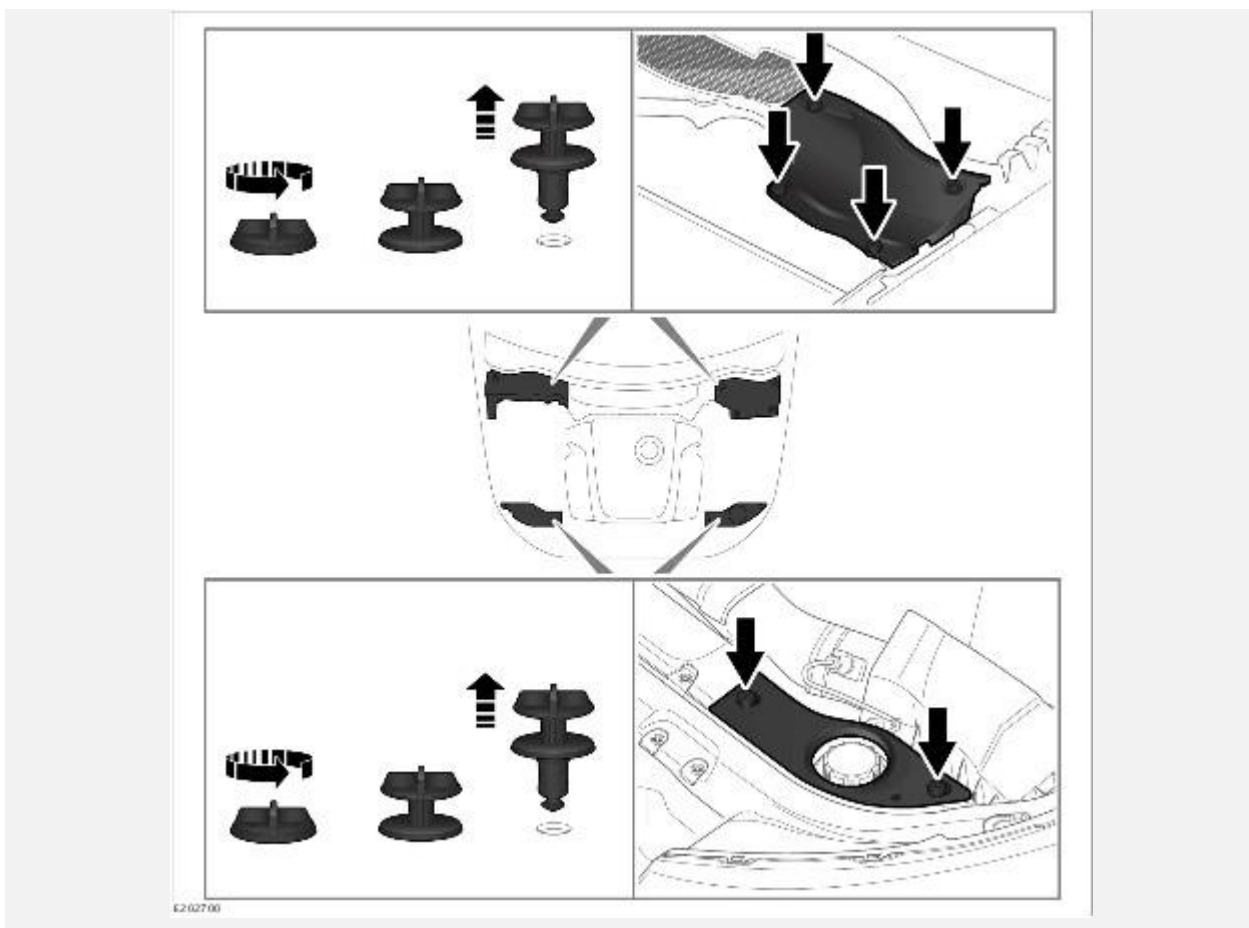
При закрывании капота необходимо стоять перед автомобилем. Не пытайтесь закрывать капот, если вы стоите сбоку от автомобиля. Это может привести к неправильному запираению капота.

Закрывание капота:

1. Начните опускать капот обеими руками и отпустите его на высоте 20-50 см.
2. Чтобы убедиться, что капот надежно закрыт, попробуйте поднять его за передний край возле уголков.

3. Если капот слегка приподнимается, это значит, что он ненадежно закрыт. Откройте капот еще раз и попытайтесь снова закрыть его, приложив чуть больше сил.

СНЯТИЕ КРЫШЕК В ПОДКАПОТНОМ ПРОСТРАНСТВЕ



Чтобы снять крышки:

1. Отсоедините и снимите фиксаторы крепления крышки.
2. Поднимите передний край крышки и сдвиньте вперед, чтобы снять крышку.

УСТАНОВКА КРЫШЕК В ПОДКАПОТНОМ ПРОСТРАНСТВЕ

ОСТОРОЖНО!

Перед установкой расположенных под капотом крышек проверьте, чтобы между крышкой и корпусом не оказалось трубопроводов, кабелей или других предметов.

1. Установите крышку на корпус. Убедитесь, что отверстия совмещены.
2. Плотно прижмите крышку. Поверните поворотные фиксаторы по часовой стрелке, чтобы затянуть.

ТОПЛИВНАЯ СИСТЕМА

ВНИМАНИЕ!

Разбирать или заменять какие-либо компоненты топливной системы разрешается только квалифицированным специалистам, имеющим соответствующую подготовку. Замена каких-либо деталей, выполненная неквалифицированным специалистом, может стать причиной ненадлежащей работы автомобиля и привести к тяжелым травмам и смерти.

ВНИМАНИЕ!

Не подходите близко к моторному отсеку автомобиля с источниками открытого пламени и устройствами, которые могут стать источником искр. Искра может привести к взрыву и стать причиной тяжелых травм или смерти.

ВНИМАНИЕ!

Надевайте защитную одежду, а когда возможно – и перчатки из непроницаемого материала. Несоблюдение данных указаний может привести к серьезным травмам или смерти.

ЗАМЕНА ЛАМПЫ

ВНИМАНИЕ!

Не предпринимайте попыток замены какой-либо лампы при включенном освещении. Если освещение только что выключено, выждите некоторое время, чтобы лампы остыли. Горячая лампа может стать причиной травмы.

ОСТОРОЖНО!

Перед заменой лампы убедитесь, что зажигание и соответствующая фара выключены.

ОСТОРОЖНО!

Замену всех светодиодных фонарей должен проводить только дилер / авторизованная мастерская.

ОСТОРОЖНО!

При замене обязательно используйте лампы надлежащего типа с соответствующими характеристиками. При возникновении сомнений обратитесь за советом к дилеру / в авторизованную мастерскую.

ПРИМЕЧАНИЯ

В отдельных странах закон требует, чтобы в автомобиле имелись запасные лампы для световых приборов. Комплект запасных ламп предлагается в качестве одобренного к использованию дополнительного оборудования, и его можно приобрести у дилера.

ПРИМЕЧАНИЯ

После замены лампы фары необходимо проверить регулировку фары с помощью подходящего оборудования.

СПЕЦИФИКАЦИЯ ЛАМП:

Не все лампы можно заменить. Возможна замена ламп следующих приборов:

Свет	Тип
Галогенные фары (дальний свет).	H7

Свет	Тип
Галогенные фары (ближний свет).	H7
Галогенные фары (дневные ходовые фонари (DRL)).	W21/5W
Галогенные фары (указатели поворота).	PWY24W

ДОСТУП К ЛАМПЕ ФАРЫ

ВНИМАНИЕ!

Перед снятием фар включите электрический стояночный тормоз (EPB) и выключите зажигание.

ОСТОРОЖНО!

Во избежание повреждения автомобиля поместите все извлеченные детали на ткань или мягкую поверхность.

ПРИМЕЧАНИЯ

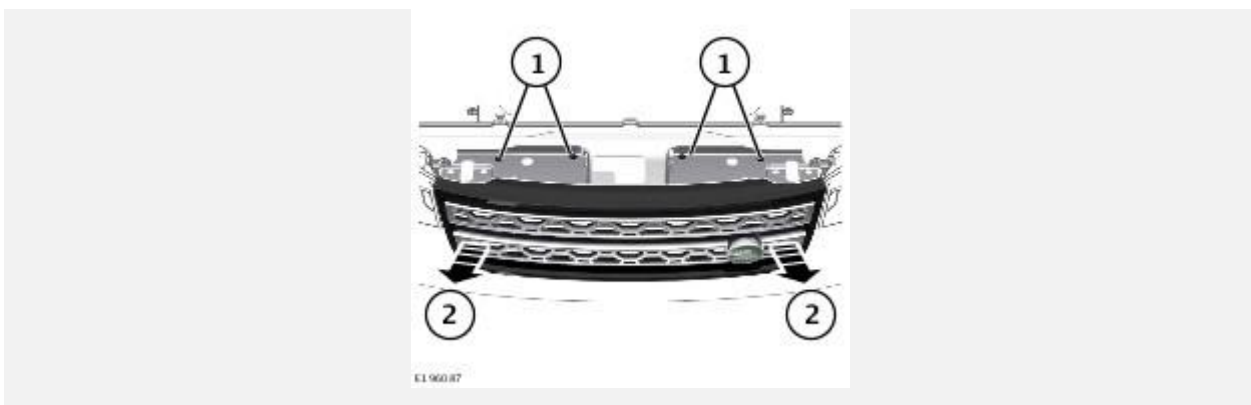
Чтобы снять фару, потребуется торцевой ключ 10 мм, крестовая отвертка и подходящий отделочный инструмент с плоским наконечником.

ПРИМЕЧАНИЯ

Отметьте расположение всех снятых деталей, чтобы облегчить их повторную установку.

Чтобы облегчить доступ при замене лампы, снимите фару.

Чтобы снять фару, сначала необходимо снять переднюю решетку радиатора.



Снятие решетки:

1. Откройте капот. Снимите четыре крепежных винта с решетки. Чтобы вывернуть винт, выкрутите его приблизительно на 3/4 его длины, затем с усилием, но осторожно, потяните вверх.

ПРИМЕЧАНИЯ

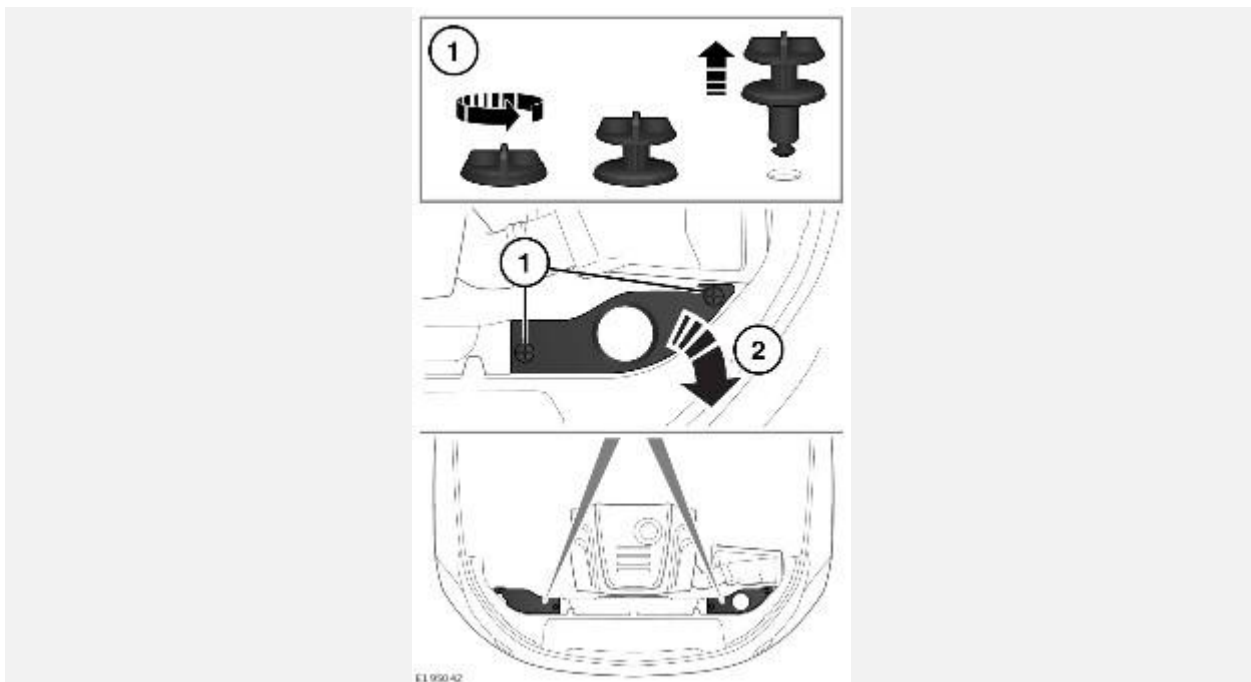
Описанный выше метод позволяет извлечь винт и пластиковую пробку под ним. Если не удастся извлечь пластиковую пробку, используйте отделочный инструмент, чтобы аккуратно вытащить ее.

2. Аккуратно и равномерно потяните решетку вперед, чтобы отсоединить нижние фиксаторы. Снимите решетку. Уберите решетку радиатора в безопасное место.

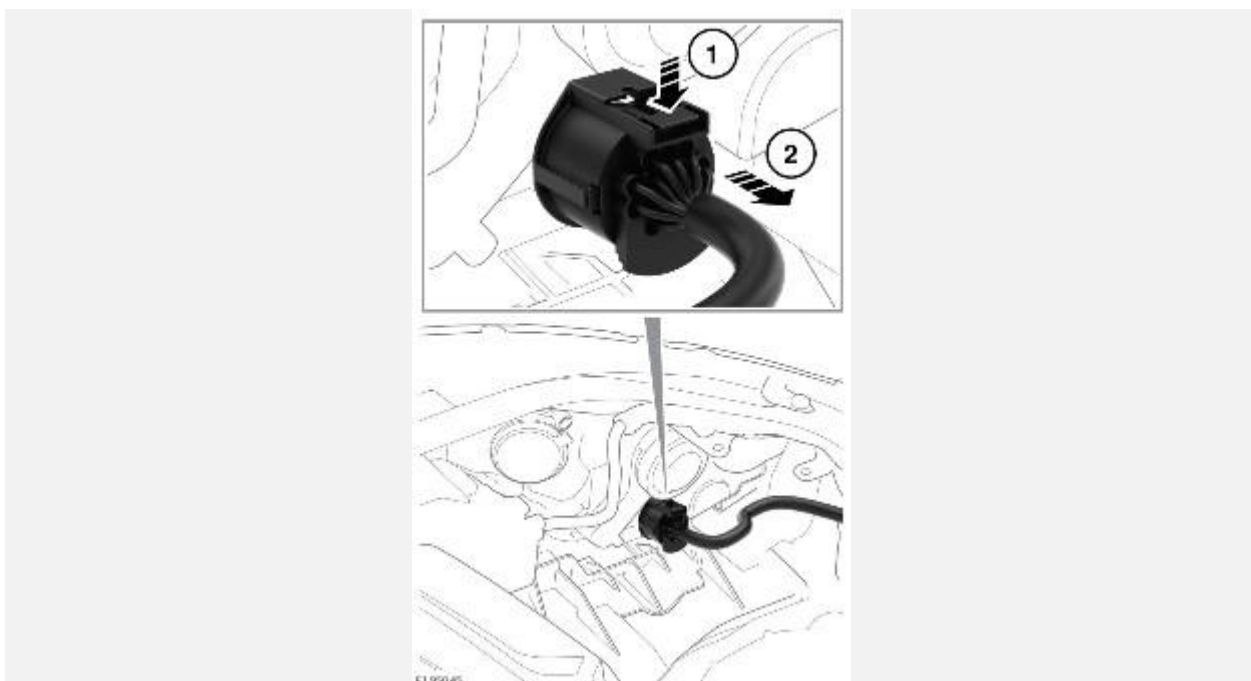
ПРИМЕЧАНИЯ

При отсоединении фиксаторов раздается щелчок. Это нормальное явление, и оно не должно привести к повреждению.

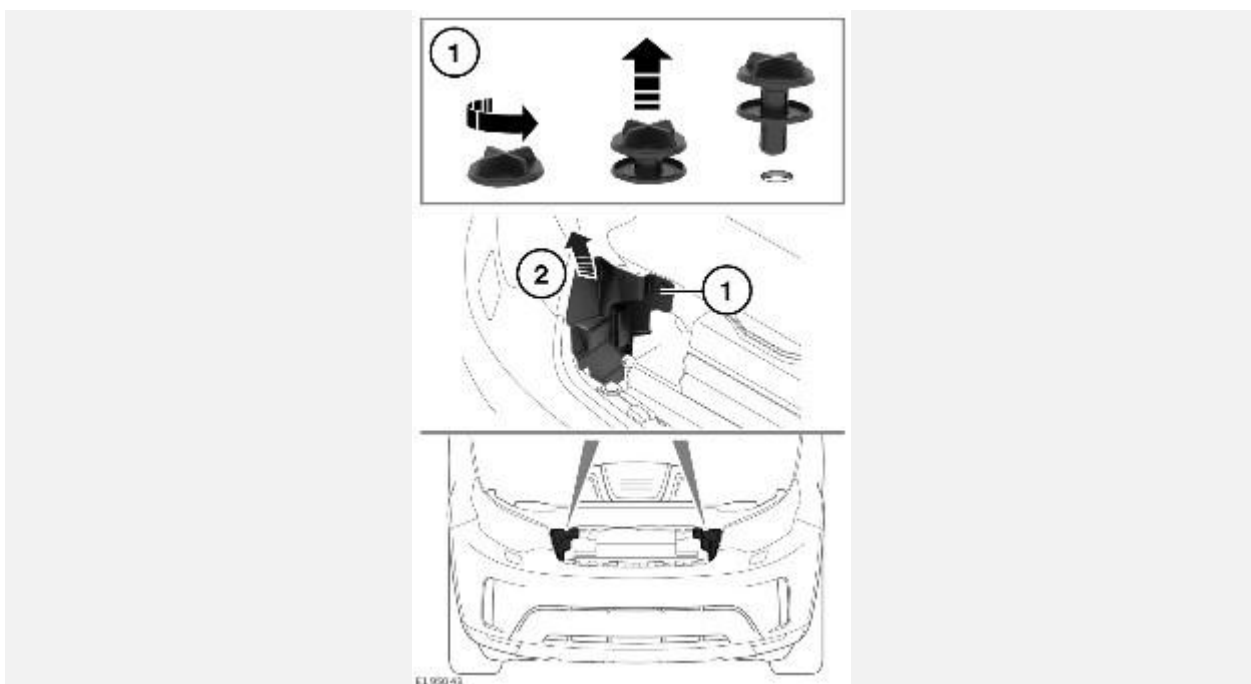
Снятие фары:



1. Крышка расположена в задней части каждой фары. Снимите два поворотных фиксатора с соответствующей крышки (1). Поднимите крышку, чтобы снять ее (2).



1. Доступ к электрическому разъему фары можно получить путем снятия соответствующей крышки. Нажмите на фиксатор (1), расположенный в верхней части разъема. Потяните разъем, чтобы извлечь его (2).

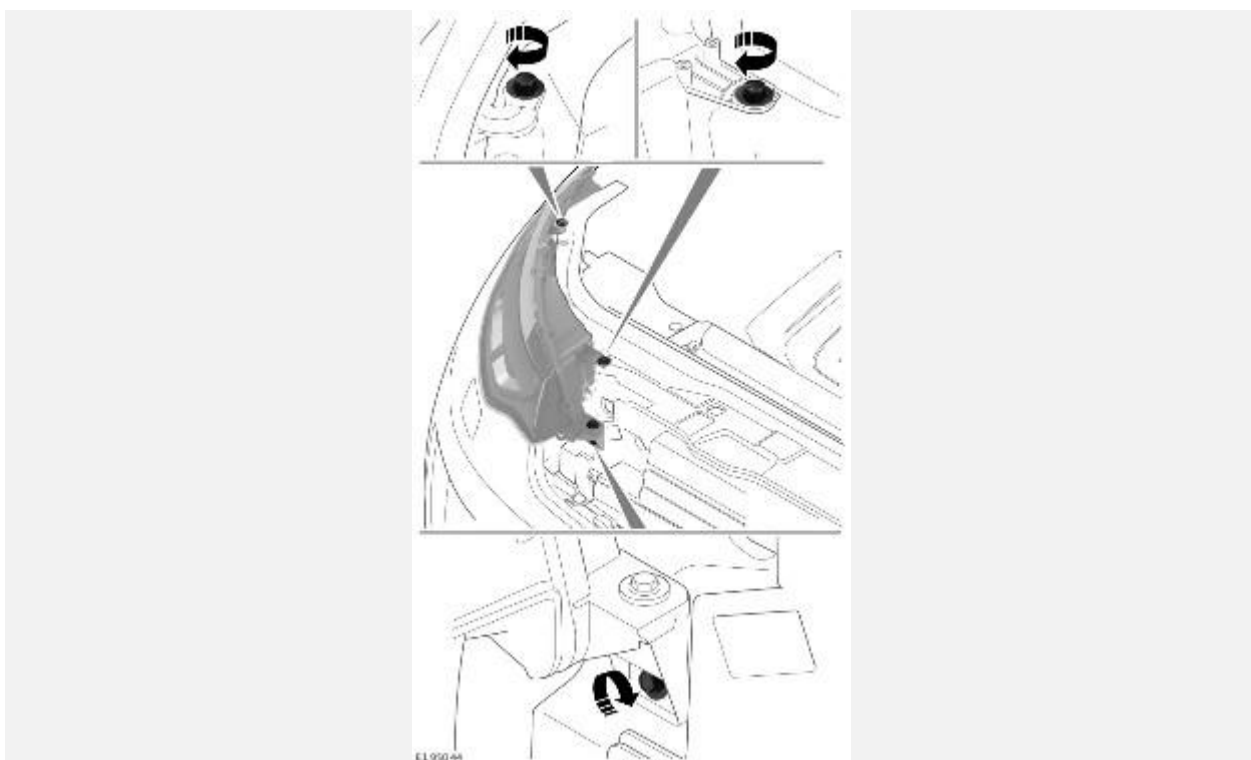


1. В передней части автомобиля, в области решетки радиатора рядом с фарой, находится пластмассовый экран. Для доступа к нижнему крепежному болту фары снимите соответствующий экран.

Для снятия экрана извлеките фиксатор (1) и аккуратно потяните, чтобы извлечь (2).

ПРИМЕЧАНИЯ

Отложите экран в безопасное место.



1. С помощью торцевого ключа 10 мм выверните три крепежных болта фары, как показано на рисунке.

2. Сдвиньте фару вперед, резко, но аккуратно потянув ее. При отсоединении фары от фиксаторов раздастся щелчок. Теперь фара ослаблена, и ее можно легко отсоединить.

ОСТОРОЖНО!

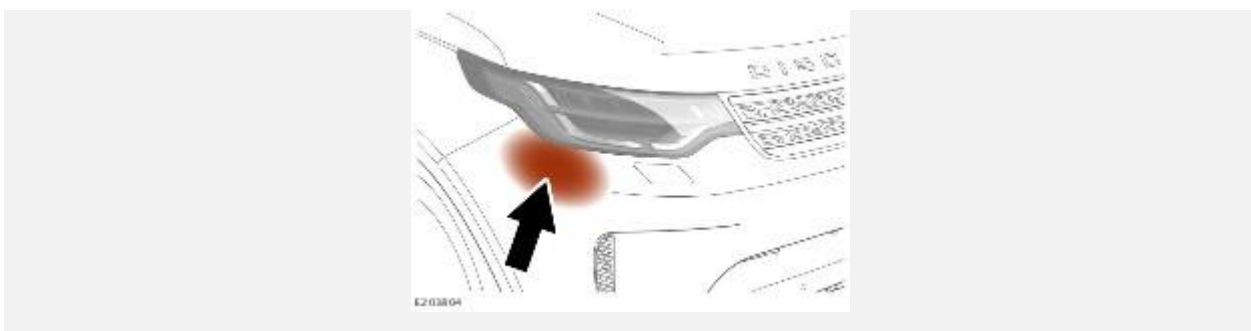
При снятии фары соблюдайте осторожность, чтобы не повредить край бампера или фиксаторы фары.

ОСТОРОЖНО!

Поместите снятую фару на мягкую гладкую поверхность. Убедитесь, что линзы защищены от повреждения.

ПРИМЕЧАНИЯ

Может потребоваться потянуть край бампера в области, показанной на рисунке, чтобы увеличить пространство для снятия фары.

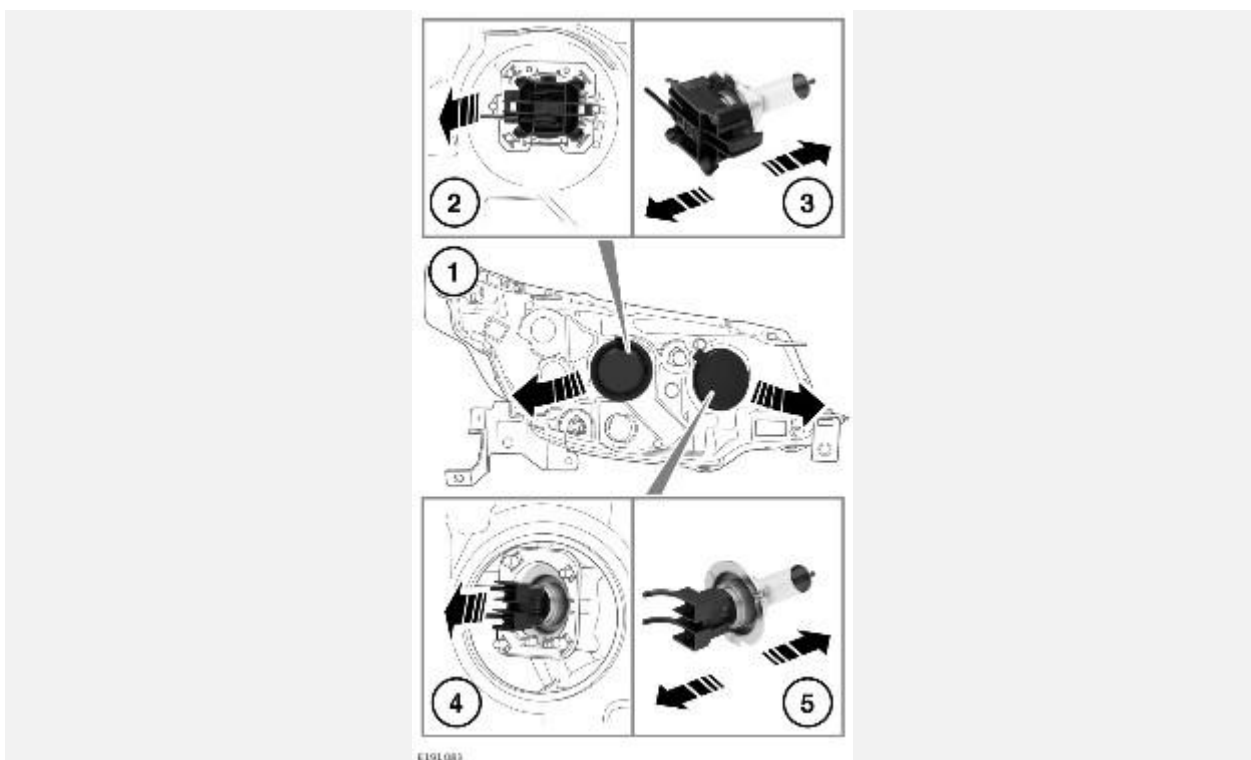


Установка фары выполняется в последовательности, обратной процедуре снятия.

Если у вас возникают сомнения относительно снятия фары или замены лампы, обратитесь к дилеру / в авторизованную мастерскую.

ГАЛОГЕННАЯ ЛАМПА БЛИЖНЕГО И ДАЛЬНОГО СВЕТА

Перед заменой лампы ознакомьтесь с информацией о получении доступа к фарам.
См. [ДОСТУП К ЛАМПЕ ФАРЫ](#).



1. В задней части блок-фары аккуратно потяните соответствующую крышку лампы, чтобы извлечь ее из фары.
2. Извлеките лампу ближнего света из фары.
3. Освободите зажим лампы ближнего света. Извлеките лампу из патрона.
4. Извлеките патрон лампы дальнего света из фары.
5. Отсоедините лампу дальнего света. Извлеките лампу из патрона.

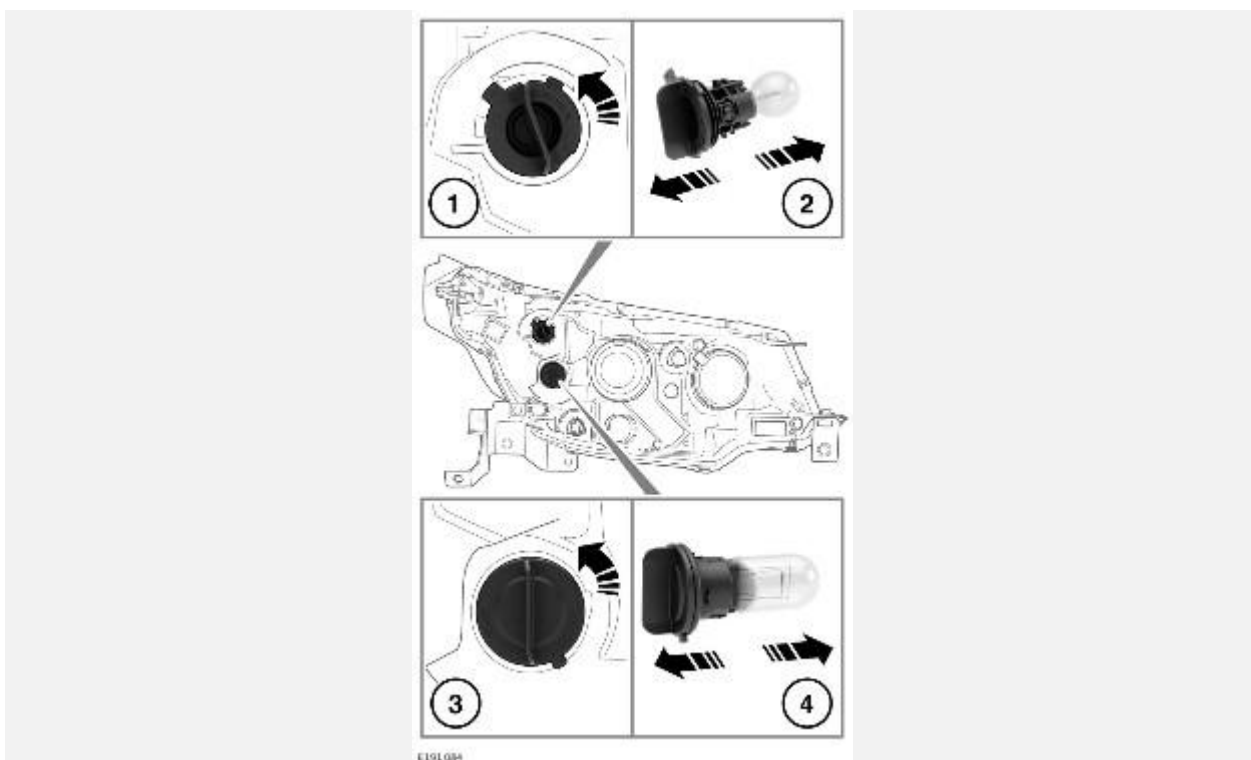
Чтобы установить патрон или лампу, выполните процедуру извлечения в обратном порядке.

ПРИМЕЧАНИЯ

Отмечайте расположение всех снятых деталей, чтобы облегчить их установку.

ЗАМЕНА ЛАМПЫ ДНЕВНОГО ХОДОВОГО ФОНАРЯ (DRL) И УКАЗАТЕЛЯ ПОВОРОТА — ГАЛОГЕННАЯ ФАРА

Перед заменой лампы ознакомьтесь с информацией о получении доступа к фарам.
См. [ДОСТУП К ЛАМПЕ ФАРЫ](#).



1. Поверните патрон лампы указателя поворота против часовой стрелки. Потяните, чтобы снять его с фары.
2. Извлеките лампу указателя поворота из патрона.
3. Поверните патрон дневного габаритного фонаря (DRL) против часовой стрелки. Извлеките патрон лампы из фары, потянув его на себя.
4. Извлеките лампу DRL из патрона.

Чтобы установить патрон или лампу, выполните процедуру извлечения в обратном порядке.

ПРИМЕЧАНИЯ

Отмечайте расположение всех снятых деталей, чтобы облегчить их установку.

ПОЛОЖЕНИЕ ДЛЯ ОБСЛУЖИВАНИЯ СТЕКЛООЧИСТИТЕЛЕЙ

ОСТОРОЖНО!

Чтобы избежать повреждений капота, не поднимайте щетки стеклоочистителя, когда они находятся в нормальном парковочном положении.

Перед заменой щеток переднего стеклоочистителя, рычаги стеклоочистителя необходимо установить в зимнее парковочное положение. См. [НИЖНЕЕ ПОЛОЖЕНИЕ СТЕКЛООЧИСТИТЕЛЕЙ ЗИМОЙ](#).

ПРИМЕЧАНИЯ

Во время замены щеток стеклоочистителей электронный ключ должен оставаться внутри автомобиля.

ПРИМЕЧАНИЯ

При замене используйте только щетки стеклоочистителя, идентичные оригинальным щеткам.

ПРИМЕЧАНИЯ

Замену щеток стеклоочистителей выполняйте согласно указаниям изготовителя.

ПОВТОРНАЯ УСТАНОВКА ШТОРКИ ПАНОРАМНОЙ КРЫШИ

Настройки шторок панорамной крыши потребуются восстановить при отсоединении или разрядке аккумуляторной батареи или в случае прерывания подачи электропитания.

Для восстановления настроек шторки панорамной крыши:

1. Запустите двигатель.
2. Закрыв шторки, нажмите переднюю часть переключателя передней шторки крыши и удерживайте в течение 10 секунд. См. [ЭЛЕКТРИЧЕСКИЕ СТЕКЛОПОДЪЕМНИКИ](#).
3. Через 10 секунд передняя и задняя шторки полностью закроются. Если они уже находятся в закрытом положении, раздастся щелчок. Отпустите переключатель. В течение 5 секунд нажмите переднюю часть переключателя передней шторки крыши и удерживайте ее, пока шторки не выполнят полный цикл открывания и закрывания.
4. После остановки задней шторки отпустите переключатель.

Теперь шторки могут работать в нормальном режиме.

ВОССТАНОВЛЕНИЕ НАСТРОЕК СТЕКЛОПОДЪЕМНИКОВ

Настройки стеклоподъемников потребуются восстановить в случае отсоединения АКБ, ее разряда или прерывания подачи питания.

Восстановление настроек выполняется следующим образом:

1. Полностью закройте окно. См. [ЭЛЕКТРИЧЕСКИЕ СТЕКЛОПОДЪЕМНИКИ](#).
2. Отпустите переключатель. Поднимите переключатель в положение закрывания и удерживайте в течение 1 секунды.
3. Повторите процедуру для каждого стеклоподъемника.

ВОССТАНОВЛЕНИЕ НАСТРОЕК ЛЮКА КРЫШИ

Если при частично открытом люке крыши отсоединяется аккумуляторная батарея или прерывается электропитание, может потребоваться повторная калибровка люка крыши.

Подсоединив аккумуляторную батарею или восстановив электропитание, откалибруйте люк крыши следующим образом:

1. Запустите двигатель.

2. Закрыв шторки и люк крыши, нажмите на переднюю часть переключателя крыши и удерживайте в течение 10 секунд. См. [ЭЛЕКТРИЧЕСКИЕ СТЕКЛОПОДЪЕМНИКИ](#).
3. Через 10 секунд люк крыши и шторки полностью закроются. Если они уже находятся в закрытом положении, раздастся щелчок. Отпустите переключатель. В течение 5 секунд нажмите переднюю часть переключателя крыши и удерживайте ее, пока шторки и люк крыши не выполнят полный цикл открывания и закрывания.

ПРИМЕЧАНИЯ

Первой открывается передняя шторка, а задняя шторка закрывается последней.

4. После остановки задней шторки отпустите переключатель.

Теперь люк может работать в нормальном режиме.

ОГNETУШИТЕЛЬ

В некоторых странах в соответствии с местным законодательством автомобили оснащаются огнетушителями. Обратите внимание: владелец должен обеспечить обслуживание огнетушителя в соответствии с инструкциями производителя.

Владелец также должен обеспечить давление, соответствующее рабочему давлению, указанному на манометре. Используйте только одобренные производителем огнетушители.