

БУКСИРУЕМАЯ МАССА

Максимально допустимая масса буксируемого прицепа	Вариант	кг
Прицеп без собственной тормозной системы.	Все автомобили.	750
Прицеп с инерционной тормозной системой.	Все автомобили, кроме автомобилей с дизельными двигателями объемом 2,0 л (132 кВт).	3 500
	Дизельный двигатель объемом 2,0 л (132 кВт).	3 000
Без ограничения нагрузки на сцепное устройство прицепа. ¹	Все автомобили, кроме автомобилей с системой Eсо.	150
	Автомобили с системой Eсо.	100
С ограничением нагрузки на сцепное устройство прицепа. ²	Выдвижная шаровая опора с электроприводом для буксировки прицепа с инерционной тормозной системой.	350
	Съемная шаровая опора тягово-сцепного устройства для буксировки прицепа с инерционной тормозной системой.	195
	Шаровая опора тягово-сцепного устройства прицепа для буксировки прицепа с инерционной тормозной системой.	350
	Многопозиционная шаровая опора для буксировки прицепа с инерционной тормозной системой.	350
Дополнительные принадлежности, монтируемые на шаровую опору.	Все автомобили.	66,8

Не превышайте полную разрешенную массу автомобиля (GVW), полную разрешенную массу автопоезда (GTW) или максимальную нагрузку на переднюю и заднюю оси. См. [МАССА](#).

ПРИМЕЧАНИЯ

При расчете GVW и нагрузки на заднюю ось необходимо учитывать нагрузку на сцепное устройство прицепа.

ПРИМЕЧАНИЯ

При расчете нагрузки на заднюю ось автомобиля необходимо также учитывать грузоподъемность автомобиля. Следует учесть массу всех пассажиров на задних сиденьях, предметов в багажном отделении, багажных дуг, дополнительного оборудования и нагрузку на сцепное устройство прицепа. Общая масса не должна превышать значение GVW или максимальную нагрузку на переднюю и заднюю оси.

ПРИМЕЧАНИЯ

Соблюдайте законодательные требования страны, в которой находится автомобиль.

ПРИМЕЧАНИЯ

¹ При выполнении буксировки в странах Евросоюза (ЕС) максимальное значение GVW можно увеличить на 100 кг. При этом максимальная скорость движения автомобиля не должна превышать 97 км/ч (60 миль/ч). В данном случае максимальная нагрузка на сцепное устройство прицепа должна составлять 150 кг при полной загрузке автомобиля.

ПРИМЕЧАНИЯ

² Максимально допустимая нагрузка на сцепное устройство прицепа касается только прицепов с инерционной тормозной системой. Убедитесь, что максимальная нагрузка на заднюю ось, полная разрешенная масса автомобиля (GVW) и полная разрешенная масса автопоезда (GTW) не превышены при приложении нагрузки на сцепное устройство. При необходимости уменьшите массу груза в автомобиле.

Для получения дополнительной информации обратитесь к дилеру / в авторизованную мастерскую и назовите идентификационный номер автомобиля (VIN). См. [РАСПОЛОЖЕНИЕ ТАБЛИЧЕК](#).

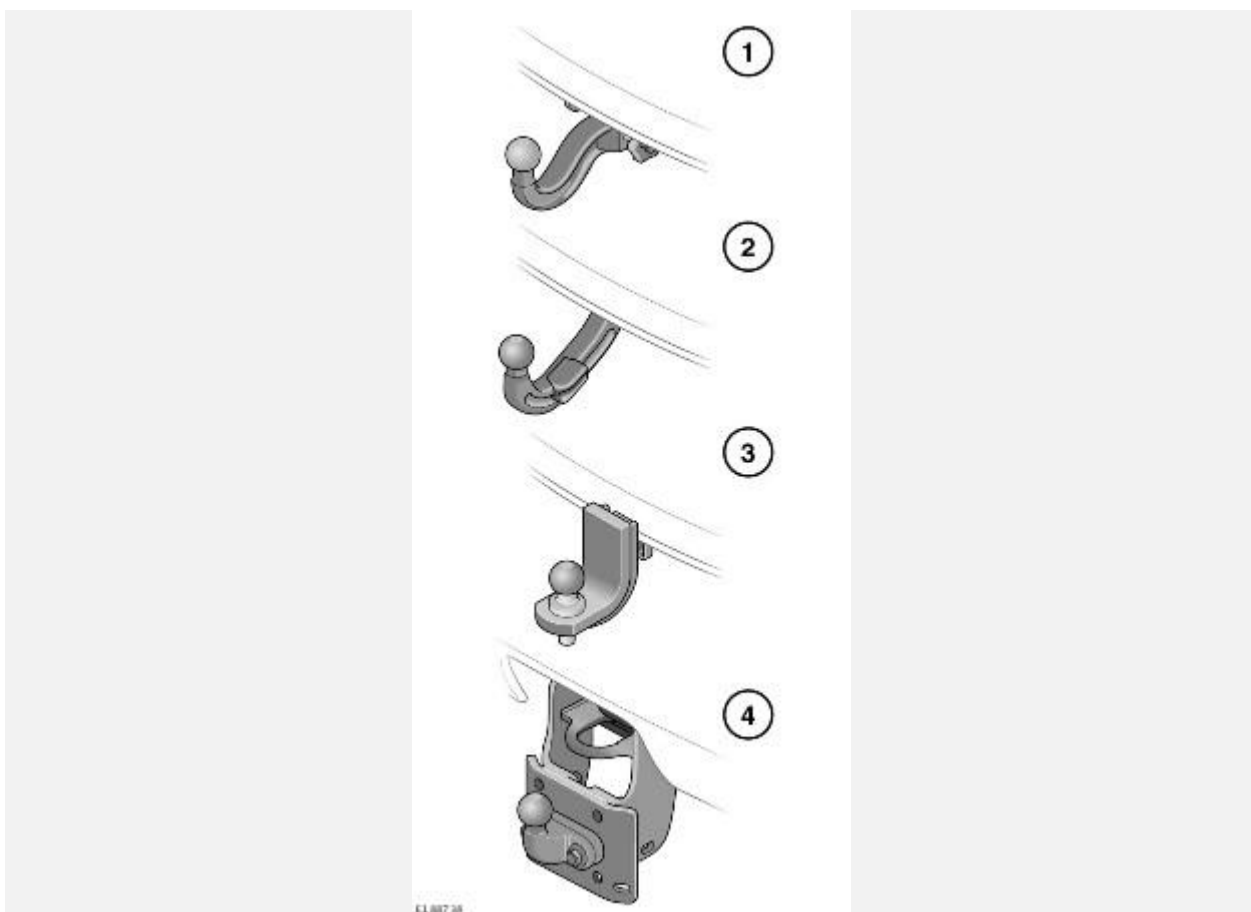
ДВИГАТЕЛИ ОБЪЕМОМ 2,0 Л:

С повышением высоты происходит понижение выходной мощности двигателя. На высоте 1000 м над уровнем моря и для каждой последующих 1000 м отнимайте 10 % от полной разрешенной массы автопоезда (GTW).

ТОЛЬКО ДЛЯ АВСТРАЛИИ:

Нагрузка на сцепное устройство прицепа должна составлять не менее 7 %, но не больше 10 % от общей массы фургона/прицепа.

ПАРАМЕТРЫ ШАРОВОЙ ОПОРЫ ТЯГОВО-СЦЕПНОГО УСТРОЙСТВА



ПРИМЕЧАНИЯ

Параметры шаровой опоры зависят от рынка сбыта и комплектации автомобиля.

ПРИМЕЧАНИЯ

См. инструкции по установке, поставляемые в комплекте с буксировочным устройством. При их отсутствии обратитесь к дилеру / в авторизованную мастерскую.

Для данного автомобиля доступны следующие варианты тягово-сцепного устройства:

1. Съёмный крюк тягово-сцепного устройства. См. [УСТАНОВКА СЪЕМНОГО ТЯГОВО-СЦЕПНОГО УСТРОЙСТВА](#).
2. Складная шаровая опора с электроприводом. См. [ШАРОВАЯ ОПОРА ВЫДВИЖНОГО БУКСИРОВОЧНОГО УСТРОЙСТВА С ЭЛЕКТРОПРИВОДОМ](#).
3. Шаровая опора тягово-сцепного устройства прицепа (кроме Австралии и Новой Зеландии). См. [ТЯГОВО-СЦЕПНОЕ УСТРОЙСТВО \(только для Австралии и Новой Зеландии\)](#).
4. Многопозиционная шаровая опора.

Для регулировки позиции шаровой опоры:

Снимите крепежные болты.

Переместите шаровую опору в необходимое положение на регулировочной пластине.

Установите на место болты крепления и затяните их.

ПРИМЕЧАНИЯ

Убедитесь, что болты затянуты надлежащим моментом. См. инструкции по установке, поставляемые в комплекте с буксировочным устройством.

СИСТЕМА СТАБИЛИЗАЦИИ ПРИЦЕПА (TSA)

ПРИМЕЧАНИЯ

Система стабилизации прицепа (Trailer Stability Assist (TSA)) не работает в случае "складывания" прицепа.

ПРИМЕЧАНИЯ

Система TSA не работает, если система динамического контроля устойчивости Dynamic Stability Control (DSC) выключена.

ПРИМЕЧАНИЯ

Эффективность системы TSA может снижаться при движении по скользкой поверхности.

Если прицеп подсоединен к автомобилю надлежащим образом, система TSA автоматически определяет начало раскачивания прицепа. В активном состоянии система TSA постепенно снижает скорость автомобиля, уменьшая мощность двигателя и задействуя тормоза для восстановления устойчивости.

ЭЛЕКТРИЧЕСКИЙ РАЗЪЕМ ПРИЦЕПА

ОСТОРОЖНО!

Подключайте к разъему тягово-сцепного устройства с электроприводом только разрешенное и исправное электрооборудование. Несоблюдение данного требования может привести к повреждениям или повлиять на исправную работу электрических систем автомобиля.

Когда выполнено подключение к электрическому разъему прицепа, при включении указателей поворота автомобиля на панели приборов мигает сигнализатор прицепа. Если сигнализатор прицепа не мигает, проверьте подключение к электрическому разъему прицепа. Проверьте также работу указателей поворота прицепа. См. [УКАЗАТЕЛИ ПОВОРОТА НА ПРИЦЕПЕ \(ЗЕЛЕНЬИЙ\)](#).

Следующая информация служит для проверки совместимости прицепа или панели светодиодных фонарей для использования с данным автомобилем. Если указанные условия не выполнены, системы автомобиля не могут обнаружить подключение прицепа или панели светодиодных фонарей.

Функция	Минимальная нагрузка		Максимальная нагрузка	
	Ампер	Мощность, Вт	Ампер	Мощность, Вт
Стоп-сигналы.	1,75	21	5	60
Указатели поворота.	1,75	21	5	60
Все боковые габаритные фонари.	-	-	5	60

Функция	Минимальная нагрузка		Максимальная нагрузка	
	Ампер	Мощность, Вт	Ампер	Мощность, Вт
Фонари заднего хода.	-	-	5	60
Противотуманные фары.	-	-	5	60
Постоянное питание от аккумуляторной батареи.	-	-	15	180
Линия питания зажигания.	-	-	15	180

БУКСИРОВКА ПРИЦЕПА

ВНИМАНИЕ!

Не превышайте максимально допустимую загрузку автомобиля или прицепа. Превышение допустимой нагрузки может повлечь ускоренный износ и повреждение автомобиля и негативно повлиять на устойчивость автомобиля и эффективность торможения. Это может привести к потере управления и увеличению тормозного пути, и в результате — к опрокидыванию автомобиля или аварии с тяжелыми травмами или смертельным исходом.

ВНИМАНИЕ!

Чтобы сохранить управляемость и устойчивость автомобиля, используйте только одобренное буксировочное оборудование. Несоблюдение данных указаний может привести к потере контроля над автомобилем, что, в свою очередь, может привести к опрокидыванию автомобиля или аварии с тяжелыми травмами или смертельным исходом.

ВНИМАНИЕ!

Запрещается использовать буксировочные проушины или точки крепления для буксировки прицепа, так как они не предназначены для этой цели. Подобное использование может стать причиной значительного повреждения автомобиля, что, в свою очередь, может привести к аварии с возможными тяжелыми травмами или смертельным исходом.

ОСТОРОЖНО!

Не рекомендуется использовать сцепные устройства с распределением массы. Использование сцепных устройств с распределением массы может послужить причиной серьезных повреждений автомобиля.

ПРИМЕЧАНИЯ

Снижение мощности системы кондиционирования (A/C) является нормой при буксировке в условиях высокой нагрузки.

Убедитесь, что буксирующий автомобиль и прицеп используются в соответствии с рекомендациями производителей автомобиля и прицепа и местным законодательством. См. [МАССА](#) и [БУКСИРУЕМАЯ МАССА](#).

На сенсорном экране может отображаться пространство позади автомобиля — это облегчает движение задним ходом с прицепом. См. [СИСТЕМА КАМЕР КРУГОВОГО ОБЗОРА](#).

При буксировке прицепа массой свыше 2000 кг более плавный старт можно обеспечить путем переключения раздаточной коробки в пониженный диапазон. Затем после начала движения следует переключить раздаточную коробку на повышенный диапазон. См. [ВЫБОР ПОВЫШЕННОГО И ПОНИЖЕННОГО ДИАПАЗОНА](#).

ОСТОРОЖНО!

Чтобы не допустить перегрева коробки передач, не рекомендуется буксировать загруженный прицеп со скоростью менее 32 км/ч (20 миль/ч) на передачах повышенного диапазона. Включите пониженный диапазон передач.

СИСТЕМА ПОМОЩИ ПРИ ПРИСОЕДИНЕНИИ ПРИЦЕПА

ОСТОРОЖНО!

Водитель всегда несет ответственность за оценку расстояния и маневрирование при подсоединении автомобиля к тягово-сцепному устройству прицепа. Невыполнение этого требования может привести к повреждениям автомобиля и прицепа.

ПРИМЕЧАНИЯ

Система помощи при присоединении прицепа выводит на дисплей примерное положение шаровой опоры автомобиля, а также подходящую траекторию до тягово-сцепного устройства прицепа.

ПРИМЕЧАНИЯ

На точность системы помощи при присоединении прицепа влияет соотношение высоты тягово-сцепного устройства прицепа и высоты шаровой опоры автомобиля. Максимальная разница в высоте не должна превышать 3 см.



Система помощи при присоединении прицепа выводит на дисплей изображение пространства позади автомобиля, упрощая подсоединение автомобиля к тягово-сцепному устройству прицепа при движении задним ходом.

Переключатель используется следующим образом:

1. Включите передачу заднего хода (**R**), после чего на сенсорном экране автоматически отображается изображение пространства позади автомобиля.
2. В зависимости от спецификации автомобиля система камер автомобиля оснащена одной из следующих опций:

Для автомобилей, оснащенных одиночной камерой заднего вида: для отображения направляющих линий коснитесь пиктограммы **системы помощи при присоединении прицепа Hitch Assist**.

Для автомобилей, оснащенных системой камер кругового обзора: коснитесь пиктограммы **Settings** (Настройки) для отображения меню **CAMERA SETTINGS** (Настройки камер). Выберите **ON** (Вкл.) в опции **Hitch Assist** (Система помощи при присоединении прицепа), чтобы включить отображение направляющих линий.

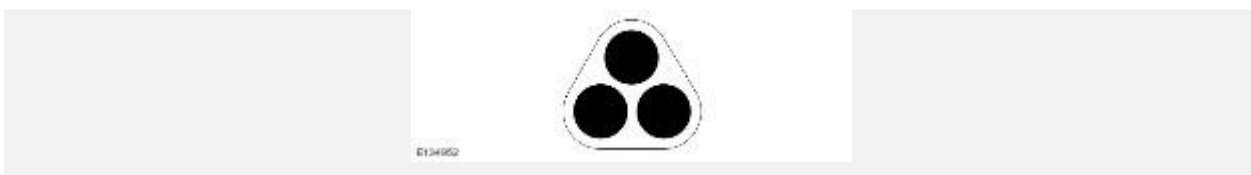
3. Двигайтесь задним ходом к прицепу.
4. Когда автомобиль окажется на расстоянии 600 мм от тягово-сцепного устройства прицепа, включится автоматическое увеличение изображения.
5. Продолжайте маневрировать до тех пор, пока автомобиль и прицеп не окажутся на необходимом расстоянии друг от друга.

ПОМОЩЬ ПРИ БУКСИРОВКЕ

ВНИМАНИЕ!

Используйте только буксировочное оборудование, одобренное производителем. Использование неодобренного буксировочного оборудования может оказать негативное влияние на точность и рабочие характеристики других систем автомобиля. Это может привести к повреждениям автомобиля или травмам.

Используйте систему помощи при буксировке Tow Assist при движении задним ходом и буксировке прицепа. На сенсорном экране отображаются цветные линии траектории для обозначения расчетной траектории движения прицепа. В зависимости от комплектации автомобиля изображение с камер может также быть показано на сенсорном экране.



Система помощи при буксировке Tow Assist использует заднюю камеру автомобиля и наклейку-мишень для непрерывного контроля положения подсоединенного прицепа. Наклейка-мишень должна быть нанесена на прицеп в положении, показанном на рисунке. При необходимости обращайтесь к дилеру / в авторизованную мастерскую для получения наклейки-мишени.

Чтобы отобразить верное положение наклейки для прицепа, включите систему помощи при буксировке Tow Assist. Следуйте инструкциям на сенсорном экране при использовании меню конфигурации нового прицепа.

ПРИМЕЧАНИЯ

Наклейка-мишень должна находиться на расстоянии от 1 до 2 метров от задней части автомобиля. Наклейка-мишень должна находиться на плоской вертикальной поверхности, которая параллельна задней части автомобиля. Система помощи при буксировке Tow Assist не работает, если эти условия не выполнены.

На работу системы помощи при буксировке Tow Assist могут влиять разные условия освещенности задней камеры и наклейки-мишени на прицепе. В данном случае линии траектории на сенсорном экране исчезают и действие системы помощи при буксировке Tow Assist приостанавливается. Система помощи при буксировке Tow Assist возвращается к нормальной работе, когда условия освещенности становятся одинаковыми.

Примеры различных условий освещенности приведены ниже:

- Наклейка-мишень освещена меньше, например, находится в тени.
- Наклейка-мишень освещена больше, например, прямым солнечным светом.
- Задняя камера освещена больше, например, прямым солнечным светом.



Чтобы активировать систему помощи при буксировке Tow Assist, коснитесь пиктограммы **системы помощи при буксировке Tow Assist** в меню экрана **CAMERAS** (Камеры). См. [КАМЕРА ЗАДНЕГО ВИДА](#).

Система помощи при буксировке Tow Assist также может быть активирована через всплывающее меню, если автомобиль определяет электрическое соединение с разъемом буксировочного устройства.

Для надлежащей установки электрического соединения необходимо выполнить следующее:

- Выключите систему зажигания.
- Подсоедините электрическое оборудование к разъему буксировочного устройства.
- Включите систему зажигания, чтобы автомобиль смог распознать соединение.

ПРИМЕЧАНИЯ

Если система зажигания включена во время подключения, то для распознавания автомобилем соединения следует открыть и затем закрыть дверь водителя.

- На сенсорном экране отобразится всплывающее меню.
- При подсоединении прицепа с наклейкой-мишенью и существующим профилем прицепа нажмите соответствующую программную кнопку для включения системы помощи при буксировке Tow Assist.

ПРИМЕЧАНИЯ

При подсоединении дополнительного оборудования или прицепа без наклейки-мишени нажмите другую соответствующую программную кнопку для отмены работы системы помощи при буксировке Tow Assist.

Во время работы системы помощи при буксировке Tow Assist на сенсорном экране отображаются инструкции для водителя в виде соответствующих меню. Если применимо, выберите существующий профиль прицепа. Или создайте профиль для нового прицепа. В этом случае на сенсорном экране водителю будет предложено настроить ряд опций конфигурации, включая правильное положение для нанесения наклейки-мишени.

ПРИМЕЧАНИЯ

Прицеп должен быть подсоединен для создания, выбора, редактирования или удаления профиля прицепа.

Выполните калибровку подсоединенного прицепа, проехав на автомобиле при установленном строго прямо рулевом колесе. На сенсорном экране отобразится статус. После завершения выберите **ОК**.

ПРИМЕЧАНИЯ

Запрещается использовать систему помощи при буксировке Tow Assist до завершения калибровки прицепа.

При возникновении проблем во время настройки или регулировки прицепа, обратитесь к дилеру / в авторизованную мастерскую.

При создании новой конфигурации прицепа или при выборе существующей конфигурации, после включения передачи заднего хода (**R**) на сенсорном экране автоматически отображается вид при движении задним ходом с прицепом. Сенсорный экран можно настраивать. Выберите камеру заднего вида для полного обзора пространства позади автомобиля. Или выберите боковую камеру для обзора с обеих сторон.

ПРИМЕЧАНИЯ

Доступность функции обзора с помощью камер зависит от комплектации автомобиля.

УСОВЕРШЕНСТВОВАННАЯ СИСТЕМА ПОМОЩИ ПРИ БУКСИРОВКЕ TOW ASSIST

ВНИМАНИЕ!

Водитель всегда несет ответственность за обнаружение препятствий и оценку расстояния до препятствий при маневрировании как от прицепа, так и от автомобиля. Несоблюдение данных указаний может привести к серьезным травмам или смерти.

ПРИМЕЧАНИЯ

Рекомендуется использовать буксировочное оборудование, одобренное производителем. Использование неодобренного буксировочного оборудования может оказать негативное влияние на точность, рабочие характеристики и безопасность систем помощи при буксировке прицепа.

ПРИМЕЧАНИЯ

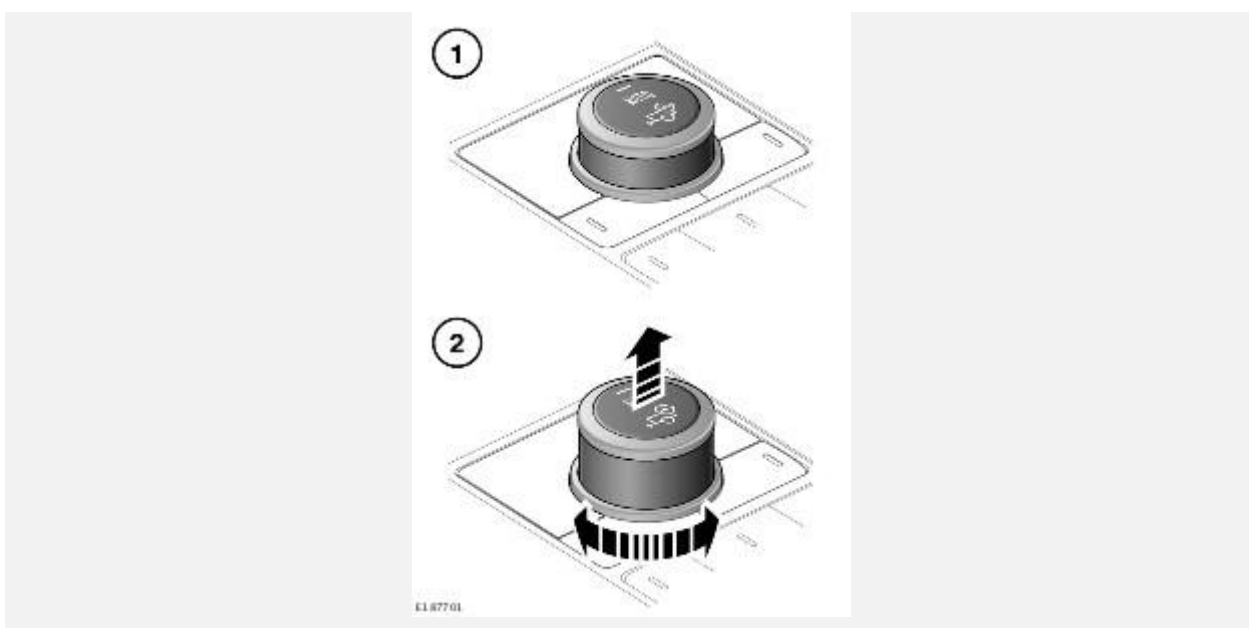
Усовершенствованная система помощи при буксировке Tow Assist не работает, если дверь багажного отделения открыта или не зафиксирована. В этом случае на сенсорном экране отображается сообщение.

ПРИМЕЧАНИЯ

Усовершенствованная система помощи при буксировке Tow Assist не работает, если включена функция круиз-контроля на низких скоростях при движении на различных типах поверхности (АТРС). См. [ИСПОЛЬЗОВАНИЕ КРУИЗ-КОНТРОЛЯ ДЛЯ СЛОЖНЫХ ДОРОЖНЫХ УСЛОВИЙ ALL TERRAIN PROGRESS CONTROL \(АТРС\)](#).

Усовершенствованная система помощи при буксировке Tow Assist позволяет корректировать посредством поворотного переключателя системы адаптации к дорожным условиям Terrain Response намеченную траекторию движения присоединенного прицепа при маневрировании задним ходом.

Убедитесь, что прицеп правильно присоединен и откалиброван, как описано в разделе о системе помощи при буксировке Tow Assist. В противном случае выбор пиктограммы усовершенствованной системы помощи при буксировке Tow Assist будет недоступен. См. [ПОМОЩЬ ПРИ БУКСИРОВКЕ](#).



Для включения усовершенствованной системы помощи при буксировке Tow Assist выполните следующие действия:

1. Чтобы выбрать программу движения системы адаптации к дорожным условиям Terrain Response, убедитесь, что поворотный переключатель системы адаптации к дорожным условиям Terrain Response находится в поднятом положении. См. [ИСПОЛЬЗОВАНИЕ СИСТЕМЫ TERRAIN RESPONSE](#).
2. На неподвижном автомобиле и при включенной передаче заднего хода (**R**) потяните вверх поворотный переключатель системы адаптации к дорожным условиям Terrain Response.

ПРИМЕЧАНИЯ

Если передача **R** (Задний ход) не выбрана, на сенсорном экране отображается сообщение.



В меню камеры доступна для выбора пиктограмма **усовершенствованной системы помощи при буксировке Tow assist**. Коснитесь пиктограммы для включения данной функции. См. [СИСТЕМА КАМЕР КРУГОВОГО ОБЗОРА](#).

ПРИМЕЧАНИЯ

Если пиктограмма **усовершенствованной системы помощи при буксировке Tow Assist** недоступна для выбора, убедитесь, что прицеп правильно присоединен и откалиброван, и повторите пункты 1 и 2.

На сенсорном экране появится сообщение, подтверждающее верную активацию усовершенствованной системы помощи при буксировке Tow Assist. Рулевое управление автомобилем передается на поворотный переключатель системы адаптации к дорожным условиям Terrain Response.

Вращайте поворотный переключатель системы адаптации к дорожным условиям Terrain Response, чтобы управлять прицепом с помощью настройки заданной траектории, отображаемой на сенсорном экране. Управление автомобилем осуществляется автоматически, и прицеп перемещается назад по заданной траектории.

ПРИМЕЧАНИЯ

Водитель должен регулировать скорость автомобиля, используя педаль акселератора и педаль тормоза.

На сенсорном экране отображается траектория движения перемещающегося назад прицепа, при этом используются различные цветные линии.

Каждый цвет обозначает статус прицепа, перемещающегося назад:

- Зеленые линии обозначают движение прицепа задним ходом по прямой.
- Пурпурные линии обозначают движение прицепа задним ходом под углом.
- Красные линии обозначают, что угол движения прицепа задним ходом слишком острый.

Для отключения работы усовершенствованной системы помощи при буксировке Tow Assist, поверните рулевое колесо. В этом случае на сенсорном экране отображается сообщение об отмене.

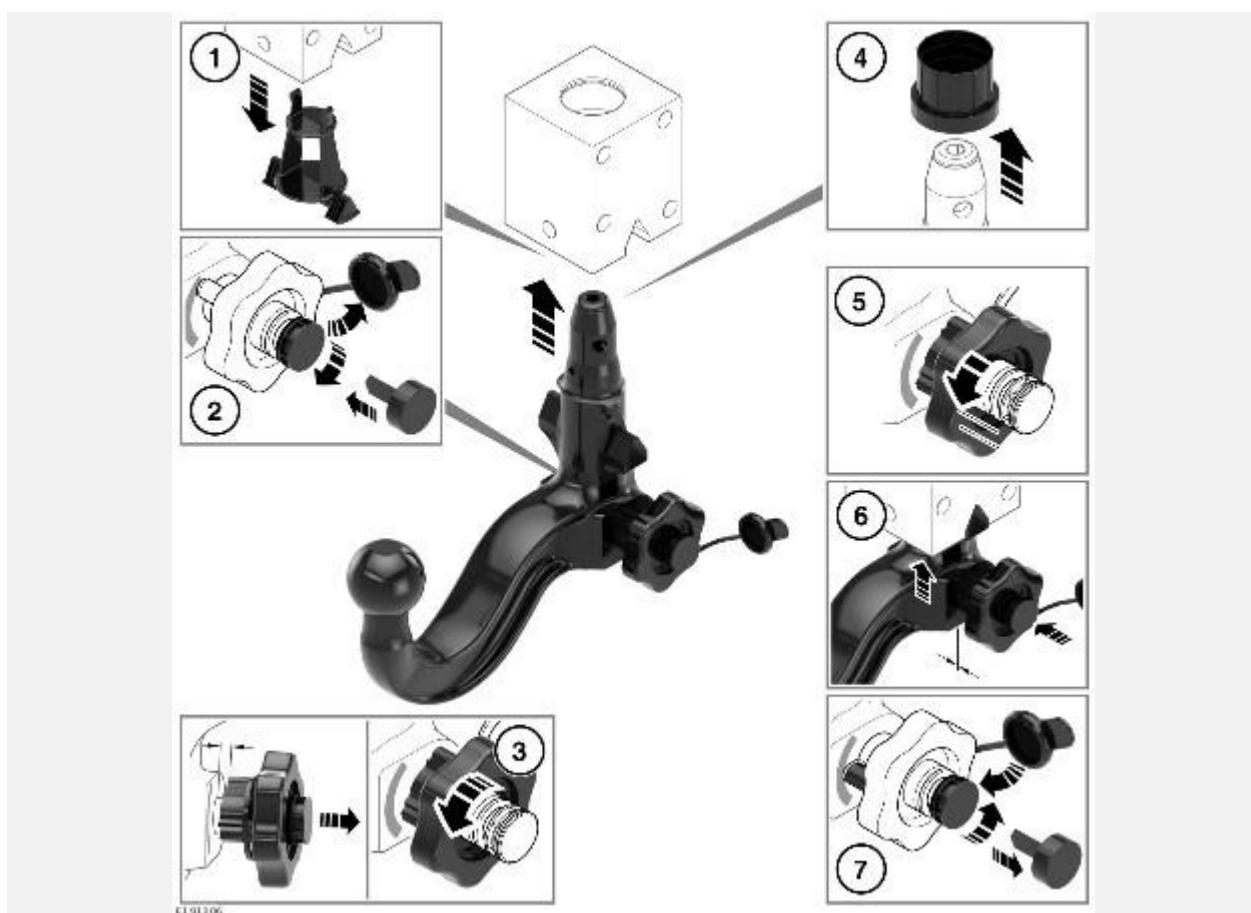
Максимальная рабочая скорость для усовершенствованной системы помощи при буксировке Tow Assist составляет 9 км/ч (5,6 миль/ч). Если эта скорость превышена, усовершенствованная система помощи при буксировке Tow Assist автоматически отключается и на сенсорном экране отображается сообщение.

Чтобы отключить усовершенствованную систему помощи при буксировке Tow Assist, выполните одно из следующих действий:

- Выберите другую передачу, то есть отключите передачу заднего хода (**R**).
- Коснитесь пиктограммы **усовершенствованной системы помощи при буксировке Tow Assist** в меню камеры.
- Надавите на поворотный переключатель системы адаптации к дорожным условиям Terrain Response. Происходит возобновление работы ранее выбранной программы системы адаптации к дорожным условиям Terrain Response.

На сенсорном экране отобразится сообщение об отмене.

УСТАНОВКА СЪЕМНОГО ТЯГОВО-СЦЕПНОГО УСТРОЙСТВА



ВНИМАНИЕ!

Съемная шаровая опора тягово-сцепного устройства очень тяжелая. Соблюдайте особую осторожность при обращении с ней. Перед установкой или снятием убедитесь, что под шаровой опорой тягово-сцепного устройства не расположены части тела. Для безопасной работы с шаровой опорой тягово-сцепного устройства используйте обе руки.

Съемная шаровая опора хранится в отсеке для хранения под панелью пола багажного отделения автомобиля.

Для установки съемной шаровой опоры тягово-сцепного устройства выполните следующее:

1. Потяните защитную накладку вниз, чтобы снять ее с тягово-сцепного устройства. Отложите крышку в безопасное место.

ПРИМЕЧАНИЯ

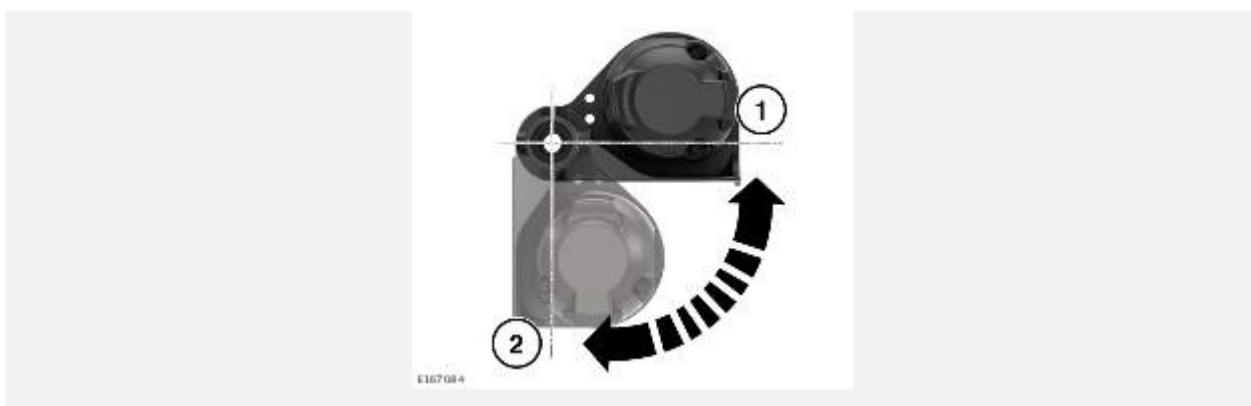
- Отметьте расположение защитной накладки, чтобы облегчить ее повторную установку.
2. Аккуратно потяните и снимите накладку со скважины для ключа. Вставьте ключ и поверните его по часовой стрелке, чтобы разблокировать рукоятку.
3. Вытяните рукоятку на требуемое расстояние от шаровой опоры тягово-сцепного устройства. Поверните рукоятку приблизительно на пол-оборота против часовой стрелки и удерживайте в таком положении. Красный выступ рукоятки должен находиться на зеленом индикаторе.

4. Снимите накладку с верхней части съемной шаровой опоры тягово-цепного устройства.
5. После снятия накладки продолжите вращать рукоятку против часовой стрелки до упора, после чего рукоятка заблокируется. Красный выступ рукоятки остается на зеленом индикаторе.

ПРИМЕЧАНИЯ

Для надлежащей установки на тягово-цепное устройство убедитесь, что между рукояткой и шаровой опорой соблюдено необходимое расстояние. Если расстояние не соответствует требуемому значению, повторите пункты **3** и **5**.

6. Двумя руками установите шаровую опору на тягово-цепное устройство, надавив на нее до щелчка, подтверждающего правильность установки. Рукоятка автоматически втянется и займет положение вплотную к шаровой опоре тягово-цепного устройства. Зеленый выступ рукоятки должен находиться на зеленом индикаторе.
7. Поверните ключ против часовой стрелки, чтобы заблокировать рукоятку. Извлеките ключ и уберите его в отсек для хранения шаровой опоры тягово-цепного устройства. Установите защитную накладку скважины для ключа на место.



Разложите вручную электрический разъем (2), расположенный на тягово-цепном устройстве. Электрический разъем (1) необходимо складывать после снятия съемной шаровой опоры тягово-цепного устройства.

При отсутствии необходимости в использовании съемной шаровой опоры тягово-цепного устройства снимите ее. Поместите ее в безопасное место для хранения. См. [СНЯТИЕ СЪЕМНОГО ТЯГОВО-СЦЕПНОГО УСТРОЙСТВА](#).

СНЯТИЕ СЪЕМНОГО ТЯГОВО-СЦЕПНОГО УСТРОЙСТВА

ВНИМАНИЕ!

Не оставляйте съемную шаровую опору тягово-цепного устройства в автомобиле в незакрепленном виде. При аварии или резком торможении, она может представлять опасность и привести к серьезной травме или смерти.

ВНИМАНИЕ!

Съемная шаровая опора тягово-цепного устройства очень тяжелая. Соблюдайте особую осторожность при обращении с ней. Перед установкой или снятием убедитесь, что под шаровой опорой тягово-цепного устройства не расположены части тела. Для безопасной работы с шаровой опорой тягово-цепного устройства используйте обе руки.

Чтобы снять съемную шаровую опору тягово-цепного устройства, выполните следующее:

1. Аккуратно потяните и снимите накладку со скважины для ключа. Вставьте ключ и поверните его по часовой стрелке, чтобы разблокировать рукоятку. Придерживайте съемную шаровую опору тягово-сцепного устройства и подготовьтесь удерживать ее для снятия.
2. Вытяните рукоятку на требуемое расстояние от шаровой опоры тягово-сцепного устройства. Поверните рукоятку приблизительно на пол-оборота против часовой стрелки. При повороте до упора рукоятка блокируется. Красный выступ рукоятки должен находиться на зеленом индикаторе.
3. Двумя руками осторожно снимите съемную шаровую опору с тягово-сцепного устройства.
4. Установите верхнюю накладку на шаровую опору тягово-сцепного устройства, надавив на нее до щелчка, подтверждающего правильность установки. Рукоятка автоматически втянется и займет положение вплотную к шаровой опоре тягово-сцепного устройства. Зеленый выступ рукоятки должен находиться на зеленом индикаторе.

ПРИМЕЧАНИЯ

Для надлежащей установки верхней накладки убедитесь, что между рукояткой и шаровой опорой тягово-сцепного устройства соблюдено необходимое расстояние. Если расстояние не соответствует требуемому значению, повторите пункт 2.

5. Поверните ключ против часовой стрелки, чтобы заблокировать рукоятку. Вытащите ключ и повторно установите накладку скважины для ключа.

ПРИМЕЧАНИЯ

Извлечь ключ можно, только если верхняя накладка надлежащим образом установлена на съемную шаровую опору.

6. Уберите съемную шаровую опору и ключ в специальный отсек для хранения под панелью пола багажного отделения.
7. Повторно установите защитную накладку: вставьте накладку в проем тягово-сцепного устройства, толкнув ее вверх.

ШАРОВАЯ ОПОРА ВЫДВИЖНОГО БУКСИРОВОЧНОГО УСТРОЙСТВА С ЭЛЕКТРОПРИВОДОМ

ВНИМАНИЕ!

Перед подсоединением прицепа убедитесь, что выдвижная шаровая опора полностью выдвинута. Несоблюдение данных указаний может привести к потере контроля над автомобилем и прицепом, что, в свою очередь, может привести к тяжелым травмам или смерти.

ВНИМАНИЕ!

В целях безопасности рекомендуется перемещать выдвижную шаровую опору в полностью сложенное положение, если отсутствует необходимость в ее использовании. Несоблюдение данного указания может привести к травмам или повреждениям автомобиля.

ВНИМАНИЕ!

Не управляйте выдвижной шаровой опорой, если к выдвижной опоре подсоединен прицеп. Это может привести к повреждению автомобиля или получению травм.

ПРИМЕЧАНИЯ

Чтобы сохранить контроль над автомобилем, задействуйте электрический стояночный тормоз (EPB) во время работы выдвигной шаровой опоры.

Перед включением выдвигной шаровой опоры убедитесь в следующем:

- Автомобиль неподвижен.
- Коробка передач автомобиля находится в стояночном (P) или нейтральном (N) положении.
- Прицеп не присоединен.
- Электрическая система отсоединена от разъема тягово-сцепного устройства.

Если указанные условия не выполнены, перемещение выдвигной шаровой опоры будет невозможно.

Выдвигная шаровая опора хранится под центральной точкой заднего бампера и не видна в таком положении. Перед тем как начать, убедитесь, что в непосредственной близости нет препятствий.

Сложить или разложить выдвигную опору можно при помощи дополнительной функции **Deployable Tow Bar** (Выдвигное буксировочное устройство) на сенсорном экране. Выберите опцию меню **Tow Bar** (Шаровая опора), затем следуйте инструкциям на экране. При необходимости коснитесь программных кнопок **Deploy** (Разложить) или **Stow** (Сложить). См. [ДОПОЛНИТЕЛЬНЫЕ ФУНКЦИИ](#).

Если выдвигная шаровая опора задействована несколько раз подряд, работа системы может быть приостановлена на 90 минут. Спустя 90 минут сложите и разложите шаровую опору для перезапуска системы. Если корректная работа системы не возобновилась после перезапуска, обратитесь за консультацией к дилеру / в авторизованную мастерскую.

Дополнительная функция **Deployable Tow Bar** (Выдвигное тягово-сцепное устройство) также имеет меню **Measure Load** (Измерение нагрузки). Коснитесь **Select** (Выбрать) для отображения указанного диапазона нагрузки на сцепное устройство присоединенного прицепа. Например, меньше 25 кг, больше 200 кг и приблизительный диапазон нагрузки 25-200 кг. Указанные расчеты диапазона нагрузки являются приблизительными.

Для корректной работы функции измерения нагрузки убедитесь, что:

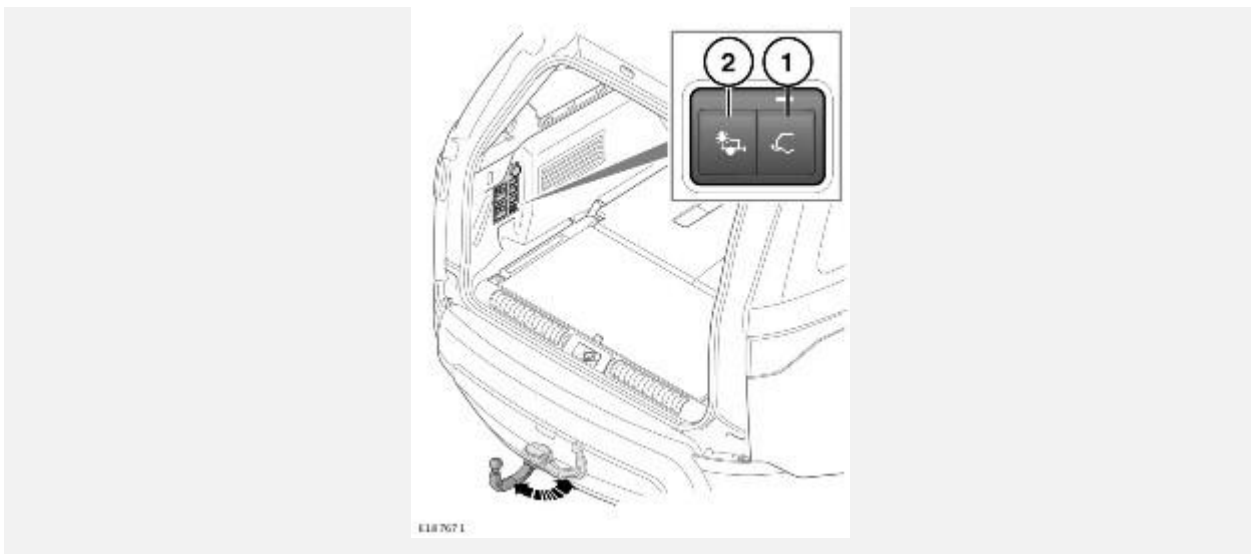
- С момента последнего раскладывания шаровой опоры прошло менее 60 минут.
- Выбрана стандартная настройка высоты на автомобилях с системой пневматической подвески с электронным управлением. См. [ЭЛЕКТРОННЫЕ ОРГАНЫ УПРАВЛЕНИЯ ПНЕВМАТИЧЕСКОЙ ПОДВЕСКОЙ](#).
- Автомобиль и присоединенный прицеп припаркованы на ровной поверхности.
- Присоединенный прицеп параллелен ровной поверхности.

Функция измерения нагрузки может быть недоступна, если:

- С момента последнего раскладывания шаровой опоры прошло более 60 минут.
- Задействована несколько раз подряд. Дальнейшая работа системы может быть приостановлена на 90 минут. Спустя 90 минут отсоедините прицеп, затем сложите и разложите шаровую опору, чтобы перезапустить систему.
- Температура окружающего воздуха ниже -20°C или выше 60°C . В этом случае переместите автомобиль и прицеп в место с приемлемой температурой окружающего воздуха. Отсоедините прицеп, затем сложите и разложите шаровую опору, чтобы перезапустить систему.
- Автомобиль и прицеп припаркованы на крутом подъеме или спуске. В этом случае переместите автомобиль и прицеп на ровную поверхность. Отсоедините прицеп, затем сложите и разложите шаровую опору, чтобы перезапустить систему.

В этом случае сенсорный экран отобразит соответствующие сообщения о невозможности выполнить операцию.

Если нормальная работа системы не возобновилась после перезапуска, обратитесь за консультацией к дилеру / в авторизованную мастерскую.



Сложить или разложить выдвижную шаровую опору также можно при помощи кнопок, расположенных в багажном отделении.

Переключатель используется следующим образом:

1. Кнопка управления шаровой опорой: нажмите и отпустите для выдвижения шаровой опоры. Нажмите и отпустите еще раз для складывания шаровой опоры.

Светодиодный индикатор будет медленно мигать во время складывания/раскладывания шаровой опоры. Также подается звуковой сигнал.

При полностью разложенном состоянии светодиодный сигнализатор светится, а не мигает.

Когда складная шаровая опора с электроприводом полностью сложена, светодиодный сигнализатор перестает мигать, светится в течение двух секунд, а затем отключается.

В случае непреднамеренного включения нажмите кнопку управления шаровой опорой еще раз, чтобы произвести сброс ее настроек. Во время сброса настроек шаровая опора полностью складывается, а затем полностью раскладывается.

Чтобы остановить движение шаровой опоры, нажмите кнопку управления шаровой опорой. Для сброса настроек шаровой опоры с электроприводом еще раз нажмите на кнопку управления шаровой опорой.

В случае возникновения препятствия при выдвижении или складывании движение шаровой опоры останавливается. Светодиодный сигнализатор мигает быстрее, при этом подается 2-секундный звуковой предупреждающий сигнал. После устранения препятствия нажмите кнопку шаровой опоры еще раз, чтобы сбросить настройки.

Если шаровая опора прекращает работу, но при этом остается не полностью сложенной/разложенной, светодиодный индикатор начнет мигать. Для сброса нажмите на кнопку управления шаровой опорой.

Если автомобиль начнет движение с шаровой опорой в промежуточном положении, т. е. ни полностью сложенной, ни полностью разложенной, то в течение 10 секунд звучит предупреждающий сигнал. Запрещается выполнять буксировку с шаровой опорой в данном состоянии.

2. Кнопка проверки работоспособности ламп прицепа: нажмите, чтобы запустить 3-минутную процедуру проверки световых приборов автомобиля и прицепа. Проверка работоспособности ламп прицепа может быть также запущена через сенсорный экран

с помощью дополнительной функции **Deployable Tow Bar** (Выдвижная шаровая опора). Выберите опцию меню **Trailer Bulb Check** (Проверка работоспособности ламп прицепа). Следуйте указаниям на экране. Нажмите программную кнопку **Start** (Запуск). В подтверждение выбора на сенсорном экране отображается подтверждающее сообщение.

Для запуска проверки выключите все осветительные приборы автомобиля. Включите электрический стояночный тормоз (ЕРВ). Выключите зажигание. При выключении зажигания также происходит выключение сенсорного экрана. Нажмите кнопку питания аудиосистемы, чтобы снова включить сенсорный экран.

Осветительные приборы прицепа и автомобиля работают одновременно, обеспечивая возможность визуальной проверки исправной работы всех световых приборов.

Нажмите программную кнопку **Stop** (Завершить) для завершения последовательности процедуры проверки. В подтверждение отмены выбора на сенсорном экране отображается подтверждающее сообщение. Либо необходимо включить зажигание или осветительные приборы автомобиля.

ПРИМЕЧАНИЯ

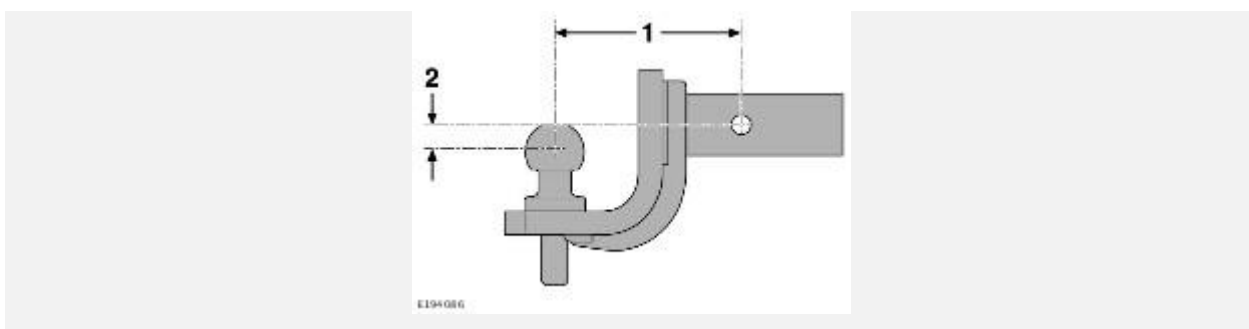
Функция проверки ламп прицепа только позволяет наблюдателю убедиться, что все световые приборы исправны. В ходе данной проверки автомобиль не выполняет каких-либо измерений. Следовательно, информация о неисправных осветительных приборах прицепа не отображается.

ТЯГОВО-СЦЕПНОЕ УСТРОЙСТВО (ТОЛЬКО ДЛЯ АВСТРАЛИИ И НОВОЙ ЗЕЛАНДИИ)

ВНИМАНИЕ!

Не оставляйте сцепное устройство в автомобиле в незакрепленном состоянии. При аварии или резком торможении, она может представлять опасность и привести к серьезной травме или смерти.

Для буксировки с использованием гнезда сцепного устройства необходима установка сцепного устройства.



Сцепное устройство должно быть следующих размеров:

1. Максимальная рекомендованная длина — 165 мм.
2. Максимальная рекомендованная высота шаровой опоры — 25 мм.

При необходимости обращайтесь к дилеру / в авторизованную мастерскую для получения новейшей информации.

ОБЯЗАТЕЛЬНЫЕ ПРОВЕРКИ ПЕРЕД БУКСИРОВКОЙ

ВНИМАНИЕ!

Не превышайте полную разрешенную массу автомобиля (GVW), максимальную нагрузку на задний мост, максимальную массу прицепа или нагрузку на буксировочное устройство. Превышение любого из этих ограничений может привести к потере управляемости и, следовательно, к серьезным травмам или гибели.

ВНИМАНИЕ!

Не накидывайте петлю страховочного троса или предохранительную цепь на шаровую опору. Трос или цепь может соскользнуть и не сработать надлежащим образом в случае отсоединения прицепа при буксировке. Ненадлежащее подсоединение страховочного троса или цепи может привести к серьезным травмам или гибели.

Необходимо выполнить следующие обязательные проверки перед буксировкой:

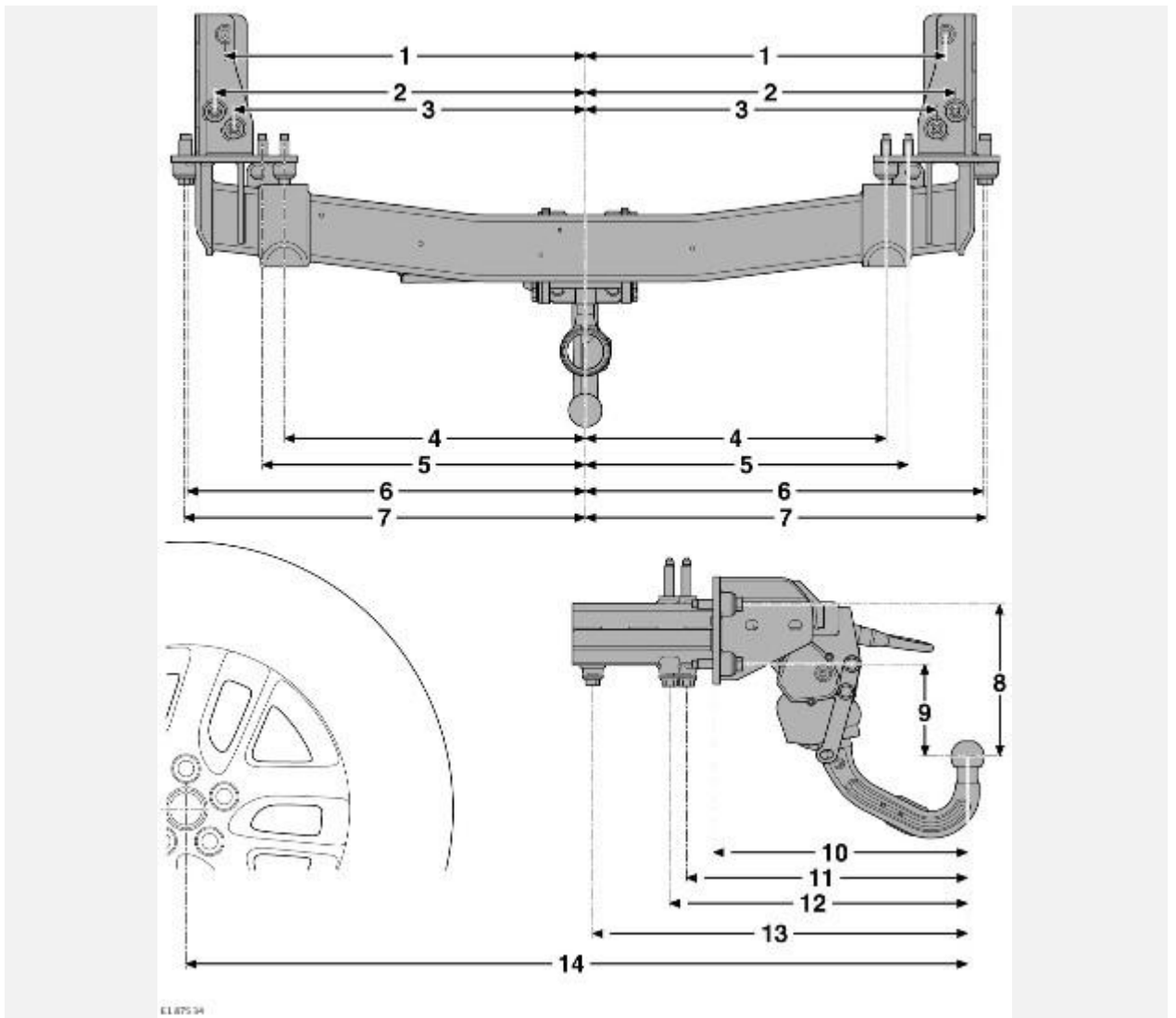
- Для обеспечения устойчивости автомобиля нагрузка на буксировочное устройство должна составлять не более 7 % от полной массы прицепа.
- Масса нагрузки на буксировочное устройство должна составлять не менее 4 % от полной массы прицепа и не менее 25 кг (55 фунтов).
- При буксировке прицепа, имеющего более одной оси, следует распределять нагрузку равномерно между осями прицепа.
- При расчете буксируемой массы учитывайте не только массу груза, но и массу самого прицепа.
- Если груз можно распределить между автомобилем и прицепом, увеличение загрузки автомобиля обычно приводит к повышенной устойчивости. Запрещается превышать ограничения, установленные в отношении параметров массы.
- Убедитесь, что давление в шинах соответствует текущей нагрузке на автомобиль.
- Обязательно используйте подходящий страховочный трос, предохранительную цепь или дополнительную сцепку. Для получения информации см. инструкции изготовителя прицепа.
- Обязательно присоединяйте страховочный трос или предохранительную цепь к соответствующей точке крепления. Не набрасывайте их на шаровую опору.
- Убедитесь, что буксировочное устройство надежно закреплено.
- Убедитесь, что все лампы прицепа работают.

ТОЧКИ КРЕПЛЕНИЯ И РАЗМЕРЫ СЦЕПНОГО УСТРОЙСТВА

СКЛАДНОЕ ТЯГОВО-СЦЕПНОЕ УСТРОЙСТВО С ЭЛЕКТРОПРИВОДОМ:

ПРИМЕЧАНИЯ

Указанные размеры относятся к буксировочному оборудованию, официально разрешенному к применению производителем автомобиля.



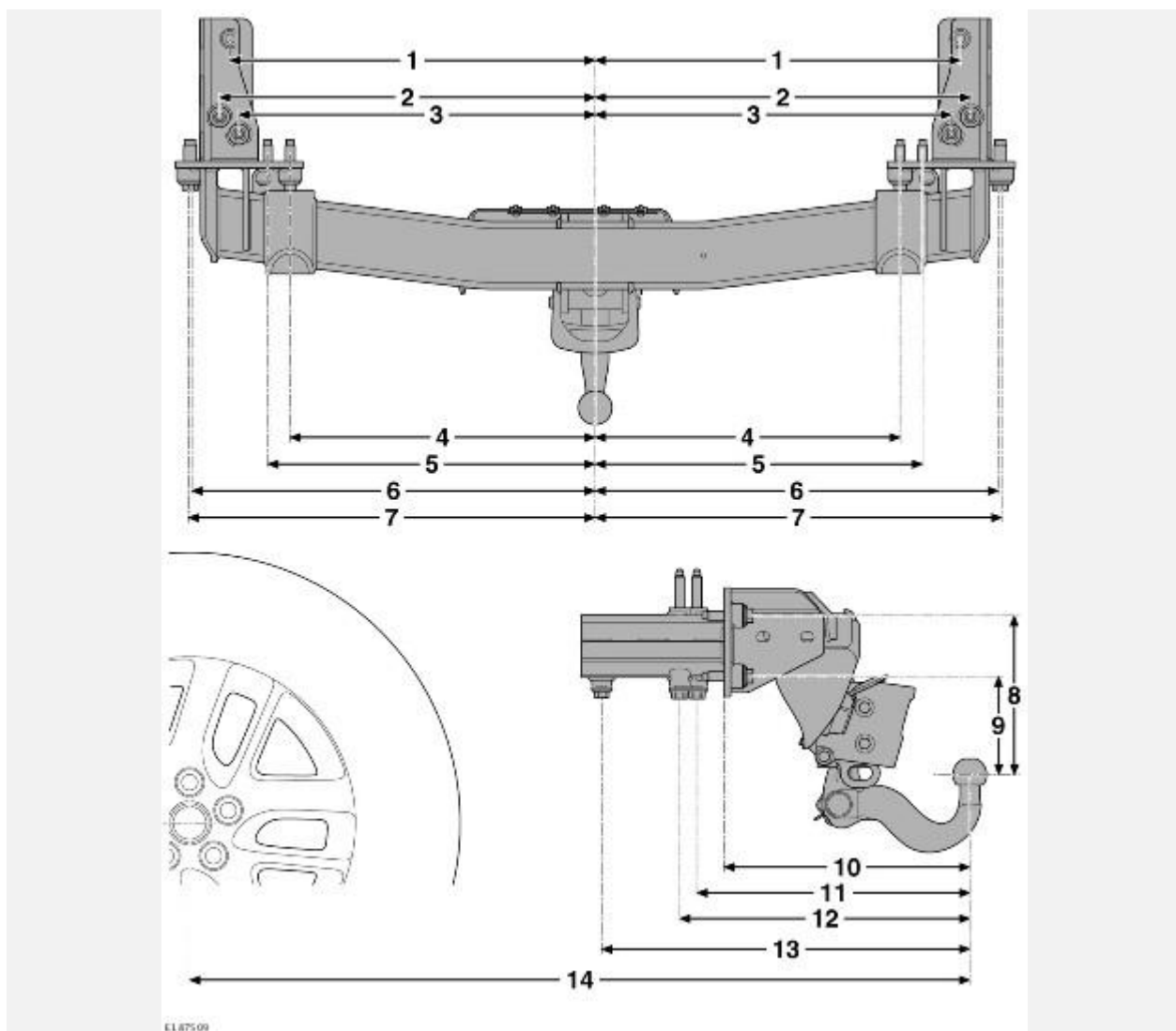
Размер	MM
1	540
2	554
3	526
4	450
5	483
6	595
7	600

Размер	мм
8	229
9	139
10	381
11	421
12	447
13	562
14	1 315

СЪЕМНОЕ ТЯГОВО-СЦЕПНОЕ УСТРОЙСТВО:

ПРИМЕЧАНИЯ

Указанные размеры относятся к буксировочному оборудованию, официально разрешенному к применению производителем автомобиля.



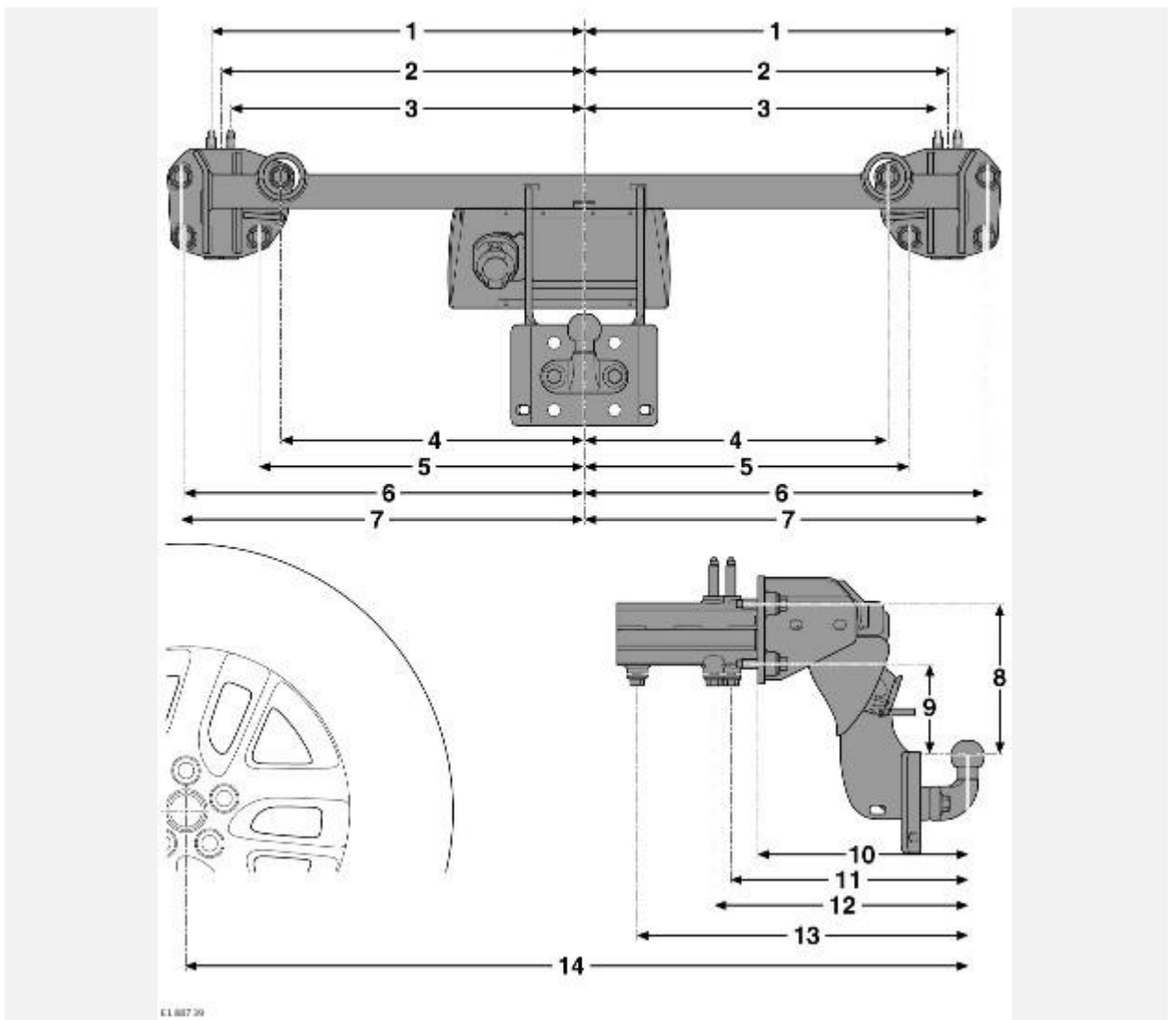
Размер	MM
1	540
2	554
3	525
4	450
5	483
6	595
7	600

Размер	мм
8	235
9	145
10	342
11	383
12	408
13	523
14	1 276

ТЯГОВО-СЦЕПНОЕ УСТРОЙСТВО ПЕРЕМЕННОЙ ВЫСОТЫ:

ПРИМЕЧАНИЯ

Указанные размеры относятся к буксировочному оборудованию, официально разрешенному к применению производителем автомобиля.



Размер	MM
1	554
2	540
3	526
4	450
5	483
6	595
7	600

Размер	мм
8	227
9	137
10	312
11	352
12	378
13	493
14	1 246