

ПЕРЕВОЗКА ГРУЗА

ВНИМАНИЕ!

Ни в коем случае не перевозите пассажиров в багажном отделении. Все пассажиры и водитель должны сидеть в правильном положении и быть пристегнуты ремнями безопасности во время движения автомобиля. В случае аварии несоблюдение данного требования может привести к получению тяжелых травм, в том числе со смертельным исходом.

ВНИМАНИЕ!

Все предметы, перевозимые в автомобиле, должны быть надежно закреплены. В случае аварии, резкого торможения или маневра незакрепленные предметы могут стать причиной получения серьезных травм или гибели.

КРЫШКА БАГАЖНОГО ОТДЕЛЕНИЯ

ВНИМАНИЕ!

Не оставляйте в автомобиле крышку багажного отделения незакрепленной. В случае удара или неожиданного маневра незакрепленные предметы могут стать причиной тяжелой травмы или гибели.

ВНИМАНИЕ!

Не размещайте предметы на крышке багажного отделения. В случае удара или неожиданного маневра незакрепленные предметы могут стать причиной тяжелой травмы или гибели.

ВНИМАНИЕ!

Для предотвращения травм запрещается оставлять крышку багажного отделения в установленном положении, когда на третьем ряду сидений находятся пассажиры.

ОСТОРОЖНО!

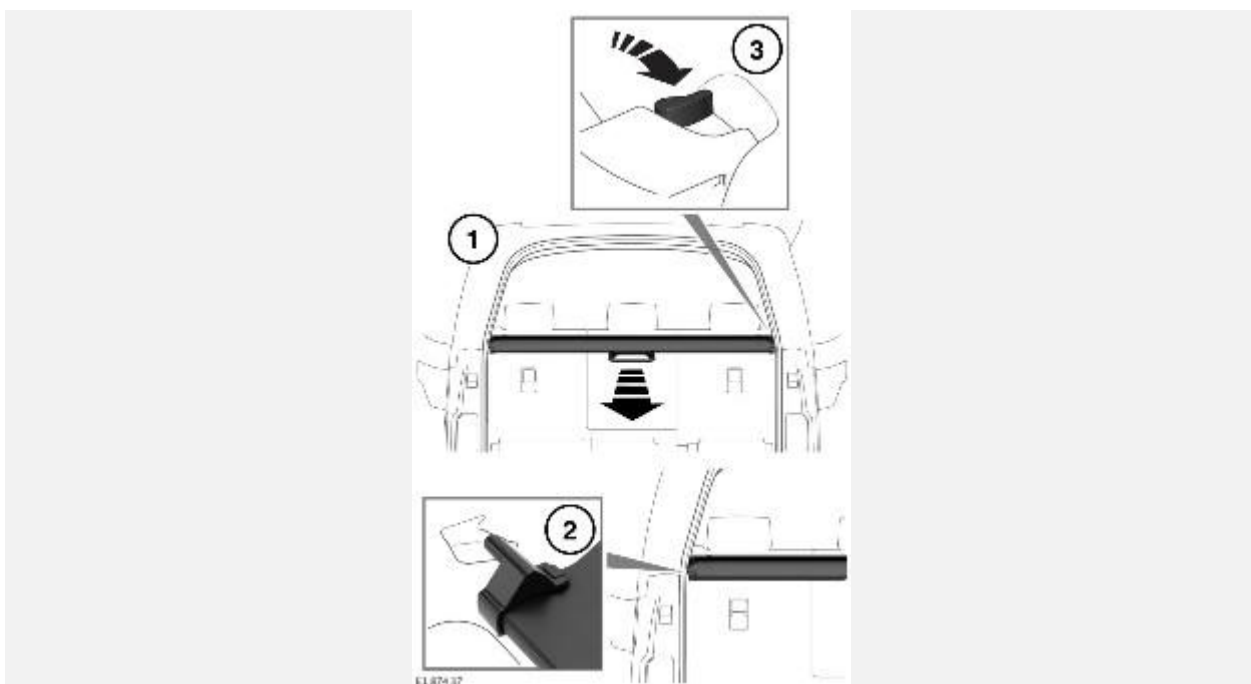
Перед перемещением сидений уберите сложенную крышку багажного отделения. Несоблюдение этого условия может привести к повреждению крышки багажного отделения.

ОСТОРОЖНО!

Не предпринимайте попыток установить спинки сидений второго ряда в вертикальное положение, если позади сидений второго ряда хранится крышка багажного отделения. Это может привести к повреждениям автомобиля.

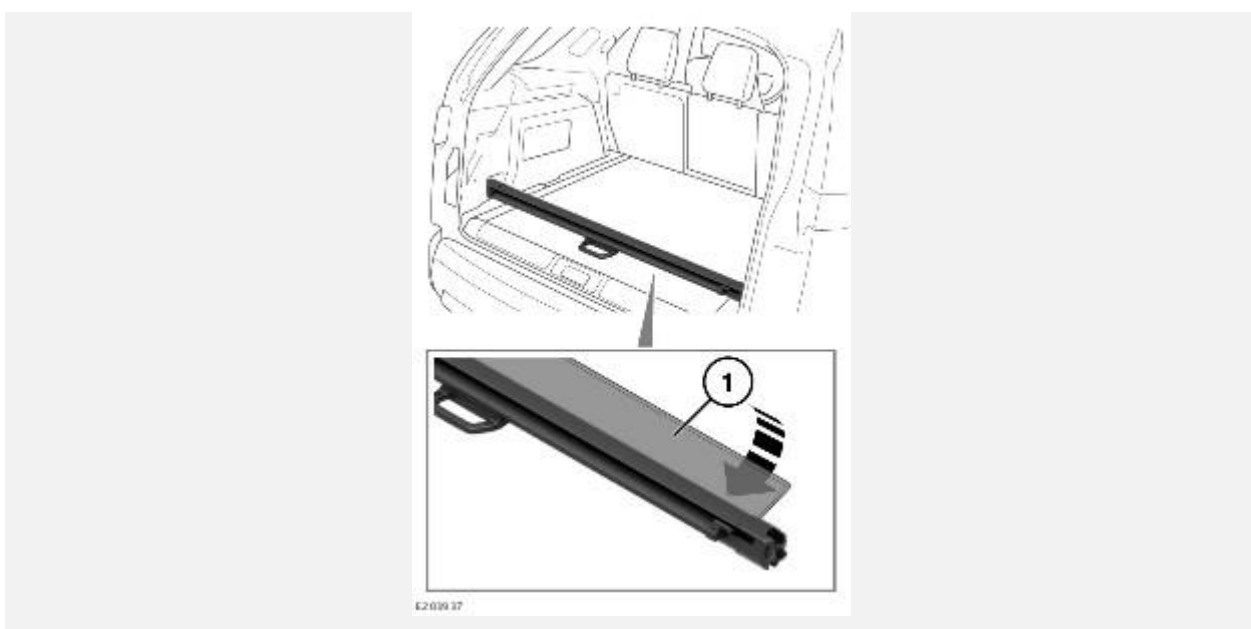
ОСТОРОЖНО!

Не предпринимайте попыток сдвинуть спинки сидений второго ряда вперед для получения доступа к сиденьям третьего ряда, если позади сидений второго ряда хранится крышка багажного отделения. Это может привести к повреждениям автомобиля.



1. Потяните за жесткую секцию крышки, чтобы развернуть ее.
2. Установите концы в посадочные места, предусмотренные по сторонам багажного отделения. Чтобы свернуть крышку багажного отделения, извлеките ее концы из углублений и дайте мягкой части крышки свернуться в корпус.
3. Чтобы снять крышку, поверните рычаг разблокировки, чтобы разблокировать узел и извлечь пальцы из гнезд.

Чтобы установить крышку, вставьте левую сторону крышки в углубление. Вставьте правую сторону и затем надавите на крышку до щелчка.



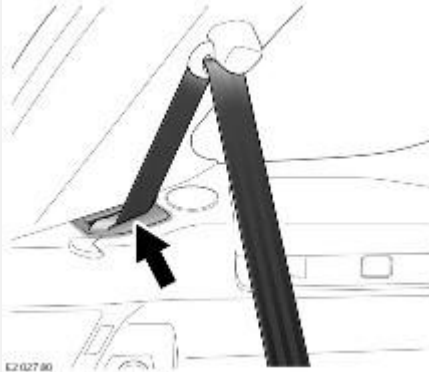
Для хранения крышки багажного отделения:

1. Сложите заслонку (1) под крышкой багажного отделения, как показано на рисунке.
2. Расположите крышку багажного отделения в углублениях боковых панелей отделки.

ОСТОРОЖНО!

Убедитесь, что заслонка сложена под крышкой багажного отделения. Невыполнение этого требования может привести к повреждениям автомобиля.

РЕМНИ БЕЗОПАСНОСТИ ТРЕТЬЕГО РЯДА СИДЕНИЙ:



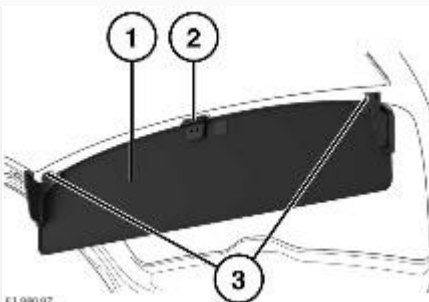
Крышку багажного отделения можно использовать, даже если ремни безопасности сидений третьего ряда по-прежнему присоединены ко внешним замкам.

Чтобы развернуть и вытянуть крышку багажного отделения, не задев ремни безопасности, расположите ремень безопасности в зажиме на панели отделки. Зажим панели отделки расположен в задней части багажного отделения.

ШТОРКА ДВЕРИ БАГАЖНОГО ОТДЕЛЕНИЯ:

ОСТОРОЖНО!

Если высота перевозимых предметов в багажном отделении превышает высоту расположения двери багажного отделения, снимите шторку двери багажного отделения во избежание повреждения шторки и/или предметов.



1. Шторка двери багажного отделения.
2. Центральный фиксатор.
3. Внешние фиксаторы.

Чтобы снять шторку двери багажного отделения:

1. Осторожно освободите центральный фиксатор (2).
2. Освободите два наружных фиксатора (3).
3. Храните шторку двери багажного отделения в автомобиле в безопасном месте.

ВНИМАНИЕ!

Не оставляйте в автомобиле шторку двери багажного отделения незакрепленной. В случае удара или неожиданного маневра шторка двери багажного отделения может стать причиной тяжелой травмы или гибели.

Чтобы установить шторку двери багажного отделения:

1. Выровняйте центральный (2) и два внешних фиксатора (3).

2. Закрепите центральный фиксатор на двери багажного отделения.
3. Полностью закрепите два внешних фиксатора.

ВНУТРЕННЯЯ ПАНЕЛЬ ДВЕРИ БАГАЖНОГО ОТДЕЛЕНИЯ С ЭЛЕКТРОПРИВОДОМ

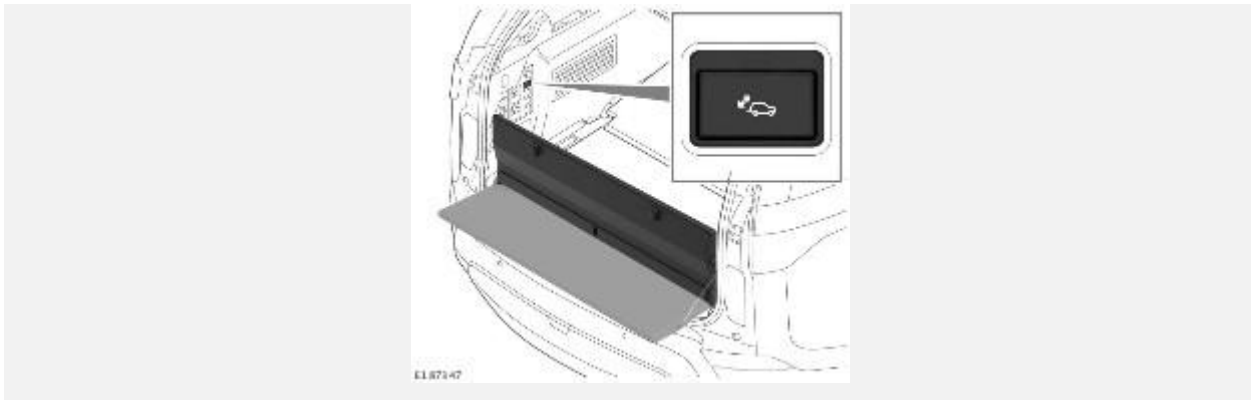
ВНИМАНИЕ!

Перед использованием двери багажного отделения убедитесь, что при этом не будут защемлены какие-либо части тела пассажиров. Даже при наличии системы обнаружения посторонних предметов возможно получение серьезных травм, в том числе со смертельным исходом.

Основные функции внутренней панели двери багажного отделения с электроприводом: погрузочная платформа или сиденье для пикника.

Внутренняя панель двери багажного отделения с электроприводом открывается или закрывается автоматически при использовании электронного ключа или совершении движения ногой. См. [ОТПИРАНИЕ АВТОМОБИЛЯ](#) и [ДВЕРЬ БАГАЖНОГО ОТДЕЛЕНИЯ, УПРАВЛЯЕМАЯ ЖЕСТАМИ](#).

Внутренняя панель двери багажного отделения с электроприводом не работает при нажатии наружной кнопки отпирания двери багажного отделения или кнопки отпирания в салоне для ее открывания или закрывания.



Управление внутренней панелью двери багажного отделения с электроприводом:

Нажмите кнопку, показанную на рисунке, чтобы открыть, остановить движение, изменить направление движения или закрыть внутреннюю панель двери багажного отделения с электроприводом.

Обнаружение посторонних предметов при открывании двери:

Если обнаружен предмет, который может помешать открыванию внутренней панели двери багажного отделения с электроприводом, ее движение будет прекращено. Устраните препятствия. Нажмите кнопку внутренней панели двери багажного отделения с электроприводом еще раз, чтобы открыть внутреннюю панель.

Обнаружение посторонних предметов при закрытии двери:

Если обнаружен предмет, который может помешать закрыванию внутренней панели двери багажного отделения с электроприводом, ее движение будет прекращено. Если внутренняя панель двери багажного отделения с электроприводом открыта, удалите все препятствия и снова нажмите кнопку внутренней панели двери багажного отделения с электроприводом,

чтобы закрыть ее. Если внутренняя панель двери багажного отделения с электроприводом закрыта, нажмите кнопку внутренней панели двери багажного отделения с электроприводом, чтобы открыть ее, и устраните все препятствия. После устранения препятствий повторно нажмите соответствующую кнопку, чтобы закрыть внутреннюю панель двери багажного отделения с электроприводом.

ПРИМЕЧАНИЯ

После обнаружения постороннего предмета направление движения внутренней панели двери багажного отделения с электроприводом может измениться.

Нажмите кнопку закрывания двери багажного отделения, чтобы закрыть внутреннюю панель двери багажного отделения с электроприводом, оставив открытой дверь багажного отделения.

Управление внутренней панелью двери багажного отделения с электроприводом также может осуществляться вручную.

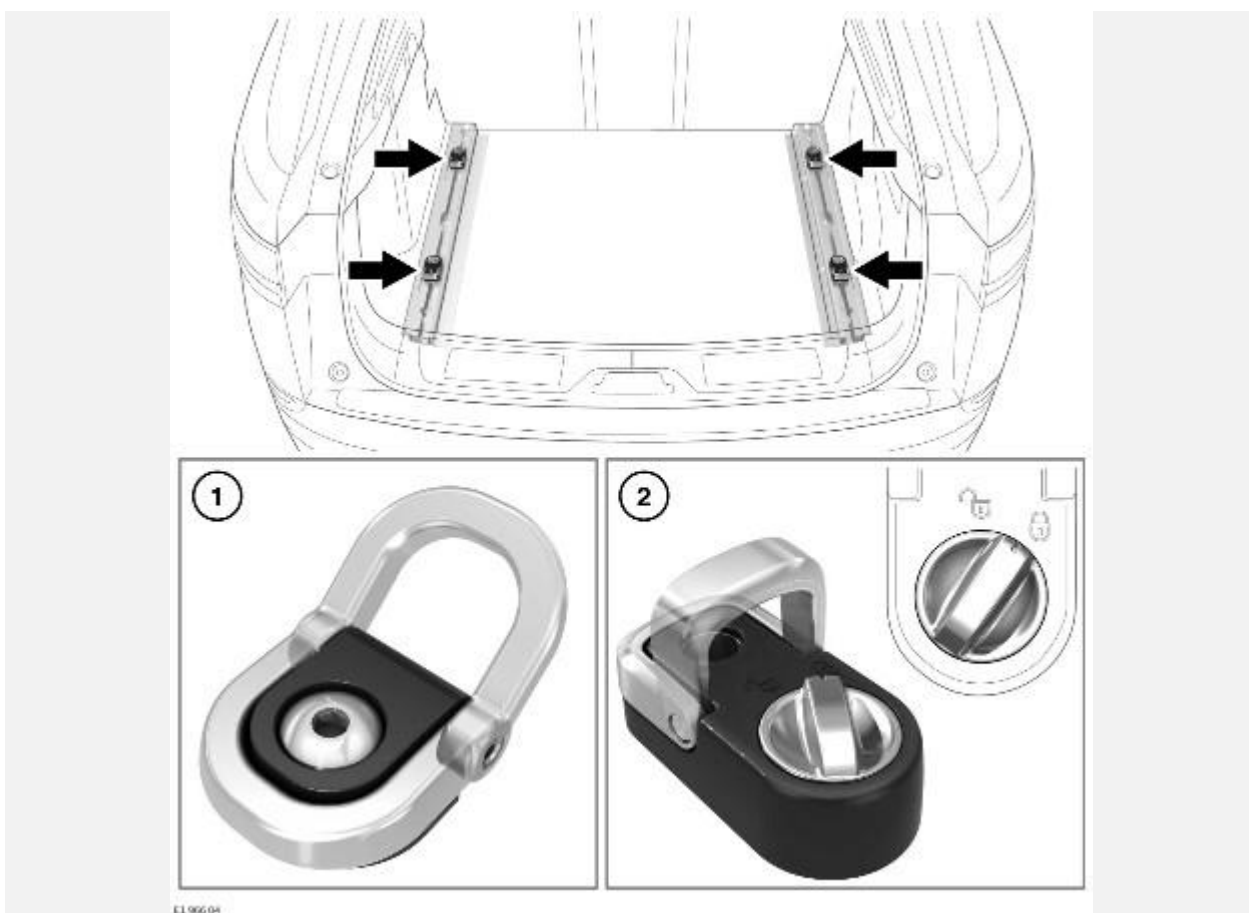
ПРИМЕЧАНИЯ

Максимальная грузоподъемность внутренней панели двери багажного отделения с электроприводом в опущенном положении составляет 200 кг (440 фунтов).

ТОЧКИ КРЕПЛЕНИЯ БАГАЖА

ВНИМАНИЕ!

Все предметы, перевозимые в багажном отделении, должны быть надежно закреплены.



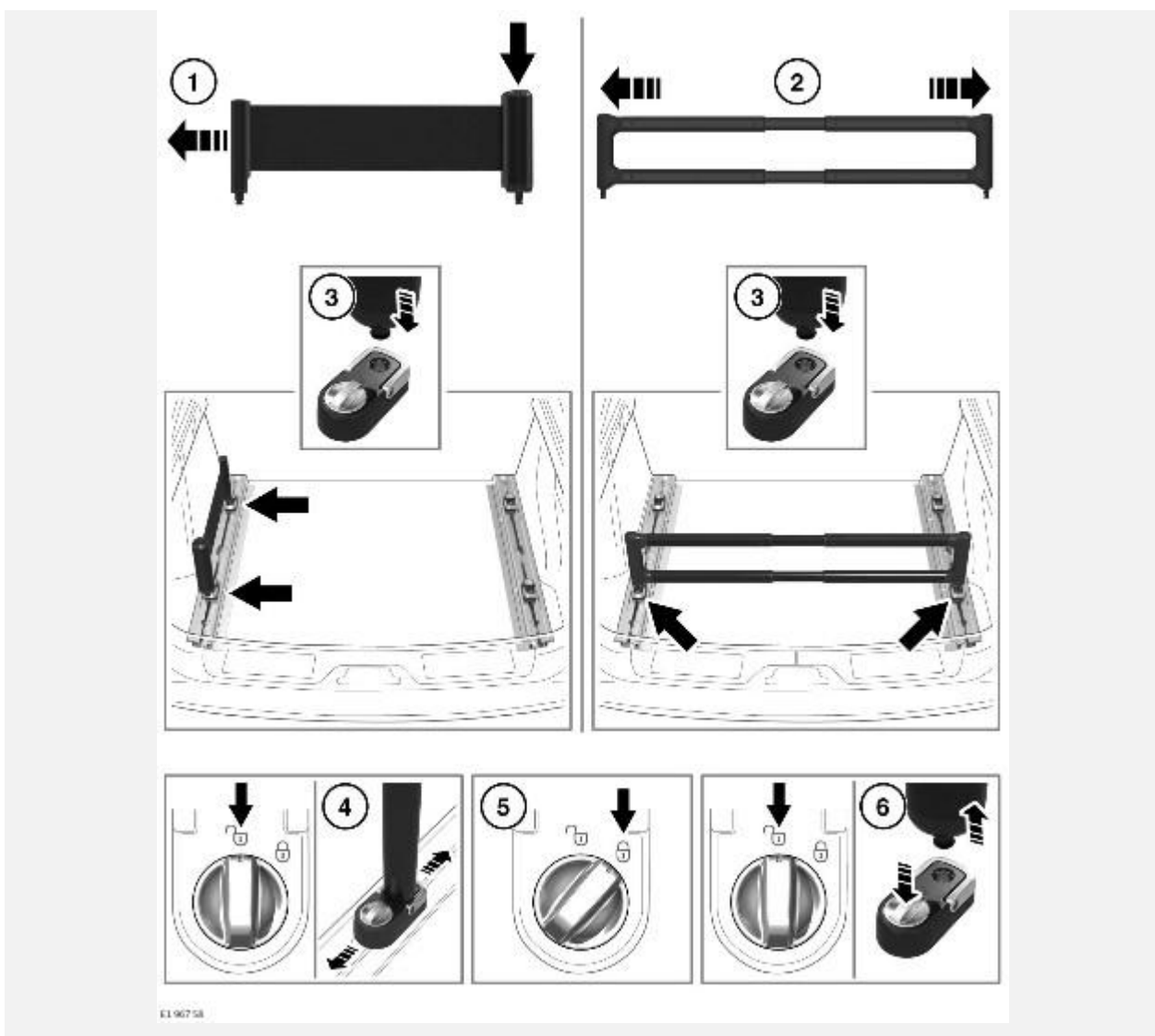
1. В полу багажного отделения находятся четыре проушины, позволяющие надежно закрепить крупный багаж.

2. Если в автомобиле предусмотрены регулируемые ползунки крепления, поверните механизм блокировки против часовой стрелки для их отпирания. Нажмите на механизм и сдвиньте его в необходимое положение по направляющей багажного отделения. Отпустите механизм, чтобы зафиксировать положение. Слегка сдвиньте ползунков крепления до щелчка. Это означает, что она закреплена. Для блокировки поверните механизм по часовой стрелке.

ПРИМЕЧАНИЯ

На некоторых рынках различные одобренные средства для крепления багажа можно приобрести у дилера / в авторизованной мастерской.

ПЕРЕГОРОДКА БАГАЖНОГО ОТДЕЛЕНИЯ



Перегородка багажного отсека позволяет обеспечить надежное размещение багажа в багажном отделении.

Устанавливаемые на пол направляющие создают каналы для крепления, охватывающие всю ширину багажного отделения. В них можно установить гибкую инерционную ленту или жесткую телескопическую перегородку. Используйте гибкую инерционную ленту и/или жесткую телескопическую перегородку для крепления мягких и жестких предметов любой формы и размера.

1. Надавите и вытяните инерционную ленту на нужную длину.

ПРИМЕЧАНИЯ

Инерционная лента должна располагаться только вдоль края пола багажного отделения, как показано на рисунке.

2. Отрегулируйте перегородку до нужной длины.
3. Разблокируйте подходящий ползунок крепления. Подсоедините инерционную ленту и перегородку.
4. Когда ползунок крепления находится в незафиксированном положении, нажмите на механизм и установите его в требуемое положение на направляющей багажного отделения.
5. Зафиксируйте ползунок в требуемом положении.
6. Чтобы извлечь инерционную ленту и перегородку из ползунка, разблокируйте ползунок, надавите на кнопку блокировки/разблокировки и извлеките инерционную ленту и разделитель.