

РУЧНАЯ РЕГУЛИРОВКА СИДЕНИЙ ВТОРОГО РЯДА

ВНИМАНИЕ!

Всегда надежно закрепляйте перевозимые в автомобиле предметы. При столкновении или внезапной остановке, перемещение незакрепленных предметов в салоне может стать причиной травм пассажиров.

ВНИМАНИЕ!

Будьте осторожны, извлекая предметы, оказавшиеся рядом, за, перед или под сиденьем. Острые предметы, находящиеся в этих зонах, могут послужить причиной травм. Обязательно остановите автомобиль, перед тем как извлечь посторонние предметы.

ВНИМАНИЕ!

Ни в коем случае не перевозите пассажиров в багажном отделении. В случае столкновения люди, находящиеся в багажном отделении, могут получить серьезные травмы или умереть.

ВНИМАНИЕ!

Убедитесь, что при поднятой спинке сиденья механизм фиксации полностью вошел в зацепление. В случае удара или неожиданного маневра незакрепленная спинка сиденья может стать причиной тяжелой травмы или гибели.

ВНИМАНИЕ!

При подъеме спинки заднего сиденья, проследите за тем, чтобы ремни безопасности надлежащим образом были протянуты в направляющих и не оказались защемлены позади сидений. Ремни безопасности, протянутые в направляющих ненадлежащим образом, не удержат пассажира на сиденье при столкновении или резком торможении.

ВНИМАНИЕ!

Перед тем, как на сиденье сядет пассажир, необходимо поднять подголовники до требуемого уровня. Подголовник следует расположить так, чтобы он ограничивал движение головы назад при столкновении.

ПРИМЕЧАНИЯ

Перед тем как сложить или поднять заднее сиденье, убедитесь, что ремни безопасности задних сидений полностью втянуты и расположены напротив соответствующих стоек "D".

ПРИМЕЧАНИЯ

Перед складыванием или подъемом задних сидений, убедитесь, что экраны в задней части салона не находятся на пути складывания сиденья. Кресло или экран могут быть повреждены в результате их столкновения.

СКЛАДЫВАНИЕ СИДЕНИЙ ВТОРОГО РЯДА:

ПРИМЕЧАНИЯ

Ремень безопасности центрального сиденья второго ряда имеет также функцию блокировки. Функция блокировки предотвращает чрезмерное вытягивание ремня безопасности, когда спинка сиденья находится в сложенном положении. Чтобы повторно активировать функцию при возврате спинки сиденья в вертикальное положение, вытяните ремень безопасности до упора. Дайте ремню безопасности слегка втянуться. После этого ремень безопасности будет работать в стандартном режиме.

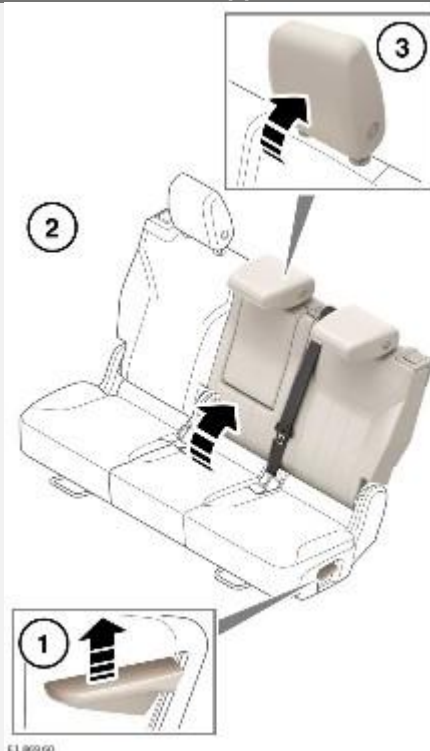
Спинки задних сидений можно складывать совместно для размещения крупных грузов или частично, чтобы разместить крупные грузы и при этом оставить места для пассажиров.



Для того чтобы сложить спинку сиденья второго ряда:

1. Нажмите кнопку на боковой стороне каждого подголовника. Сложите подголовник вперед.
2. Поднимите рычаг на боковой части сиденья и потяните спинку сиденья вперед, пока она не заблокируется в опущенном положении.

ПОДНЯТИЕ И РЕГУЛИРОВКА НАКЛОНА СИДЕНИЙ ВТОРОГО РЯДА:



Чтобы поднять спинку сиденья второго ряда:

1. Поднимите рычаг на боковой части сиденья.
2. Установите спинку сиденья в вертикальное положение и зафиксируйте. Убедитесь, что спинка сиденья прочно заблокирована в вертикальном положении.
3. Установите подголовник в вертикальное положение и зафиксируйте его.

Для того чтобы откинуть спинку сиденья второго ряда: поднимите рычаг на боковой части сиденья и надавите на спинку, отклоняя ее в необходимое положение.

Для того чтобы привести спинку сиденья в вертикальное положение: поднимите рычаг и потяните спинку вперед до вертикального положения. Убедитесь, что спинка сиденья прочно заблокирована в вертикальном положении.

ПЕРЕМЕЩЕНИЕ СИДЕНИЙ ВТОРОГО РЯДА:

Сиденья второго ряда можно сдвинуть вперед.



Чтобы сдвинуть сиденье вперед:

1. Потяните рычаг вверх в передней части сиденья.
2. Сдвиньте сиденье вперед в необходимое положение и отпустите рычаг.

ПОЛОЖЕНИЕ ДЛЯ ОБЕСПЕЧЕНИЯ ДОСТУПА К СИДЕНЬЯМ ТРЕТЬЕГО РЯДА:

ВНИМАНИЕ!

Запрещается управление автомобилем, если сиденья второго ряда находятся в положении доступа к третьему ряду сидений. Во время движения автомобиля спинка может внезапно упасть вперед, став возможной причиной травм.

ВНИМАНИЕ!

При возвращении сиденья в положение посадки убедитесь в отсутствии защемленных предметов позади него. В случае удара или неожиданного маневра незакрепленная спинка сиденья может стать причиной тяжелой травмы или гибели.

ВНИМАНИЕ!

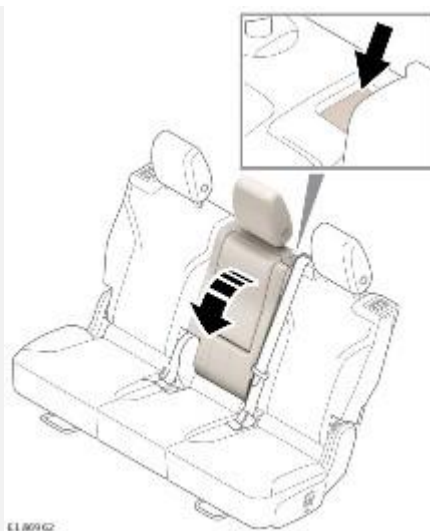
При возвращении сиденья и спинки в положение посадки, убедитесь, что механизмы фиксации полностью вошли в зацепление. Перед началом движения убедитесь, что сиденье и его спинка зафиксированы. В случае удара или неожиданного маневра незакрепленная спинка сиденья может стать причиной тяжелой травмы или гибели.



Чтобы выполнить посадку на сиденья третьего ряда или покинуть их:

1. Потяните вверх рычаг в верхней части спинки сиденья, чтобы освободить запирающий механизм. Передвиньте спинку сиденья вперед в наклонное положение.
2. Сдвиньте сиденье вперед до упора.

FOLDING THE CENTRE SEATBACK



Чтобы сложить спинку центрального сиденья: нажмите кнопку разблокировки в верхней части спинки сиденья. Сложите спинку центрального сиденья вперед в опущенное положение.

Чтобы разложить спинку центрального сиденья: поднимите спинку центрального сиденья, пока она не зафиксируется в вертикальном положении.

ПРИМЕЧАНИЯ

В экстренной ситуации используйте спинку центрального сиденья, чтобы покинуть сиденья третьего ряда.

РУЧНАЯ РЕГУЛИРОВКА СИДЕНИЙ ТРЕТЬЕГО РЯДА

ВНИМАНИЕ!

При использовании сидений третьего ряда их подголовники должны быть подняты. Подголовник следует расположить так, чтобы он предотвращал движение головы назад в случае столкновения или резкой остановки автомобиля.

ВНИМАНИЕ!

Не позволяйте пассажирам занимать сиденья третьего ряда, если сиденья второго ряда сложены или находятся в положении для доступа к сиденьям третьего ряда.

ВНИМАНИЕ!

При подъеме спинки заднего сиденья, проследите за тем, чтобы ремни безопасности надлежащим образом были протянуты в направляющих и не оказались защемлены позади сидений. Ремни безопасности, протянутые в направляющих ненадлежащим образом, не удержат пассажира на сиденье при столкновении или резком торможении.

ВНИМАНИЕ!

Поднимая и опуская сиденье третьего ряда, берегите руки от защемления. Несоблюдение данного требования создает опасность защемления и серьезной травмы.

ВНИМАНИЕ!

Будьте осторожны, извлекая предметы, оказавшиеся рядом, за, перед или под сиденьем. Острые предметы, находящиеся в этих зонах, могут послужить причиной травм. Обязательно остановите автомобиль, перед тем как извлечь посторонние предметы.



ОСТОРОЖНО!

В связи с большой массой сиденья при его раскладывании необходимо соблюдать осторожность.

Для того чтобы разложить сиденье третьего ряда:

1. Из багажного отделения: потяните за лямку в задней части поднимаемого сиденья. Поднимите сиденье в вертикальное положение.
2. Из салона автомобиля: поднимайте подголовник, пока он не зафиксируется в вертикальном положении.



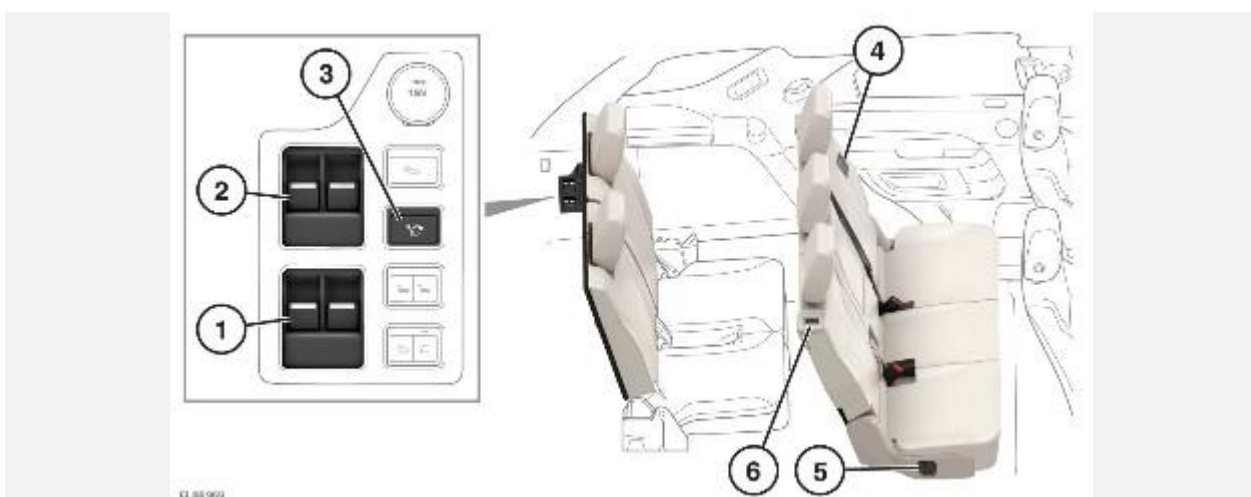
ОСТОРОЖНО!

В связи с большой массой сиденья при его складывании необходимо соблюдать осторожность.

Для того чтобы сложить сиденье третьего ряда:

1. С внутренней стороны багажного отделения нажмите кнопку на боковой стороне подголовника сиденья, чтобы сложить его. Сложите подголовник вперед.
2. Потяните за ремешок на спинке сиденья, чтобы разблокировать механизм блокировки сиденья. Опустите сиденье вперед в сложенное положение.

ОБЗОР ЗАДНИХ СИДЕНИЙ С ЭЛЕКТРОПРИВОДОМ



ВНИМАНИЕ!

Поднимая, опуская и передвигая задние сиденья и их спинки, берегите руки от защемления. Несоблюдение данного требования создает опасность защемления и серьезной травмы.

ВНИМАНИЕ!

Всегда надежно закрепляйте перевозимые в автомобиле предметы. При столкновении или внезапной остановке, перемещение незакрепленных предметов в салоне может стать причиной травм пассажиров.

ВНИМАНИЕ!

Будьте осторожны, извлекая предметы, оказавшиеся рядом, за, перед или под сиденьем. Острые предметы, находящиеся в этих зонах, могут послужить причиной травм. Обязательно остановите автомобиль, перед тем как извлечь посторонние предметы.

ПРИМЕЧАНИЯ

После снятия детского кресла всегда полностью закрывайте нижний узел крепления крышкой. В противном случае это может препятствовать складыванию сиденья. См. [УСТАНОВКА ДЕТСКИХ КРЕСЕЛ С КРЕПЛЕНИЯМИ ISOFIX И I-SIZE](#).

ПРИМЕЧАНИЯ

При нажатии кнопки отключения задних стеклоподъемников для блокировки задних стеклоподъемников также блокируется работа задних сидений с электроприводом. См. [ЭЛЕКТРИЧЕСКИЕ СТЕКЛОПОДЪЕМНИКИ](#).

Переключает на управление перемещением сидений второго и третьего ряда следующим образом:

1. Переключатели спинок сидений третьего ряда в багажном отделении. См. [СИДЕНЬЯ ТРЕТЬЕГО РЯДА С ЭЛЕКТРОПРИВОДОМ](#).
2. Переключатели спинок сидений второго ряда в багажном отделении. См. [СИДЕНЬЯ ВТОРОГО РЯДА С ЭЛЕКТРОПРИВОДОМ](#).
3. Переключатели спинок сидений второго и третьего ряда в багажном отделении: нажмите, чтобы сложить все спинки сидений второго и третьего ряда.
4. Переключатели спинок сидений третьего ряда. См. [СИДЕНЬЯ ТРЕТЬЕГО РЯДА С ЭЛЕКТРОПРИВОДОМ](#).
5. Переключатели наклона спинок сидений второго ряда. См. [СИДЕНЬЯ ВТОРОГО РЯДА С ЭЛЕКТРОПРИВОДОМ](#).
6. Переключатели для обеспечения доступа к сиденьям третьего ряда. См. [СИДЕНЬЯ ВТОРОГО РЯДА С ЭЛЕКТРОПРИВОДОМ](#).

Спинки задних сидений также можно сложить и поднять с помощью сенсорного экрана.

ПРИМЕЧАНИЯ

При необходимости сиденья второго ряда можно частично сложить или поднять. Сиденья третьего ряда могут быть только полностью сложены или подняты.

СИДЕНЬЯ ВТОРОГО РЯДА С ЭЛЕКТРОПРИВОДОМ

ВНИМАНИЕ!

Поднимая, опуская и передвигая сиденья второго ряда, берегите руки от защемления. Несоблюдение данного требования создает опасность защемления и серьезной травмы.

ВНИМАНИЕ!

Всегда надежно закрепляйте перевозимые в автомобиле предметы. При столкновении или внезапной остановке, перемещение незакрепленных предметов в салоне может стать причиной травм пассажиров.

ВНИМАНИЕ!

Следите за тем, чтобы части тела не находились в области подвижных компонентов. Несоблюдение данного требования может привести к тяжелым травмам или смерти при столкновении или резком торможении.

ОСТОРОЖНО!

Перед складыванием сиденья второго ряда убедитесь, что на нем не оставлены какие-либо предметы. Несоблюдение этого требования может привести к повреждению автомобиля.

ПРИМЕЧАНИЯ

Ремень безопасности центрального сиденья второго ряда имеет также функцию блокировки. Функция блокировки предотвращает чрезмерное вытягивание ремня безопасности, когда спинка сиденья находится в сложенном положении. Чтобы повторно активировать функцию при возврате спинки сиденья в вертикальное положение, вытяните ремень безопасности до упора. Дайте ремню безопасности слегка втянуться. После этого ремень безопасности будет работать в стандартном режиме.

ПРИМЕЧАНИЯ

Перед тем как сложить или поднять заднее сиденье, убедитесь, что ремни безопасности задних сидений полностью втянуты и расположены напротив соответствующих стоек "D".

ИЗМЕНЕНИЕ НАКЛОНА СПИНКИ СИДЕНЬЯ ВТОРОГО РЯДА:



ПРИМЕЧАНИЯ

Перед наклоном спинок сидений второго ряда убедитесь, что они установлены в крайнее заднее положение. Перемещение сидений второго ряда в крайнее заднее положение уменьшает вероятность столкновения с передними сиденьями. В случае столкновения передние сиденья сдвигаются вперед. Используйте переключатели управления передними сиденьями для возврата передних сидений в исходное положение. См. [ПЕРЕДНИЕ СИДЕНЬЯ С ЭЛЕКТРОПРИВОДОМ](#).

ВНИМАНИЕ!

Перед перемещением сидений второго ряда убедитесь, что при выполнении этой операции не будут защемлены какие-либо части тела пассажиров. Возможно получение серьезных травм.

Чтобы отклонить назад спинку сиденья второго ряда, сместите переключатель на боковой части сиденья назад. Отпустите переключатель, когда спинка сиденья займет необходимое положение.

Чтобы поднять спинку сиденья, сместите переключатель вперед.

ПОЛОЖЕНИЕ ДЛЯ ОБЕСПЕЧЕНИЯ ДОСТУПА К СИДЕНЬЯМ ТРЕТЬЕГО РЯДА:



Чтобы выполнить посадку на сиденья третьего ряда или покинуть их:

1. Нажмите переключатель в верхней части спинки сиденья, чтобы сложить спинку сиденья второго ряда вперед, при этом вручную сдвиньте сиденье вперед.
2. Вручную сдвиньте сиденье, чтобы вернуть его в предыдущее положение. Если не удастся вручную сдвинуть сиденье до упора назад, нажмите переключатель, чтобы вернуть спинку сиденья в строго вертикальное положение. Если сиденье сдвинуто в крайнее заднее положение, спинка сиденья автоматически вернется в строго вертикальное положение.

СИДЕНЬЯ ТРЕТЬЕГО РЯДА С ЭЛЕКТРОПРИВОДОМ

ВНИМАНИЕ!

Для предотвращения травм запрещается оставлять крышку багажного отделения в установленном положении, когда на третьем ряду сидений находятся пассажиры. Несоблюдение данного требования может привести к тяжелым травмам или смерти при столкновении или резком торможении.

ВНИМАНИЕ!

Не позволяйте пассажирам занимать сиденья третьего ряда, если сиденья второго ряда сложены или находятся в положении для доступа к сиденьям третьего ряда.

ВНИМАНИЕ!

Поднимая и опуская сиденье третьего ряда, берегите руки от защемления. Несоблюдение данного требования создает опасность защемления и серьезной травмы.

ВНИМАНИЕ!

Поднимая задние сиденья, проследите за тем, чтобы ремни безопасности надлежущим образом были протянуты в направляющих и не оказались защемлены позади сидений. Ремни безопасности, протянутые в направляющих ненадлежащим образом, не удержат пассажира на сиденье при столкновении или резком торможении.

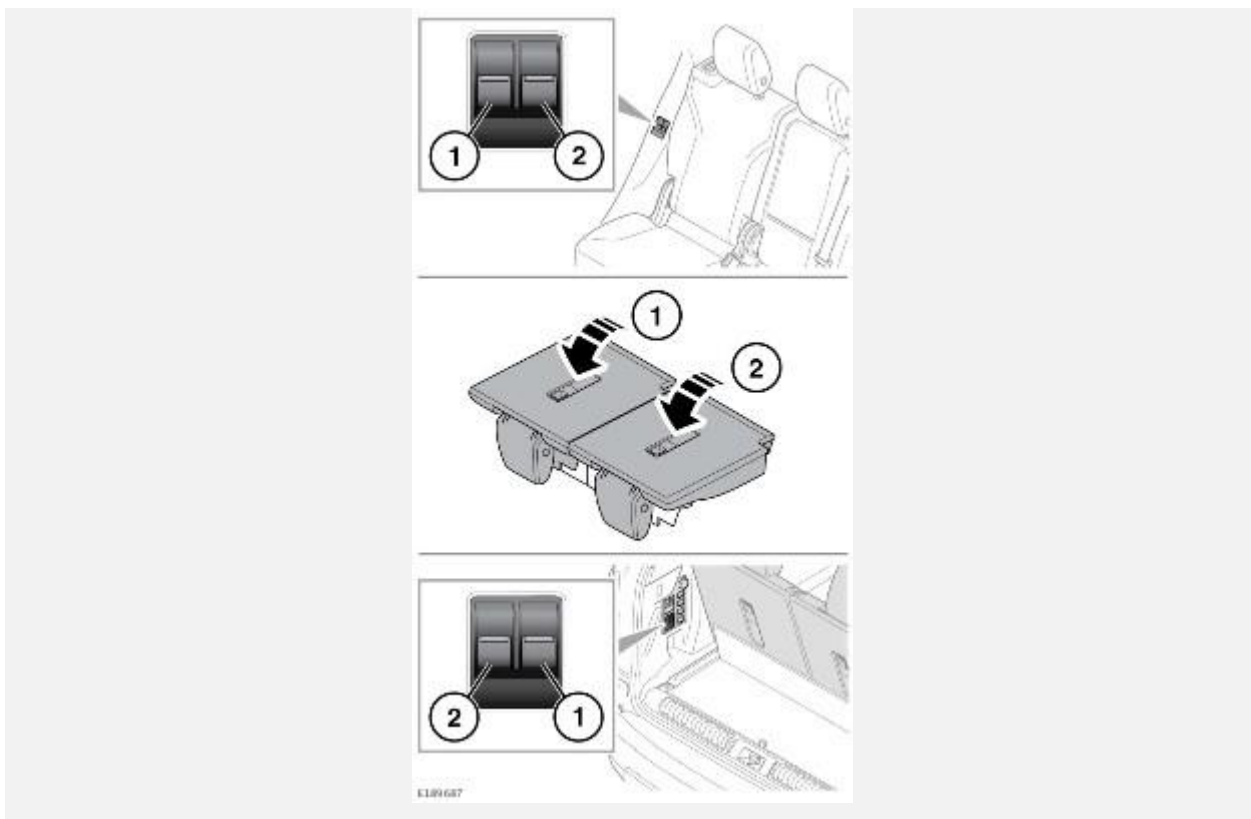
ВНИМАНИЕ!

Всегда надежно закрепляйте перевозимые в автомобиле предметы. При ДТП незакрепленные предметы могут стать причиной тяжелой травмы или гибели.

ОСТОРОЖНО!

При складывании сиденья третьего ряда убедитесь, что на нем или в нише для ног не оставлены какие-либо предметы. Несоблюдение этого требования может привести к повреждению автомобиля.

Спинки сидений третьего ряда можно складывать и поднимать по отдельности. Чтобы сложить или поднять спинки сидений, используйте переключатели, расположенные на стойке рядом с сиденьями второго ряда, или переключатели в багажном отделении.



Потяните переключатель (1) в салоне, чтобы опустить подголовник правого сиденья. Продолжайте удерживать переключатель (1), чтобы опустить спинку сиденья третьего ряда. Чтобы поднять спинку сиденья, нажмите и отпустите переключатель (1). Когда спинка сиденья находится в полностью поднятом положении, вручную поднимите подголовник в нужное положение. Используйте переключатель (2) таким же образом, чтобы переместить левое сиденье.

Нажмите переключатель (1) внутри багажного отделения, чтобы опустить подголовник правого сиденья. Продолжайте удерживать переключатель (1), чтобы опустить спинку сиденья третьего ряда. Чтобы поднять спинку сиденья, потяните и отпустите переключатель (1). Когда спинка сиденья находится в полностью поднятом положении, вручную поднимите подголовник в нужное положение. Используйте переключатель (2) таким же образом, чтобы переместить левое сиденье.

ИНТЕЛЛЕКТУАЛЬНАЯ СИСТЕМА СКЛАДЫВАНИЯ СИДЕНИЙ

ВНИМАНИЕ!

Поднимая, опуская и передвигая задние сиденья, берегите руки от защемления. Несоблюдение данного требования создает опасность защемления и серьезной травмы.

ВНИМАНИЕ!

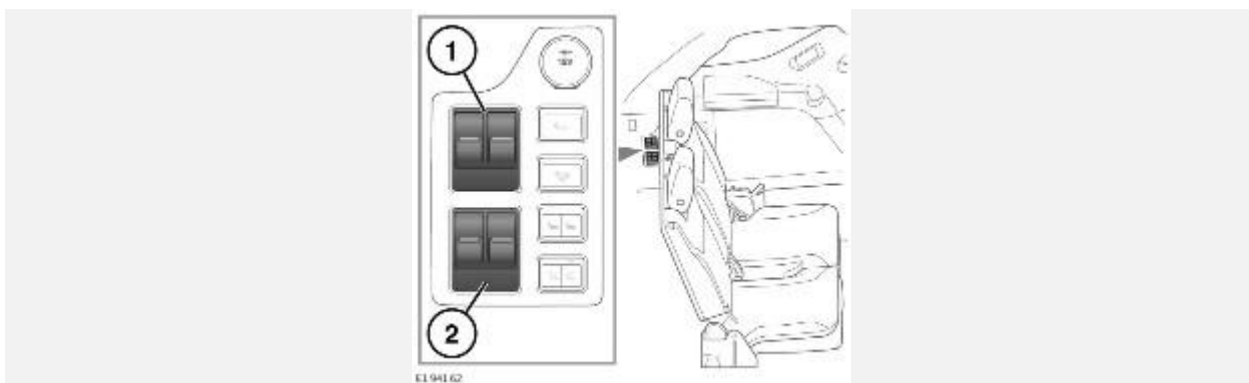
Раскладывая задние сиденья, проследите за тем, чтобы ремни безопасности надлежащим образом были протянуты в направляющих и не оказались защемлены. Ремни безопасности, протянутые в направляющих ненадлежащим образом, не удержат пассажира на сиденье при столкновении или резком торможении.

ВНИМАНИЕ!

Следите за тем, чтобы части тела не находились в области подвижных компонентов. Несоблюдение данного требования может привести к тяжелым травмам или смерти при столкновении или резком торможении.

ОСТОРОЖНО!

Перед складыванием сидений следует убрать все предметы с сидений второго и третьего ряда и из ниш для ног. Несоблюдение данного требования может привести к повреждению этих предметов или сиденья.



1. Переключатели спинок сидений второго ряда.
2. Переключатели спинок сидений третьего ряда.

Интеллектуальная функция складывания сидений позволяет легко и удобно выполнить регулировку задних сидений различными способами. Функция автоматически рассчитывает риск столкновения сидений и предпринимает соответствующие действия для выполнения успешного складывания/раскладывания.

ПРИМЕЧАНИЯ

При необходимости функцию **Front Seat Clash Avoidance** (Предотвращение столкновения с сиденьем переднего пассажира) можно отключить на экране **SEAT SETTINGS** (Настройки сидений).

Задние сиденья можно отрегулировать следующими способами:

- Спинки сидений второго и третьего ряда можно сложить или поднять с помощью переключателей, расположенных в багажном отделении.
- Спинки сидений второго и третьего ряда можно сложить или поднять с помощью сенсорного экрана или приложения для дистанционного управления. См. [ДИСТАНЦИОННОЕ УПРАВЛЕНИЕ ПОЛОЖЕНИЕМ СИДЕНИЙ](#).
- Спинки сидений третьего ряда можно сложить или поднять с помощью переключателей, расположенных на стойках дверей, рядом с сиденьями второго ряда. См. [СИДЕНЬЯ ТРЕТЬЕГО РЯДА С ЭЛЕКТРОПРИВОДОМ](#).

ПРИМЕЧАНИЯ

Прежде чем поднять или опустить спинки сидений второго ряда, убедитесь, что сиденья находятся в крайнем заднем положении. Перемещение сидений второго ряда в крайнее заднее положение уменьшает вероятность столкновения с передними сиденьями. В случае столкновения передние сиденья сдвигаются вперед. Используйте переключатели управления передними сиденьями для возврата передних сидений в исходное положение. См. [ПЕРЕДНИЕ СИДЕНЬЯ С ЭЛЕКТРОПРИВОДОМ](#).

Чтобы полностью сложить спинку сиденья второго ряда, уверенно нажмите на переключатель соответствующей спинки сиденья. Чтобы частично сложить спинку сиденья второго ряда,

слегка нажмите на переключатель соответствующей спинки сиденья. Если отпустить переключатель после легкого нажатия, перемещение сиденья прекратится.

Чтобы полностью поднять спинку сиденья второго ряда, необходимо с усилием потянуть переключатель соответствующей спинки сиденья. Чтобы частично поднять спинку сиденья второго ряда, слегка потяните переключатель соответствующей спинки сиденья. Если отпустить переключатель после легкого нажатия, перемещение сиденья прекратится.

Чтобы сложить спинку сиденья третьего ряда, полностью нажмите на соответствующий переключатель спинки сиденья третьего ряда. Чтобы поднять спинку сиденья третьего ряда, потяните переключатель спинки сиденья третьего ряда.

ПРИМЕЧАНИЯ

Сиденья третьего ряда могут быть только полностью сложены или подняты.

ОГРАНИЧЕНИЕ ПЕРЕМЕЩЕНИЯ ЗАДНЕГО СИДЕНЬЯ

ОСТОРОЖНО!

Если во время складывания или подъема сиденья с электроприводом, оно неожиданно останавливается, проверьте наличие препятствий и устраните их.

После устранения препятствий возобновите перемещение сиденья, нажав соответствующую кнопку.

ПРИМЕЧАНИЯ

Если нет видимых препятствий, но не удается выполнить перемещение в обычном режиме, обратитесь к дилеру / в авторизованную мастерскую.

ДИСТАНЦИОННОЕ УПРАВЛЕНИЕ ПОЛОЖЕНИЕМ СИДЕНИЙ

ВНИМАНИЕ!

Поднимая и опуская сиденья второго и третьего ряда, берегите руки от защемления. Несоблюдение данного требования создает опасность защемления и серьезной травмы.

ВНИМАНИЕ!

Следите за тем, чтобы части тела не находились в области подвижных компонентов. Несоблюдение данного требования может привести к тяжелым травмам или смерти при столкновении или резком торможении.

ОСТОРОЖНО!

Перед складыванием сидений следует убрать все предметы с сидений второго и третьего ряда и из ниш для ног. Несоблюдение данного требования может привести к повреждению этих предметов или сиденья.

ПРИМЕЧАНИЯ

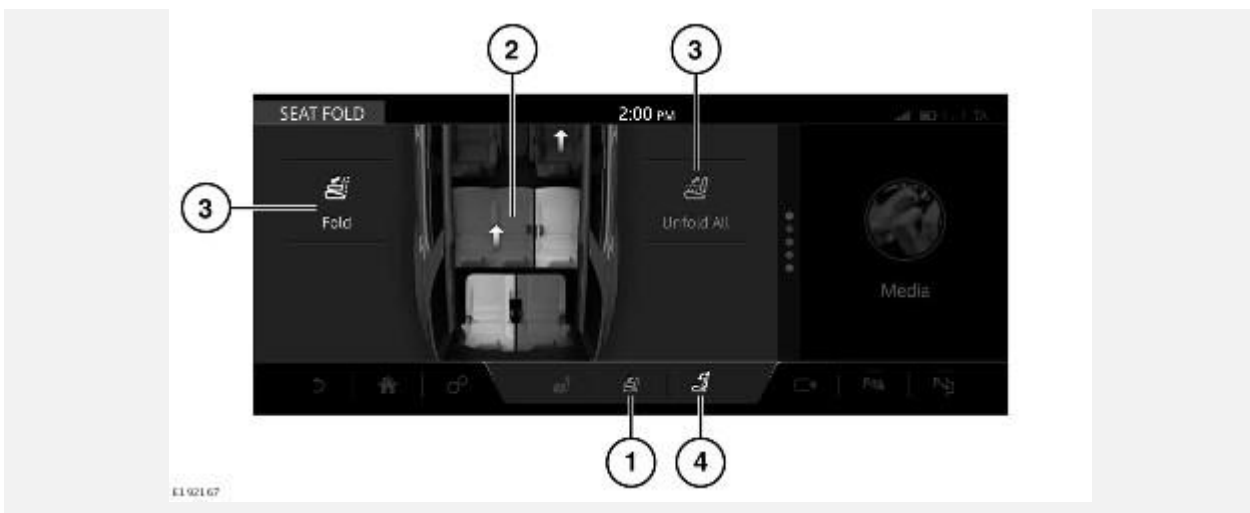
Перед тем как сложить или поднять заднее сиденье, убедитесь, что ремни безопасности задних сидений полностью втянуты и расположены напротив соответствующих стоек "D".

Сложить задние сиденья и подголовники с электроприводом можно с помощью сенсорного экрана или приложения для смартфона. Задние сиденья с электроприводом также могут быть подняты. См. [INCONTROL REMOTE PREMIUM](#).

ПРИМЕЧАНИЯ

Регулировать задние сиденья и подголовники с электроприводом с помощью приложения для смартфонов можно, только если автомобиль заперт.

Чтобы сложить задние сиденья и подголовники с электроприводом с помощью сенсорного экрана, коснитесь пиктограммы **сидений** на экране **HOME** (Главное меню). См. [ГЛАВНОЕ МЕНЮ СЕНСОРНОГО ЭКРАНА](#).



Чтобы сложить заднее сиденье:

1. Коснитесь пиктограммы **складывания сидений**.
2. Выберите сиденье(-я), которое(-ые) необходимо сложить, нажав на соответствующее изображение на сенсорном экране.
3. Выберите необходимое действие.

ПРИМЕЧАНИЯ

Сложить занятое сиденье невозможно. Занятое сиденье недоступно для выбора на сенсорном экране.

ПРИМЕЧАНИЯ

Сиденье переднего пассажира автоматически сдвинется вперед во избежание столкновения со складываемым сиденьем второго ряда. Функцию **Front Seat Clash Avoidance** (Предотвращение столкновения с сиденьем переднего пассажира) можно отключить на экране **SEAT SETTINGS**(Настройки сидений).

Коснитесь пиктограммы **складывания подголовника** (4), чтобы перейти к экрану **HEADREST DROP**(Опускание подголовника). Чтобы сложить подголовник с помощью сенсорного экрана, выполните процедуру, аналогичную складыванию сиденья.

ПРИМЕЧАНИЯ

Дистанционное управление подъемом подголовников невозможно. См. [ЗАДНИЕ ПОДГОЛОВНИКИ С ЭЛЕКТРОПРИВОДОМ](#).

ПРИМЕЧАНИЯ

Подголовники левого или центрального сиденья второго ряда нельзя сложить, если эти сиденья заняты пассажирами. Пока сиденья заняты пассажирами, обе опции будут выделены серым цветом на сенсорном экране.

ПРИМЕЧАНИЯ

При перемещении сидений второго ряда в поднятое положение их движение останавливается на середине хода, если на сенсорном экране выбрана опция **UNFOLD ALL** (Разложить все).