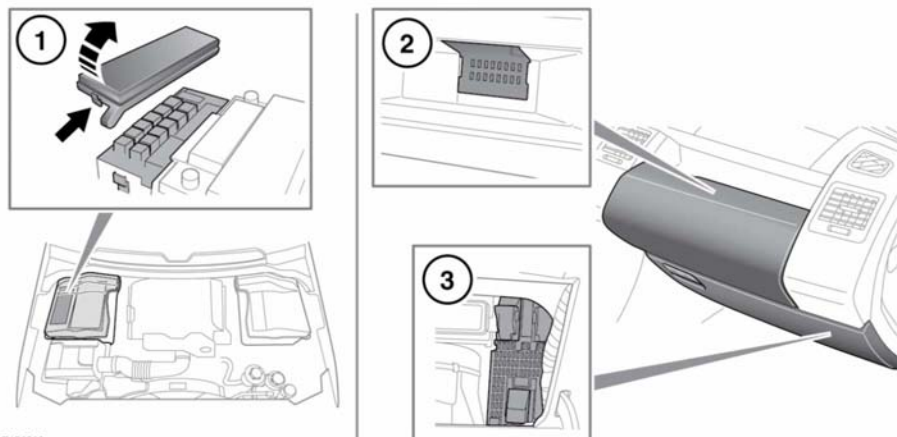


РАСПОЛОЖЕНИЕ БЛОКОВ ПРЕДОХРАНИТЕЛЕЙ



E150592

1. Блок предохранителей в моторном отсеке.
2. Верхний блок предохранителей в салоне.
3. Нижний блок предохранителей в салоне.

Для доступа к верхнему блоку предохранителей в салоне откройте верхний перчаточный ящик и снимите съемную панель в задней части перчаточного ящика.

В табличке на задней стенке панели доступа показаны защищаемые цепи и расположение предохранителей.

Для доступа к нижнему блоку предохранителей в салоне откройте нижний перчаточный ящик, сожмите верхние части защелок и опустите перчаточный ящик в нишу для ног.

На ярлыке в задней части перчаточного ящика указаны предохраняемые электрические цепи и местоположение предохранителей.

Номера и расположение предохранителей в моторном отсеке показаны на внутренней стороне крышки блока предохранителей.

ЗАМЕНА ПРЕДОХРАНИТЕЛЯ



При замене устанавливайте одобренные Land Rover предохранители того же типа и номинала, что и заменяемые, или предохранители с совпадающими характеристиками. Использование неподходящего предохранителя может привести к повреждению системы электрооборудования автомобиля, что, в свою очередь, может вызвать пожар.



Если после замены новый предохранитель перегорает, следует проверить систему у дилера/в авторизованной мастерской компании.

Примечание: *Land Rover рекомендует, чтобы замену реле выполняли только квалифицированные специалисты.*

Перед заменой предохранителя всегда выключайте зажигание и соответствующую электрическую цепь.

БЛОК ПРЕДОХРАНИТЕЛЕЙ В МОТОРНОМ ОТСЕКЕ

Номер предохранителя	Номинал (А)	Цвет предохранителя	Защищаемые цепи
1	25	Белый	Топливный насос.
2	10	Красный	Бензиновый двигатель – система управления двигателем. Дизельный двигатель – подогреватель, работающий на топливе.
3	5	Желто-коричневый	Блок управления пневматической подвески.
4	25	Белый	Система управления двигателем.
5	15	Синий	Бензиновый двигатель – система управления двигателем. Дизельный двигатель – система управления двигателем – кислородные датчики, датчик массового расхода воздуха, модуль свечей предпускового подогрева.
6	15	Синий	Бензиновый двигатель – система управления двигателем – обмотки реле. Дизельный двигатель – система управления двигателем.
7	-	-	-
8	25	Белый	Обогреватель задних сидений.
9	-	-	-
10	10	Красный	Дизельный двигатель – система управления двигателем.
11	20	Желтый	Бензиновый двигатель – кислородные датчики.
12	10	Красный	Жиклеры омывателя с обогревом.
13	15	Синий	Система управления двигателем.

Номер предохранителя	Номинал (А)	Цвет предохранителя	Защищаемые цепи
14	20	Желтый	Бензиновый двигатель – кислородные датчики.
15	5	Желто-коричневый	Зеркало заднего вида, камера заднего вида, камера класса High Line.
16	5	Желто-коричневый	Система контроля "мертвых зон" (BSM), система помощи преодоления брода.
17	10	Красный	Дизельный двигатель – система управления двигателем.
	20	Желтый	Бензиновый двигатель – кислородные датчики.
18	5	Желто-коричневый	Бензиновый двигатель – система управления двигателем – датчик реле стартера.
19	-	-	-
20	30	Зеленый	Омыватели фар.
21	5	Желто-коричневый	Система динамической стабилизации (DSC), антиблокировочная система тормозов (ABS).
22	30	Зеленый	Задний вентилятор.
23	25	Белый	Противобуксовочная система.
24	25	Белый	Обогреватели передних сидений.
25	15	Синий	Звуковой сигнал.
26	20	Желтый	Блок управления пневматической подвески.
27	15	Синий	Муфта кондиционера.
28	20	Желтый	Бензиновый двигатель – водяной насос промежуточного охладителя.

Предохранители

Номер предохранителя	Номинал (А)	Цвет предохранителя	Защищаемые цепи
29	30	Зеленый	Стеклоочистители ветрового стекла.
30	10	Красный	Блок управления автоматической коробки передач.

БЛОК ПРЕДОХРАНИТЕЛЕЙ В САЛОНЕ

Верхний

Номер предохранителя	Номинал (А)	Цвет предохранителя	Защищаемые цепи
1	15	Синий	Сенсорный экран, передняя интегрированная панель управления.
2	10	Красный	Усилитель аудиосистемы.
3	-	-	-
4	10	Красный	Навигация, ТВ-тюнер.
5	15	Синий	Головное устройство аудиосистемы.
6	15	Синий	Панель входов и выходов аудио- и видеосистемы.
7	-	-	-
8	-	-	-
9	-	-	-
10	-	-	-
11	-	-	-
12	-	-	-
13	-	-	-
14	-	-	-

Номер предохранителя	Номинал (А)	Цвет предохранителя	Защищаемые цепи
15	15	Синий	Передняя и задняя интегрированные панели управления – обогрев и вентиляция.
16	20	Желтый	Дополнительный подогреватель, работающий на топливе.

Нижний

Номер предохранителя	Номинал (А)	Цвет предохранителя	Защищаемые цепи
1	5	Желто-коричневый	Приемник радиосигналов, система контроля давления в шинах (TPMS).
2	-	-	-
3	15	Синий	Передние противотуманные фары.
4	-	-	-
5	5	Желто-коричневый	Система динамического контроля курсовой устойчивости (DSC), антиблокировочная система тормозов (ABS), датчик угла поворота рулевого колеса.
6	-	-	-
7	-	-	-
8	-	-	-
9	5	Желто-коричневый	Электрический стояночный тормоз (EPB).
10	5	Желто-коричневый	Блок управления пневматической подвески, блок управления шасси.
11	10	Красный	Фонарь заднего хода прицепа.
12	5	Желто-коричневый	Лампы фонаря заднего хода. Зеркало заднего вида.
13	-	-	-

Предохранители

Номер предохранителя	Номинал (А)	Цвет предохранителя	Защищаемые цепи
14	5	Желто-коричневый	Реле педали тормоза.
15	30	Зеленый	Обогрев заднего стекла.
16	10	Красный	Мини-холодильник вещевого ящика.
17	5	Желто-коричневый	Доступ/запуск без ключа, центральный замок.
18	15	Синий	Задний стеклоочиститель.
19	5	Желто-коричневый	Блок управления двигателем (ЕСМ).
20	10	Красный	Подогрев рулевого колеса.
21	10	Красный	Переключатели на центральной консоли, климат-контроль в задней части салона.
22	5	Желто-коричневый	Автоматическая коробка передач, раздаточная коробка, задний дифференциал.
23	-	-	-
24	10	Красный	Левые боковые и задние габаритные фонари.
25	10	Красный	Правые боковые и задние габаритные фонари.
26	-	-	-
27	10	Красный	Габаритные фонари прицепа.
28	-	-	-
29	-	-	-
30	25	Белый	Стеклоподъемник двери переднего пассажира, центральный замок.
31	5	Желто-коричневый	Датчик дождя, выключатель вспомогательных световых приборов.

Номер предохранителя	Номинал (А)	Цвет предохранителя	Защищаемые цепи
32	25	Белый	Стеклоподъемник двери водителя, наружные зеркала, центральный замок.
33	-	-	-
34	10	Красный	Замок лючка топливноналивной горловины.
35	-	-	-
36	5	Желто-коричневый	Сирена с автономным питанием.
37	20	Желтый	Доступ без ключа, центральный замок.
38	15	Синий	Омыватель ветрового стекла.
39	25	Белый	Задний левый стеклоподъемник, центральный замок.
40	5	Желто-коричневый	Память положения сидений, часы, блок переключателей двери водителя (наружные зеркала, стеклоподъемники).
41	5	Желто-коричневый	Модуль шлюза.
42	30	Зеленый	Электропривод сиденья водителя.
43	15	Синий	Омыватель заднего стекла.
44	25	Белый	Задний правый стеклоподъемник, центральный замок.
45	30	Зеленый	Пассажирское сиденье с электроприводом.
46	-	-	-
47	20	Желтый	Люк крыши.
48	15	Синий	Разъем прицепа (питание от АКБ).
49	5	Желто-коричневый	Адаптивная система переднего освещения (правый узел).

Предохранители

Номер предохранителя	Номинал (А)	Цвет предохранителя	Защищаемые цепи
50	5	Желто-коричневый	Адаптивная система переднего освещения (левый узел).
51	5	Желто-коричневый	Переключатели на рулевом колесе.
52	-	-	-
53	20	Желтый	Прикуриватель.
54	15	Синий	Разъем прицепа (питание от зажигания).
55	20	Желтый	Гнездо питания дополнительного оборудования – центральное и заднее.
56	10	Красный	Подушки безопасности: система пассивной безопасности (SRS).
57	10	Красный	Плафоны внутреннего освещения.
58	-	-	-
59	-	-	-
60	-	-	-
61	10	Красный	Панель приборов, информационная панель, вентилятор.
62	10	Красный	Блок управления климат-контролем, блок переключателей.
63	20	Желтый	гнездо питания дополнительного оборудования.
64	5	Желто-коричневый	Блок управления двигателем (ЕСМ).
65	-	-	-
66	5	Желто-коричневый	Диагностический разъем.
67	-	-	-

Номер предохранителя	Номинал (А)	Цвет предохранителя	Защищаемые цепи
68	-	-	-
69	-	-	-