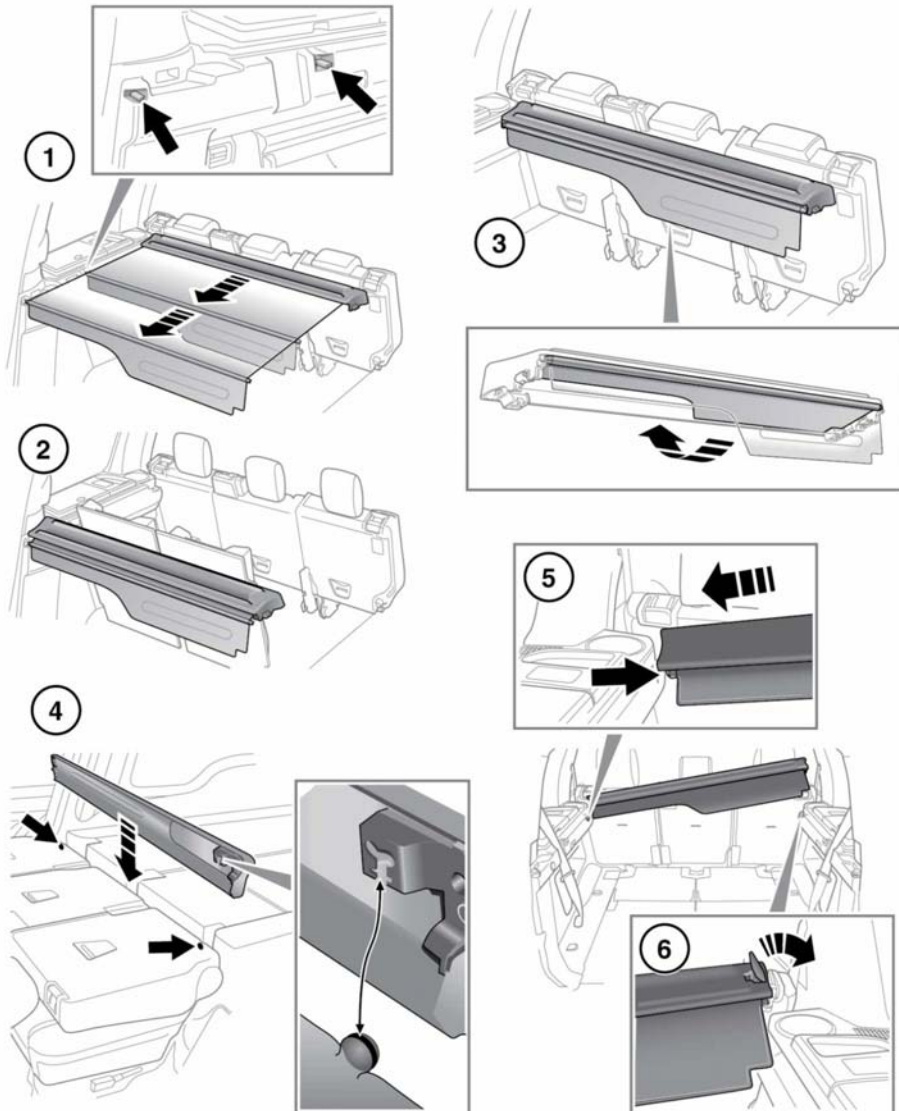


## КРЫШКА БАГАЖНОГО ОТДЕЛЕНИЯ





**Не размещайте предметы на крышке багажного отделения. В случае удара или неожиданного маневра незакрепленные предметы могут стать причиной тяжелой травмы или гибели.**

1. Потяните за жесткую секцию крышки, чтобы развернуть ее. Установите концы в посадочные места, предусмотренные по сторонам багажного отделения.
2. Крышка багажного отделения имеет два установочных положения. Крайнее переднее положение – сразу за вторым рядом сидений, крайнее заднее – в месте установки третьего ряда сидений.
3. Чтобы свернуть крышку багажного отделения, извлеките ее концы из углублений и дайте мягкой части крышки свернуться в корпус. Сложите жесткую часть вниз и закрепите фиксатором.
4. Только на 7-местном автомобиле: если крышка багажного отделения не используется, ее можно убрать за второй ряд сидений. Дополнительные сведения по складыванию крышки багажного отделения см. в **19, СКЛАДЫВАНИЕ СИДЕНИЙ (7-местный автомобиль).**



**Не допускается устанавливать крышку багажного отделения позади сидений второго ряда, если заняты сиденья третьего ряда.**



Перед перемещением сидений уберите сложенную крышку багажного отделения.



Во избежание повреждений не пытайтесь поднять сложенные сиденья второго ряда в вертикальное положение или наклонить их вперед для доступа к сиденьям третьего ряда, если позади них находится сложенная крышка багажного отделения.

На 5-местных автомобилях: если крышка не используется, ее следует убрать из автомобиля.

5. Чтобы снять крышку багажного отделения, потяните вверх лопатку на правом торце крышки.
6. Поднимите правый край полки, после чего освободите ее с левой стороны.

**Примечание:** Если спинки задних сидений откинуты вперед, снятие/установка крышки багажного отделения упрощается.

**Примечание:** Установка крышки багажного отделения выполняется в обратной последовательности.

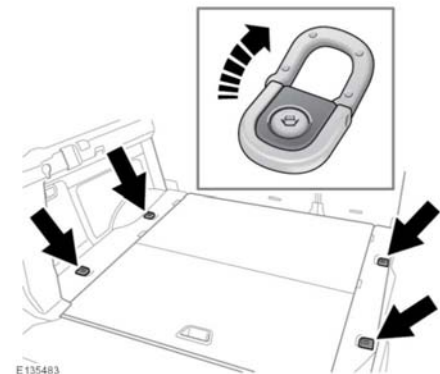


**После установки крышки на место убедитесь, что лопатка вернулась в горизонтальное положение (заподлицо). В противном случае крышка багажного отделения может сдвинуться в случае удара или неожиданного маневра.**



**Не оставляйте в автомобиле крышку багажного отделения незакрепленной. В случае удара или неожиданного маневра крышка может стать причиной тяжелой травмы или гибели.**

## ТОЧКИ КРЕПЛЕНИЯ БАГАЖА



E135483

В задней части пола багажного отделения находятся четыре точки крепления, помогающие надежно закрепить крупный багаж.



**Все предметы, перевозимые в багажном отделении, должны быть надежно закреплены. В случае аварии, резкого торможения или изменения направления движения незакрепленные предметы могут стать причиной травмы.**

*Примечание: Различные средства для крепления багажа можно приобрести у дилера/в авторизованной мастерской Land Rover.*