

СКЛАДЫВАНИЕ ЗАДНИХ СИДЕНИЙ



Всегда надежно закрепляйте перевозимые в автомобиле предметы.



Ни в коем случае не перевозите пассажиров в багажном отделении. Все пассажиры и водитель должны сидеть в правильном положении и быть пристегнуты ремнями безопасности во время движения автомобиля.

СКЛАДЫВАНИЕ СИДЕНИЙ (5-местный автомобиль)



E134913

Заднее сиденье можно складывать полностью для размещения крупных грузов или частично, чтобы оставить места для пассажиров.

Чтобы сложить сиденье частично или полностью:

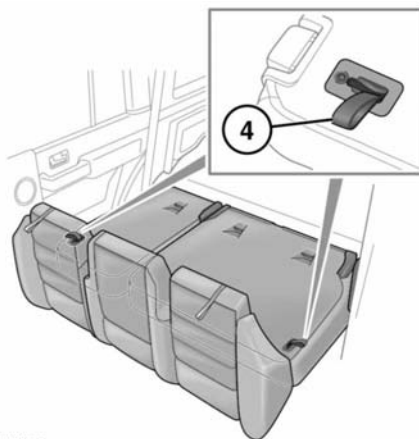
1. Полностью опустите подголовники.
2. Потяните за ремешок складываемой подушки, чтобы поднять ее в вертикальное положение.
3. Потяните рычаг разблокировки спинки сиденья, затем опустите спинку до фиксации на месте.

Примечание: Некоторые 5-местные модели оборудованы сиденьями такого же типа, как на 7-местной модели.

РАСКЛАДЫВАНИЕ СИДЕНИЙ (5-местный автомобиль)



Убедитесь в том, что при поднятой спинке сиденья запорный механизм полностью вошёл в зацепление. Если спинки не полностью зафиксированы, вокруг рычагов спинок будут видны красные метки.

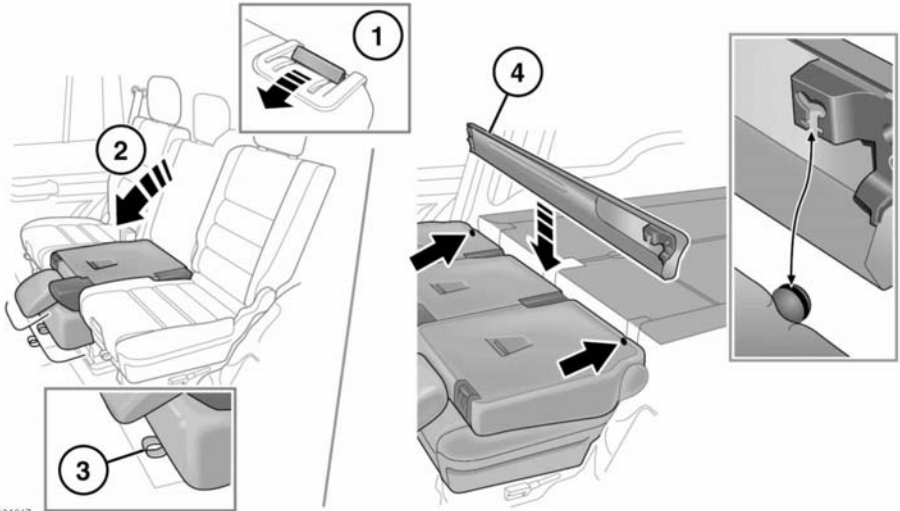


E134914

Чтобы разблокировать сиденья, потяните за ремешок (4) вертикально вверх, затем поднимите сиденья, выполнив в обратном порядке процедуру складывания.

Примечание: Перед тем, как на сиденье сядет пассажир, необходимо поднять подголовники до необходимого уровня.

СКЛАДЫВАНИЕ СИДЕНИЙ (7-местный автомобиль)



E134917


Одно сиденье можно сложить, образовав столик между двумя крайними сиденьями, либо сложить вперед все три сиденья для увеличения объема багажного отделения. Можно также сложить одно сиденье для доступа к сиденьям третьего ряда.


Примечание: Задние сиденья сложить нельзя, если передние сиденья полностью сдвинуты назад.

Примечание: Среднюю спинку всегда следует складывать первой.

1. Потяните вперед рычаг спинки.
2. Сложите спинку вперед в положение складного столика.
3. Потяните ремешок в передней части сиденья и нажмите на сиденье, чтобы сложить его и увеличить объем багажного отделения.
4. Шторку багажного отделения можно убрать за сложенные сиденья как показано на рисунке.

РАСКЛАДЫВАНИЕ СИДЕНИЙ (7-местный автомобиль)

 Перед поездкой необходимо осмотреть и проверить положение сидений, чтобы убедиться, что подушки и спинки сидений надежно закреплены. Если спинки не полностью зафиксированы, вокруг рычагов спинок будут видны красные метки.


 Не поднимайте сиденья, если позади них находится шторка багажного отделения. Это может повредить шторку багажного отделения.

Примечание: Среднюю спинку всегда поднимайте последней.

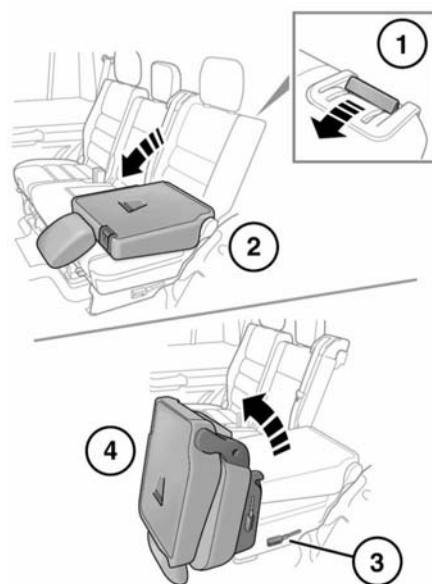
1. Потяните за ремешок в передней части сиденья.
2. Возьмитесь за верх и низ спинки, поднимите сиденье и верните его в положение раскладного столика.
3. Нажмите вперед рычаг разблокировки.
4. Потяните спинку вверх и установите на место. Когда сиденье окажется в штатном положении, запорный механизм защелкнется.

Примечание: Перед тем, как на сиденье сядет пассажир, необходимо поднять подголовники до необходимого уровня.

ПОЛОЖЕНИЕ ПОСАДКИ (7-местный автомобиль)

 Запрещается управление автомобилем, если задние сиденья находятся в положении посадки. Во время движения спинка может внезапно упасть вперед и нанести травму.

Чтобы получить доступ к сиденьям третьего ряда таким способом, необходимо предварительно полностью опустить подголовник сиденья второго ряда.



E134918

1. Потяните вперед рычаг спинки.
2. Опустите спинку в положение складного столика.
3. Потяните рычаг наклона спинки сбоку сиденья.
4. Наклоните спинку вперед.

Чтобы вернуть сиденье в вертикальное положение, опустите сиденье до фиксации рычага наклона спинки, затем потяните рычаг спинки и верните спинку в вертикальное положение.

***Примечание:** Сиденья второго ряда нельзя перевести непосредственно из грузового положения в положение посадки. Необходимо предварительно вернуть спинку в положение складного столика.*



Возвращая сиденье из положения посадки, следите за тем, чтобы ничто не препятствовало его перемещению.



Перед поездкой необходимо осмотреть и проверить положение сидений, чтобы убедиться, что подушки и спинки сидений надежно закреплены. Если спинки не полностью зафиксированы, вокруг рычагов спинок будут видны красные метки.

СИДЕНЬЯ ТРЕТЬЕГО РЯДА (7-местный автомобиль)



При складывании сиденья третьего ряда убедитесь, что под ним и в нише для ног ничего нет, в противном случае можно повредить этот предмет или сиденье.



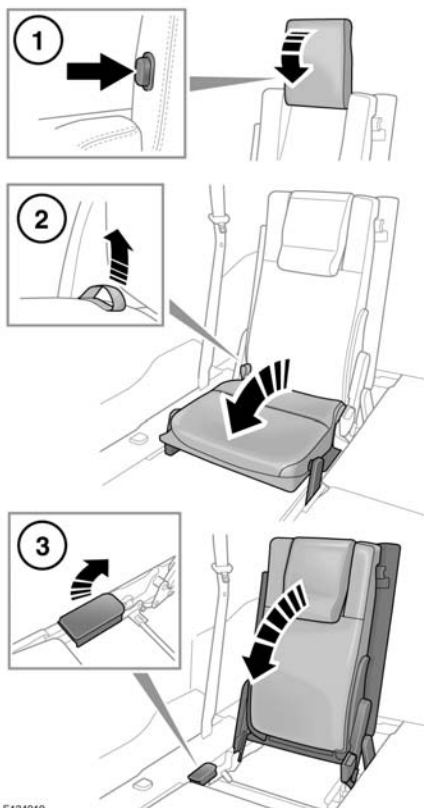
Поднимая и опуская сиденье третьего ряда, берегите руки от защемления.



Не поднимайте сиденья третьего ряда, если позади сидений второго ряда находится шторка багажного отделения. Это может привести к повреждению шторки багажного отделения или сидений.

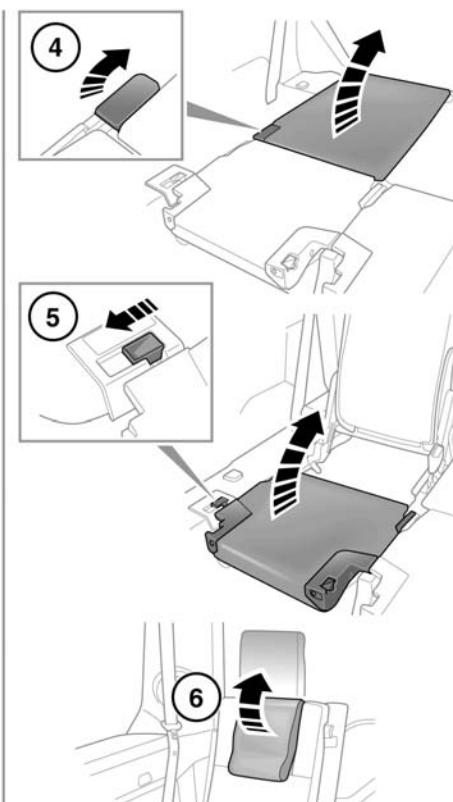
Предусмотрена возможность складывания сидений третьего ряда так, чтобы они образовывали ровную грузовую площадку.

СКЛАДЫВАНИЕ И РАСКЛАДЫВАНИЕ СИДЕНИЙ ТРЕТЬЕГО РЯДА



E134919

- 1. Складывание:** Нажмите на кнопку разблокировки подголовника и полностью опустите подголовник.
- 2.** Потяните за ремешок (расположен в задней части подушки), чтобы освободить сиденье. Для этого потребуется некоторое усилие. Полностью сложите подушку вперед, чтобы она защелкнулась на месте.
- 3.** Потяните вверх рычаг спинки и сложите спинку полностью вперед до фиксации в полу багажного отделения.



- 4. Раскладывание:** Потяните рычаг спинки, чтобы освободить спинку и поднять ее в вертикальное положение. Убедитесь, что она надежно зафиксирована на месте.
- 5.** Освободите защелку, чтобы поднять подушку. Сдвиньте ее на место и убедитесь, что подушка защелкнулась на спинке.
- 6.** Поднимайте подголовник, пока он не защелкнется на месте.



При использовании сиденья третьего ряда подголовник должен быть поднят.