

## ПРИНЦИП ДЕЙСТВИЯ



Не держите ногу на педали тормоза во время движения автомобиля.



Не допускайте движения автомобиля накатом с выключенным двигателем. Двигатель должен работать для обеспечения эффективного вспомогательного торможения. Тормоза работают и при выключенном двигателе, но нажатие на педаль тормоза требует значительно большего усилия.



Если загорелся красный сигнализатор тормозной системы, как можно быстрее остановите автомобиль, соблюдая меры предосторожности, и обратитесь за квалифицированной помощью.



Не размещайте под педалью тормоза коврики, не разрешенные компанией, а также любые предметы, которые могут помешать движению педали. Это приведет к ограничению хода педали и снижению эффективности тормозов.

Сильный дождь или вода могут негативно воздействовать на эффективность тормозов. В таких условиях для просушки тормозов рекомендуется прерывисто нажимать на педаль тормоза с небольшим усилием.

## СИГНАЛИЗАТОР НЕИСПРАВНОСТИ ABS



Сигнализатор ABS включается на непродолжительное время при включении зажигания.

Если этот сигнализатор янтарного цвета загорается во время движения (и сопровождается предупредительным сообщением), следует управлять автомобилем с особой осторожностью, по мере возможности избегая резких торможений, и как можно быстрее обратиться к квалифицированным специалистам.

## КРУТЫЕ СКЛОНЫ

Если автомобиль неподвижен на крутом и скользком склоне, он может начать движение даже при включенных тормозах. Это происходит потому, что из-за отсутствия вращения колес ABS не способна определить движение автомобиля.

Чтобы противостоять этому, кратковременно выключите тормоза, чтобы колеса начали вращаться. Затем снова включите тормоза, чтобы активировать ABS.

## УСКОРИТЕЛЬ ТОРМОЖЕНИЯ (EBA)

Если водитель резко нажимает педаль тормоза, система EBA автоматически увеличивает тормозное усилие до максимума, чтобы обеспечить максимально быструю остановку автомобиля. Если водитель нажимает педаль тормоза медленно, но условия движения заставляют действовать ABS на передние колеса, система EBA увеличивает тормозное усилие, чтобы ABS начала действовать на задние колеса.

Система EBA прекращает работу, как только отпускается педаль тормоза.



Сигнализатор тормозов янтарного цвета включается на непродолжительное время при включении зажигания.

На неисправность в системе EBA указывает постоянное включение сигнализатора янтарного цвета и появление соответствующего предупреждения. Осторожно остановите автомобиль в безопасном месте и обратитесь за квалифицированной помощью.

## ЭЛЕКТРОННОЕ РАСПРЕДЕЛЕНИЕ ТОРМОЗНЫХ УСИЛИЙ (EBD)

Система EBD управляет распределением тормозных усилий, действующих на передние и задние колеса, обеспечивая максимальную эффективность торможения.

Если автомобиль не загружен (например, в автомобиле только водитель), система EBD снижает тормозные усилия, действующие на задние колеса. Если автомобиль сильно загружен, система EBD увеличивает тормозные усилия, действующие на задние колеса.



Сигнализатор тормозов красного цвета включается на непродолжительное время при включении зажигания.

На неисправность в системе EBD указывает постоянное включение сигнализатора красного цвета и появление соответствующего предупреждения. Осторожно остановите автомобиль в безопасном месте и обратитесь за квалифицированной помощью.

## ЭЛЕКТРИЧЕСКИЙ СТОЯНОЧНЫЙ ТОРМОЗ (EPB)



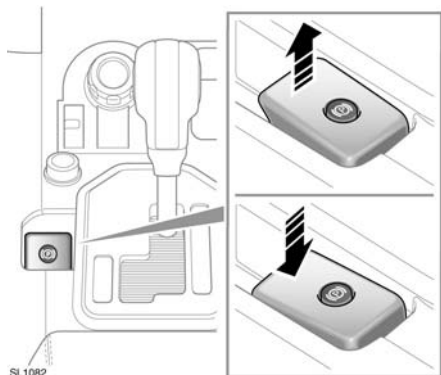
Стояночный тормоз воздействует на задние колеса. Поэтому надежность парковки зависит от твердости и устойчивости поверхности.



Если задние колеса погружены в жидкую грязь или воду, не полагайтесь на эффективную работу стояночного тормоза.

**Примечание:** После езды в сложных внедорожных условиях (таких как болотистая местность, глубокая грязь и т.п.) требуется дополнительное обслуживание и регулировка стояночного тормоза. Обратитесь к обслуживающему вас дилеру/в технический центр компании Land Rover.

## РУЧНОЕ ВКЛЮЧЕНИЕ ЕРВ



На неподвижном автомобиле потяните вверх рычаг (указан стрелкой), затем отпустите его.



Включится сигнализатор стояночного тормоза.

Обязательно убедитесь, что сигнализатор горит постоянно (не мигает): это свидетельствует о правильном включении тормоза.

Если вы поднимете рычаг стояночного тормоза, когда автомобиль движется со скоростью менее 3 км/ч (2 мили/ч), произойдет резкая остановка. Стоп-сигналы не загорятся.

## АВТОМАТИЧЕСКОЕ ВКЛЮЧЕНИЕ ЕРВ

ЕРВ включается автоматически при выключении зажигания и уменьшении скорости движения ниже 3 км/ч (2 мили/ч). Эта функция действует только на автомобилях с автоматической коробкой передач, если не выбрано положение селектора Р (Стоянка).

Чтобы не допустить автоматического включения, остановите автомобиль, нажмите и удерживайте переключатель ЕРВ в выключенном положении. В течение пяти секунд выключите зажигание и удерживайте переключатель ЕРВ еще две секунды.

## ДИНАМИЧЕСКОЕ ДЕЙСТВИЕ



Движение с включенным стояночным тормозом или многократное использование стояночного тормоза для притормаживания автомобиля может привести к значительным повреждениям системы тормозов.

В аварийной ситуации при движении автомобиля со скоростью более 3 км/ч (2 мили/ч) поднятие рычага ЕРВ вверх и удержание в таком положении приводит к постепенному снижению скорости. Загорится сигнализатор тормозов, раздастся предупредительный звуковой сигнал и на информационной панели появится сообщение **ОСТОРОЖНО! ВКЛЮЧЕН СТОЯНОЧНЫЙ ТОРМОЗ**. Загорятся стоп-сигналы.

## РУЧНОЕ ВЫКЛЮЧЕНИЕ ЕРВ

Включив зажигание, нажмите на педаль тормоза и нажмите на рычаг ЕРВ. Электронный стояночный тормоз разблокируется.

## АВТОМАТИЧЕСКОЕ ВЫКЛЮЧЕНИЕ ЕРВ

### Механическая коробка передач:

Если автомобиль с включенным ЕРВ неподвижен, нажатие на педаль акселератора и отпущание сцепления выключает ЕРВ и позволяет начать движение.

Автоматическое выключение действует на первой, второй и задней передаче в повышенном диапазоне и на первой, второй, третьей и задней передаче – в пониженном.

Для задержки автоматического отключения удерживайте рычаг ЕРВ во включенном положении и отпустите в нужный момент.

Система стояночного тормоза постепенно уменьшит тормозное усилие и позволит начать движение плавно. Если сокращение усилия в системе приводит к движению автомобиля после включения передачи, полное усилие будет применено к стояночному тормозу повторно.

Для отмены функции уменьшения тормозного усилия ЕРВ включите ручную стояночный тормоз после выбора передачи.

В случае неисправности на информационной панели появится надпись **АВТОВЫКЛЮЧЕНИЕ СТОЯНОЧНОГО ТОРМОЗА НЕДОСТУПНО**.

### Автоматическая коробка передач:

Если автомобиль неподвижен, а ЕРВ включен и селектор передач находится в положении **D** (Передний ход) или **R** (Задний ход), нажатие педали акселератора отключит ЕРВ и позволит автомобилю начать движение.

**Примечание:** Автоматическое выключение ЕРВ возможно, только если дверь водителя закрыта и ремень безопасности водителя застегнут.

Для задержки автоматического отключения удерживайте рычаг ЕРВ во включенном положении и отпустите в нужный момент.

Система стояночного тормоза постепенно уменьшит тормозное усилие и позволит начать движение плавно. Если сокращение усилия в системе приводит к движению автомобиля после включения передачи, полное усилие будет применено к стояночному тормозу повторно.

Для отмены функции уменьшения тормозного усилия ЕРВ включите ручную стояночный тормоз после выбора передачи.

В случае неисправности на информационной панели появится надпись **АВТОВЫКЛЮЧЕНИЕ СТОЯНОЧНОГО ТОРМОЗА НЕДОСТУПНО**.

В начале поездки время отключения ЕРВ может увеличиться при переключении с **P** (Стоянка) или **N** (Нейтраль). Это увеличивает время для зацепления шестерен передачи.

## СИГНАЛИЗАТОРЫ ЕРВ

Если система выявляет неисправность ЕРВ, загорается янтарный сигнализатор и на информационной панели появляется сообщение.

Если система определяет неисправность во время работы ЕРВ, начинает мигать красный сигнализатор стояночного тормоза, а на информационной панели появится надпись **СТОЯНОЧНЫЙ ТОРМОЗ НЕИСПРАВЕН**.

**Примечание:** Красный сигнализатор тормозной системы горит не менее десяти секунд после выключения зажигания.