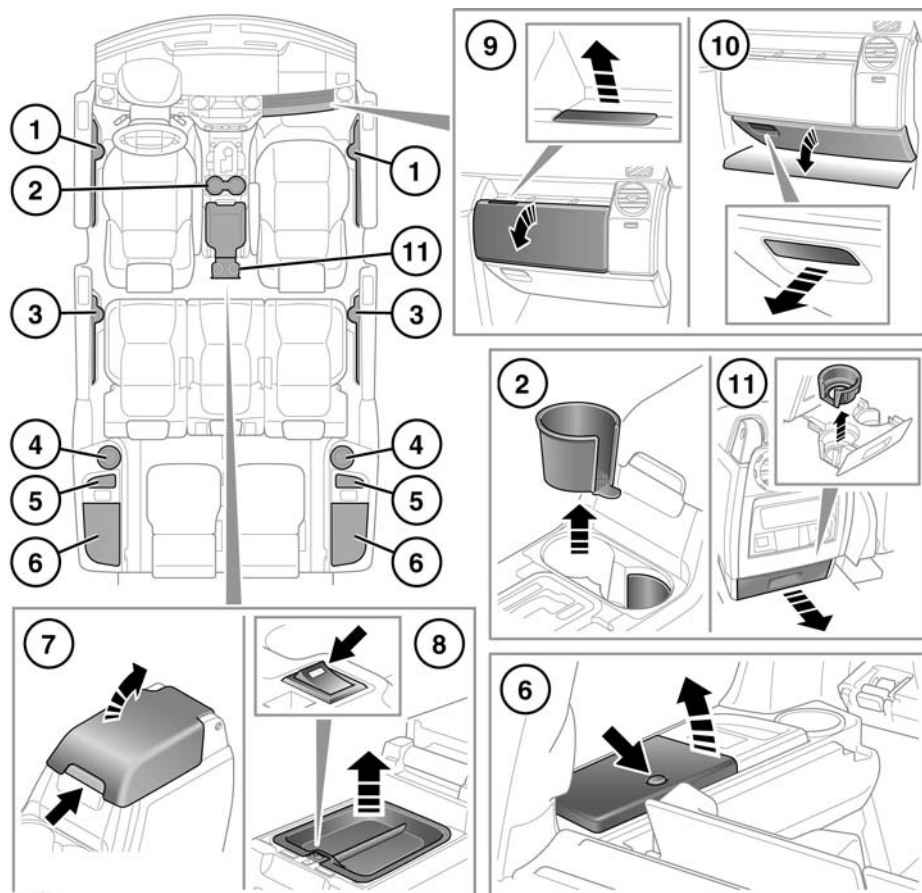


ПОДСТАКАННИКИ И ОТСЕКИ ДЛЯ ВЕЩЕЙ



SL1067



Убедитесь в том, что предметы в автомобиле размещены в надежных местах и не могут перемещаться. В случае аварии, резкого торможения или маневра незакрепленные предметы могут стать причиной травмы.



Не пейте и не используйте подстаканники во время управления автомобилем.

1. Держатели для бутылок, размещенные в дверях.
2. Подстаканники в центральной консоли.
3. Подстаканники сидений второго ряда.
4. Задние подстаканники.
5. Дополнительные отсеки для багажа.
6. Задние вещевые карманы.

7. Ящик в центральной консоли:

Резиновый коврик на дне центральной консоли позволяет удобно разместить компакт-диски.

8. Мини-холодильник:

Включение и выключение с помощью переключателя на внутренней кромке. Индикатор включается с небольшой задержкой после нажатия на выключатель.

Мини-холодильник работает лучше при использовании охлаждающего лотка.

Примечание: *Мини-холодильник работает только при включенном зажигании.*



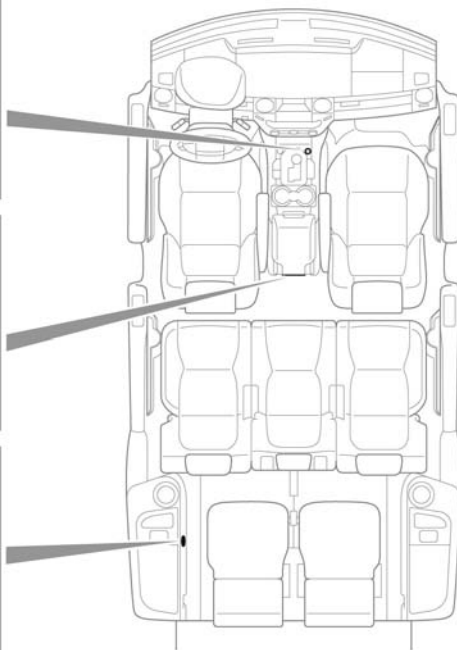
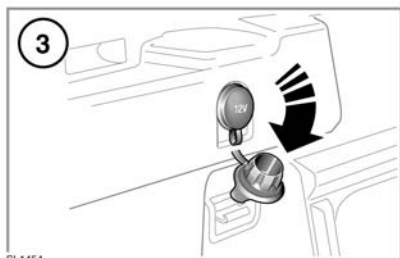
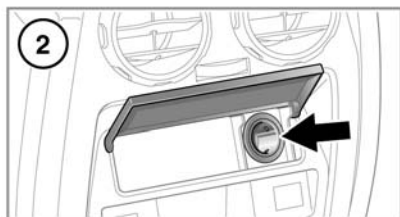
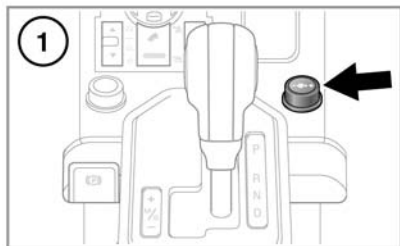
Мини-холодильник следует отключать, когда он не нужен, чтобы не разряжать аккумуляторную батарею.

9. Перчаточный ящик.

10. Нижний перчаточный ящик.


11. Подстаканники сидений второго ряда.

ГНЕЗДА ПИТАНИЯ ДОПОЛНИТЕЛЬНОГО ОБОРУДОВАНИЯ



1. Переднее гнездо питания.
2. Гнездо питания для сидений второго ряда.
3. Гнездо питания в багажном отделении.

 Используйте только дополнительное оборудование, рекомендованное компанией Land Rover. Использование любого другого оборудования может вызвать повреждение системы электрооборудования автомобиля. Если вы не можете самостоятельно решить этот вопрос, обратитесь к дилеру/в технический центр Land Rover.

 Использование дополнительного оборудования в течение длительного периода должно осуществляться при работающем двигателе. В противном случае может произойти разрядка аккумуляторной батареи.

Примечание: Гнезда питания могут использоваться для подключения одобренных электроприборов с максимальной потребляемой мощностью 180 Вт.