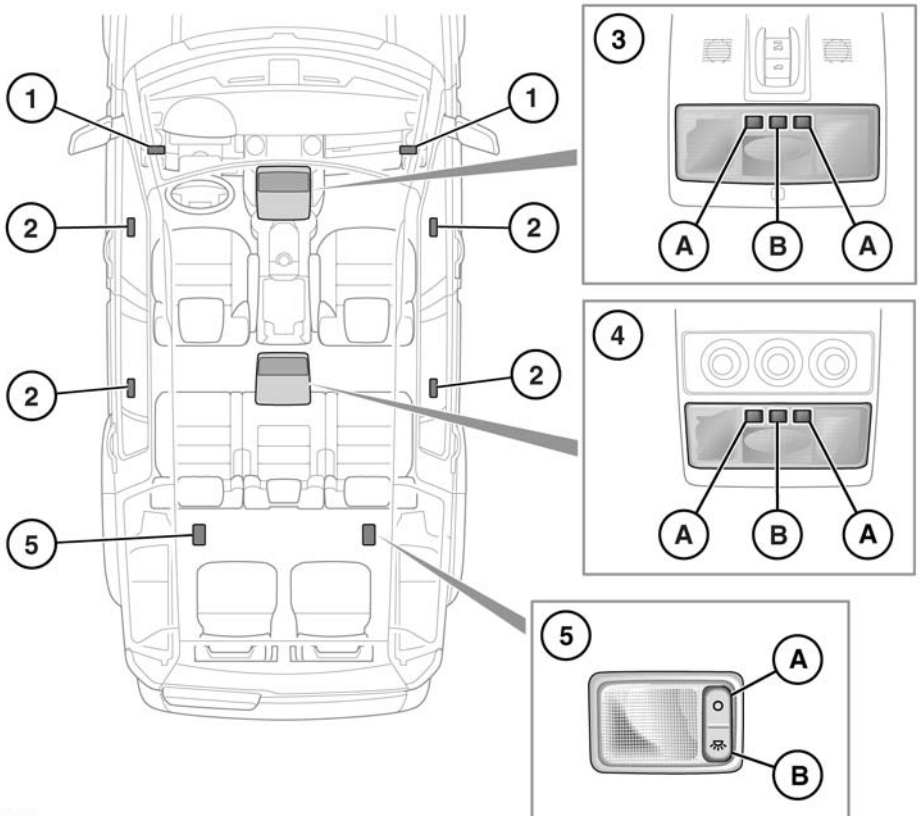


ВНУТРЕННЕЕ ОСВЕЩЕНИЕ



SL1061

- 1. Плафоны в противосолнечных козырьках:**
По мере необходимости включайте или выключайте при помощи указанного стрелками выключателя.
- 2. Плафоны подсветки выхода:**
Автоматически включается при открывании дверей.
- 3. Местное/внутреннее освещение:**
 - A.** Переключатели местного освещения (включение/выключение).
 - B.** Главный переключатель внутреннего освещения (включение/выключение/авто).
Чтобы включить или выключить автоматический режим, нажмите и удерживайте переключатель более 3-х секунд. В автоматическом режиме фонари включаются при открывании двери.

Внутреннее освещение

4. Переключатель внутреннего освещения в задней части салона:
 - А. Переключатели местного освещения (включение/выключение).
 - В. Главный переключатель внутреннего освещения (включение/выключение/авто).

Чтобы включить или выключить автоматический режим, нажмите и удерживайте переключатель более 3-х секунд. В автоматическом режиме фонари включаются при открывании двери.
5. Внутреннее освещение третьего ряда сидений/багажного отделения:
 - А. Нажмите для выключения.
 - В. Нажмите для включения.