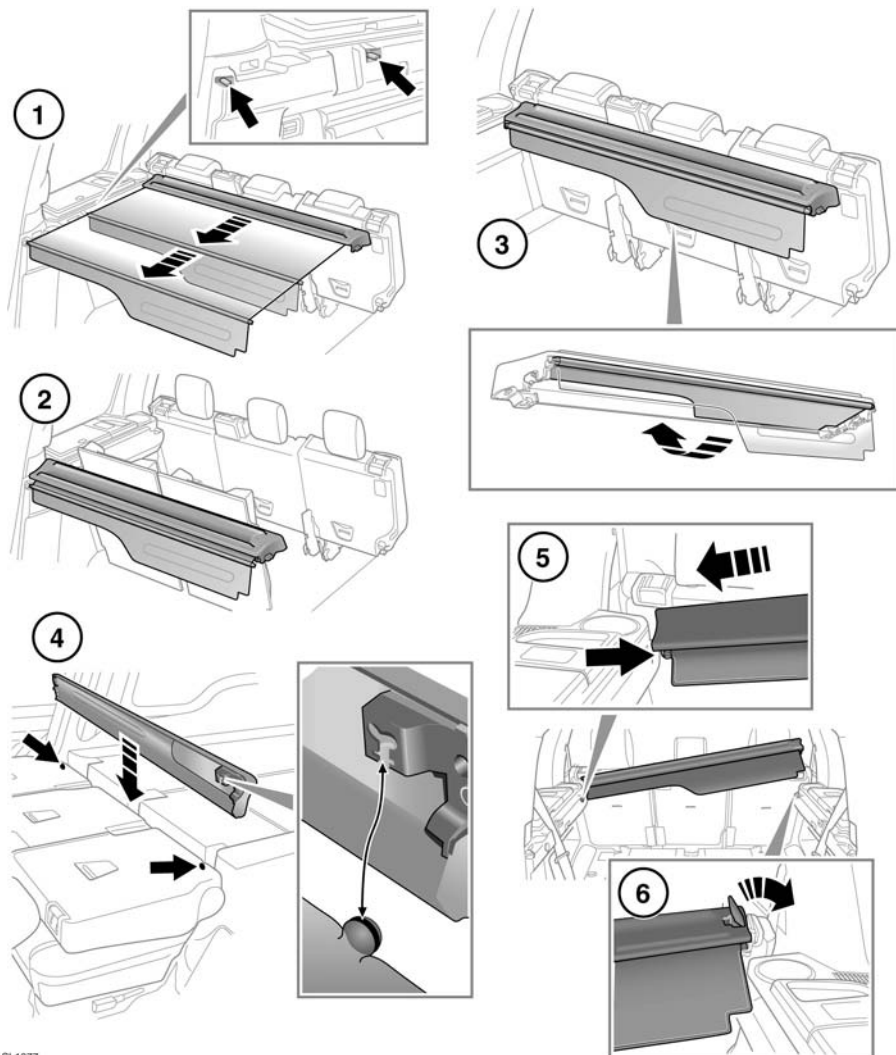


ПОЛКА БАГАЖНОГО ОТДЕЛЕНИЯ



SL1077





Не размещайте предметы на полке багажника. В случае удара или неожиданного маневра незакрепленные предметы могут стать причиной тяжелой травмы или гибели.

1. Потяните за жесткую секцию полки, чтобы развернуть ее. Установите концы в посадочные места, предусмотренные по сторонам багажного пространства.
2. Полка багажника устанавливается в двух положениях. Крайнее переднее положение – сразу за вторым рядом сидений, крайнее заднее – в месте установки третьего ряда сидений.
3. Чтобы свернуть полку багажника, извлеките ее концы из углублений и дайте мягкой части полки свернуться в корпус. Сложите жесткую часть вниз и зафиксируйте зажимами.
4. Только на 7-местном автомобиле: если полка багажника не используется, ее можно убрать за второй ряд сидений. Дополнительные сведения по складыванию полки багажника см. **22, СКЛАДЫВАНИЕ СИДЕНИЙ – 7-МЕСТНЫЙ АВТОМОБИЛЬ**.
На 5-местных автомобилях: если полка не используется, ее следует убрать из автомобиля.
5. Чтобы снять полку багажника, потяните вверх лопатку в правой части чехла.
6. Поднимите правый край полки и вытяните его с левой стороны.

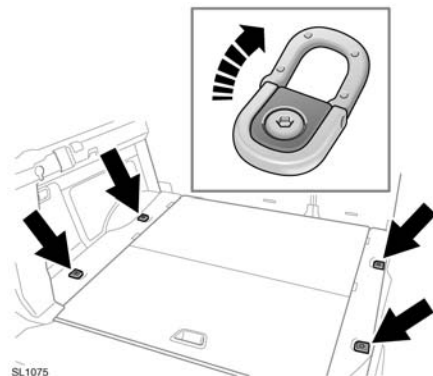
Примечание: Если спинки задних сидений откинuty вперед, снятие и установка полки багажника упрощается.

Примечание: Установка полки багажника выполняется в обратной последовательности.

 После установки полки на место убедитесь, что лопатка вернулась в горизонтальное положение. В противном случае полка багажника может сдвинуться в случае удара или неожиданного маневра.


 Не оставляйте в автомобиле полку багажного отделения незакрепленной.

ТОЧКИ КРЕПЛЕНИЯ БАГАЖА



SL1075

На заднем полу багажника находятся четыре точки крепления, помогающие надежно закрепить крупный багаж.

 Все предметы, перевозимые в багажном отделении, необходимо надежно закрепить.

Примечание: Различные средства для крепления багажа можно приобрести у дилера и в техническом центре Land Rover.