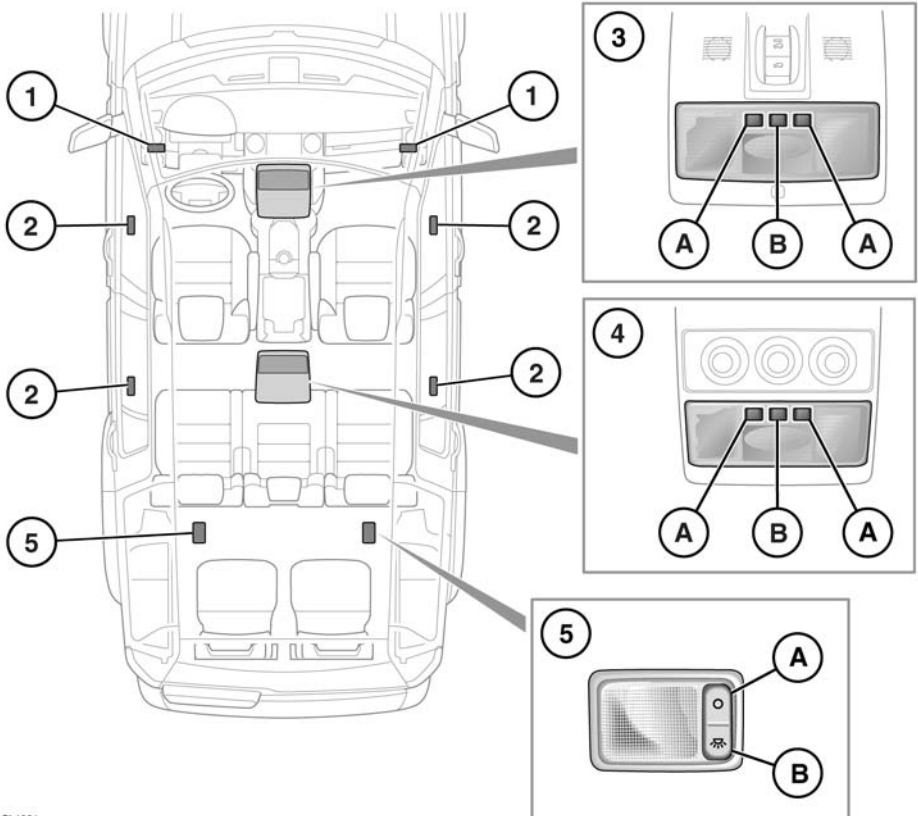


## ВНУТРЕННЕЕ ОСВЕЩЕНИЕ



SL1061

**1. Плафоны в противосолнечных козырьках:**

По мере необходимости включайте или выключайте при помощи указанного стрелками выключателя.

**2. Плафоны подсветки выхода:**

Автоматически включается при открывании дверей.

**3. Местное/внутреннее освещение:**

**A.** Переключатели местного освещения (включение/выключение).

**B.** Главный переключатель внутреннего освещения (включение/выключение/авто).

Чтобы включить или выключить автоматический режим, нажмите и удерживайте переключатель более 3-х секунд. В автоматическом режиме фонари включаются при открывании двери.

4. Переключатель внутреннего освещения в задней части салона:
  - А. Переключатели местного освещения (включение/выключение).
  - В. Главный переключатель внутреннего освещения (включение/выключение/авто).

Чтобы включить или выключить автоматический режим, нажмите и удерживайте переключатель более 3-х секунд. В автоматическом режиме фонари включаются при открывании двери.
5. Внутреннее освещение третьего ряда сидений/багажного отделения:
  - А. Нажмите для выключения.
  - В. Нажмите для включения.