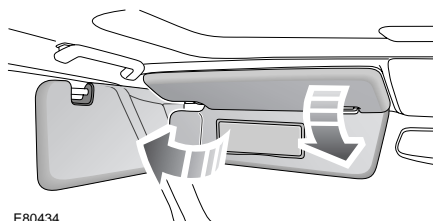


# Функции обеспечения комфорта

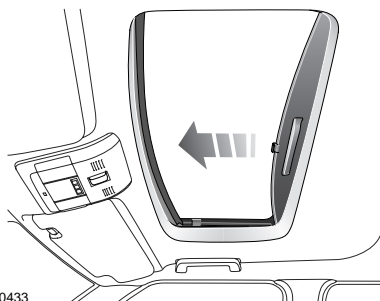
## ПРОТИВОСОЛНЕЧНЫЕ КОЗЫРЬКИ



E80434

Противосолнечный козырек можно повернуть по оси вниз или в сторону, чтобы закрыться от слепящего солнечного света.

## СОЛНЦЕЗАЩИТНЫЕ ШТОРКИ

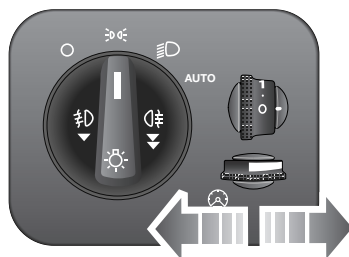


E80433

Потяните шторку потолочного люка до щелчка, чтобы закрыть проем.

Для открывания нажмите на рельефную часть ручки шторки. Шторка будет втянута в потолочную панель.

## РЕГУЛЯТОР ЯРКОСТИ ПОДСВЕТКИ ПРИБОРОВ



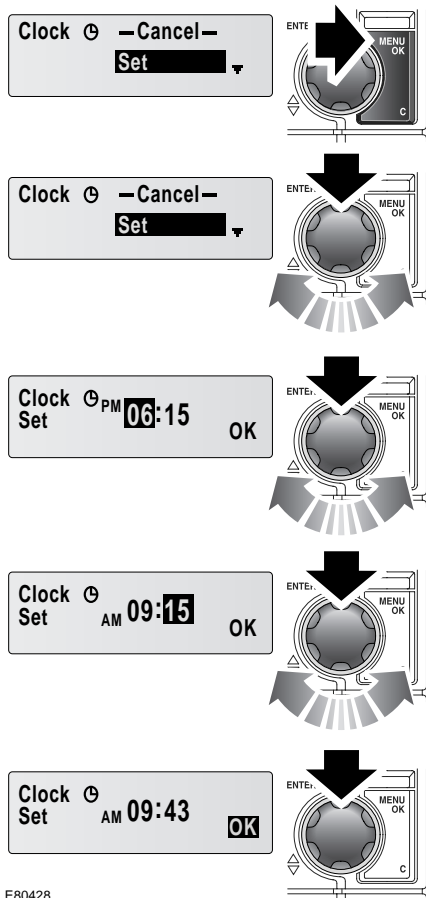
E80432

Для изменения яркости подсветки приборов вращайте регулятор подсветки панели приборов.

# Функции обеспечения комфорта

## ЧАСЫ

### Установка времени – стандартная аудиосистема

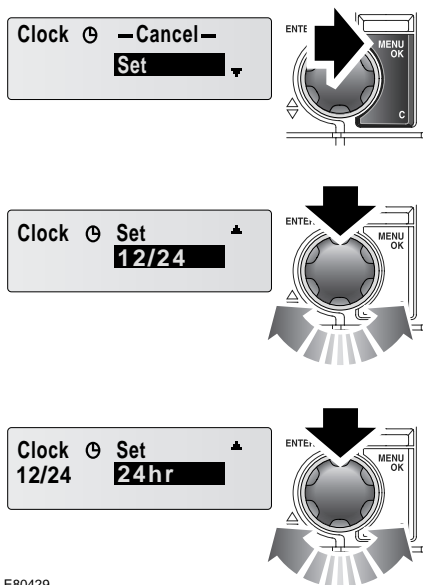


E80428

Нажмите кнопку **MENU OK**, вращением правой ручки регулировки прокрутите меню часов и нажатием ручки выберите пункт **Set** (Настройка).

Для регулировки показаний часов вращайте ручку. Нажмите ручку регулировки для подтверждения показаний часов. Выделится настройка минут. Повторите эту процедуру для настройки показаний минуты и нажмите ручку для подтверждения. Выделится **OK**, после чего настройки подтверждаются повторным нажатием ручки регулировки.

### Установка дисплея на 12-24 ч

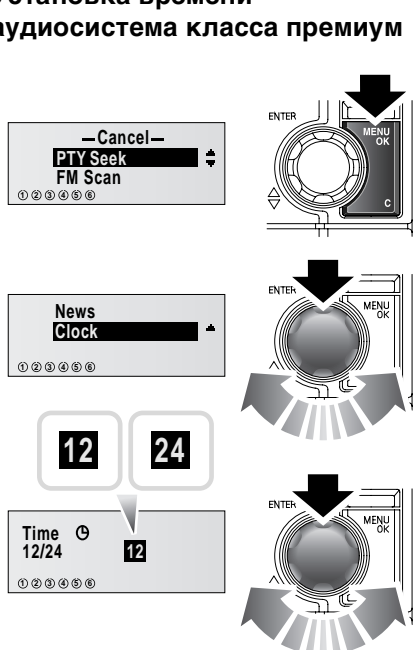


E80429

Нажмите кнопку **MENU OK**. Вращением ручки регулировки выберите **Clock Set** (Настройка часов), затем нажмите ручку еще раз. Вращайте ручку для выбора от **12** до **24**, затем нажмите ручку для подтверждения.

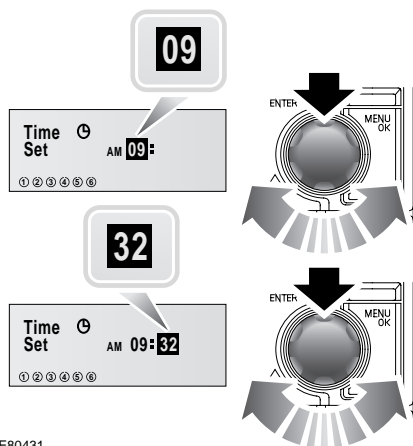
# Функции обеспечения комфорта

## Установка времени – аудиосистема класса премиум



E80430

Нажмите кнопку **MENU OK**. Вращением ручки регулировки выберите **Clock** (Часы), затем нажмите ручку для подтверждения. Вращайте ручку для выбора от **12** до **24**, затем нажмите ручку для подтверждения.

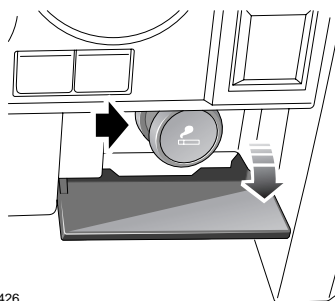


E80431

Для регулировки показаний часов вращайте ручку. Нажмите поворотную ручку для подтверждения выбора.

После подтверждения часов можно таким же способом установить показания минут. Дисплей вернется в главное меню.

## ПРИКУРИВАТЕЛЬ



E80426

Нажмите на центр лицевой панели, чтобы открыть доступ к прикуривателю.

# Функции обеспечения комфорта

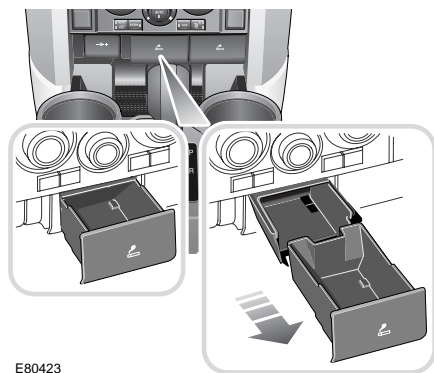
При включенном выключателе стартера нажмите на прикуриватель для его нагрева. По достижении необходимой температуры он частично выдвинется.

- Держите прикуриватель только за ручку.
- Не вставляйте другие приспособления в гнездо прикуривателя. Для этого используйте дополнительные гнезда электропитания.

## ПЕПЕЛЬНИЦА

### ВНИМАНИЕ!

- ! Не используйте пепельницы для бумажных отходов и прочих легковоспламеняющихся материалов. Это может вызвать пожар и привести к гибели или тяжелым травмам.



E80423

Чтобы открыть пепельницу, нажмите на нижний край ее крышки (см. на рисунке левую врезку).

Для извлечения пепельницы откройте ее полностью, затем потяните вперед.

## ГНЕЗДА ДЛЯ ПОДКЛЮЧЕНИЯ ДОПОЛНИТЕЛЬНОГО ОБОРУДОВАНИЯ

### ПРЕДОСТЕРЕЖЕНИЯ

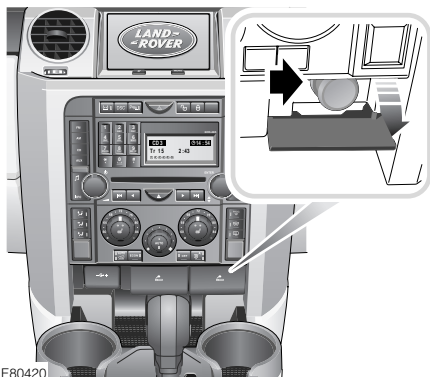
- ! К гнездам электропитания можно подключать только дополнительное оборудование, одобренное компанией Land Rover. Использование любого другого оборудования может вызвать повреждение системы электрооборудования автомобиля. Если у вас имеются сомнения, обратитесь за советом к дилеру компании.

- ! Включать дополнительное оборудование на длительное время следует только при работающем двигателе. В противном случае может произойти разрядка аккумуляторной батареи.

**Примечание:** К гнездам электропитания можно подключать одобренное дополнительное оборудование с максимальной потребляемой мощностью 180 Ватт.

# Функции обеспечения комфорта

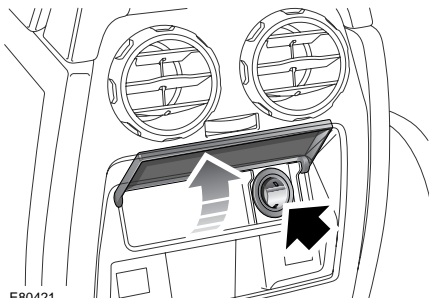
## Переднее гнездо питания дополнительного оборудования



E80420

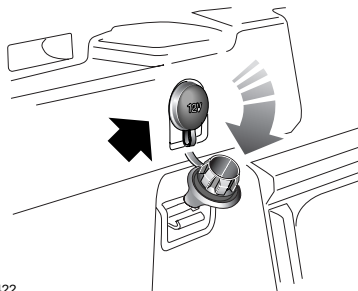
Чтобы открыть доступ к гнезду, опустите навесную крышку.

## Задние дополнительные гнезда электропитания



E80421

Для доступа к дополнительному гнезду электропитания поднимите крышку.

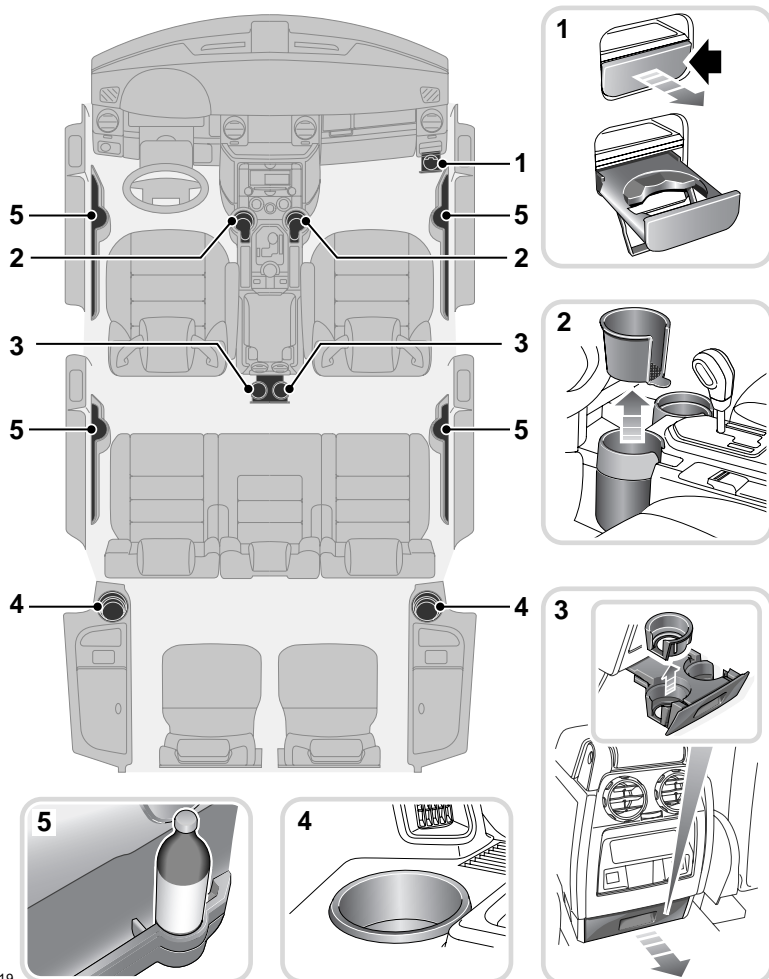


E80422

На 7-местном автомобиле третье гнездо питания расположено на левой панели облицовки в багажном отделении.

# Функции обеспечения комфорта

## ПОДСТАКАННИКИ





E80419

1. Подстаканник для переднего пассажира
2. Подстаканники передних сидений
3. Подстаканники сидений второго ряда
4. Задние подстаканники
5. Дверные держатели для бутылок


# Функции обеспечения комфорта

## ПРЕДУПРЕЖДЕНИЯ

 Подстаканники и подставки для бутылок должны использоваться только для мягких емкостей. Твердые емкости (банки, металлические, керамические, из твердого пластика и т.д.) могут стать причиной тяжелых травм или смерти в случае аварии, неожиданного маневра или резкого торможения.

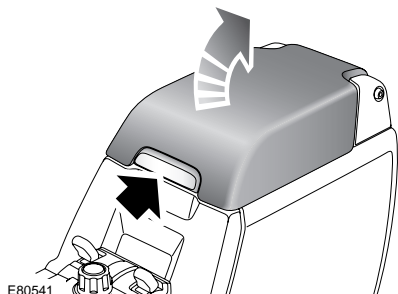
 Не пейте и не пользуйтесь подстаканниками во время управления автомобилем.

Это может отвлечь внимание и привести к потере управления.

 Не перевозите открытые емкости с напитками. Горячие жидкости могут стать причиной тяжелых травм в случае проливания, а также могут нанести ущерб автомобилю.

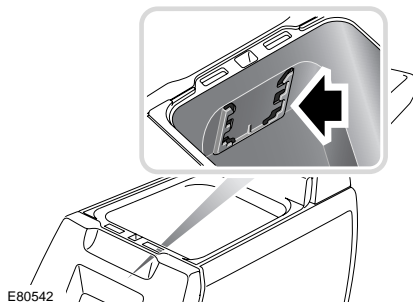
**Примечание:** Внутренние вставки подстаканников можно снимать для очистки или использования держателя для более крупных емкостей.

## ЦЕНТРАЛЬНАЯ КОНСОЛЬ



Поднимите защелку на передней панели крышки, чтобы открыть отсек для вещей.

## Держатель карточек




На внутренней стороне передней части центральной консоли имеется держатель для кредитных/магнитных карт.

## Лоток для хранения компакт-дисков

Резиновый коврик на дне центральной консоли позволяет удобно разместить компакт-диски.

## МИНИ-ХОЛОДИЛЬНИК

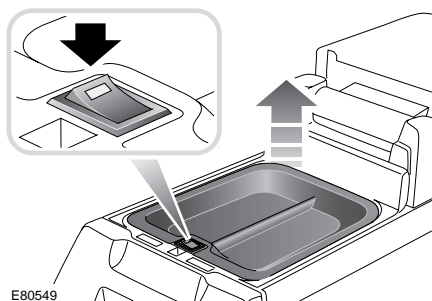
### ВНИМАНИЕ!

 Мини-холодильник, когда он не нужен, следует отключать, чтобы не разряжать аккумуляторную батарею.

Мини-холодильник устанавливается вместо отсека для хранения в центральной консоли.

## Функции обеспечения комфорта

---



Мини-холодильник включается и выключается выключателем, который расположен на внутренней передней кромке камеры. Индикатор включается с небольшой задержкой после нажатия на выключатель.

Если напряжение аккумуляторной батареи слишком низкое для работы мини-холодильника при неработающем двигателе, индикатор не включается.

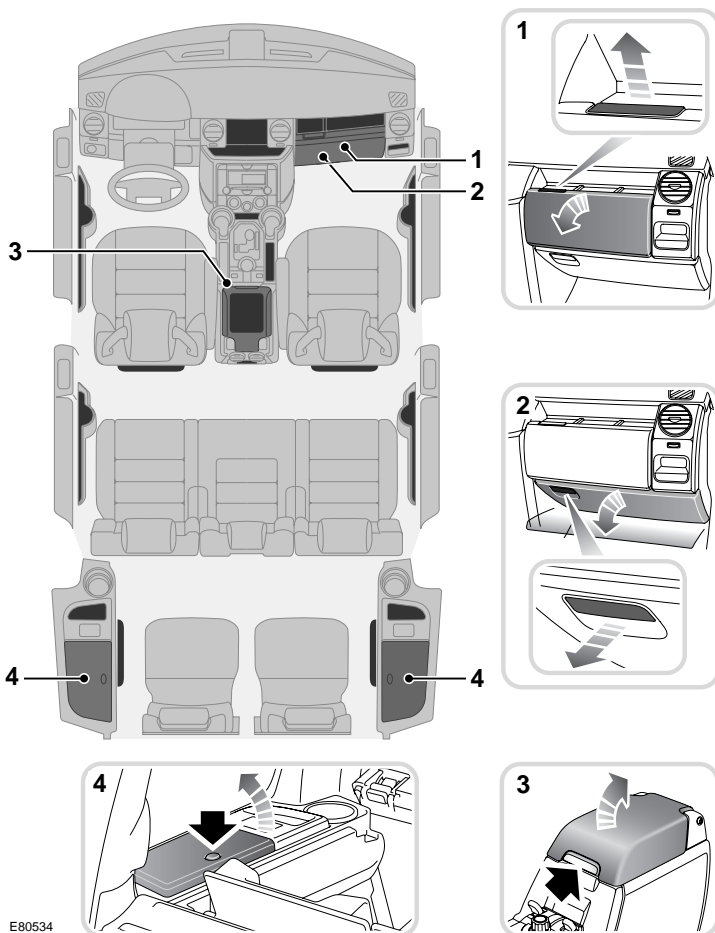
Максимальная эффективность охлаждения создается при использовании охлаждающего поддона. Если поддон не используется, его можно закрепить с внутренней стороны крышки.

**Примечание:** Мини-холодильник продолжает работу некоторое время после перевода ключа зажигания в положение 0.



# Функции обеспечения комфорта

## ВЕЩЕВЫЕ ОТСЕКИ



E80534

1. Перчаточный ящик
2. Нижний перчаточный ящик
3. Центральная консоль
4. Задние вещевые карманы

### ПРЕДУПРЕЖДЕНИЕ!



Убедитесь в том, что предметы в автомобиле размещены в надежных местах и не могут перемещаться. В случае аварии, резкого торможения или маневра незакрепленные предметы могут стать причиной травмы.

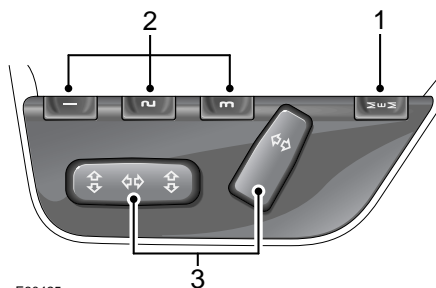
# Функции обеспечения комфорта

## ФУНКЦИЯ ПАМЯТИ

### ПРЕДУПРЕЖДЕНИЕ!



Перед включением памяти положения сиденья убедитесь в отсутствии препятствий в зоне, непосредственно окружающей сиденье, и в отсутствии пассажиров в зоне перемещения сиденья.



E80425

1. Кнопка сохранения в памяти.
2. Кнопки настроек памяти.
3. Регуляторы положения сиденья. См. **СИДЕНЬЯ С ЭЛЕКТРИЧЕСКОЙ РЕГУЛИРОВКОЙ** (на стр. 67).

В памяти могут храниться до трех положений водительского сиденья, наружных зеркал и рулевой колонки с электроприводом. Также можно сохранить в памяти функцию наклона зеркала заднего вида.

См. **НАРУЖНЫЕ ЗЕРКАЛА** (на стр. 134).

## Сохранение настроек в памяти

1. Вставьте ключ в замок зажигания и поверните его в положение I или II.
2. Отрегулируйте сиденье и внешние зеркала.
3. Нажмите кнопку памяти 1 для активации функции памяти.
4. В течение пяти секунд нажмите требуемую кнопку предварительных установок 2.
5. На центре сообщений появится надпись **Сохранено в памяти** и прозвучит звуковой сигнал подтверждения.

## Вызов сохраненного положения сиденья

Нажмите кнопку предварительной установки, соответствующую требуемому положению для управления автомобилем. Сиденье, зеркала и рулевая колонка устанавливаются в положение, настройки которого сохранены в этой ячейке памяти.

По завершении перемещения на центре сообщений появится подтверждающее сообщение и прозвучит двойной звуковой сигнал.

**Примечание:** Для остановки перемещения сиденья в любой момент нажмите любую кнопку регулировки сиденья.

# Функции обеспечения комфорта

---

## **Упрощенный вход**

Когда эта функция активирована, она позволяет сохранять положения сидений и зеркал для каждого пульта дистанционного управления. Затем, когда автомобиль отпирается с помощью пульта дистанционного управления, восстанавливается последнее использовавшееся положение сиденья, зеркал и рулевой колонки.

Эту функцию можно отключить или включить в меню **Параметры** маршрутного компьютера.

См. **МАРШРУТНЫЙ КОМПЬЮТЕР**  
(на стр. 150).