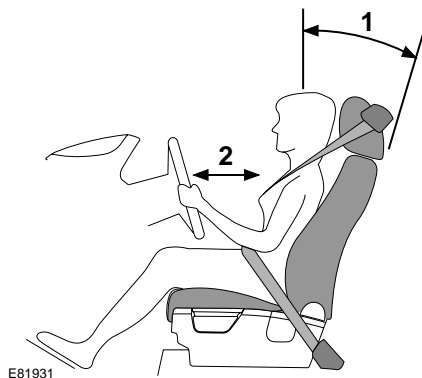


# Сиденья

## ПРАВИЛЬНОЕ ПОЛОЖЕНИЕ ТЕЛА ПРИ ВОЖДЕНИИ



E81931

### ПРЕДУПРЕЖДЕНИЕ!



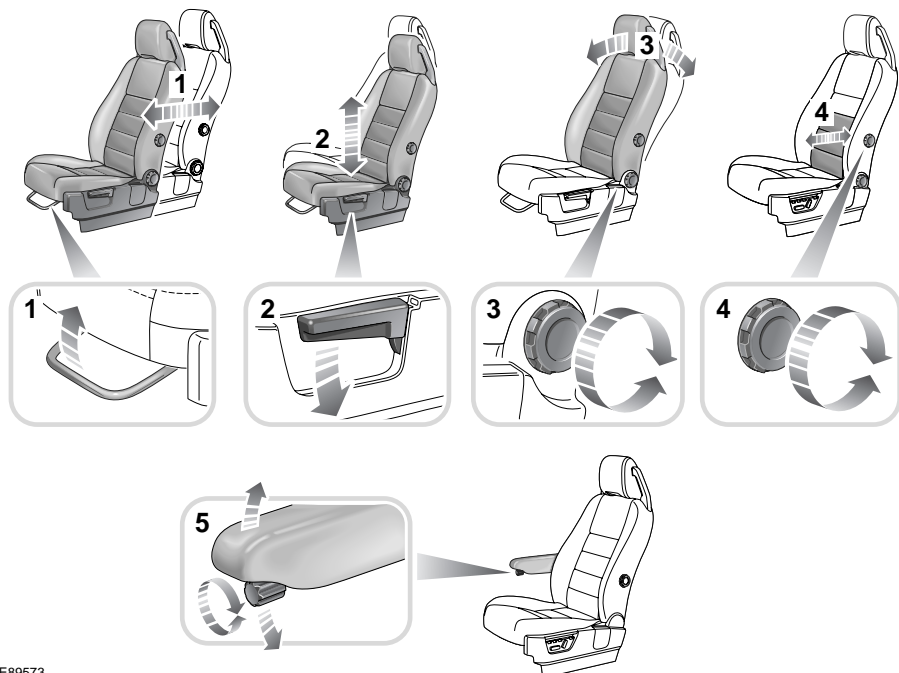
Не регулируйте положение сиденья во время движения автомобиля. Это может привести к потере управления автомобилем и получению травм.

Каждый из компонентов системы – сиденья, подголовники, ремни и подушки безопасности – выполняет свою функцию по защите водителя и пассажиров. Правильное применение этих компонентов повышает уровень защиты, поэтому необходимо соблюдать следующие правила:

1. Сидите в вертикальном положении, сиденье должно быть сдвинуто назад, насколько это возможно, а спинка наклонена не более чем на 30 градусов.
  2. Не придвигайте сиденье водителя слишком близко к рулевому колесу. Идеальным считается положение, при котором расстояние между серединой грудной клетки и накладкой подушки безопасности на рулевом колесе составляет не менее 254 мм (10 дюймов). Держите рулевое колесо в правильном положении слегка согнутыми руками. Ноги должны быть немного согнуты, чтобы педали можно было нажимать до упора.
- Отрегулируйте положение подголовника так, чтобы его верхняя часть находилась на уровне верхней части головы.
  - Расположите ремень безопасности так, чтобы он проходил через среднюю часть плеча. Ремень должен плотно облегал бедра, но не живот.
  - Ваше положение при вождении должно быть удобным и обеспечивать возможность выполнения всех функций управления автомобилем.

# Сиденья

## СИДЕНЬЯ С РУЧНОЙ РЕГУЛИРОВКОЙ



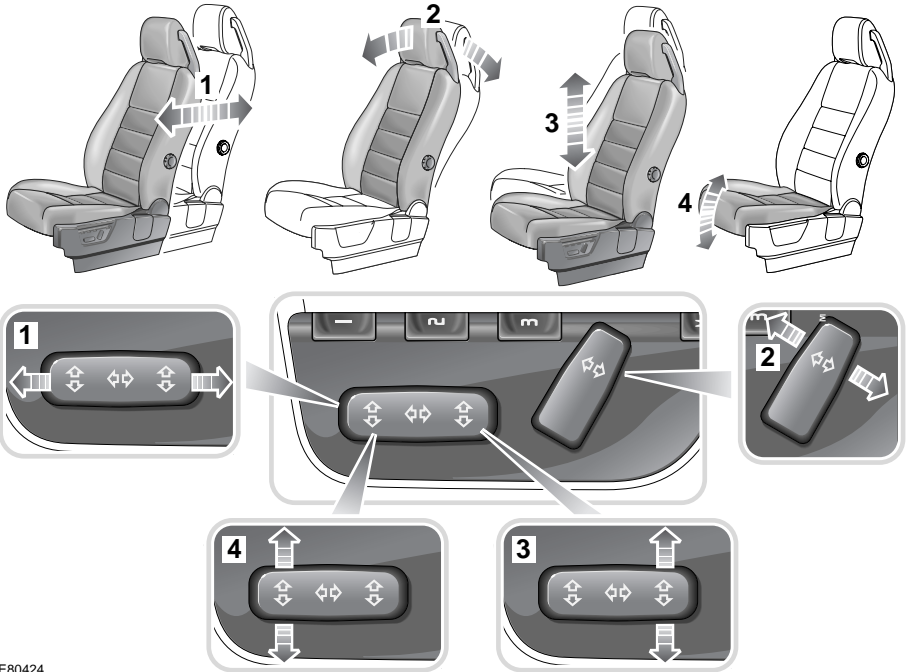
E89573

1. Перемещение сиденья вперед/назад.
2. Регулировка высоты сиденья.
3. Регулировка угла наклона спинки сиденья.

4. Регулировка поясничной опоры.
5. Регулировка складного подлокотника.

# Сиденья

## СИДЕНЬЯ С ЭЛЕКТРИЧЕСКОЙ РЕГУЛИРОВКОЙ



E80424

1. Регулировка продольного положения
2. Регулировка наклона спинки
3. Регулировка высоты подушки сиденья
4. Регулировка положения края подушки сиденья

### ПРЕДУПРЕЖДЕНИЕ!



Не регулируйте части сидений во время движения автомобиля. Движение автомобиля может способствовать неожиданному смещению сиденья и, как следствие, получению травмы или потере управления.

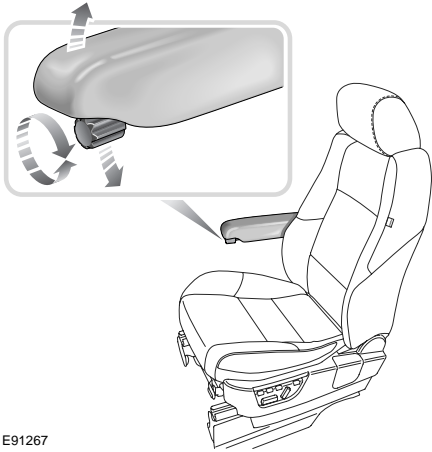
Органы управления регулировками сидений расположены на внешней стороне подушки сиденья. Выполнять регулировку положения сидений можно при ключе стартера в положении I или II.

Для сидений предусмотрен 15-минутный период активности (10-минутный – для водительского сиденья с памятью положения), отсчет которого начинается, когда:

- автомобиль отпирается, или
- ключ зажигания поворачивается в положение 0.

# Сиденья

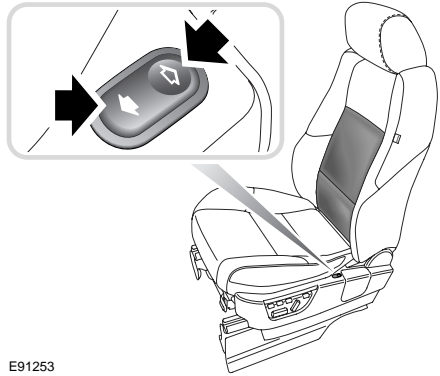
## Складывающийся подлокотник



E91267

Некоторые автомобили оборудованы регулируемыми подлокотниками передних сидений. Их можно использовать в горизонтальном положении или сложить вертикально вдоль спинки сиденья.

## Регулировка поясничной опоры



E91253

Для регулировки поясничной опоры служит отдельный переключатель, расположенный на боковой части сиденья. Нажмите переднюю часть переключателя для увеличения жесткости опоры или заднюю часть переключателя для ослабления. Для остановки регулировки отпустите переключатель.

# Сиденья

## ПОДГОЛОВНИКИ

### ПРЕДУПРЕЖДЕНИЯ



Подголовник предназначен для поддержки головы, но не задней части шеи. Подголовник следует расположить так, чтобы он предотвращал движение головы назад при столкновении. Неправильно отрегулированный подголовник увеличивает риск гибели или тяжелых травм в случае столкновения.



Отрегулируйте подголовник так, чтобы его верхняя часть находилась выше затылочной части головы. Неправильно отрегулированный подголовник увеличивает риск гибели или тяжелых травм в случае столкновения.

См. **ПРАВИЛЬНОЕ ПОЛОЖЕНИЕ ТЕЛА ПРИ ВОЖДЕНИИ** (на стр. 65).

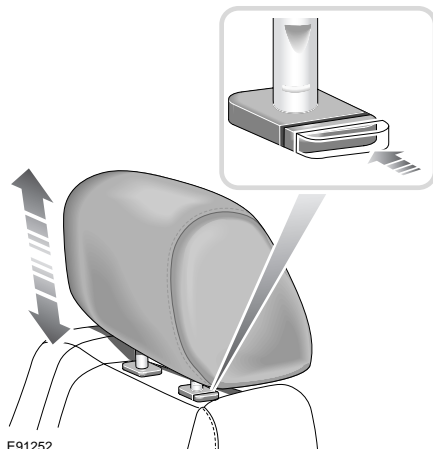


Не езьте сами и не перевозите пассажиров со снятыми с используемых сидений подголовниками. Отсутствие правильно отрегулированного подголовника увеличивает риск гибели или тяжелых травм в случае столкновения.



Не регулируйте подголовники во время движения автомобиля. Неправильно отрегулированный подголовник увеличивает риск гибели или тяжелых травм в случае столкновения.

## Передние подголовники

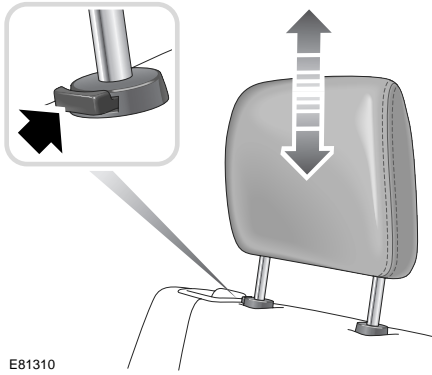


E91252

Правильно отрегулируйте подголовник, перемещая его вверх или вниз нажатием кнопки, как показано на рисунке. Верхняя часть подголовника должна находиться на одном уровне с макушкой головы.

# Сиденья

## Задние подголовники Регулировка



E81310

1. Нажмите кнопку регулировки.
2. Поднимите или опустите подголовник, пока его верхняя часть не окажется на одном уровне с макушкой головы пассажира.


### Снятие


Если требуется снять подголовник, нажмите кнопку, одновременно поднимая подголовник, пока он не выйдет из сиденья.

Для установки подголовника установите направляющие стойки в проемы и нажмите на подголовник сверху вниз до щелчка.

## ЗАДНИЕ СИДЕНЬЯ

### ПРЕДУПРЕЖДЕНИЕ!

 Всегда надежно закрепляйте перевозимые в автомобиле предметы. Незакрепленные предметы могут стать причиной гибели или тяжелой травмы в случае удара или неожиданного маневра.

 Ни в коем случае не перевозите пассажиров в багажном отделении. Все пассажиры и водитель должны сидеть в правильном положении и быть пристегнутыми ремнями безопасности во время движения автомобиля. Несоблюдение этого правила существенно повышает риск гибели или тяжелых травм в случае аварии или резкого торможения.

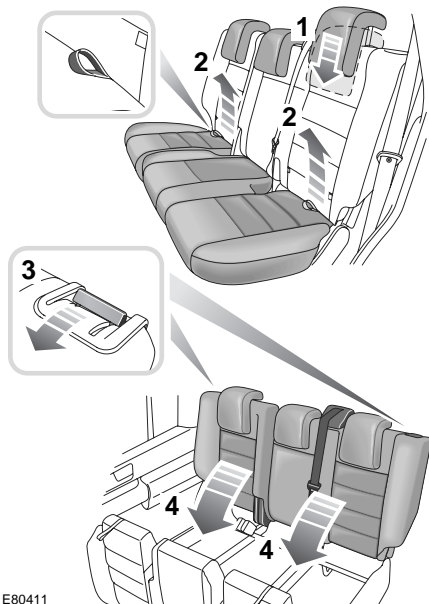
### Сиденья второго ряда – 5-местный автомобиль

*Примечание: Некоторые 5-местные модели оборудованы сиденьями такого же типа, как на 7-местной модели.*

# Сиденья

## Складывание сидений

Одна или обе части сиденья могут быть сложены. Переместите передние сиденья вперед и удалите с сидений все предметы и задние коврики.




E80411

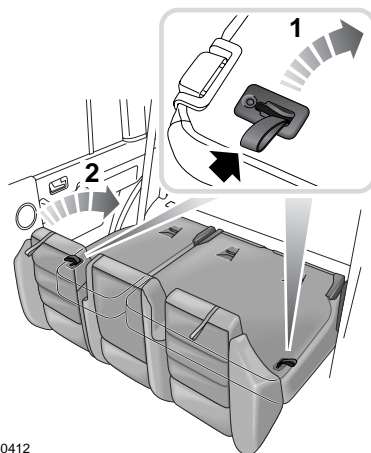
1. Полностью опустите подголовники.
2. Потяните за ремень на требуемой подушке (подушках) сиденья для ее установки в вертикальное положение.
3. Потяните вперед рычаг(и) разблокировки спинки.
4. Опускайте спинку, пока она не зафиксируется.

**Примечание:** На сиденьях допускается использование только чехлов и аксессуаров, одобренных компанией Land Rover.

## Подъем сидений

### ПРЕДУПРЕЖДЕНИЕ!

 Убедитесь в том, что при поднятой спинке сиденья запорный механизм полностью задействован. Несоблюдение этого правила существенно повышает риск гибели или тяжелых травм в случае аварии или резкого торможения.



E80412

1. Вертикально потяните за ремень на задней части сиденья для его разблокировки. Продолжайте тянуть для подъема спинок, пока они не защелкнутся в нужном положении.
2. С нажимом протолкните подушки сидений назад в нужное положение.
3. Если рычаг не вернулся в фиксированное положение, вокруг него будут видны красные флажки.
4. Вытяните подголовники вверх в правильное положение.

# Сиденья

## Сиденья второго ряда – 7-местный автомобиль

Для этих сидений предусмотрены различные конфигурации:

- Обычный ряд из трех сидений.
- Складывание спинки вперед в виде столика.
- Полное складывание вниз одного или всех сидений.
- Складывание крайнего сиденья для посадки на третий ряд сидений.

Если передние сиденья находятся в крайнем заднем положении, их необходимо сдвинуть вперед для складывания сидений второго ряда.

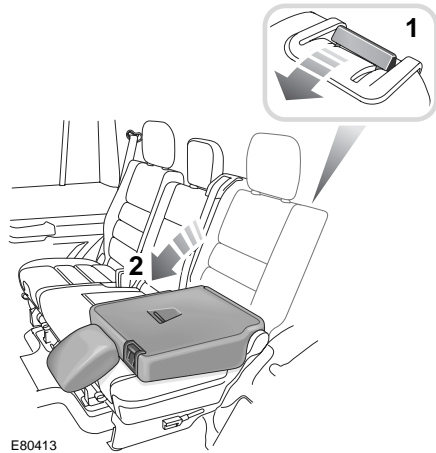
### Положение раскладного столика

#### ПРЕДУПРЕЖДЕНИЕ!



Перед выездом необходимо осмотреть и проверить механизм фиксации, чтобы убедиться, что подушка и спинка сиденья надежно закреплены.

Уберите с сидений все предметы, а также задние коврики. Полностью опустите подголовники на складываемых сиденьях.



E80413

1. Потяните вперед рычаг разблокировки спинки.
2. Опустите спинку вперед в положение складного столика.

**Примечание:** На сиденьях допускается использование только чехлов и аксессуаров, одобренных компанией Land Rover.

Чтобы вернуть спинку сиденья в вертикальное положение, нажмите вперед рычаг разблокировки и поднимите спинку до ее защелкивания на месте.

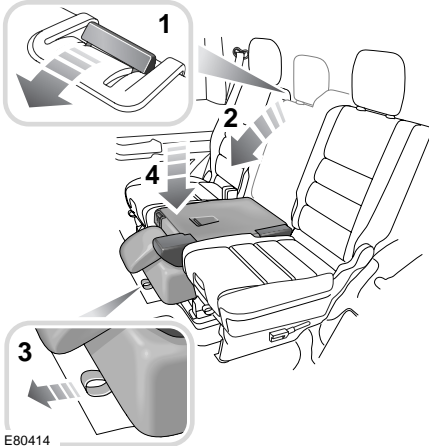
Если рычаг не вернулся в фиксированное положение, вокруг него будут видны красные флажки.

Поднимите подголовник в нужное положение.



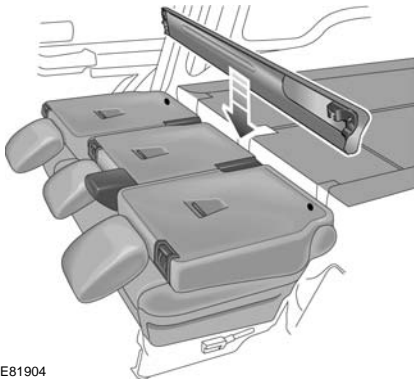
# Сиденья

## Расширение багажного пространства



1. Потяните вперед рычаг разблокировки спинки.
2. Опустите спинку вперед в положение складного столика.
3. Потяните за лямку спереди сиденья.
4. Нажмите на сиденье сверху вниз.

**Примечание:** Среднее сиденье всегда следует складывать первым.

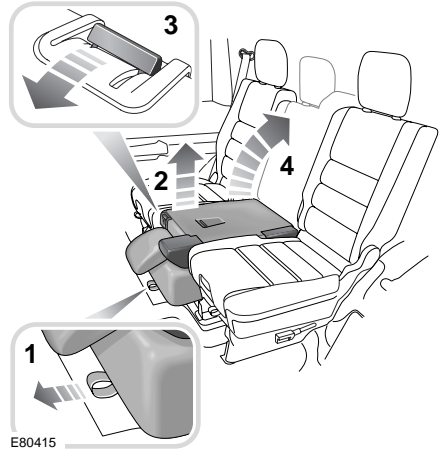


Снимите полку багажного отделения и вставьте ее между рядами сложенных сидений.

## Подъем сиденья

### ВНИМАНИЕ!

⚠ Не поднимайте сиденья из грузового положения, когда сзади них находится полка багажного отделения, чтобы не вызвать каких-либо повреждений.



1. Чтобы поднять сиденье, потяните за лямку спереди подушки.
2. Возьмитесь за верх и низ спинки, поднимите сиденье и верните его в положение раскладного столика.
3. Нажмите вперед рычаг разблокировки.
4. Потяните спинку вверх и нажимайте, пока не защелкнется механизм фиксации. Если рычаг не вернулся в фиксированное положение, вокруг него будут видны красные флажки.

**Примечание:** Если спинки, включая среднюю, необходимо поднять в вертикальное положение, среднюю спинку следует поднимать последней.

# Сиденья

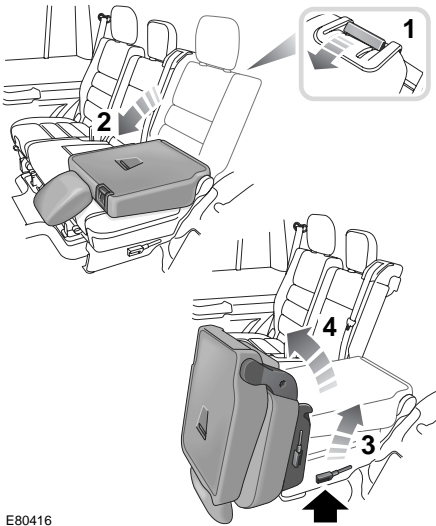
## Положение посадки

### ПРЕДУПРЕЖДЕНИЕ!



Во время движения автомобиля крайние сиденья не должны оставаться в положении посадки. При движении сиденье может сложиться в положение складного столика.

Перед посадкой на третий ряд сидений подголовник на сиденье второго ряда должен быть полностью опущен.



E80416

1. Потяните вперед рычаг разблокировки спинки.
2. Опустите спинку вперед в положение складного столика.
3. Потяните рычаг наклона спинки сбоку сиденья.
4. Наклоните спинку вперед.

После посадки на сиденье третьего ряда верните сиденье второго ряда в строго вертикальное положение.

**Примечание:** Сиденья второго ряда нельзя перевести из грузового положения в положение посадки. Прежде чем перевести сиденье в положение посадки, верните его в положение складного столика.

## Подъем сиденья

### ПРЕДУПРЕЖДЕНИЯ



При опускании сиденья из положения посадки следите за тем, чтобы ничто не препятствовало его перемещению.



Перед выездом необходимо осмотреть и проверить механизм фиксации, чтобы убедиться, что подушка и спинка сиденья надежно закреплены.

Сложите сиденье в положение складного столика – рычаг наклона спинки защелкнется, став на место.

Посмотрите на рычаг: позади него будет виден красный флажок, если спинка расположена неправильно.

## Сиденья третьего ряда

### ПРЕДУПРЕЖДЕНИЯ




При складывании сиденья убедитесь, что под ним или на коврик ничего не осталось, чтобы не вызвать каких-либо повреждений.



При складывании и раскладывании сидений соблюдайте осторожность – берегите руки!

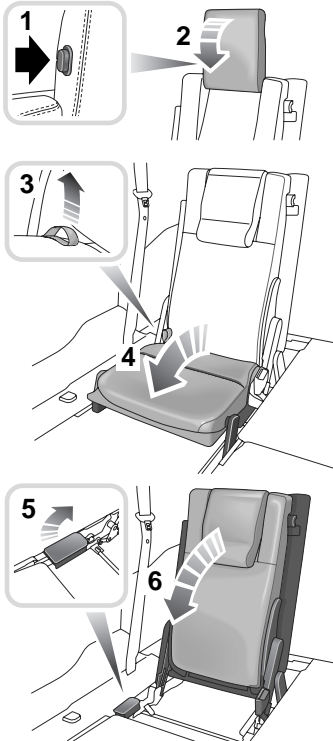
# Сиденья

## ВНИМАНИЕ!

 Не поднимайте сиденья из грузового положения, когда сзади них на полу находится полка багажного отделения, чтобы не вызвать повреждений полки или сидений.

Сиденья третьего ряда можно складывать полностью до уровня пола.

## Складывание сиденья





E80417

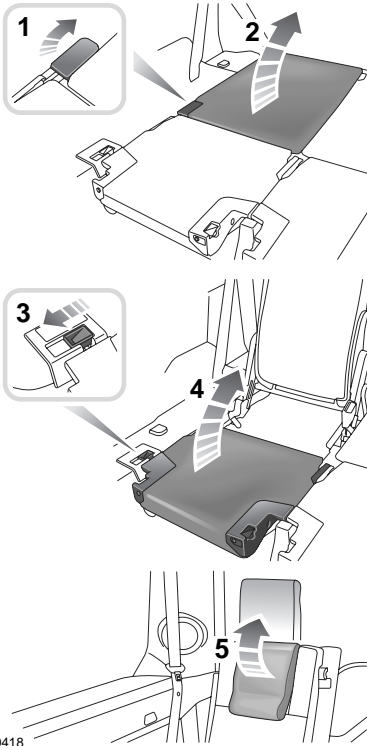
1. Нажмите кнопку разблокировки подголовника.
2. Сложите подголовник полностью вниз.
3. Потяните за лямку в заднем углу подушки, преодолевая усилие прижатия пружины.
4. Сложите подушку полностью вперед до ее защелкивания на месте.
5. Потяните вверх рычаг разблокировки спинки.
6. Сложите спинку полностью вперед до ее защелкивания на месте на полу багажного отделения.

## Подъем сиденья

### ПРЕДУПРЕЖДЕНИЯ

-  При использовании сиденья третьего ряда подголовник должен быть поднят.
-  Не пользуйтесь сиденьем, пока подголовник не будет полностью поднят.

# Сиденья

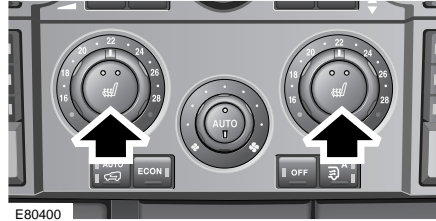


1. Потяните рычаг для разблокировки спинки.
2. Поднимите спинку в вертикальное положение и убедитесь, что она надежно защелкнулась на месте.
3. Отпустите защелку и поднимите подушку.
4. Продвиньте подушку на место и убедитесь, что она защелкнулась на спинке.
5. Поднимайте подголовник до его защелкивания на месте.

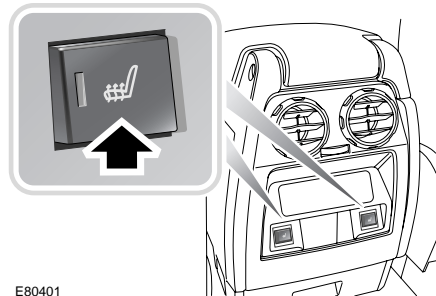
**Примечание:** Складывайте подголовники, когда они не используются, чтобы улучшить задний обзор.

## ПОДОГРЕВ СИДЕНИЙ

### Обогреватели передних сидений



### Обогреватели задних сидений



После включения зажигания сиденья могут подогреваться в двух режимах.

- Нажмите один раз, чтобы включить высокотемпературный режим. После повышения температуры в салоне обогреватели сидений автоматически переключатся на низкотемпературный режим.
- Нажмите два раза, чтобы включить низкотемпературный режим.
- Нажмите в третий раз, чтобы выключить обогреватели.

# Сиденья

---

Подогреватели сидений поддерживают заданную температуру.

**Примечание:** Подогреватели сидений существенно разряжают аккумуляторную батарею.

Рекомендуется включать их только при работающем двигателе.