



# **DISCOVERY 3**

## **РУКОВОДСТВО ПО ЭКСПЛУАТАЦИИ**

**Номер публикации LRL 38 02 53 802**

Это руководство является частью документации, поставляемой вместе с автомобилем. На иллюстрациях могут быть показаны автомобили с левосторонним и с правосторонним управлением; если информация относится к конкретной стране, это отмечено особо.

Раздел **Краткий обзор** поможет водителю быстро изучить первоначальные настройки и познакомит его с особенностями системы. Пожалуйста, внимательно ознакомьтесь с инструкциями по эксплуатации вашего автомобиля.

### **Важная информация**

*В данном руководстве содержатся сведения обо всех модификациях автомобиля и дополнительном оборудовании. Некоторые опции могут отсутствовать на вашем автомобиле, если они не входили в базовую комплектацию. Поэтому отдельные разделы данного руководства могут не относиться к вашему автомобилю. Кроме того, в связи с определенными затратами времени на выпуск, руководство может содержать описание оборудования, которое пока не является широкодоступным.*

*Опции, аппаратное и программное обеспечение вашего автомобиля соответствуют спецификациям для страны, в которой продается автомобиль. Если предполагается использовать автомобиль в другом регионе, может потребоваться корректировка спецификаций автомобиля в соответствии с местными условиями. Компания Land Rover не несет ответственность за стоимость любых доработок.*

На момент сдачи в печать информация в данном руководстве полностью соответствовала действительности. Однако с момента издания руководства в конструкцию автомобиля могли быть внесены изменения. В таких случаях к комплекту документации добавляется Приложение к руководству. С обновлениями, появившимися после выхода данного руководства, можно ознакомиться на веб-сайте Land Rover: [www.landrover.com](http://www.landrover.com).

Мы постоянно работаем над совершенствованием нашей продукции, поэтому оставляем за собой право изменять технические характеристики, конструкцию и оборудование в любое время без предварительного уведомления; такие изменения не налагают дополнительных обязательств на компанию. Запрещается полное или частичное воспроизведение или перевод данного документа без разрешения компании. Компания не несет ответственности за пропуски и опечатки.

© Land Rover 2007

Все права защищены.

Опубликовано отделом Technical Communications компании Land Rover.

# Содержание руководства

---

## Краткий обзор

ДИСТАНЦИОННОЕ УПРАВЛЕНИЕ .....	11
ЦЕНТРАЛЬНЫЙ ЗАМОК.....	13
ДВЕРЬ БАГАЖНОГО ОТДЕЛЕНИЯ .....	13
КАПОТ .....	14
РЕГУЛИРОВКА СИДЕНЬЯ С ЭЛЕКТРОПРИВОДОМ.....	15
ПАМЯТЬ ЭКСПЛУАТАЦИОННЫХ РЕГУЛИРОВОК .....	16
РУЧНАЯ РЕГУЛИРОВКА СИДЕНИЙ.....	17
ОКНА И НАРУЖНЫЕ ЗЕРКАЛА ...	18
РЕГУЛИРОВКА ПОЛОЖЕНИЯ НАРУЖНЫХ ЗЕРКАЛ ЗАДНЕГО ВИДА .....	19
СЕРВОПРИВОД СКЛАДЫВАНИЯ НАРУЖНЫХ ЗЕРКАЛ .....	19
РЕГУЛИРОВКА ПОЛОЖЕНИЯ РУЛЕВОЙ КОЛОНКИ .....	20
ПОТОЛОЧНАЯ КОНСОЛЬ .....	21
РЕМНИ БЕЗОПАСНОСТИ И ДЕТСКИЕ КРЕСЛА .....	23
ДЕТСКИЕ КРЕСЛА .....	23
ОТКЛЮЧЕНИЕ ПОДУШКИ БЕЗОПАСНОСТИ ПАССАЖИРА .....	24
ОБОГРЕВ И ВЕНТИЛЯЦИЯ .....	25
ОБОГРЕВ ВЕТРОВОГО И ЗАДНЕГО СТЕКОЛ .....	29
ПОДОГРЕВ СИДЕНИЙ .....	29
ПАНЕЛЬ ПРИБОРОВ .....	30
ПАНЕЛЬ ПРИБОРОВ .....	32
СИГНАЛИЗАТОРЫ (ПРЕДУПРЕЖДАЮЩИЕ) .....	33
СИГНАЛИЗАТОРЫ (КОНТРОЛЬНЫЕ) .....	35
СТЕКЛОЧИСТИТЕЛЬ И ОМЫВАТЕЛЬ ВЕТРОВОГО СТЕКЛА .....	37

УКАЗАТЕЛИ ПОВОРОТОВ И ДАЛЬНИЙ СВЕТ ФАР .....	38
ГЛАВНЫЙ ПЕРЕКЛЮЧАТЕЛЬ ВНЕШНИХ СВЕТОВЫХ ПРИБОРОВ .....	38
ЭЛЕКТРИЧЕСКИЙ СТОЯНОЧНЫЙ ТОРМОЗ (EPB).....	39
АВТОМАТИЧЕСКАЯ КОРОБКА ПЕРЕДАЧ.....	39
COMMANDSHIFT™ .....	41
РАЗДАТОЧНАЯ КОРОБКА .....	42
СИСТЕМА УПРАВЛЕНИЯ ДВИЖЕНИЕМ ПОД УКЛОН HILL DESCENT CONTROL (HDC) .....	42
ПНЕВМАТИЧЕСКАЯ ПОДВЕСКА .....	43
СИСТЕМА TERRAIN RESPONSE.....	44
СИСТЕМА КРУИЗ-КОНТРОЛЯ .....	45
АУДИОСИСТЕМЫ .....	46
ИСПОЛЬЗОВАНИЕ ПРОИГРЫВАТЕЛЯ КОМПАКТ-ДИСКОВ .....	48
ТЕЛЕФОННАЯ СИСТЕМА С ПОДДЕРЖКОЙ BLUETOOTH .....	49

## Памятка для заправочной станции

ЛЮЧОК ТОПЛИВОНАЛИВНОЙ ГОРЛОВИНЫ .....	53
ЗАПРАВКА ТОПЛИВОМ.....	53
ДАВЛЕНИЕ В ШИНАХ .....	54
СПЕЦИФИКАЦИИ МОТОРНОГО МАСЛА.....	55
СПЕЦИФИКАЦИИ ОХЛАЖДАЮЩЕЙ ЖИДКОСТИ ДВИГАТЕЛЯ.....	55

# Содержание руководства

---

## Введение

СЛОВАРЬ СИМВОЛОВ .....	56
РАСПОЛОЖЕНИЕ ТАБЛИЧЕК .....	57
ОХРАНА ЗДОРОВЬЯ И МЕРЫ ПРЕДОСТОРОЖНОСТИ .....	59
РЕГИСТРАЦИЯ ДАННЫХ .....	61
МОДИФИКАЦИИ ДЛЯ ЛЮДЕЙ С ОГРАНИЧЕННЫМИ ВОЗМОЖНОСТЯМИ .....	63
КОМПЛЕКТУЮЩИЕ И ДОПОЛНИТЕЛЬНОЕ ОБОРУДОВАНИЕ .....	64

## Ключи и пульты

### дистанционного управления

ПРИНЦИП ДЕЙСТВИЯ .....	67
ПРОГРАММИРОВАНИЕ ПУЛЬТА ДИСТАНЦИОННОГО УПРАВЛЕНИЯ .....	68
ОБЩАЯ ИНФОРМАЦИЯ О РАДИОЧАСТОТАХ .....	70
КЛЮЧИ .....	71

## Замки

БЛОКИРОВКА И РАЗБЛОКИРОВКА ЗАМКОВ .....	72
--	----

## Устройство блокировки двигателя (иммобилайзер)

ПРИНЦИП ДЕЙСТВИЯ .....	76
КОДИРОВАННЫЕ КЛЮЧИ .....	76

## Сигнализация

ПРИНЦИП ДЕЙСТВИЯ .....	77
АКТИВАЦИЯ СИГНАЛИЗАЦИИ .....	78
ОТКЛЮЧЕНИЕ ПРОТИВОУГОННОЙ СИГНАЛИЗАЦИИ .....	80
КРЕНОМЕТР .....	80
ПРЕДУПРЕДИТЕЛЬНАЯ СИГНАЛИЗАЦИЯ .....	80

## Сиденья

ПРАВИЛЬНОЕ ПОЛОЖЕНИЕ ТЕЛА ПРИ ВОЖДЕНИИ .....	81
СИДЕНЬЯ С РУЧНОЙ РЕГУЛИРОВКОЙ .....	82
СИДЕНЬЯ С ЭЛЕКТРИЧЕСКОЙ РЕГУЛИРОВКОЙ .....	83
ПОДГОЛОВНИКИ .....	85
ЗАДНИЕ СИДЕНЬЯ .....	87
ПОДОГРЕВ СИДЕНИЙ .....	97

## Ремни безопасности

ОБЩИЕ СВЕДЕНИЯ .....	98
СИГНАЛИЗАТОР НЕПРИСТЕГНУТОГО РЕМНЯ БЕЗОПАСНОСТИ .....	102
ПРИСТЕГИВАНИЕ РЕМНЕЙ БЕЗОПАСНОСТИ .....	103
РЕГУЛИРОВКА ВЫСОТЫ РЕМНЯ БЕЗОПАСНОСТИ .....	104
ИСПОЛЬЗОВАНИЕ РЕМНЕЙ БЕЗОПАСНОСТИ ВО ВРЕМЯ БЕРЕМЕННОСТИ .....	105

## Система пассивной безопасности

ПРИНЦИП ДЕЙСТВИЯ .....	106
БОКОВЫЕ ПОДУШКИ БЕЗОПАСНОСТИ .....	112
ШТОРКИ БЕЗОПАСНОСТИ .....	112
ОТКЛЮЧЕНИЕ ПОДУШКИ БЕЗОПАСНОСТИ ПАССАЖИРА .....	113
СИГНАЛИЗАТОР ПОДУШЕК БЕЗОПАСНОСТИ .....	116
ИНФОРМАЦИЯ ПО ОБСЛУЖИВАНИЮ ПОДУШЕК БЕЗОПАСНОСТИ .....	117

# Содержание руководства

---

## Безопасность детей

ДЕТСКИЕ КРЕСЛА . . . . .	118
РАСПОЛОЖЕНИЕ ДЕТСКОГО КРЕСЛА . . . . .	122
ТОЧКИ КРЕПЛЕНИЯ ISOFIX . . . . .	126
ДОПОЛНИТЕЛЬНЫЕ ПОДУШКИ СИДЕНИЙ ДЛЯ ДЕТЕЙ . . . . .	130
БЛОКИРОВКА ОТ ОТКРЫВАНИЯ ДВЕРЕЙ ИЗНУТРИ . . . . .	130

## Рулевое колесо

РЕГУЛИРОВКА ПОЛОЖЕНИЯ РУЛЕВОГО КОЛЕСА . . . . .	131
ЗВУКОВОЙ СИГНАЛ . . . . .	132
УПРАВЛЕНИЕ АУДИОСИСТЕМОЙ . . . . .	132
ГОЛОСОВОЕ УПРАВЛЕНИЕ . . . . .	133
КРУИЗ-КОНТРОЛЬ . . . . .	133

## Световые приборы

ОБЩИЕ СВЕДЕНИЯ . . . . .	134
УПРАВЛЕНИЕ СВЕТОВЫМИ ПРИБОРАМИ . . . . .	135
ПЕРЕДНИЕ ПРОТИВОТУМАННЫЕ ФАРЫ . . . . .	137
ЗАДНИЕ ПРОТИВОТУМАННЫЕ ФАРЫ . . . . .	138
РЕГУЛИРОВКА ФАР . . . . .	138
КОРРЕКЦИЯ ПОЛОЖЕНИЯ ФАР . . . . .	139
ФОНАРИ АВАРИЙНОЙ СИГНАЛИЗАЦИИ . . . . .	140
СИСТЕМА АДАПТИВНОГО ПЕРЕДНЕГО ОСВЕЩЕНИЯ (AFS) . . . . .	141
УКАЗАТЕЛИ ПОВОРОТА . . . . .	144
ОСВЕЩЕНИЕ САЛОНА . . . . .	144
СНЯТИЕ ФАРЫ . . . . .	145
СНЯТИЕ ЗАДНИХ ФОНАРЕЙ . . . . .	147
ЗАМЕНА ЛАМПЫ . . . . .	147
ТАБЛИЦА ТЕХНИЧЕСКИХ ХАРАКТЕРИСТИК ЛАМП . . . . .	156

## Стеклоочистители

### и омыватели

СТЕКЛООЧИСТИТЕЛИ ВЕТРОВОГО СТЕКЛА . . . . .	157
ДАТЧИК ДОЖДЯ . . . . .	159
ОМЫВАТЕЛИ ВЕТРОВОГО СТЕКЛА . . . . .	160
СТЕКЛООЧИСТИТЕЛЬ И ОМЫВАТЕЛИ ЗАДНЕГО СТЕКЛА . . . . .	161
РЕГУЛИРОВКА ЖИКЛЁРОВ ОМЫВАТЕЛЯ ВЕТРОВОГО СТЕКЛА . . . . .	162
ОМЫВАТЕЛИ ФАР . . . . .	163
ПРОВЕРКА ЩЁТОК СТЕКЛООЧИСТИТЕЛЕЙ . . . . .	163
ЗАМЕНА ЩЕТОК СТЕКЛООЧИСТИТЕЛЕЙ . . . . .	164

## Окна и зеркала

ЭЛЕКТРИЧЕСКИЕ СТЕКЛОПОДЪЕМНИКИ . . . . .	166
НАРУЖНЫЕ ЗЕРКАЛА . . . . .	169
НАРУЖНЫЕ ЗЕРКАЛА ЗАДНЕГО ВИДА С ЭЛЕКТРОПРИВОДОМ . . . . .	169
ВНУТРЕННЕЕ ЗЕРКАЛО . . . . .	172

## Приборы

ОБЗОР ПАНЕЛИ ПРИБОРОВ . . . . .	173
УКАЗАТЕЛИ . . . . .	174

## Информационные дисплеи

МАРШРУТНЫЙ КОМПЬЮТЕР . . . . .	176
ПЕРСОНАЛЬНЫЕ НАСТРОЙКИ . . . . .	178
ИНФОРМАЦИОННЫЕ СООБЩЕНИЯ . . . . .	180

# Содержание руководства

---

## Система управления

### микrokлиматом

ВЕНТИЛЯЦИОННЫЕ КАНАЛЫ... 182  
РУЧНОЙ РЕЖИМ

УПРАВЛЕНИЯ

МИКРОКЛИМАТОМ ..... 184

АВТОМАТИЧЕСКОЕ

УПРАВЛЕНИЕ

МИКРОКЛИМАТОМ ..... 186

ОРГАНЫ УПРАВЛЕНИЯ

МИКРОКЛИМАТОМ ДЛЯ

ПАССАЖИРОВ,

СИДЯЩИХ СЗАДИ ..... 190

ОБОГРЕВ ОКОН И ЗЕРКАЛ

ЗАДНЕГО ВИДА ..... 191

ВСПОМОГАТЕЛЬНЫЙ

ПОДОГРЕВАТЕЛЬ ..... 191

ПОТОЛОЧНЫЙ ЛЮК С

ЭЛЕКТРОПРИВОДОМ ..... 192

## Функции обеспечения

### комфорта

ПРОТИВОСОЛНЕЧНЫЕ

КОЗЫРЬКИ ..... 195

СОЛНЦЕЗАЩИТНЫЕ ШТОРКИ... 195

РЕГУЛЯТОР ЯРКОСТИ

ПОДСВЕТКИ ПРИБОРОВ ..... 195

ЧАСЫ ..... 196

ПРИКУРИВАТЕЛЬ ..... 199

ПЕПЕЛЬНИЦА ..... 199

ГНЕЗДА ДЛЯ ПОДКЛЮЧЕНИЯ

ДОПОЛНИТЕЛЬНОГО

ОБОРУДОВАНИЯ ..... 200

ПОДСТАКАННИКИ ..... 202

ЦЕНТРАЛЬНАЯ КОНСОЛЬ ..... 204

МИНИ-ХОЛОДИЛЬНИК ..... 205

ВЕЩЕВЫЕ ОТСЕКИ ..... 206

ФУНКЦИЯ ПАМЯТИ ..... 207

## Запуск двигателя

ОБЩИЕ СВЕДЕНИЯ ..... 209

ВЫКЛЮЧАТЕЛЬ СТАРТЕРА ..... 210

БЛОКИРОВКА

РУЛЕВОГО КОЛЕСА ..... 211

ЗАПУСК ДВИГАТЕЛЯ ..... 212

ПРОТИВОСАЖЕВЫЙ

ФИЛЬТР (DPF) ..... 214

## Коробка передач

МЕХАНИЧЕСКАЯ

КОРОБКА ПЕРЕДАЧ ..... 216

АВТОМАТИЧЕСКАЯ

КОРОБКА ПЕРЕДАЧ ..... 216

РАЗДАТОЧНАЯ КОРОБКА ..... 223

## Тормоза

ПРИНЦИП ДЕЙСТВИЯ ..... 230

СОВЕТЫ ПО ВОЖДЕНИЮ

АВТОМОБИЛЯ С ABS ..... 233

ЭЛЕКТРИЧЕСКИЙ

СТОЯНОЧНЫЙ

ТОРМОЗ (EPB) ..... 235

## Система помощи при

### парковке

ПРИНЦИП ДЕЙСТВИЯ ..... 244

ИСПОЛЬЗОВАНИЕ СИСТЕМЫ

ПОМОЩИ ПРИ ПАРКОВКЕ ..... 245

## Советы по вождению

ОБКАТКА ..... 247

ОБЩИЕ РЕКОМЕНДАЦИИ

ПО УПРАВЛЕНИЮ

АВТОМОБИЛЕМ ..... 247

ОГРАНИЧЕННАЯ

МОЩНОСТЬ ДВИГАТЕЛЯ ..... 251

ЭКОНОМИЧНЫЙ

РАСХОД ТОПЛИВА ..... 252

# Содержание руководства

---

## **Круиз-контроль**

ПРИНЦИП ДЕЙСТВИЯ . . . . .	253
ИСПОЛЬЗОВАНИЕ КРУИЗ-КОНТРОЛЯ . . . . .	254

## **Система динамической стабилизации**

ПРИНЦИП ДЕЙСТВИЯ . . . . .	256
ИСПОЛЬЗОВАНИЕ СИСТЕМЫ ДИНАМИЧЕСКОЙ СТАБИЛИЗАЦИИ . . . . .	257

## **Противобуксовочная система**

ПРИНЦИП ДЕЙСТВИЯ . . . . .	260
----------------------------	-----

## **Система управления движением под уклон (HDC)**

ПРИНЦИП ДЕЙСТВИЯ . . . . .	261
ИСПОЛЬЗОВАНИЕ СИСТЕМЫ HDC . . . . .	262

## **Система Terrain Response**

ПРИНЦИП ДЕЙСТВИЯ . . . . .	266
ИСПОЛЬЗОВАНИЕ TERRAIN RESPONSE . . . . .	267

## **Пневматическая подвеска**

ПРИНЦИП ДЕЙСТВИЯ . . . . .	275
РЕГУЛИРОВКА ПОДВЕСКИ . . . . .	277
СООБЩЕНИЯ СИСТЕМЫ ПНЕВМАТИЧЕСКОЙ ПОДВЕСКИ . . . . .	283

## **Топливо и заправка**

МЕРЫ ПРЕДОСТОРОЖНОСТИ . . . . .	285
КАЧЕСТВО ТОПЛИВА . . . . .	286
АЛЬТЕРНАТИВНЫЕ ТИПЫ ТОПЛИВА ДЛЯ БЕНЗИНОВЫХ ДВИГАТЕЛЕЙ . . . . .	288
АВТОМОБИЛИ С ДИЗЕЛЬНЫМ ДВИГАТЕЛЕМ . . . . .	290
ПОЛНАЯ ВЫРАБОТКА ТОПЛИВА . . . . .	291
ЛЮЧОК ТОПЛИВОНАЛИВНОЙ ГОРЛОВИНЫ . . . . .	292
ЗАПРАВКА ТОПЛИВОМ . . . . .	294
ОТКЛЮЧЕНИЕ ПОДАЧИ ТОПЛИВА . . . . .	296
КАТАЛИТИЧЕСКИЙ ПРЕОБРАЗОВАТЕЛЬ . . . . .	296
РАСХОД ТОПЛИВА . . . . .	297

## **Перевозка груза**

ОБЩИЕ СВЕДЕНИЯ . . . . .	299
ТОЧКИ КРЕПЛЕНИЯ БАГАЖА . . . . .	299
ПОЛОСТИ В ЗАДНЕМ ГРУЗОВОМ ОТСЕКЕ . . . . .	300
ЧЕХЛЫ ГРУЗОВОГО ОТСЕКА . . . . .	301

## **Буксировка прицепа**

БУКСИРОВКА ПРИЦЕПА . . . . .	306
ВЫРАВНИВАНИЕ ПРИЦЕПА . . . . .	312
ОБЯЗАТЕЛЬНЫЕ ПРОВЕРКИ ПЕРЕД БУКСИРОВКОЙ . . . . .	313
РЕКОМЕНДУЕМАЯ МАССА ДЛЯ БУКСИРОВКИ . . . . .	315
СЪЕМНЫЙ БУКСИРОВОЧНЫЙ КРЮК . . . . .	316
ХРАНЕНИЕ ТЯГОВО- СЦЕПНОГО УСТРОЙСТВА . . . . .	318

# Содержание руководства

---

## Уход за автомобилем

ОЧИСТКА АВТОМОБИЛЯ СНАРУЖИ . . . . .	319
ОЧИСТКА ЛЕГКОСПЛАВНЫХ ДИСКОВ . . . . .	321
ОЧИСТКА САЛОНА . . . . .	322
УСТРАНЕНИЕ НЕЗНАЧИТЕЛЬНЫХ ПОВРЕЖДЕНИЙ ЛАКОКРАСОЧНОГО ПОКРЫТИЯ . . . . .	324

## Обслуживание

ОБЩИЕ СВЕДЕНИЯ . . . . .	325
ОТКРЫВАНИЕ И ЗАКРЫВАНИЕ КАПОТА . . . . .	329
МОТОРНЫЙ ОТСЕК – ОБЩИЙ ВИД . . . . .	330
ПОДКАПОТНЫЕ КРЫШКИ . . . . .	332
ПРОВЕРКА МОТОРНОГО МАСЛА . . . . .	332
ПРОВЕРКА ОХЛАЖДАЮЩЕЙ ЖИДКОСТИ ДВИГАТЕЛЯ . . . . .	335
ПРОВЕРКА ТОРМОЗНОЙ ЖИДКОСТИ . . . . .	339
ПРОВЕРКА РАБОЧЕЙ ЖИДКОСТИ ГИДРОУСИЛИТЕЛЯ РУЛЕВОГО УПРАВЛЕНИЯ . . . . .	340
ПРОВЕРКА ОМЫВАЮЩЕЙ ЖИДКОСТИ . . . . .	343
ТЕХНИЧЕСКИЕ ХАРАКТЕРИСТИКИ . . . . .	344

## Аккумулятор автомобиля

ПРЕДУПРЕЖДАЮЩИЕ СИМВОЛЫ НА АККУМУЛЯТОРНОЙ БАТАРЕЕ . . . . .	347
ОБСЛУЖИВАНИЕ АККУМУЛЯТОРНОЙ БАТАРЕИ . . . . .	348
ИСПОЛЬЗОВАНИЕ ПРОВОДОВ ДЛЯ ЗАПУСКА ДВИГАТЕЛЯ . . . . .	351
ЗАРЯДКА АККУМУЛЯТОРНОЙ БАТАРЕИ . . . . .	354
ЗАМЕНА АККУМУЛЯТОРНОЙ БАТАРЕИ . . . . .	357
УСТАНОВКА АККУМУЛЯТОРНОЙ БАТАРЕИ . . . . .	359

## Колеса и шины

ОБЩИЕ СВЕДЕНИЯ . . . . .	360
КОМПЛЕКТ ИНСТРУМЕНТОВ . . . . .	362
ЗАМЕНА КОЛЕСА . . . . .	364
ОБСЛУЖИВАНИЕ ШИН . . . . .	380
ИСПОЛЬЗОВАНИЕ ЗИМНИХ ШИН . . . . .	389
ИСПОЛЬЗОВАНИЕ ЦЕПЕЙ ПРОТИВОСКОЛЬЖЕНИЯ . . . . .	390
СИСТЕМА КОНТРОЛЯ ДАВЛЕНИЯ В ШИНАХ . . . . .	391
ГЛОССАРИЙ ТЕРМИНОВ, СВЯЗАННЫХ С ШИНАМИ . . . . .	399
ТЕХНИЧЕСКИЕ ХАРАКТЕРИСТИКИ . . . . .	401

## Плавкие предохранители

РАСПОЛОЖЕНИЕ БЛОКОВ ПРЕДОХРАНИТЕЛЕЙ . . . . .	402
ЗАМЕНА ПЛАВКОГО ПРЕДОХРАНИТЕЛЯ . . . . .	404
ТАБЛИЦА ХАРАКТЕРИСТИК ПРЕДОХРАНИТЕЛЕЙ . . . . .	405



# Содержание руководства

---

## После столкновения

ЭКСПЛУАТАЦИЯ ПОСЛЕ СТОЛКНОВЕНИЯ .....	414
ОСМОТР КОМПОНЕНТОВ СИСТЕМЫ БЕЗОПАСНОСТИ...	416

## Эвакуация автомобиля

БУКСИРОВОЧНЫЕ ПРОУШИНЫ .....	417
ТОЧКИ КРЕПЛЕНИЯ .....	419
ТРАНСПОРТИРОВКА АВТОМОБИЛЯ .....	420
БУКСИРОВКА АВТОМОБИЛЯ С ОПОРОЙ НА ЧЕТЫРЕ КОЛЕСА .....	421

## Идентификация автомобиля

ИДЕНТИФИКАЦИОННЫЙ НОМЕР АВТОМОБИЛЯ (VIN) .....	423
ИДЕНТИФИКАЦИОННАЯ ТАБЛИЧКА АВТОМОБИЛЯ .....	423
ТАБЛИЧКА С ДАТОЙ ВЫПУСКА АВТОМОБИЛЯ .....	423

## Технические характеристики

ТЕХНИЧЕСКИЕ ХАРАКТЕРИСТИКИ .....	424
-------------------------------------	-----

## Сертификаты

СЕРТИФИКАТЫ .....	430
-------------------	-----

## Знакомство с аудиосистемой

ПРИЕМ РАДИОСИГНАЛА .....	440
--------------------------	-----

## Краткое описание

### аудиосистемы

КРАТКОЕ ОПИСАНИЕ АУДИОСИСТЕМЫ .....	442
--	-----

### Работа аудиосистемы

КНОПКА ON/OFF (Включено/ выключено) .....	446
РЕГУЛЯТОР ГРОМКОСТИ .....	447
РЕГУЛЯТОР НИЗКИХ/ ВЫСОКИХ ЧАСТОТ .....	452
РЕГУЛИРОВКА БАЛАНСА ЛЕВЫХ-ПРАВЫХ/ПЕРЕДНИХ- ЗАДНИХ КОЛОНОК .....	455
КНОПКИ ПРЕДВАРИТЕЛЬНОЙ НАСТРОЙКИ РАДИОСТАНЦИЙ .....	456
КНОПКА ВЫБОРА ДИАПАЗОНА .....	457
АВТОСОХРАНЕНИЕ .....	457
НАСТРОЙКА ПРИЕМА ДОРОЖНЫХ СООБЩЕНИЙ...	458

### Меню аудиосистемы

СИСТЕМА РАДИОИНФОРМАЦИИ (RDS) .....	460
ВЫПУСКИ НОВОСТЕЙ .....	461
ПРЕДПОЧТИТЕЛЬНЫЙ ТИП ПРОГРАММ (PTY) .....	462

### Индикация времени и даты

УСТАНОВКА ЧАСОВ АУДИОСИСТЕМЫ И ВВОД ДАТЫ .....	465
--	-----

# Содержание руководства

---

## **Проигрыватель**

### **компакт-дисков**

ЗАГРУЗКА КОМПАКТ-ДИСКОВ. . . . . 466

ИЗВЛЕЧЕНИЕ КОМПАКТ-ДИСКОВ. . . . . 469

ИЗВЛЕЧЕНИЕ НЕСКОЛЬКИХ КОМПАКТ-ДИСКОВ . . . . . 470

ВЫБОР КОМПАКТ-ДИСКА . . . . . 471

ВОСПРОИЗВЕДЕНИЕ КОМПАКТ-ДИСКОВ . . . . . 472

ВЫБОР ЗАПИСИ . . . . . 473

ПАУЗА ПРИ ВОСПРОИЗВЕДЕНИИ КОМПАКТ-ДИСКА . . . . . 473

БЫСТРАЯ ПРОКРУТКА ВПЕРЕД/НАЗАД . . . . . 474

МЕНЮ ФУНКЦИЙ ПРОИГРЫВАТЕЛЯ КОМПАКТ-ДИСКОВ . . . . . 474

ВОСПРОИЗВЕДЕНИЕ В ПРОИЗВОЛЬНОМ ПОРЯДКЕ . . . . . 475

ПОВТОР ЗАПИСЕЙ КОМПАКТ-ДИСКА . . . . . 475

СКАНИРОВАНИЕ ДОРОЖЕК КОМПАКТ-ДИСКА . . . . . 476

ВОСПРОИЗВЕДЕНИЕ ФАЙЛОВ MP3 . . . . . 477

## **Органы управления**

### **аудиосистемой,**

### **расположенные сзади**

ОРГАНЫ УПРАВЛЕНИЯ ДЛЯ ПАССАЖИРОВ,

СИДЯЩИХ СЗАДИ . . . . . 478

НАУШНИКИ . . . . . 480

## **Гнездо дополнительного входного сигнала (AUX IN)**

ГНЕЗДО ДОПОЛНИТЕЛЬНОГО ВХОДНОГО СИГНАЛА (AUX IN). . . . . 481

## **Телефон**

ОБЩИЕ СВЕДЕНИЯ . . . . . 484

УПРАВЛЕНИЕ ТЕЛЕФОНОМ . . . . . 486

НАСТРОЙКА BLUETOOTH . . . . . 488

НАСТРОЙКА ТЕЛЕФОНА . . . . . 490

ИСПОЛЬЗОВАНИЕ ТЕЛЕФОНА . . . . . 492

ТЕЛЕФОННАЯ КНИГА. . . . . 500

ГОЛОСОВОЕ УПРАВЛЕНИЕ ТЕЛЕФОНОМ . . . . . 502

## **Голосовое управление**

ПРИНЦИП ДЕЙСТВИЯ . . . . . 514

ИСПОЛЬЗОВАНИЕ ГОЛОСОВЫХ КОМАНД . . . . . 515

КОМАНДЫ АУДИОСИСТЕМЫ . . . . . 519

КОМАНДЫ УПРАВЛЕНИЯ БЛОКНОТОМ . . . . . 524

## **Телевизор**

ОБЩИЕ СВЕДЕНИЯ . . . . . 525

ОРГАНЫ УПРАВЛЕНИЯ ТЕЛЕВИЗОРОМ . . . . . 525

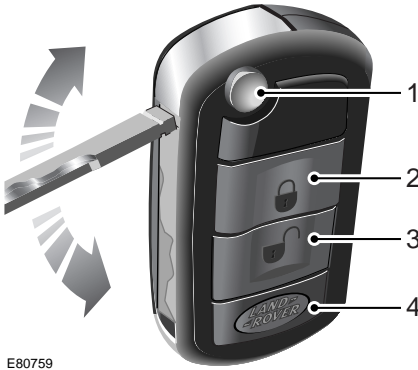
ПРОСМОТР ТЕЛЕВИЗИОННЫХ ПРОГРАММ. . . . . 526

НАСТРОЙКА ТЕЛЕВИЗОРА. . . . . 530

Подробный указатель приводится на оборотной стороне данного руководства.

# Краткий обзор

## ДИСТАНЦИОННОЕ УПРАВЛЕНИЕ



E80759

1. Кнопка высвобождения ключа.
2. Кнопка запираания: Для запираания всех дверей и активации периметрической сигнализации нажмите один раз. Для деактивации защиты внутреннего пространства и датчика уклона нажмите дважды в течение трех секунд.
3. Кнопка отпираания: Для отключения сигнализации и отпираания водительской двери нажмите один раз (**Одна точка доступа**). Нажмите еще раз для отпираания дверей пассажиров.
4. Кнопка Land Rover: Конфигурируется пользователем и может программироваться для дистанционного управления одной из следующих функций. См. **ПРОГРАММИРОВАНИЕ ПУЛЬТА ДИСТАНЦИОННОГО УПРАВЛЕНИЯ** (на стр. 68).
  - Включение фар (по умолчанию).
  - Предупредительная сигнализация.
  - Пневматическая подвеска.

# Краткий обзор

## **Одна точка доступа**

Это элемент защиты, позволяющий отпирать только дверь водителя. Эту функцию можно отключить на индивидуальных пультах дистанционного управления путем одновременного нажатия и удержания кнопок заперения и отпирания в течение трех секунд.

Для подтверждения изменения будет произведено заперение и отпирание дверей автомобиля в выбранном режиме. Теперь можно отпирать все двери одним нажатием.

При повторении этой процедуры снова активируется режим одной точки доступа.

## **Автоматическое повторное заперение**

Если отпереть автомобиль с помощью пульта дистанционного управления, он будет автоматически заперт повторно, а если дверь или багажник не будут открыты в течение одной минуты, также повторно включится сигнализация.

## **Металлический ключ**

Для высвобождения металлического ключа нажмите кнопку (указана стрелкой на иллюстрации).

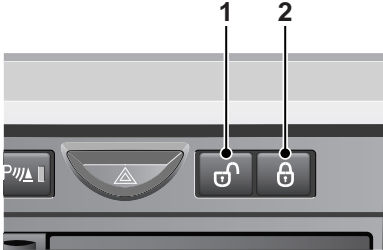
## **Аккумулятор пульта дистанционного управления**

Аккумулятор пульта дистанционного управления никогда не требует замены. Аккумулятор заряжается, когда ключ вставлен в выключатель стартера при работающем двигателе.

# Краткий обзор

## ЦЕНТРАЛЬНЫЙ ЗАМОК

Выключатели центрального замка



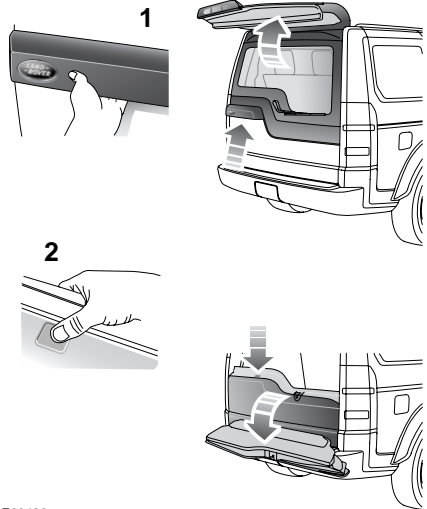
E83428

1. Нажмите для отпирания всех дверей и багажника.
2. Нажмите для запираения всех дверей и багажника.

### Запирание в зависимости от скорости

Если эта функция включена, двери и багажник автоматически запираются при движении автомобиля со скоростью более 8 км/ч (5 миль/ч). Эту функцию можно отключить или включить в меню **Параметры** маршрутного компьютера.

## ДВЕРЬ БАГАЖНОГО ОТДЕЛЕНИЯ



E83429

### Открытие верхней створки двери багажного отделения

Когда все двери отперты, нажмите выключатель отпирания **1** на нижней части наружной ручки и потяните для открывания.

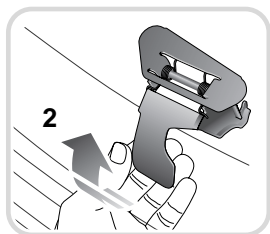
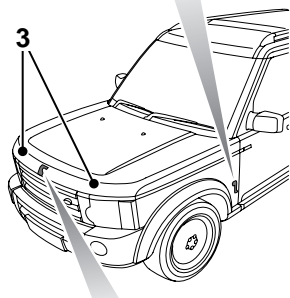
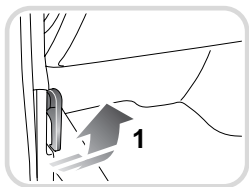
### Открытие нижней створки двери багажного отделения

При открытой верхней створке двери багажного отделения нажмите кнопку **2** на накладке нижней створки.

**Примечание:** Если дверь багажного отделения отпереть или запереть 10 раз за короткий период времени, дверной замок отключится приблизительно на одну минуту для защиты аккумулятора и запорного механизма.

# Краткий обзор

## КАПОТ



## Открытие

Потяните ручку замка капота 1.

Поднимите предохранительную защелку капота 2 и откройте капот.

## Закрывание

Опустите капот до фиксации предохранительной защелки. Обеими руками нажмите на капот до щелчка.

Убедитесь в надежной фиксации обеих защелок 3, попробовав приподнять передний край капота.

E83430

# Краткий обзор

## РЕГУЛИРОВКА СИДЕНЬЯ С ЭЛЕКТРОПРИВОДОМ



E83431

1. Регулировка наклона спинки.
2. Регулировка продольного положения сиденья, высоты подушки и наклона вперед.
3. Регулировка поясничной опоры.

Регулировку положения сидений следует производить:

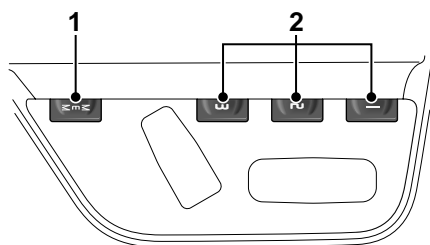
- когда выключатель стартера находится в положении I или II;
- в течение 15 минут после поворота выключателя стартера в положение 0;
- в течение 15 минут после открывания или закрывания двери водителя.

На автомобилях с памятью положения водительского сиденья предусмотренный период активации регулировки сидений составляет 10 минут.

# Краткий обзор

## ПАМЯТЬ ЭКСПЛУАТАЦИОННЫХ РЕГУЛИРОВОК

Автомобиль может хранить в памяти регулировки сиденья и наружных зеркал. На автомобилях с электроприводом регулировки рулевой колонки положение последней также будет сохранено в памяти.



E83432

1. Нажмите кнопку памяти **1** – функция памяти будет активна в течение пяти секунд.
2. Нажмите одну из кнопок предварительных настроек **2** для сохранения текущего положения регулировки сиденья и зеркал.

Сохранение настроек в памяти подтверждается звуковым сигналом, а на информационной панели появляется номер кнопки, под которой сохранены данные настройки.

**Примечание:** Положение сиденья запоминается только в течение пятисекундного активного периода. При программировании положения сиденья все текущие настройки заменяются.

## Lazy entry (упрощенный вход)

Эта функция позволяет сохранять положения сиденья и зеркал для каждого пульта дистанционного управления.

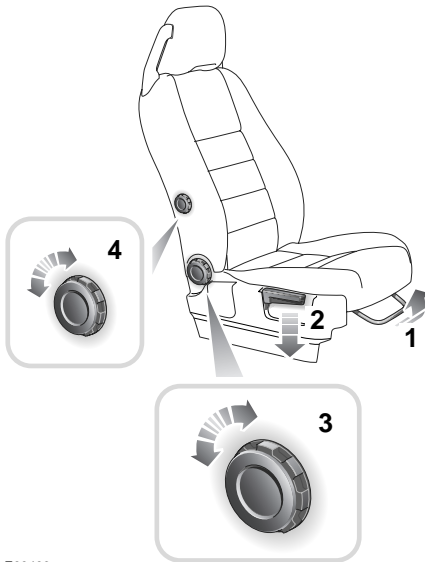
При отпирании автомобиля при помощи пульта дистанционного управления сиденье и зеркала устанавливаются в положение, использовавшееся при последней регулировке. Эту функцию можно отключить или включить в меню

**Параметры** маршрутного компьютера.



# Краткий обзор

## РУЧНАЯ РЕГУЛИРОВКА СИДЕНИЙ

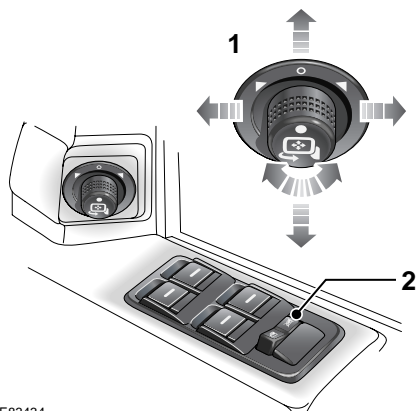


E83433

1. Регулировка продольного положения.
2. Регулировка высоты сиденья.
3. Регулировка наклона спинки.
4. Регулировка поясничной опоры.

# Краткий обзор

## ОКНА И НАРУЖНЫЕ ЗЕРКАЛА



E83434

- Чтобы открыть окно, нужно нажать и удерживать соответствующий выключатель.
- Чтобы закрыть окно, нужно потянуть и удерживать выключатель.
- При отпускании выключателя движение стекла прекратится.

Для стекол передних дверей предусмотрены стеклоподъемники, позволяющие полностью опускать и поднимать стекла одним нажатием выключателя. Сильно нажмите и отпустите выключатель.

Перемещение можно остановить повторным коротким нажатием выключателя.

Нажмите правую часть выключателя **2** для блокировки стеклоподъемников окон задних дверей.

### Аэродинамический гул при открытых окнах

Если при открытом заднем окне появляется аэродинамический гул, опускание соседнего переднего окна приблизительно на 25 мм (1 дюйм) устранил этот эффект.

# Краткий обзор

## РЕГУЛИРОВКА ПОЛОЖЕНИЯ НАРУЖНЫХ ЗЕРКАЛ ЗАДНЕГО ВИДА

Для регулировки зеркал следует повернуть ручку регулировки зеркал **1** влево или вправо для выбора зеркала. Для регулировки положения зеркала переместите ручку регулировки в нужном направлении.

## СЕРВОПРИВОД СКЛАДЫВАНИЯ НАРУЖНЫХ ЗЕРКАЛ

Когда ручка регулировки зеркал находится в центральном положении, нажмите ее вниз для складывания или раскрытия зеркал.

### **Автоматический наклон зеркал при движении задним ходом**

При включении задней передачи наружные зеркала наклоняются. Положение наклона наружных зеркал может быть индивидуальным.

### **См. НАРУЖНЫЕ ЗЕРКАЛА ЗАДНЕГО ВИДА С ЭЛЕКТРОПРИВОДОМ**

(на стр. 169).

Эту функцию можно отключить или включить в меню **Параметры** маршрутного компьютера.

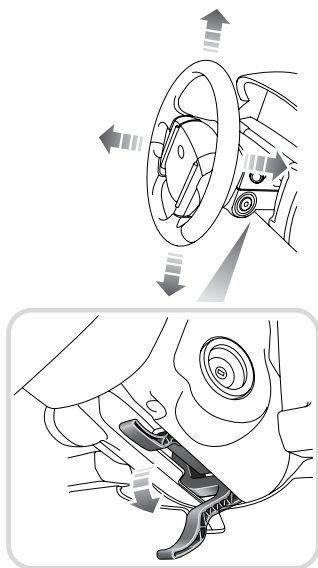
### **См. МАРШРУТНЫЙ КОМПЬЮТЕР**

(на стр. 176).

# Краткий обзор

## РЕГУЛИРОВКА ПОЛОЖЕНИЯ РУЛЕВОЙ КОЛОНКИ

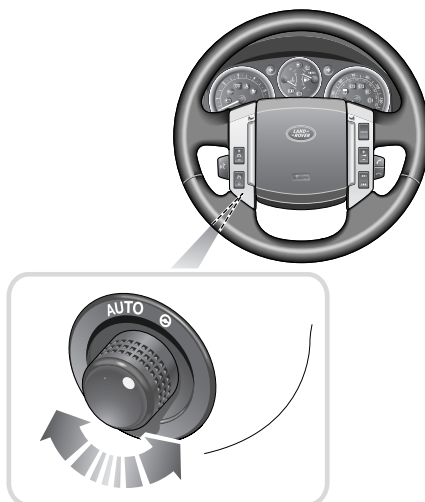
### Ручная регулировка



E83435

1. Передвиньте рычаг, расположенный под рулевым колесом, полностью вниз.
2. Отрегулируйте высоту и вылет рулевого колеса.
3. Передвиньте рычаг полностью вверх, чтобы зафиксировать положение рулевого колеса.

### Электрическая регулировка



E91595

Поверните регулятор, расположенный на левой стороне рулевой колонки, по часовой стрелке и отрегулируйте положение рулевой колонки.

# Краткий обзор

## Перемещение сиденья водителя при выключенном зажигании

Если переключатель установлен в положение AUTO, то рулевая колонка и водительское сиденье автоматически сдвинутся, обеспечивая дополнительное пространство для посадки/высадки при извлечении ключа зажигания.

Когда ключ зажигания будет вставлен в замок зажигания в следующий раз, рулевая колонка и сиденья займут исходное положение.

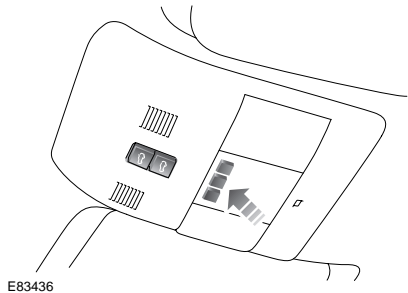
<b>Автоматическое перемещение сидений</b>
Для предотвращения автоматического перемещения водительского сиденья при включении/выключении зажигания поверните переключатель по часовой стрелке.

## ПОТОЛОЧНАЯ КОНСОЛЬ

### Плафоны общего освещения

Для включения или отключения автоматического режима нажмите и удерживайте центральный выключатель в течение более трех секунд.

На информационной панели появится подтверждение выбранного режима.



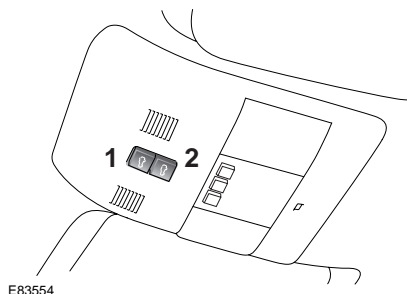
E83436

Если автоматический режим включен, плафоны общего освещения включаются вместе с отпиранием и запираемостью автомобиля или при открытой двери.

Общее освещение можно включать или выключать вручную нажатием центрального выключателя (на рисунке показан стрелкой).

# Краткий обзор

## Потолочный люк



Чтобы открыть люк:

1. Для подъема люка в наклонное положение нажмите и отпустите заднюю часть переключателя **1**.
2. Для полного открытия люка еще раз нажмите и отпустите заднюю часть переключателя.

Чтобы закрыть люк:

1. Для опускания люка в наклонное положение нажмите и отпустите переднюю часть переключателя **2**.
2. Для полного закрытия люка еще раз нажмите и удерживайте переднюю часть переключателя.

При движении люка его можно остановить повторным нажатием переключателя.

### Примечание

Регулировать потолочный люк можно, если ключ стартера находится в положении **I** или **II** и в течение 40 секунд после его установки в положение **0** при условии, что ни одна из задних дверей не открывалась. Если ключ стартера установлен в положение **I** или **0**, выключатель следует нажать и удерживать, пока люк не займет нужное положение.

# Краткий обзор

## РЕМНИ БЕЗОПАСНОСТИ И ДЕТСКИЕ КРЕСЛА



Световой сигнализатор на панели приборов предупреждает водителя или переднего пассажира о необходимости пристегнуть ремни безопасности. В зависимости от комплектации световой сигнал может сопровождаться прерывистым звуком.

## ДЕТСКИЕ КРЕСЛА

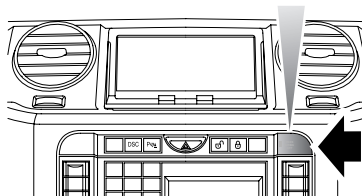
Следует помнить, что выбор типа детского кресла определяется в первую очередь весом ребенка, а не его возрастом. См. **ДЕТСКИЕ КРЕСЛА** (на стр. 118).

### Рекомендуемое детское кресло

Land Rover настоятельно рекомендует использовать детские кресла ISOFIX. Детские кресла ISOFIX можно устанавливать только на крайних местах заднего сиденья.

# Краткий обзор

## ОТКЛЮЧЕНИЕ ПОДУШКИ БЕЗОПАСНОСТИ ПАССАЖИРА



E83437

При необходимости установки детского кресла на переднее сиденье пассажира следует отключить подушку безопасности пассажира.

Для отключения подушки безопасности откройте дверь переднего пассажира и при помощи ключа зажигания поверните выключатель **PASS.AIRBAG** (расположенный в конце панели) в положение **OFF**.

При отключенной подушке безопасности индикатор состояния (указан стрелкой на иллюстрации) загорится при повороте ключа стартера в положение II.

### Примечание

Если на переднее сиденье пассажира садится взрослый, убедитесь в том, что выключатель **PASS.AIRBAG** повернут в положение **ON**.

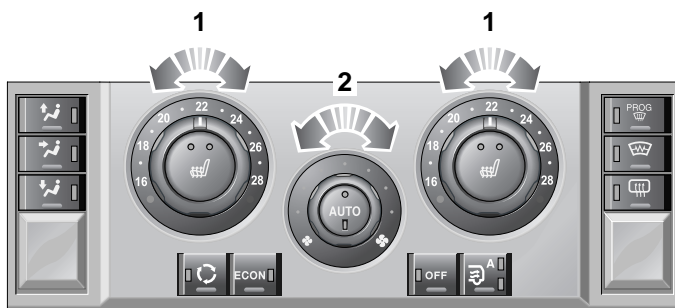


# Краткий обзор

## ОБОГРЕВ И ВЕНТИЛЯЦИЯ

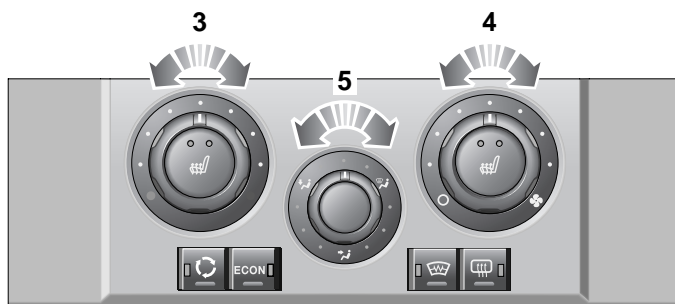
Система управления обогревом и вентиляцией имеет следующие основные функции. В зависимости от комплектации, панель управления может отличаться от показанной.

### Панель управления – автоматическая система



E83438

### Панель управления – ручная система



E83439

# Краткий обзор

## Кондиционер

Кондиционер является составной частью системы обогрева и вентиляции, подающей охлажденный и осушенный воздух для комфорта людей. Сухой поток воздуха эффективен для предотвращения запотевания окон и благотворен при низких наружных температурах.

Кондиционер включается автоматически и управляется, если система не работает в экономичном режиме.

## Отвод влаги при осушении воздуха

Система кондиционирования удаляет из воздуха влагу и обеспечивает отвод избытка влаги снизу автомобиля. Появление под автомобилем лужиц не является признаком неисправности.

## Автоматический режим (только для автоматической системы)



Чтобы включить автоматический режим работы системы, нажмите

**AUTO**, при этом загорятся оба светодиода на выключателе.

Система автоматически регулирует нагрев воздуха, скорость вращения вентилятора отопительной системы, поступление наружного воздуха и распределение воздуха по салону с целью поддержания заданной температуры и снижения вероятности запотевания стекол, избавляя от необходимости постоянной ручной регулировки.

Для отключения автоматических установок можно использовать ручки регулировки распределения воздуха и вентилятора. При этом погаснет соответствующий светодиод на выключателе **AUTO**.

# Краткий обзор

## Рекомендуемый режим

Автоматический режим работы (**AUTO**) является штатным режимом. Он предотвращает запотевание стекол и появление запахов, связанных с работой системы управления микроклиматом.

## Выбор температуры (только для автоматической системы)

Для регулировки температуры соответствующей стороны салона следует вращать ручки **1**.

Примечание
При автоматической регулировке разница температур между правой и левой стороной не может быть более 4°C (7°F).

## Скорость вентилятора (только для автоматической системы)

Для регулировки потока воздуха через вентиляционные отверстия вращайте ручку **2**. После установки регулятора в одно из возможных положений загорится светодиод, показывающий, какая из восьми скоростей выбрана.

## Регулировка распределения воздуха (только для автоматической системы)

Нажмите для выбора нужных настроек распределения. На переключателе загорится светодиод.



Обдув ветрового и боковых стекол



Обдув на уровне лица



Обдув на уровне ног

Для достижения нужного распределения можно выбрать более одной настройки.

## Выключение (только для автоматической системы)



Нажмите для выключения системы. На переключателе загорится светодиод, показывающий переход в это состояние.

Для возврата системы в предыдущий режим нажмите повторно. Система также заново активируется при помощи переключателя **AUTO** и ручек регулировки скорости вентиляторов, распределения воздуха или обдува стекол.

# Краткий обзор

## Режим оттаивания (только для автоматической системы)



Нажмите для удаления инея и влаги при сильном запотевании ветрового стекла. Система автоматически регулирует поток воздуха для максимальной очистки, кроме того, активируются обогреватели ветрового и заднего стекла.

Для выключения режима обдува нажмите еще раз. Обогреватели заднего и ветрового стекол остаются включенными.

## Рециркуляция воздуха



Нажмите один раз для включения рециркуляции воздуха. На переключателе загорится светодиод. Нажмите снова для возврата к режиму внешнего притока воздуха.

## Экономичный режим



Нажмите для переключения системы в экономичный режим. На переключателе загорится светодиод, показывающий переход в это состояние.

В экономичном режиме кондиционер выключается. Это сокращает нагрузку на двигатель, снижая таким образом расход топлива.

## Выбор температуры (только для ручной системы)

Для регулировки температуры поступающего в салон воздуха вращайте ручку 3.

## Скорость вентилятора (только для ручной системы)

Для регулировки потока воздуха через вентиляционные отверстия вращайте ручку 4. После установки регулятора в одно из возможных положений загорится светодиод, показывающий, какая из восьми скоростей выбрана.

## Регулировка распределения воздуха (только для ручной системы)

Для достижения нужных настроек распределения воздуха вращайте ручку 5.



Обдув ветрового и боковых стекол



Обдув на уровне лица



Обдув на уровне ног

## Микроклимат в задней части салона



Нажмите один раз для включения автоматического режима. Загорится верхний светодиод и уровень комфорта для задних пассажиров будет регулироваться с передней панели.

Нажмите кнопку второй раз для переключения регулирования микроклимата в задней части салона на панель управления для пассажиров на задних сиденьях. Загорится нижний светодиод.

Нажмите третий раз для отключения этой функции. Ни один светодиод гореть не будет.

# Краткий обзор

## ОБОГРЕВ ВЕТРОВОГО И ЗАДНЕГО СТЕКОЛ



Нажмите для включения. Во время работы на переключателе горит светодиод.



По истечении предварительно заданного интервала обогреватели отключаются автоматически.

## ПОДОГРЕВ СИДЕНИЙ



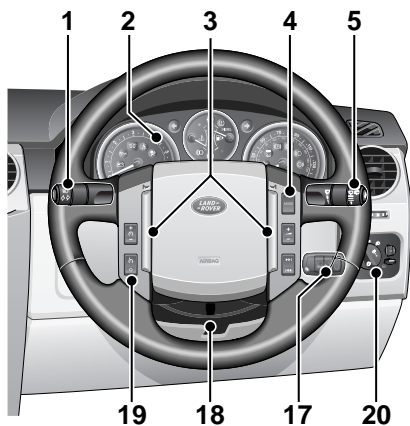
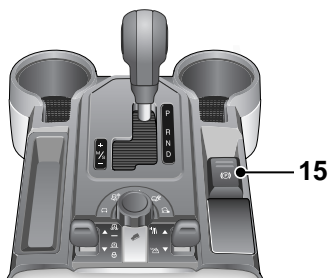
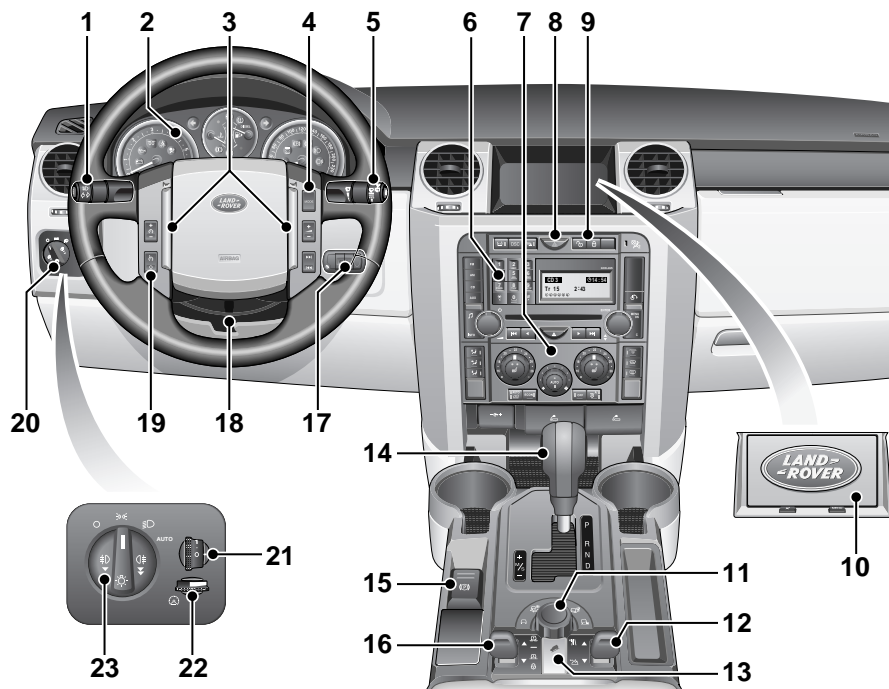
Нажмите соответствующую кнопку для включения нужного подогревателя сиденья на высоком уровне. Загорятся оба светодиода.

Нажмите еще раз для переключения на низкий уровень обогрева сиденья. Один светодиод погаснет.

Нажмите третий раз для отключения.

# Краткий обзор

## ПАНЕЛЬ ПРИБОРОВ



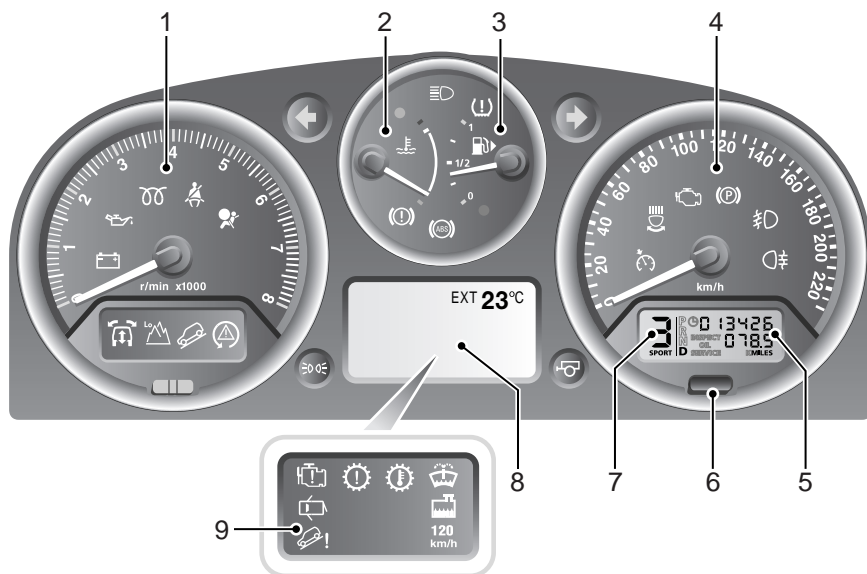
E83510

# Краткий обзор

1. Переключатель указателей поворота, фар и маршрутного компьютера
2. Панель приборов, сигнализаторы и информационная панель
3. Выключатели звукового сигнала
4. Выключатели аудиосистемы и телефона
5. Выключатель стеклоочистителя и омывателя
6. Аудиосистема
7. Ручки регулировки обогревателя и кондиционера
8. Выключатель аварийной сигнализации
9. Выключатели центрального замка
10. Сенсорный экран
11. Выключатель системы Terrain Response
12. Переключатель раздаточной коробки
13. Выключатель системы HDC
14. Селектор диапазонов передач
15. Электронный стояночный тормоз (EPB)
16. Управление пневматической подвеской
17. Выключатель стартера
18. Рычаг регулировки положения рулевой колонки
19. Переключатели круиз-контроля
20. Панель переключателей освещения
21. Корректор положения фар
22. Регулятор яркости подсветки панели приборов
23. Главный выключатель наружных световых приборов

# Краткий обзор

## ПАНЕЛЬ ПРИБОРОВ



E80508

1. Тахометр
2. Указатель температуры
3. Указатель уровня топлива
4. Спидометр
5. Общий пробег (одометр) и счетчик пробега
6. Кнопка обнуления счетчика пробега
7. Дисплей положения селектора коробки передач
8. Главная информационная панель
9. Панель сигнализаторов



# Краткий обзор

## СИГНАЛИЗАТОРЫ (ПРЕДУПРЕЖДАЮЩИЕ)

Если какой-либо из следующих сигнализаторов горит, значит обнаружена неисправность. Для получения более подробной информации см. отдельные страницы ниже.



Индикатор заряда аккумуляторной батареи.  
См. **ОБЩИЕ РЕКОМЕНДАЦИИ ПО УПРАВЛЕНИЮ АВТОМОБИЛЕМ** (на стр. 247).



Низкое давление масла.  
См. **ОБЩИЕ РЕКОМЕНДАЦИИ ПО УПРАВЛЕНИЮ АВТОМОБИЛЕМ** (на стр. 247).



Электрический стояночный тормоз.  
См. **ЭЛЕКТРИЧЕСКИЙ СТОЯНОЧНЫЙ ТОРМОЗ (EPB)** (на стр. 235).



Тормозные системы.  
См. **ПРИНЦИП ДЕЙСТВИЯ** (на стр. 230).



Антиблокировочная тормозная система (ABS).  
См. **СОВЕТЫ ПО ВОЖДЕНИЮ АВТОМОБИЛЯ С ABS** (на стр. 233).



Система подушек безопасности.  
См. **СИГНАЛИЗАТОР ПОДУШЕК БЕЗОПАСНОСТИ** (на стр. 116).



Система управления двигателем.  
См. **ОГРАНИЧЕННАЯ МОЩНОСТЬ ДВИГАТЕЛЯ** (на стр. 251).



Двигатель.  
См. **ОГРАНИЧЕННАЯ МОЩНОСТЬ ДВИГАТЕЛЯ** (на стр. 251).



Система подвески.  
См. **ПРИНЦИП ДЕЙСТВИЯ** (на стр. 275).



Трансмиссия.  
См. **АВТОМАТИЧЕСКАЯ КОРОБКА ПЕРЕДАЧ** (на стр. 216).



Температура коробки передач.  
См. **АВТОМАТИЧЕСКАЯ КОРОБКА ПЕРЕДАЧ** (на стр. 216).



Система управления движением под уклон (HDC).  
См. **ИСПОЛЬЗОВАНИЕ СИСТЕМЫ HDC** (на стр. 262).



Низкий уровень охлаждающей жидкости двигателя. См. **ПРОВЕРКА ОХЛАЖДАЮЩЕЙ ЖИДКОСТИ ДВИГАТЕЛЯ** (на стр. 335).

# Краткий обзор



Система динамической стабилизации (DSC).

См. **ИСПОЛЬЗОВАНИЕ**

**СИСТЕМЫ**

**ДИНАМИЧЕСКОЙ**

**СТАБИЛИЗАЦИИ**

(на стр. 257).



Адаптивная система переднего освещения.

См. **СИСТЕМА**

**АДАПТИВНОГО**

**ПЕРЕДНЕГО ОСВЕЩЕНИЯ**

(AFS) (на стр. 141).



Система контроля давления в шинах. См. **СИСТЕМА**

**КОНТРОЛЯ ДАВЛЕНИЯ**

**В ШИНАХ** (на стр. 391).

# Краткий обзор

## СИГНАЛИЗАТОРЫ (КОНТРОЛЬНЫЕ)

Во время передвижения следующие сигнализаторы горят, показывая, что та или иная система или функция работает.



Сигнализатор непристегнутого ремня безопасности. См. **СИГНАЛИЗАТОР НЕПРИСТЕГНУТОГО РЕМНЯ БЕЗОПАСНОСТИ** (на стр. 102).



Открыта дверь. См. **БЛОКИРОВКА И РАЗБЛОКИРОВКА ЗАМКОВ** (на стр. 72).



Низкий уровень жидкости в бачке омывателя ветрового стекла. См. **ПРОВЕРКА ОМЫВАЮЩЕЙ ЖИДКОСТИ** (на стр. 343).



Сигнализатор включения свечей предпускового подогрева дизельного двигателя. См. **ЗАПУСК ДВИГАТЕЛЯ** (на стр. 212).



Выбран пониженный диапазон передач. См. **РАЗДАТОЧНАЯ КОРОБКА** (на стр. 223).



Система управления движением под уклон Hill Descent Control (HDC) включена. См. **ИСПОЛЬЗОВАНИЕ СИСТЕМЫ HDC** (на стр. 262).



Круиз-контроль включен. См. **ИСПОЛЬЗОВАНИЕ КРУИЗ-КОНТРОЛЯ** (на стр. 254).



Указатель поворота. См. **УКАЗАТЕЛИ ПОВОРОТА** (на стр. 144).



Указатель поворота на прицепе. См. **БУКСИРОВКА ПРИЦЕПА** (на стр. 306).



Включен дальний свет фар. См. **УПРАВЛЕНИЕ СВЕТОВЫМИ ПРИБОРАМИ** (на стр. 135).



Включены габаритные фонари. См. **УПРАВЛЕНИЕ СВЕТОВЫМИ ПРИБОРАМИ** (на стр. 135).



Включены задние противотуманные фары. См. **ЗАДНИЕ ПРОТИВОТУМАННЫЕ ФАРЫ** (на стр. 138).



Передние противотуманные фары включены. См. **ПЕРЕДНИЕ ПРОТИВОТУМАННЫЕ ФАРЫ** (на стр. 137).



Предупреждение о превышении скорости. См. **ОБЩИЕ РЕКОМЕНДАЦИИ ПО УПРАВЛЕНИЮ АВТОМОБИЛЕМ** (на стр. 247).

# Краткий обзор

## Предупреждения о заполнении противосажевого фильтра

Если на дисплее появляется одно из сообщений: **DPF FULL SEE**

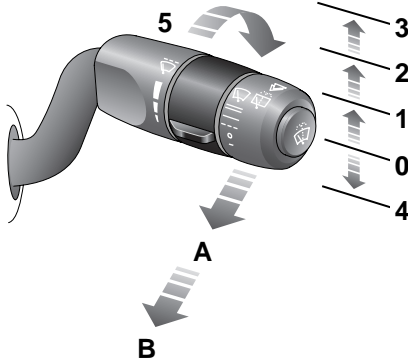
**HANDBOOK** (противосажевый фильтр заполнен, см. руководство) или **DPF**

**FULL VISIT DEALER** (противосажевый фильтр заполнен, обратитесь к дилеру), необходимо как можно скорее принять меры.

См. **ПРОТИВОСАЖЕВЫЙ ФИЛЬТР (DPF)** (на стр. 214).

# Краткий обзор

## СТЕКЛООЧИСТИТЕЛЬ И ОМЫВАТЕЛЬ ВЕТРОВОГО СТЕКЛА



E83511

### Стеклоочиститель ветрового стекла

1. Прерывистый режим или датчик дождя
2. Работа на нормальной скорости
3. Работа на повышенной скорости
4. Однократное движение: нажмите и отпустите



Вращайте кольцо 5 для регулировки частоты прерывистой работы

стеклоочистителя или чувствительности датчика дождя (если установлен).

- Короткая задержка или максимальная чувствительность к дождю.
- Длинная задержка или минимальная чувствительность к дождю.

### Омыватель ветрового стекла



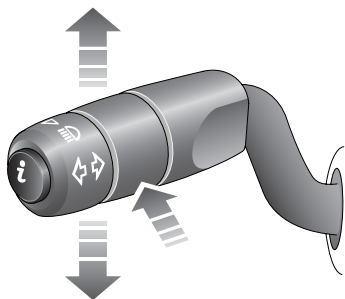
Нажмите кнопку на конце рычага для включения омывателя ветрового стекла.

### Задний стеклоочиститель и омыватель

Потяните рычаг в положение **A** для перевода заднего стеклоочистителя в прерывистый режим. Потяните и удерживайте рычаг в положении **B** для одновременного включения заднего омывателя и стеклоочистителя.

# Краткий обзор

## УКАЗАТЕЛИ ПОВОРОТОВ И ДАЛЬНИЙ СВЕТ ФАР



E83514



Для включения указателей поворота переведите рычаг вверх или вниз.

Небольшое перемещение рычага вверх или вниз, не преодолевающее усилие прижимной пружины, с последующим отпусканием в нейтральное положение дает три вспышки указателей. Полезно при смене полосы движения.



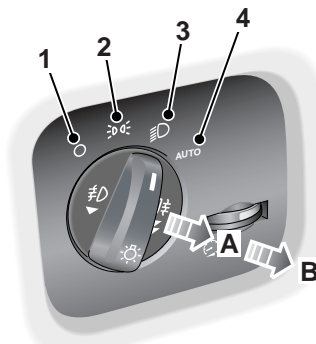
Для включения дальнего света передвиньте рычаг от себя. На панели приборов загорится сигнализатор.

## Маршрутный компьютер



Для просмотра функций маршрутного компьютера, отображающихся на дисплее центра сообщений, нажмите кнопку на конце рычага.

## ГЛАВНЫЙ ПЕРЕКЛЮЧАТЕЛЬ ВНЕШНИХ СВЕТОВЫХ ПРИБОРОВ



E83516

1. Наружные световые приборы выключены
2. Габаритные фонари
3. Фары
4. Автоматическое включение освещения

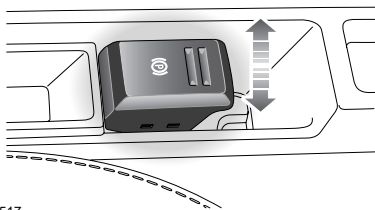
Если передние противотуманные фары не установлены, задние противотуманные фары включаются в положении **A**.

В режиме **AUTO** и при нахождении выключателя стартера в положении **II** датчик фиксирует наружную освещенность и автоматически включает или выключает габаритные огни и фары ближнего света.

**Примечание:** Если главный выключатель освещения находится в положении **AUTO** (автоматическое), противотуманные фары не включаются.

# Краткий обзор

## ЭЛЕКТРИЧЕСКИЙ СТОЯНОЧНЫЙ ТОРМОЗ (ЕРВ)



E83517

### Применение

При неподвижном автомобиле потяните вверх рычаг стояночного тормоза, затем отпустите его. На панели приборов загорится красный световой сигнал.

На автомобиле с механической коробкой передач стояночный тормоз включается автоматически при извлечении ключа зажигания.

### Отключение

Выключатель стартера должен быть в положении **I** или **II**. Нажмите ножной тормоз и опустите вниз рычаг стояночного тормоза.

Если на неподвижном автомобиле с автоматической коробкой передач включен стояночный тормоз, а селектор установлен в положение **D** (Передний ход) или **R** (Задний ход), при нажатии на педаль акселератора стояночный тормоз отключается автоматически.

## АВТОМАТИЧЕСКАЯ КОРОБКА ПЕРЕДАЧ

### Блокировка переключения передач

Перед перемещением селектора передач из положения **P** (Стоянка) в положение **R** (Задний ход) выключатель стартера должен находиться в положении **II**, ножной тормоз должен быть нажат и кнопка разблокировки селектора также нажата.

Перед извлечением ключа стартера, селектор передач должен быть установлен в положение **P**.

# Краткий обзор

## Спортивный режим

Примечание
Если установлена система распознавания поверхности Terrain Response, спортивный режим доступен только если выбрана <b>Основная</b> программа.



E83518

В спортивном режиме переключение передач поддерживается, но момент смены передач изменяется для улучшения характеристик.

Для включения спортивного режима переместите селектор из положения **D** по направлению к левой стороне автомобиля.

На дисплее блока приборов появится индикация **SPORT**, а вокруг селектора включится освещение.

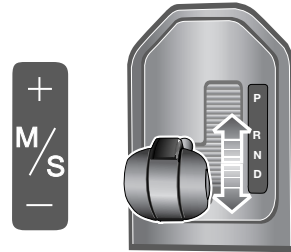
Примечание
При включенном спортивном режиме коробка передач будет оставаться дольше на низших передачах с большей готовностью к понижению передач.
Этот режим связан с большим расходом топлива. Если установлена система распознавания поверхности Terrain Response, спортивный режим доступен только при выбранной программе <b>Основная</b> .



# Краткий обзор

## COMMANDSHIFT™

Переключение передач в режиме CommandShift можно применять как альтернативу автоматическому переключению передач, что особенно эффективно для быстрого ускорения или для торможения двигателем.

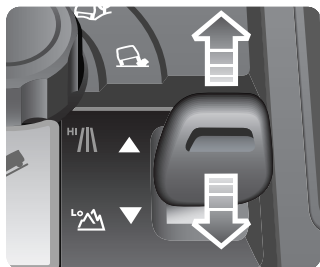


E83519


1. Включите спортивный режим. Коробка передач будет автоматически выбирать наиболее подходящую передачу в зависимости от скорости движения и положения педали акселератора.
2. Перемещение селектора вперед (+) или назад (-) с последующим отпусканием приводит к ручному включению более высокой или более низкой передачи (если это возможно). На информационной панели появится сообщение **ВЫБРАН РЕЖИМ COMMANDSHIFT**.
3. Включенная передача отображается на дисплее панели приборов.
4. Для отключения режима CommandShift переместите рычаг селектора назад в положение **D**.


# Краткий обзор

## РАЗДАТОЧНАЯ КОРОБКА



E83520

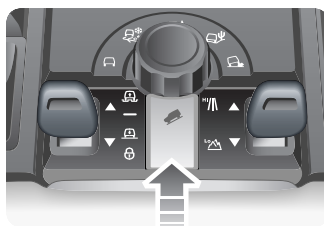
 Повышенный диапазон передаточных чисел (HIGH) следует использовать для всех нормальных условий движения по дорогам, а также при движении по сухой ровной местности на бездорожье.

 Пониженный диапазон передаточных чисел (LOW) следует применять в случаях необходимости маневрирования на низких скоростях или в сложных условиях бездорожья.

### Изменение диапазона

При работающем двигателе и на нейтральной передаче **N** переместите рычаг раздаточной коробки в требуемое положение и отпустите его. Во время смены диапазона передаточных чисел на выключателе и на дисплее панели приборов замигают индикаторы. По завершении смены диапазона прозвучит звуковой сигнал и на центральном дисплее будет отображено соответствующее сообщение.

## СИСТЕМА УПРАВЛЕНИЯ ДВИЖЕНИЕМ ПОД УКЛОН HILL DESCENT CONTROL (HDC)



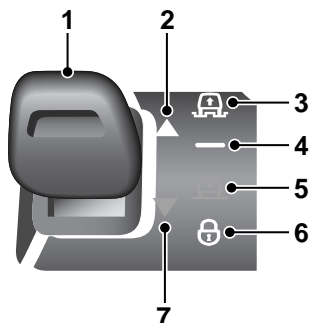
E83522

Система HDC работает совместно с антиблокировочной системой тормозов, обеспечивая улучшенное управление при движении по бездорожью, особенно при движении под уклон.

 Для включения системы HDC нажмите выключатель (на рисунке показан стрелкой). Систему HDC можно включать при скорости ниже 80 км/ч (50 миль/ч), но она не будет полнофункциональна, пока скорость не снизится до 50 км/ч (30 миль/ч). В подтверждение на блоке приборов загорится постоянным светом индикатор HDC. Для отключения HDC нажмите выключатель еще раз.

# Краткий обзор

## ПНЕВМАТИЧЕСКАЯ ПОДВЕСКА



E83523

Высоту автомобиля можно регулировать при помощи клавиши подъема и опускания **1**. Изменение высоты выполняется только при работающем двигателе и закрытых дверях водителя и пассажиров.

Индикаторы **2** или **7** загораются, показывая направление движения. По завершении изменения высоты они погаснут.

Высота для поездки по бездорожью **3** обеспечивает повышенный дорожный просвет и углы въезда, съезда и прохода.

Высота для поездки по дороге **4** является нормальной высотой автомобиля.

Высота для простого доступа **5** опускает автомобиль для облегчения посадки, высадки и погрузки. Это положение можно включить в течение не более 40 секунд после отключения выключателя стартера.

Режим «проползания» (подвеска зафиксирована в низком положении) **6** позволяет перемещаться на малой скорости при ограничениях по высоте, обеспечивая увеличенный просвет между крышей автомобиля и верхним препятствием.

### Примечание

В целях улучшения управляемости высота автомобиля регулируется автоматически в зависимости от скорости движения. Если установлена система Terrain Response, некоторые из ее программ автоматически регулируют высоту подвески.

# Краткий обзор

## СИСТЕМА TERRAIN RESPONSE



E83524

При трогании автомобиля с места система Terrain Response обычно запускается в Основной программе (специальные программы отключены).

Ручное включение специальной программы улучшает поведение автомобиля на различных видах поверхности посредством автоматической регулировки систем управления и подвески автомобиля.

При возникновении сложных дорожных условий следует включить одну из специальных программ, которую после прохождения сложного участка нужно отключить.

### Основная программа Terrain Response (специальные программы отключены)



Подходит для поверхностей, соответствующих типичным дорожным покрытиям.

### Трава-гравий-снег



Подходит для твердых, но скользких поверхностей, например при движении по траве, снегу, рассыпанному гравию, щебню или на покрытой льдом дороге.

### Грязь-колея



Подходит для мягкой, грязной, неровной или изрезанной колеями поверхности. Рекомендуется включить пониженный диапазон раздаточной коробки.

### Песок



Подходит для мягкой, преимущественно сухой, податливой песчаной поверхности, например песчаных дюн и пустынь. Если песок рассыпчатый или мокрый, то более удобной может оказаться программа «Грязь-колея».

### Rock Crawl (Камни-малый ход)



Включается только при пониженном диапазоне передач раздаточной коробки. Подходит для проезда по мокрой или сухой твердой поверхности, требующей большого диапазона смещения колес, например на скоплениях камней или на каменистых бродах.

# Краткий обзор

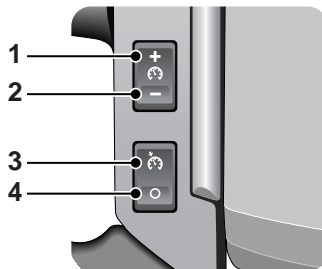
## Брод

### Примечание

Автомобиль может преодолевать броды глубиной до 600 мм (24 дюйма). При преодолении брода включите программу, подходящую для поверхности, находящейся под водой.

## СИСТЕМА КРУИЗ-КОНТРОЛЯ

Круиз-контроль позволяет водителю поддерживать постоянную скорость движения без использования педали акселератора.



E83525

1. SET (+): выбор скорости движения или увеличение скорости с шагом 2 км/ч (1 миля/ч), когда круиз-контроль включен.
2. SET (-): выбор скорости движения или уменьшение скорости с шагом 2 км/ч (1 миля/ч), когда круиз-контроль включен.
3. RESUME (Восстановить): восстанавливает ЗАДАННУЮ скорость, сохраненную в памяти.
4. CANCEL (Отменить): отменяет работу круиз-контроля, сохраняя заданную скорость в памяти.

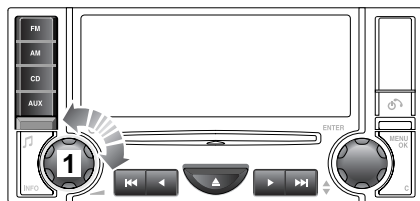
### Примечание

Круиз-контроль автоматически отключается при нажатии педали тормоза или сцепления, либо когда скорость автомобиля падает ниже 30 км/ч (18 миль/ч).

# Краткий обзор

## АУДИОСИСТЕМЫ

### Общие действия



E83526

Для включения и выключения нажмите ручку **1**. Вращением этой ручки также регулируется громкость.

Для включения режимов **FM**, **AM**, **CD** или **AUX** нажмите соответствующую кнопку режима.

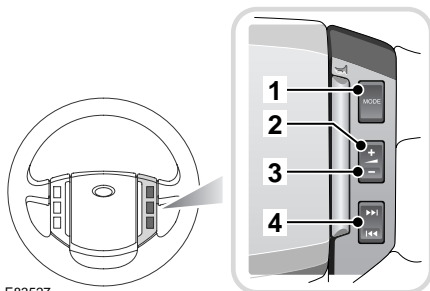


Нажмите одну из кнопок для пропуска дорожки компакт-диска или для поиска радиостанции.



Нажмите одну из кнопок для поиска по дорожке компакт-диска или ручной настройки на радиостанцию.

### Органы управления на рулевом колесе

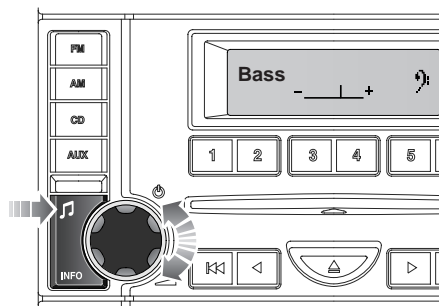


E83527


1. Нажмите для переключения между режимами Radio, CD или AUX.
2. Нажмите для увеличения громкости.
3. Нажмите для уменьшения громкости.
4. Нажмите и отпустите для пролистывания настроенных радиостанций и дорожек компакт-диска. Нажмите и удерживайте в течение двух секунд для поиска вверх или вниз следующей радиостанции/дорожки компакт-диска.

# Краткий обзор

## Настройки звука



E83528

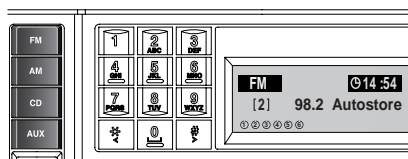
 Нажимайте кнопку для пролистывания функций настройки звука. Наличие этих опций зависит от комплектации аудиосистемы, но всегда включают следующие настройки:

- Bass (Низкие частоты).
- Treble (Высокие частоты).
- Balance (Баланс левых и правых колонок).
- Fader (Баланс передних и задних колонок).
- Reset Tone Settings (Сброс настроек тембра).

Кроме этого, могут быть и другие опции – это зависит от комплектации аудиосистемы.

Когда нужная настройка звука отобразится на экране, вращайте ручку регулятора громкости для ее регулировки. Подтвердите новые настройки нажатием кнопки.

## Работа радиоприемника



E83558

Нажмите кнопку **FM** или **AM** для выбора нужного диапазона частот. Многократным нажатием каждой из кнопок можно переключать сохраненные в памяти частоты FM и AM.

### Сохранение радиостанций

Для автоматического запоминания радиостанций нажмите и удерживайте либо кнопку **FM**, либо **AM**.

На информационном дисплее будет отображено сообщение **Autostore** (автоматическое сохранение в памяти). Станции сохраняются по порядку в выбранном волновом диапазоне.

Для вызова предварительно установленной станции нажмите и отпустите одну из пронумерованных кнопок предварительной установки. См. **КНОПКИ ПРЕДВАРИТЕЛЬНОЙ НАСТРОЙКИ РАДИОСТАНЦИЙ** (на стр. 456).

# Краткий обзор

## ИСПОЛЬЗОВАНИЕ ПРОИГРЫВАТЕЛЯ КОМПАКТ-ДИСКОВ

### Совместимые типы дисков

Следует избегать использования дисков с бумажными наклейками или диски двойного формата (CD или DVD), поскольку они могут застрять.

### Стандартная аудиосистема



E83559

Стандартная аудиосистема включает в себя проигрыватель компакт-дисков на один диск. Вставьте в проигрыватель диск этикеткой вверх. Диск загрузится и начнется воспроизведение. Для окончания воспроизведения диска одновременно нажмите одну из кнопок другого режима (**FM**, **AM** или **AUX**). Для извлечения диска нажмите кнопку извлечения. На дисплее отобразится сообщение **Remove Disc** (Извлеките диск), когда это будет безопасно.

### Аудиосистема класса премиум

Аудиосистема класса премиум включает в себя встроенный авточейнджер на 6 дисков.

### Загрузка компакт-дисков

Для вставки одного диска нажмите кнопку **CD**, затем одну из номерных кнопок **1–6**. После появления на дисплее подсказки, вставьте диск этикеткой вверх. Авточейнджер загрузит диск в выбранное положение.

Для полной загрузки авточейнджера нажмите и удерживайте кнопку **CD**. На информационном дисплее появится надпись **Loading All** (Загрузить все). При появлении подсказки вставьте диск этикеткой вверх. Этот процесс следует повторять, пока все шесть мест для CD не будут заняты.

### Воспроизведение компакт-дисков

В режиме проигрывателя CD нажмите на соответствующую цифровую кнопку **1–6**, чтобы прослушать выбранный диск.

Для воспроизведения последовательно выбираются все загруженные диски.

Во время воспроизведения можно сделать паузу кратковременным нажатием кнопки другого режима (**FM**, **AM** или **AUX**). При повторном нажатии кнопки CD воспроизведение возобновится.



# Краткий обзор

## Извлечение компакт-дисков

Для извлечения одного диска выберите нужный диск нажатием одной из номерных кнопок **1–6** затем нажмите кнопку извлечения.

Для извлечения всех загруженных дисков нажмите и удерживайте кнопку извлечения, диски будут извлекаться по одному. Извлекайте диск, только когда на дисплее появляется сообщение **Remove Disc** (Извлеките диск).

## ТЕЛЕФОННАЯ СИСТЕМА С ПОДДЕРЖКОЙ BLUETOOTH

Мобильные телефоны с поддержкой Bluetooth могут связываться со встроенной телефонной системой автомобиля.

Следующая процедура демонстрирует, как подсоединить мобильные телефоны нескольких наиболее популярных моделей.

# Краткий обзор

## Спаривание телефона с системой автомобиля

Убедитесь в том, что спариваемый с автомобильной системой телефон полностью заряжен и под рукой имеется инструкция по его эксплуатации.

Для получения дополнительной информации см. инструкцию к мобильному телефону или таблицу ниже, в которой указан порядок подключения некоторых наиболее распространенных марок мобильных телефонов и соответствующие команды.

	<b>Nokia</b>	<b>Motorola</b>	<b>Ericsson</b>
1	Выберите «Menu» (Меню)	Выберите «Menu» (Меню)	Выберите «Menu» (Меню)
2	Выберите «Settings» (Параметры)	Выберите «Settings» (Параметры)	Выберите «Connectivity» (Соединения)
3	Выберите «Bluetooth» или «Connectivity» (Соединения), затем «Bluetooth»	Выберите «Connection» (Подключение)	Выберите Bluetooth
4	Выберите «On» (Включить)	Выберите Bluetooth-соединение	Выберите «My Devices» (Устройства)
5	Выберите «Search for audio devices» (Поиск внешних аудиоустройств)	Выберите «Hands-free» (Аудио-гарнитура)	Выделив «New Device» (Новое устройство), выберите «Add» (Добавить). Подтвердите, нажав ОК.
6	После поиска доступных устройств выберите Land Rover	Выберите «Look for devices» (Поиск устройств)	После поиска доступных устройств выберите Land Rover
7	Введите пароль 2121. Подтвердите, нажав ОК.	После поиска доступных устройств выберите Land Rover	Выберите «Connect» (Подключить)
8	Нет соединения? Выберите Bluetooth (Меню), затем «Paired devices» (спаренные устройства), «Land Rover»	Связать? Выберите «Yes» (Да) и введите код 2121	Введите код 2121 после подсказки

# Краткий обзор

Когда телефон успешно спарится с системой, на экране меню Phone появится надпись **Bluetooth**.

## Примечание

Если в зоне охвата находится несколько спаренных телефонов Bluetooth, система автоматически выберет телефон, использовавшийся последним в режиме Bluetooth.

Выключите режим Bluetooth на своем телефоне для установления связи с другими телефонами.

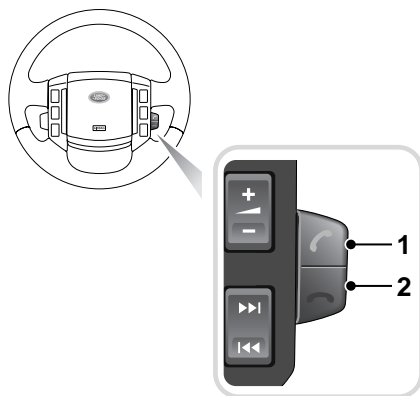
## Поддерживаемые мобильные телефоны

Не все телефоны полностью совместимы с системой Land Rover. Самый последний перечень поддерживаемых телефонов и версий программного обеспечения можно найти на сайте

**[www.landrover.com](http://www.landrover.com)**. Или обратитесь за советом к дилеру/в технический центр Land Rover.

# Краткий обзор

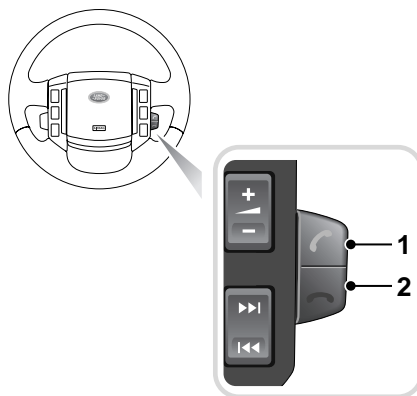
## Вызов абонента



E83566

1. Нажмите кнопку режима телефона на аудиосистеме или кнопку ответа/вызова **1** на рулевом колесе.
2. Введите требуемый номер телефона с клавиатуры.
3. Нажмите кнопку режима телефона или кнопку ответа/вызова **1** на рулевом колесе для осуществления вызова.

## Прием вызова



E83566

1. Для ответа на входящий звонок нажмите кнопку телефонного режима на аудиосистеме или используйте кнопку ответа/вызова **1** на рулевом колесе.
2. Для окончания разговора или отмены входящего звонка используйте кнопку **2** на рулевом колесе.

# Памятка для заправочной станции

## ЛЮЧОК ТОПЛИВОНАЛИВНОЙ ГОРЛОВИНЫ

### Расположение лючка топливоналивной горловины



Маленькая стрелка на указателе топлива показывает, с какой стороны автомобиля расположен лючок топливоналивной горловины.

### Открытие лючка топливоналивной горловины

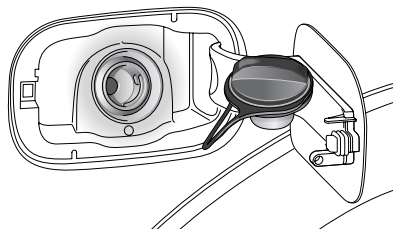


E83706

Нажмите и отпустите центральную часть левого края лючка топливоналивной горловины (показано стрелкой) для открытия.

Лючок горловины оборудован пружинным замком, не прилагайте усилия для его открытия.

## ЗАПРАВКА ТОПЛИВОМ



E83707

Крышка горловины крепится к автомобилю тросиком, а для размещения крышки во время заправки предусмотрен держатель.

Вставьте заправочный пистолет в горловину, оттолкнув в сторону подпружиненный лючок.

По окончании заправки извлеките пистолет и установите на место крышку горловины. Поверните крышку по часовой стрелке, пока она не щелкнет три раза, и закройте лючок топливоналивной горловины.


Емкость топливного бака


- Бензиновый двигатель: 86 литров (19 галлона).
- Дизельный двигатель: 82 литра (18,5 галлона).

# Памятка для заправочной станции

## Марки топлива

### ПРЕДОСТЕРЕЖЕНИЯ


 Данный автомобиль не предназначен для эксплуатации на топливе с содержанием этанола выше 10%. Запрещается использовать топливо типа E85 (85% этанола). Оборудование, необходимое для использования топлива с содержанием этанола выше 10%, на данном автомобиле отсутствует. Использование топлива типа E85 приведет к выходу из строя двигателя и топливной системы.

 Максимально допустимое содержание биодизельного топлива составляет 5% в соответствии с европейским стандартом EN 590.

Требуемые характеристики топлива для автомобиля указаны на внутренней стороне лючка топливноналивной горловины. См. **КАЧЕСТВО ТОПЛИВА** (на стр. 286).

## Неправильная заправка

### ВНИМАНИЕ!

 Если топливный бак случайно заправлен несоответствующим типом топлива, не запускайте двигатель. Обязательно обратитесь за квалифицированной помощью.

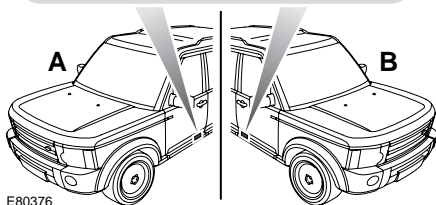
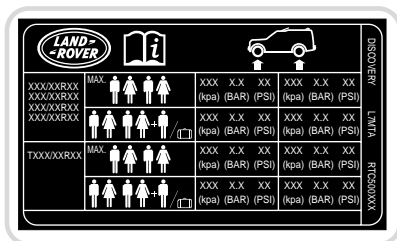
## ДАВЛЕНИЕ В ШИНАХ

В нагретых шинах давление воздуха увеличивается естественным образом; при необходимости проверки давления в теплых шинах (после поездки) следует учитывать возможность повышения давления до 30–40 кПа (0,3–0,4 бар) (4–6 фунт-сил/дюйм<sup>2</sup>). В таких условиях не выпускайте воздух из шин для обеспечения рекомендованного давления для холодных шин. См. **ОБСЛУЖИВАНИЕ ШИН** (на стр. 380).

# Памятка для заправочной станции

## Таблички давления в шинах

Требуемые значения давления в шинах показаны на табличке, расположенной на двери водителя.



E80376

- A. Автомобиль с левосторонним управлением
- B. Автомобиль с правосторонним управлением

## Временное запасное колесо

Давление в шине временного запасного колеса должно поддерживаться на уровне 420 кПа (4,2 бар, 60 фунт-сил/дюйм<sup>2</sup>) для всех условий нагрузки.

## СПЕЦИФИКАЦИИ МОТОРНОГО МАСЛА

Модель	Спецификации
Автомобили с дизельным двигателем	Только SAE 5W-30 отвечают условиям WSS-M2C913-B
Автомобили с бензиновым двигателем	WSS-M2C913-B <sup>1</sup>

<sup>1</sup> Если не удастся найти масло, отвечающее условиям, определяемым WSS-M2C913-B, следует применять масло SAE 5W-30, отвечающее условиям ACEA:A3/B3. См. **ПРОВЕРКА МОТОРНОГО МАСЛА** (на стр. 332).

**LAND ROVER РЕКОМЕНДУЕТ**



## СПЕЦИФИКАЦИИ ОХЛАЖДАЮЩЕЙ ЖИДКОСТИ ДВИГАТЕЛЯ

Залейте до отметки верхнего уровня, расположенной над текстом **COLD FILL RANGE** на боковой части расширительного бачка. Применяйте только 50% раствор воды и антифриза Castrol SF. См. **ПРОВЕРКА ОХЛАЖДАЮЩЕЙ ЖИДКОСТИ ДВИГАТЕЛЯ** (на стр. 335).

# Введение

---

## СЛОВАРЬ СИМВОЛОВ

### Предупреждения

#### ПРЕДУПРЕЖДЕНИЕ!



Данный формат в настоящем руководстве используется для предупреждений по безопасности. Они указывают на процедуры, которые следует точно выполнять, или содержат информацию, которую следует самым тщательным образом учитывать во избежание повреждения автомобиля.

---

### Меры предосторожности

#### ВНИМАНИЕ!



Данный формат в настоящем руководстве используется для предостережений о необходимых мерах предосторожности. Они указывают на процедуры, которые следует точно выполнять, или содержат информацию, которую следует самым тщательным образом учитывать во избежание повреждения автомобиля.

---

### Символы



Этот символ утилизации показывает, что компоненты следует утилизировать должным образом во избежание загрязнения окружающей среды.



Этот символ показывает параметры, которые можно регулировать, отключать или включать, обратившись к дилеру или в технический центр Land Rover.



# Введение

---

## РАСПОЛОЖЕНИЕ ТАБЛИЧЕК



Предупреждающие таблички с этим символом, прикрепленные к автомобилю, означают:

не прикасаться и не регулировать компоненты, пока не прочтаете соответствующие инструкции в руководстве.



Таблички с таким символом указывают на то, что система зажигания работает под очень высоким напряжением.

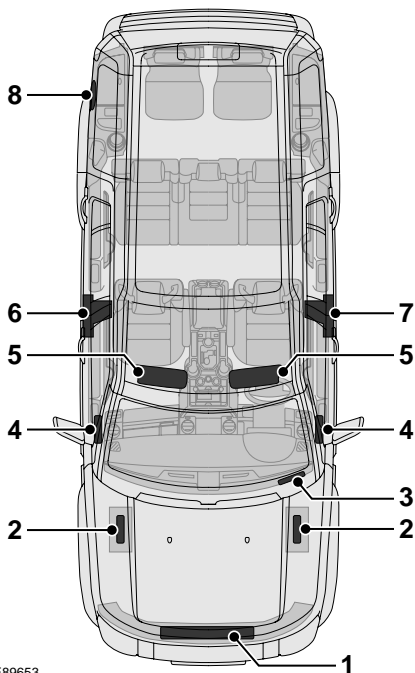
Не прикасайтесь к компонентам системы зажигания, пока выключатель стартера включен.

# Введение

## Предупреждающие таблички

Таблички прикреплены к автомобилю в нескольких местах. Они обращают внимание на важные детали, например, давление в шинах, использование тягово-сцепного устройства, подушки безопасности, риск опрокидывания, опасности в моторном отсеке и т.д.

В этих местах могут располагаться и таблички с дополнительной информацией:



E89653

1. Плата фиксации капота: табличка с данными воздушного кондиционера, табличка с VIN (Китай).
2. Верх аккумуляторной батареи: предупреждающие символы на батарее.
3. Нижняя левая часть ветрового стекла: идентификационный № автомобиля (VIN).
4. Край панели приборов (со стороны пассажира): табличка подушки безопасности пассажира.
5. Противосолнечный козырек: табличка подушки безопасности. Предупреждающая табличка по обращению с автомобилем.
6. Правая стойка В – табличка давления в шинах/нагрузки. Предупреждающая табличка подушки безопасности. Информация об утилизации.
7. Левая стойка В: предупреждающая табличка о подушках безопасности, табличка с VIN автомобиля.
8. Задняя часть лючка топливноливной горловины: табличка с характеристиками топлива.

Необходимо ознакомиться с этими табличками для обеспечения безопасной эксплуатации автомобиля и использования его функций. При помощи указателя в конце этого руководства просмотрите соответствующие темы для получения более подробной информации.

# Введение

---

## ОХРАНА ЗДОРОВЬЯ И МЕРЫ ПРЕДОСТОРОЖНОСТИ

### ПРЕДУПРЕЖДЕНИЯ



Ваш автомобиль имеет увеличенный дорожный просвет и, следовательно, более высокий центр тяжести, чем обычные легковые автомобили. Это обеспечивает широкие функциональные возможности автомобиля на бездорожье. Преимуществом увеличенного дорожного просвета является улучшенный обзор дороги, позволяющий предупреждать сложные ситуации.



Автомобиль не предназначен для прохождения поворотов на скорости, характерной для обычных легковых автомобилей, как, в свою очередь, спортивные автомобили с низкой посадкой не предназначены для езды по бездорожью. По мере возможности избегайте крутых поворотов и резких маневров. Как и на других автомобилях подобного типа, неправильное управление может привести к потере управления или прокидыванию автомобиля.

### ПРЕДУПРЕЖДЕНИЯ



Не следует парковать автомобиль на высокой сухой траве и прочих легковоспламеняющихся материалах, особенно в сухую погоду, поскольку горячие система выпуска и система снижения токсичности отработавших газов могут привести к возникновению пожара.



Перед выходом из автомобиля убедитесь, что селектор стоит в положении **P**, а стояночный тормоз включен. Выходя из автомобиля, проверьте, не забыли ли вы внутри пульт дистанционного управления.

---

# Введение

## Устойчивость автомобиля

### ПРЕДУПРЕЖДЕНИЯ



Внедорожные автомобили по сравнению с автомобилями других категорий имеют значительно более высокую тенденцию к опрокидыванию. Поскольку эти автомобили предназначены для эксплуатации на бездорожье, они имеют увеличенный дорожный просвет и, следовательно, более высокий центр тяжести. Следствием этого является более высокий риск опрокидывания автомобиля.



Кроме этого, риск опрокидывания значительно возрастает, если вносятся неразрешенные модификации, например, устанавливаются шины, не соответствующие спецификации, шины увеличенного размера, оборудование для подъема подвески, неподходящие пружины/амортизаторы, не соблюдаются правила загрузки автомобиля/буксировки прицепа.

### ПРЕДУПРЕЖДЕНИЯ



Однако статистика аварий на дорогах демонстрирует, что поведение водителей в значительно большей мере, чем повышенный центр тяжести, влияет на общее высокое число аварий. Важнейшее правило поведения, которое снижает риск травм и гибели при любых авариях, включая опрокидывание: **ОБЯЗАТЕЛЬНО ПРИСТЕГИВАЙТЕ РЕМНИ БЕЗОПАСНОСТИ** и пользуйтесь подходящими безопасными детскими сиденьями, установленными на задние сиденья автомобиля. В случае опрокидывания риск гибели человека, не пристегнутого ремнем безопасности, значительно выше.



Автомобили часто опрокидываются в ситуациях, когда водитель пытается вырулить на дорогу после того как одно или несколько колес съехали на обочину, особенно не асфальтированную. Если вы оказались в такой ситуации, для возврата на дорогу недопустимы любые резкие повороты рулевого колеса и/или нажатие на педаль тормоза. Вместо этого выждите пока автомобиль не замедлит движение до минимальной безопасной скорости, прежде чем пытаться вырулить обратно на проезжую часть. В момент выезда на дорогу колеса, по возможности, должны быть развернуты прямолинейно.

# Введение

---

## ПРЕДУПРЕЖДЕНИЯ



В случае опрокидывания риск гибели человека, не пристегнутого ремнем безопасности, значительно выше.

---

## РЕГИСТРАЦИЯ ДАННЫХ

### Регистрация параметров

Бортовая система управления регистрирует и сохраняет текущие диагностические параметры вашего автомобиля. Сюда входят данные о работе и состоянии различных систем и агрегатов, таких как двигатель, положение педали акселератора, рулевое управление и тормоза. Для правильной диагностики и последующего обслуживания вашего автомобиля специалисты компании Land Rover и лицензированных технических центров могут получить доступ к диагностической информации путем прямого подключения к автомобилю.

# Введение

---

## Регистрация событий

Ваш автомобиль оборудован регистратором событий (EDR). Основной функцией EDR является регистрация данных, способных помочь пониманию поведения систем автомобиля в определенных ситуациях столкновения или близких к столкновению, таких как срабатывание подушек безопасности или наезд на дорожное препятствие. EDR предназначена для записи данных, относящихся к динамическим характеристикам автомобиля и его системам безопасности, в течение короткого отрезка времени, как правило, в течение 30 секунд или меньше. Система EDR, установленная на вашем автомобиле, предназначена для записи следующих данных:

- параметры работы различных систем вашего автомобиля;
- были ли пристегнуты ремнями безопасности водитель и пассажиры или нет;
- насколько были выжаты, если были выжаты вообще, педали акселератора и тормоза;
- с какой скоростью двигался автомобиль;
- в каком положении удерживалось рулевое колесо.

Эти данные помогают лучше понять обстоятельства, вызывающие столкновения и травмы.

**Примечание:** Система EDR регистрирует данные, только если автомобиль попадает в неординарную ситуацию; данные не регистрируются при езде в нормальных условиях; не регистрируются никакие данные личного характера (например, имя, пол, возраст и место столкновения). Однако третьи лица, например, правоохранительные органы могут использовать данные системы EDR вместе с данными идентификации личности, полученными в ходе обычного расследования аварии.

Для чтения данных EDR необходимо специальное оборудование и доступ к автомобилю или регистратору EDR. Кроме производителя автомобиля данные EDR могут считывать другие лица, имеющие специальную аппаратуру, например, правоохранительные органы, если они имеют доступ к автомобилю или регистратору EDR.

Компания Land Rover не предпринимает действий, направленных на получение сведений от регистраторов событий без согласия владельца, кроме тех случаев, когда на это имеется разрешение суда, по решению правоохранительных органов или по решению иных органов власти или по требованию третьей стороны, действующей на законных основаниях.

Прочие заинтересованные стороны должны получать доступ к упомянутым сведениям, не привлекая к этому компанию Land Rover.

# Введение

---

## **МОДИФИКАЦИИ ДЛЯ ЛЮДЕЙ С ОГРАНИЧЕННЫМИ ВОЗМОЖНОСТЯМИ**

При необходимости внести изменения для пассажиров с ограниченными физическими возможностями, обратитесь к дилеру компании Land Rover или в ее технический центр.

# Введение

---

## КОМПЛЕКТУЮЩИЕ И ДОПОЛНИТЕЛЬНОЕ ОБОРУДОВАНИЕ

### ПРЕДУПРЕЖДЕНИЯ



Не производите установку не одобренных к использованию деталей и оборудования и неразрешенных изменений или модернизации автомобиля. Это может подвергнуть опасности автомобиль и жизнь пассажиров и водителя. Кроме того, это также может повлечь за собой аннулирование гарантии.



Компания Land Rover не несет ответственность за гибель, травмы и материальный ущерб, произошедшие в результате установки не одобренного оборудования или внесения не одобренных изменений в автомобили Land Rover.



Компания Land Rover настоятельно не рекомендует выполнять модернизацию подвески и системы рулевого управления. Это может серьезно повлиять на управляемость и устойчивость автомобиля и привести к опрокидыванию.

---

Автомобиль спроектирован, изготовлен и испытан для разнообразных условий передвижения по бездорожью, некоторые из них предъявляют особые требования к системам и компонентам управления. Поэтому установка и замена деталей и оборудования, разработанных и испытанных для таких же условий, что и оригинальные компоненты, обеспечивает долговременную надежность, безопасность и эффективность автомобиля.

Для улучшения и без того впечатляющих характеристик автомобиля можно приобрести разрешенные компанией Land Rover комплектующие и оборудование в большом ассортименте, значительно расширив возможности автомобиля и повысив его надежность для разнообразных условий эксплуатации.

Комплектующие Land Rover – единственные детали, соответствующие спецификациям оригинального оборудования и утвержденные конструкторами Land Rover. Это означает, что каждая отдельная деталь тщательно проверена группой специалистов, которая участвовала в проектировании и изготовлении автомобиля, поэтому выдается гарантия на 12 месяцев независимо от пробега.

Полный перечень и описание предлагаемого дополнительного оборудования можно получить у дилера/в техническом центре компании Land Rover.



# Введение

---

## Электрооборудование

### ПРЕДУПРЕЖДЕНИЕ!



Устанавливать или заменять детали или дополнительное оборудование, если требуется разборка и установка дополнительных элементов в системы электрооборудования или топливной системы чрезвычайно опасно.

---

Перед установкой любого дополнительного оборудования обязательно обратитесь за консультацией к дилеру/ в технический центр компании Land Rover.

Установка деталей или оборудования низкого качества может оказаться опасной и привести к аннулированию гарантии.

Перед установкой любых запасных частей или дополнительного оборудования рекомендуется проконсультироваться у дилера или в техническом центре Land Rover относительно их пригодности, монтажа и эксплуатации.

## Система подушек безопасности

### ПРЕДУПРЕЖДЕНИЕ!



Компоненты, из которых состоит система подушек безопасности, чувствительны к электрическим и механическим воздействиям, которые могут повредить систему и стать причиной неправильной работы или неисправности блока подушек безопасности.

---

Для предотвращения неисправности системы подушек безопасности всегда консультируйтесь у дилера или в техническом центре Land Rover перед установкой следующих компонентов:

- электронное оборудование, такое как мобильный телефон, приемопередатчик или автомобильная мультимедийная система;
- устройства, которые крепятся к передней части автомобиля;
- любые изменения передней части автомобиля;
- любые изменения, включающие удаление или ремонт электропроводки или компонента рядом с компонентами системы подушек безопасности, включая рулевое колесо, рулевую колонку, приборы и приборную панель и панель управления;
- любые изменения панели управления или рулевого колеса.

# Введение

---

## **Послепродажное обслуживание**

Мы придаем чрезвычайное большое значение послепродажному обслуживанию наших автомобилей. Имея официальные представительства, раскинутые по всему миру, компания Land Rover может обеспечить техническую поддержку вашему автомобилю, куда бы вы ни поехали.

## **Поездки за границу**

В некоторых странах по закону требуется установка деталей, изготовленных по спецификации производителя автомобиля.

Владельцы перед возвращением в свою страну должны убедиться, что все детали и оборудование, установленные на автомобиль в зарубежных странах, отвечают требованиям отечественного законодательства.

# Ключи и пульты дистанционного управления

## ПРИНЦИП ДЕЙСТВИЯ



E81023

В комплект вашего автомобиля входят два пульта дистанционного управления со встроенными в них ключами для открывания и закрывания всех замков автомобиля.

Все кнопки пульта дистанционного управления блокируются, когда ключ вставлен в замок зажигания.

**Примечание:** На работу пульта дистанционного управления могут влиять помехи радиопередающих устройств, работающих на близкой частоте. В этом случае подойдите как можно ближе к автомобилю перед тем, как нажимать на кнопки пульта дистанционного управления, или воспользуйтесь ключом.

**Примечание:** Если пульт дистанционного управления не работает даже на близком расстоянии, возможно, он не настроен на совместную работу с системой. Для настройки запустите двигатель и дайте ему поработать шесть минут. Если пульт дистанционного управления не работает и после этого, откройте автомобиль вручную. См. **КЛЮЧИ** (на стр. 71).

## Аккумулятор пульта дистанционного управления

### ВНИМАНИЕ!

! В пульте дистанционного управления имеются чувствительные электронные схемы, поэтому его необходимо предохранять от ударов, воздействия воды, высокой температуры и влажности, прямых солнечных лучей, растворителей, полировочных восков, а также чистящих средств, содержащих абразивные вещества.

Батарею пульта можно перезаряжать. Если батарея требует зарядки, происходит следующее:

- на информационной панели появляется сообщение: **БАТАРЕЯ КЛЮЧА РАЗРЯЖЕНА.**
- Постепенно радиус действия и чувствительность пульта будут уменьшаться.

Для зарядки батареи вставьте ключ в замок зажигания и запустите двигатель.

# Ключи и пульты дистанционного управления

## ПРОГРАММИРОВАНИЕ ПУЛЬТА ДИСТАНЦИОННОГО УПРАВЛЕНИЯ

Кнопка Land Rover на пульте дистанционного управления может программироваться для выполнения одной из следующих функций:

- предупредительная сигнализация;
- задержка выключения фар;
- управление пневматической подвеской.

Запрограммированная в текущий момент функция активируется при начале процедуры перепрограммирования.

Кнопка отключается, когда ключ вставлен в выключатель зажигания.

### Предупредительная сигнализация

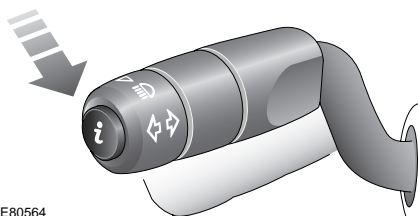


Нажмите и удерживайте кнопку Land Rover и нажмите выключатель аварийной сигнализации. Звуковой сигнал подтвердит программирование функции.

При нажатой кнопке зазвучит сигнал тревоги и замигают лампы аварийной сигнализации.

Для отключения сигнализации нажмите кнопки запертого или отпирания или вставьте ключ в выключатель зажигания.

### Задержка выключения фар при запертии автомобиля



Нажмите и удерживайте кнопку Land Rover и помигайте фарами. Звуковой сигнал подтвердит успешное программирование.

После выполнения этой процедуры, если вы нажмете и отпустите кнопку с логотипом Land Rover, фары автомобиля будут гореть заданный период времени. См. **МАРШРУТНЫЙ КОМПЬЮТЕР** (на стр. 176).

Повторным нажатием кнопки через три секунды фары отключаются.

# Ключи и пульты дистанционного управления

## Управление пневматической подвеской



Нажмите и удерживайте кнопку Land Rover и нажмите выключатель подъема/опускания подвески. Звуковой сигнал подтвердит программирование функции.

Программирование этой функции следует выполнить в пределах одной минуты после отключения двигателя.

Перед подъемом или опусканием подвески включите аварийную сигнализацию и закройте все двери.

Для подъема подвески нажмите и удерживайте кнопку Land Rover и кнопку запирания.

Для опускания подвески нажмите и удерживайте кнопку Land Rover и кнопку отпирания.

Если в процессе подъема или опускания отпустить любую кнопку, весь процесс приостановится, пока кнопка не будет нажата снова.

Сначала высота будет меняться медленно, но ускорится через три секунды.

В процессе изменения высоты подсветка символов на переключателе подъема/опускания зависит от направления перемещения. См. **РЕГУЛИРОВКА ПОДВЕСКИ** (на стр. 277).

Если подвеска не установлена на высоту для поездки по дорогам, подъем или опускание прекратится при достижении этой высоты. Отпустите кнопки и нажмите их снова для продолжения процесса. См. **РЕГУЛИРОВКА ПОДВЕСКИ** (на стр. 277).

# Ключи и пульты дистанционного управления

---

## Одна точка доступа

Эта функция позволяет отпирать водительскую дверь, оставляя остальные двери запертыми.

Эту функцию можно отключать на отдельных пультах дистанционного управления путем одновременного нажатия и удержания кнопок запираения и отпираения в течение трех секунд. Теперь все двери будут отпираться одиночным нажатием.

При повторении этой процедуры снова активируется режим одной точки доступа.

При каждом включении или отключении режима одной точки доступа двери запрутсся, а затем отпрутсся в выбранном режиме.

## ОБЩАЯ ИНФОРМАЦИЯ О РАДИОЧАСТОТАХ

*Примечание: Радиочастота, используемая пультом дистанционного управления, может использоваться и другими устройствами. Например, любительскими радиопередатчиками, медицинским оборудованием, беспроводными наушниками и прочими устройствами дистанционного управления. Это может создавать радиопомехи и стать причиной неправильной работы пульта дистанционного управления.*

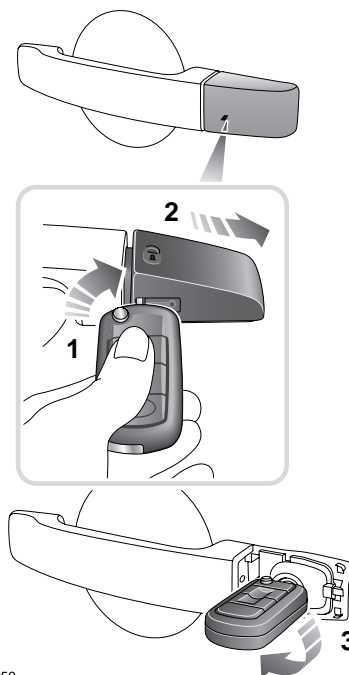
На работу устройства дистанционного управления могут влиять и условия окружающей среды, поэтому его рабочий диапазон может значительно меняться в зависимости от места нахождения автомобиля.

# Ключи и пульты дистанционного управления

## КЛЮЧИ

### Аварийное запирание и отпирание автомобиля

Под съемной крышкой на внешней передней левой ручке двери имеется аварийный замок.



E91959

1. Вставьте до упора ключ в прорезь замка под крышкой и поверните его по часовой стрелке, чтобы открыть защелку крышки.
2. Снимите крышку и выньте ключ.
3. Вставьте ключ в аварийный замок и отпирите его, повернув ключ против часовой стрелки.

Если сигнализация включена, при открывании двери она сработает. Чтобы выключить сигнализацию, вставьте ключ в замок зажигания.

Для аварийного запирания автомобиля выполните операции в обратной последовательности.

# Замки

## БЛОКИРОВКА И РАЗБЛОКИРОВКА ЗАМКОВ

Чтобы пульт дистанционного управления работал, при нажатии кнопки он должен находиться в радиусе взаимодействия с автомобилем.

**Примечание:** Если пульт дистанционного управления не работает даже вблизи автомобиля, возможно он не синхронизирован с системой. Откройте автомобиль вручную. См. **КЛЮЧИ** (на стр. 71). Для повторной синхронизации пульта дистанционного управления запустите двигатель и дайте ему поработать в течение шести минут.

**Примечание:** Если ключ находится в гнезде выключателя стартера, автомобиль не будет реагировать на команды с пульта дистанционного управления.

**Примечание:** Если за короткий период любая дверь или дверь багажного отделения отпирается 10 раз, замок отключается приблизительно на одну минуту.

## Запирание в режиме «superlock»

### ПРЕДУПРЕЖДЕНИЕ!



Не используйте режим «superlock», когда в автомобиле находятся люди или животные. В случае аварийной ситуации они не смогут покинуть автомобиль, а аварийная служба не сможет их быстро освободить. Кроме того, любое движение внутри автомобиля активирует сигнализацию защиты внутреннего пространства.

Полное запирание активируется однократным нажатием кнопки запирания на пульте дистанционного управления.

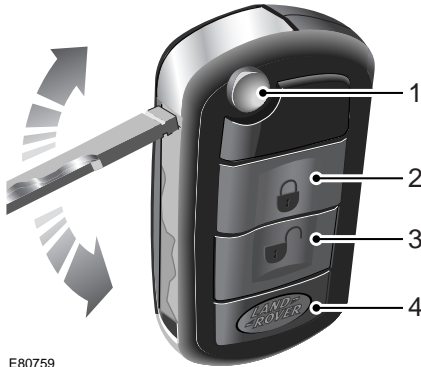
Когда автомобиль полностью заперт, дверь можно открыть (как изнутри, так и снаружи) только правильным ключом или при помощи пульта дистанционного управления. Внутренние ручки дверей блокируются.



# Замки

## Запирание при помощи пульта дистанционного управления

Извлеките ключ из выключателя стартера и закройте все двери, капот и багажную дверь.



E80759

1. Кнопка высвобождения ключа
2. Кнопка запирания – нажмите ее для полного запирания всех дверей и включения периметрической сигнализации, защиты внутреннего пространства и кренометра. Нажмите дважды в течение трех секунд для запирания и включения периметрической сигнализации, но не включения защиты внутреннего пространства и датчика наклона. Указатели поворота трижды мигнут.
3. Кнопка отпирания – нажмите ее один раз для отключения сигнализации и отпирания двери водителя. Нажмите еще раз для отпирания остальных дверей. В обоих случаях внутреннее освещение и указатели поворотов мигнут один раз.
4. Кнопка Land Rover.  
См. **ПРОГРАММИРОВАНИЕ ПУЛЬТА ДИСТАНЦИОННОГО УПРАВЛЕНИЯ** (на стр. 68).

# Замки

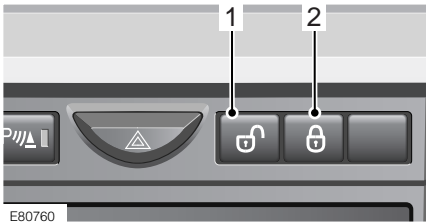
## Частичное запираение

Если закрывающееся устройство (дверь, капот или багажник) не закрыто полностью при нажатии кнопки запираения на пульте дистанционного управления, раздастся короткий звуковой сигнал, указывающий на наличие незакрытого устройства. Сигнализация останется отключенной, но все закрытые устройства будут заперты.

Как только открытое устройство будет закрыто, система автоматически включится, просигнализировав тремя вспышками ламп аварийной сигнализации, и через 30 секунд активируется защита внутреннего пространства.

**Примечание:** Полного запираения не произойдет, если какое-либо закрывающееся устройство (кроме капота) открыто.

## Выключатели центрального замка



1. Для отпирания всех дверей нажмите выключатель отпирания. Если автомобиль заперт полностью, выключатель деактивируется.
2. Для запираения всех дверей нажмите выключатель запираения.

## Запираение в зависимости от скорости

Эта функция автоматически запирает все двери, когда скорость автомобиля становится выше 8 км/ч (5 миль/ч).

Запираение, чувствительное к скорости, может быть отключено. См. **МАРШРУТНЫЙ КОМПЬЮТЕР** (на стр. 176).

**Примечание:** Функция запираения в зависимости от скорости отключается на текущую поездку нажатием на главный выключатель запираения или отпирания.

## Автоматическое повторное запираение

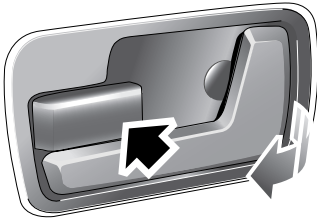
Если автомобиль отпереть при помощи пульта дистанционного управления, а двери, багажную дверь или капот не открывать в течение одной минуты, произойдет повторное запираение автомобиля и включение сигнализации.

## Автоматическое отпирание

Если автомобиль попал в ДТП, которое привело к срабатыванию защитных устройств, все двери отпираются автоматически, начинает мигать аварийная сигнализация и загорается внутреннее освещение.

# Замки

## Внутренние ручки и защелки дверей



E80762

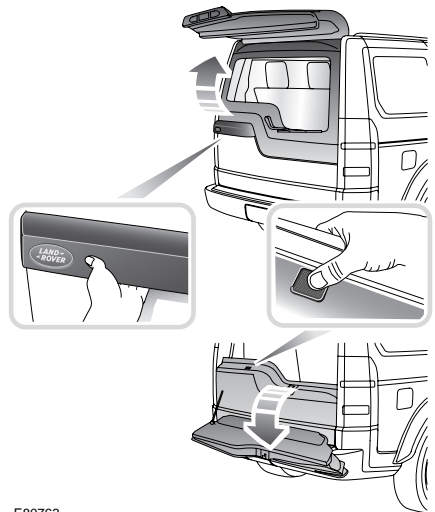
Каждую дверь автомобиля можно запереть индивидуально изнутри автомобиля нажатием соответствующей защелки (показано стрелкой).

Для открытия и отпирания передней двери потяните ее ручку.

Для открытия задней двери сначала установите защелку в незапертое положение, затем потяните ручку двери.

Когда используется главный выключатель запирания или отпирания, или активируется функция запирания в зависимости от скорости, все двери запираются автоматически.

## Открытие двери багажного отделения



E80763

### Верхняя створка двери багажного отделения

Отоприте автомобиль, нажмите кнопку на нижней части наружной ручки и потяните ручку вверх.

### Нижняя створка двери багажного отделения

При открытой верхней створке двери багажного отделения нажмите кнопку на накладке нижней створки.

### Сигнализатор открытой двери



Загорается при открытом багажнике или двери.

На автомобилях с информационной панелью появляется сообщение **ОТКРЫТА ДВЕРЬ ВОДИТЕЛЯ** когда открыта только дверь водителя.

# Устройство блокировки двигателя (иммобилайзер)

---

## ПРИНЦИП ДЕЙСТВИЯ

Автомобиль оборудован устройством блокировки двигателя. Блокировка двигателя происходит автоматически через пять секунд после извлечения ключа из выключателя стартера.

**Примечание:** Двигатель разблокируется автоматически, когда ключ вставляется в выключатель стартера. При этом кратковременно загорается световой противоугонный индикатор.

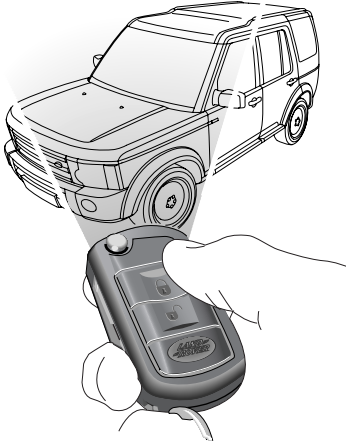
## КОДИРОВАННЫЕ КЛЮЧИ

**Примечание:** Новый пульт дистанционного управления взамен утерянного можно заказать только через дилера/технический центр компании Land Rover. Дилер потребует предъявления документов, подтверждающих право собственности.

Немедленно уведомите своего дилера о потере или краже пульта дистанционного управления.

# Сигнализация

## ПРИНЦИП ДЕЙСТВИЯ



E81206

Противоугонная система оснащена рядом дополнительных защитных функций, некоторые из которых являются настраиваемыми опциями, а некоторые – стандартными функциями автомобиля.

Для обеспечения максимальной безопасности и удобства эксплуатации настоятельно рекомендуется прочесть данный раздел для полного понимания имеющихся функций.

## Безопасность автомобиля

Система безопасности, установленная на автомобиль, принадлежит категории Thatcham, одобрена и соответствует европейскому закону 97 и директиве 95/56/ЕС.

## Звуковая сигнализация с автономным питанием

В автомобилях для некоторых рынков устанавливается отдельная звуковая сигнализация с автономным питанием. Это устройство будет звучать, если включается сигнализация или если аккумуляторная батарея или основная звуковая сигнализация автомобиля отключены.

# Сигнализация

---

## АКТИВАЦИЯ СИГНАЛИЗАЦИИ

### Периметрическая сигнализация

Эта функция активируется автоматически при запирании автомобиля при помощи пульта дистанционного управления и защищает двери, капот и багажную дверь.

Если любое из этих устройств будет открыто или если в гнездо выключателя стартера вставлен неизвестный ключ, сработает сигнализация.

При включении периметрической сигнализации происходит троекратное мигание указателей поворота и начинает мигать индикатор противоугонной системы.

### Частичная постановка на сигнализацию

Если закрываемое устройство (дверь, капот или багажник) не закрыто полностью при нажатии кнопки запирания на пульте дистанционного управления, раздастся короткий звуковой сигнал, указывающий на наличие незакрытого устройства. Сигнализация останется отключенной, но все закрытые устройства будут заперты.

Как только открытое устройство будет полностью закрыто, система автоматически включится, просигнализовав тремя вспышками ламп аварийной сигнализации, и через 30 секунд активируется защита внутреннего пространства.

**Примечание:** Полного запирания не произойдет, если какое-либо закрываемое устройство (кроме капота) открыто.

# Сигнализация

## Защита внутреннего пространства

Защита внутреннего пространства активируется при полном запирании автомобиля.



E80559

Четыре датчика, установленных в крыше, наблюдают за внутренним пространством и включают сигнализацию, если определяется движение воздуха в салоне.

**Примечание:** Защита внутреннего пространства не может быть включена, если какое-либо закрывающееся устройство (кроме капота) открыто.

## Отключение защиты внутреннего пространства

Для отключения защиты внутреннего пространства дважды нажмите в течение трех секунд кнопку запирания на пульте дистанционного управления.

## Индикатор противоугонной сигнализации



E80560

Индикатор предоставляет информацию о состоянии сигнализации и иммобилайзера следующим образом:

Состояние сигнализации	Индикатор
Поставлено на сигнализацию с защитой пространства	Трехкратное мигание в течение 10 секунд, затем одиночное мигание
Поставлено на сигнализацию без защиты пространства	Двукратное мигание в течение 10 секунд, затем одиночное мигание
Сигнализация отключена, двигатель заблокирован	Одиночное мигание
Сигнализация отключена, двигатель разблокирован	Мигание в течение одной секунды

# Сигнализация

---

## ОТКЛЮЧЕНИЕ ПРОТИВОУГОННОЙ СИГНАЛИЗАЦИИ

При срабатывании аварийной сигнализации включается звуковой сигнал и аварийные сигнализаторы мигают в течение 30 секунд. Затем аварийная сигнализация возвращается в тот режим, который был установлен до срабатывания.

Для отключения звуковой сигнализации нажмите кнопку отпирания или запираания на пульте дистанционного управления или вставьте ключ в замок зажигания. При нажатии на кнопку запираания сигнализация устанавливается в режим охраны. Если после установки в режим охраны имело место срабатывание сигнализации, при ее отключении аварийные сигнализаторы будут часто мигать в течение восьми секунд.

## КРЕНОМЕТР

Ваш автомобиль оборудован кренометром, который включает сигнал тревоги, если автомобиль раскачивается в поперечном или продольном направлении после включения режима «суперлок».

Сигнал тревоги включится при попытке угона путем подъема на другой автомобиль или при подъеме одной стороны автомобиля для того, чтобы снять колесо.

Если вам нужно запереть двери, но выключить кренометр (например, при перевозке автомобиля на пароме или при транспортировке на эвакуаторе), нажмите на кнопку запираания дважды в течение трех секунд.

## ПРЕДУПРЕДИТЕЛЬНАЯ СИГНАЛИЗАЦИЯ

Кнопку Land Rover на пульте дистанционного управления можно запрограммировать для управления предупредительной сигнализацией. См. **ПРОГРАММИРОВАНИЕ ПУЛЬТА ДИСТАНЦИОННОГО УПРАВЛЕНИЯ** (на стр. 68).

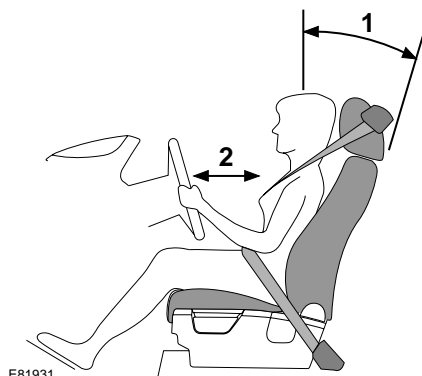
При нажатой кнопке зазвучит сигнал тревоги и замигают лампы аварийной сигнализации.

Для отключения сигнализации нажмите кнопки запираания или отпирания или вставьте ключ в гнездо выключателя стартера.



# Сиденья

## ПРАВИЛЬНОЕ ПОЛОЖЕНИЕ ТЕЛА ПРИ ВОЖДЕНИИ



E81931

### ПРЕДУПРЕЖДЕНИЕ!



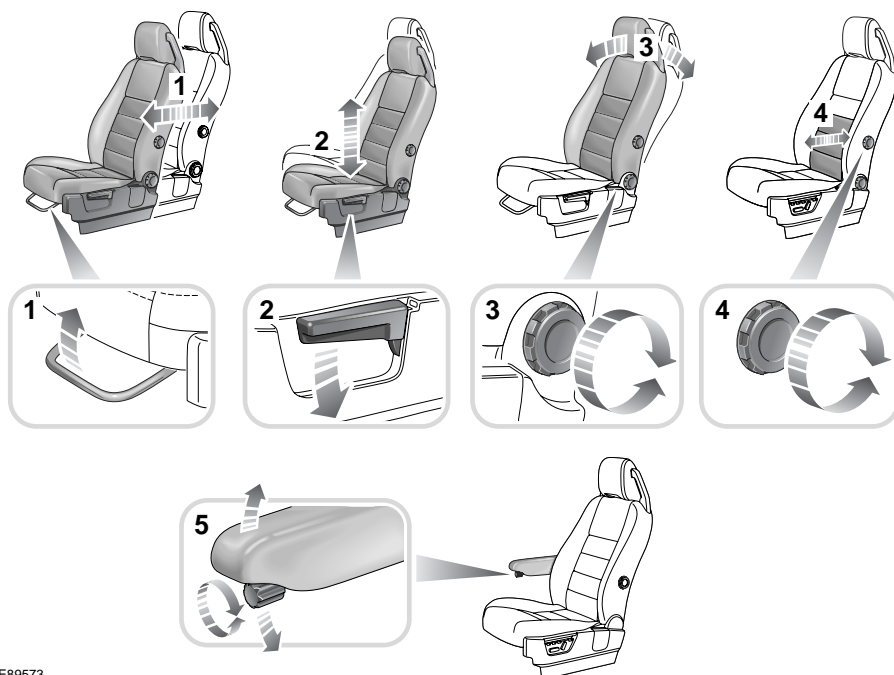
Не регулируйте положение сиденья во время движения автомобиля. Это может привести к потере управления автомобилем и получению травм.

Каждый из компонентов системы – сиденья, подголовники, ремни и подушки безопасности – выполняет свою функцию по защите водителя и пассажиров. Правильное применение этих компонентов повышает уровень защиты, поэтому необходимо соблюдать следующие правила:

1. Сидите в вертикальном положении, сиденье должно быть сдвинуто назад, насколько это возможно, а спинка наклонена не более чем на 30 градусов.
  2. Не придвигайте сиденье водителя слишком близко к рулевому колесу. Идеальным считается положение, при котором расстояние между серединой грудной клетки и накладкой подушки безопасности на рулевом колесе составляет не менее 254 мм (10 дюймов). Держите рулевое колесо в правильном положении слегка согнутыми руками. Ноги должны быть немного согнуты, чтобы педали можно было нажимать до упора.
- Отрегулируйте положение подголовника так, чтобы его верхняя часть находилась на уровне верхней части головы.
  - Расположите ремень безопасности так, чтобы он проходил через среднюю часть плеча. Ремень должен плотно облегать бедра, но не живот.
  - Ваше положение при вождении должно быть удобным и обеспечивать возможность выполнения всех функций управления автомобилем.

# Сиденья

## СИДЕНЬЯ С РУЧНОЙ РЕГУЛИРОВКОЙ



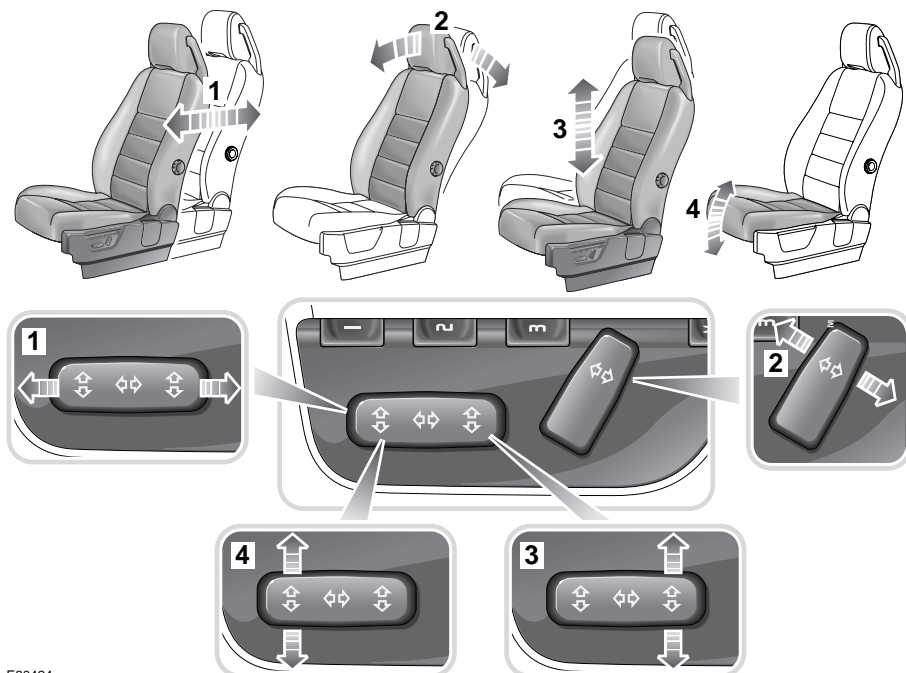
E89573

1. Перемещение сиденья вперед/назад.
2. Регулировка высоты сиденья.
3. Регулировка угла наклона спинки сиденья.

4. Регулировка поясничной опоры.
5. Регулировка складного подлокотника.

# Сиденья

## СИДЕНЬЯ С ЭЛЕКТРИЧЕСКОЙ РЕГУЛИРОВКОЙ



E80424

1. Регулировка продольного положения
2. Регулировка наклона спинки
3. Регулировка высоты подушки сиденья
4. Регулировка положения края подушки сиденья

### ПРЕДУПРЕЖДЕНИЕ!



Не регулируйте части сидений во время движения автомобиля. Движение автомобиля может способствовать неожиданному смещению сиденья и, как следствие, получению травмы или потере управления.

Органы управления регулировками сидений расположены на внешней стороне подушки сиденья. Выполнять регулировку положения сидений можно при ключе стартера в положении I или II.

Для сидений предусмотрен 15-минутный период активности (10-минутный – для водительского сиденья с памятью положения), отсчет которого начинается, когда:

- автомобиль отпирается, или
- ключ зажигания поворачивается в положение 0.

# Сиденья

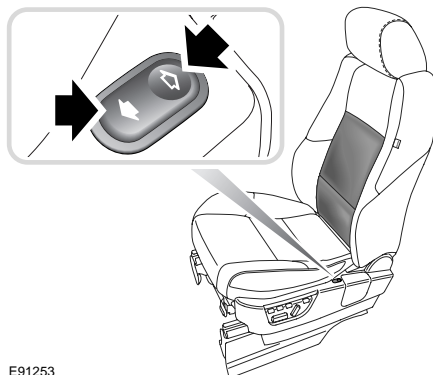
## Складывающийся подлокотник



E91267

Некоторые автомобили оборудованы регулируемыми подлокотниками передних сидений. Их можно использовать в горизонтальном положении или сложить вертикально вдоль спинки сиденья.

## Регулировка поясничной опоры



E91253

Для регулировки поясничной опоры служит отдельный переключатель, расположенный на боковой части сиденья. Нажмите переднюю часть переключателя для увеличения жесткости опоры или заднюю часть переключателя для ослабления. Для остановки регулировки отпустите переключатель.

# Сиденья

## ПОДГОЛОВНИКИ

### ПРЕДУПРЕЖДЕНИЯ



Подголовник предназначен для поддержки головы, но не задней части шеи. Подголовник следует расположить так, чтобы он предотвращал движение головы назад при столкновении.

Неправильно отрегулированный подголовник увеличивает риск гибели или тяжелых травм в случае столкновения.



Отрегулируйте подголовник так, чтобы его верхняя часть находилась выше затылочной части головы. Неправильно отрегулированный подголовник увеличивает риск гибели или тяжелых травм в случае столкновения.

См. **ПРАВИЛЬНОЕ ПОЛОЖЕНИЕ ТЕЛА ПРИ ВОЖДЕНИИ** (на стр. 81).

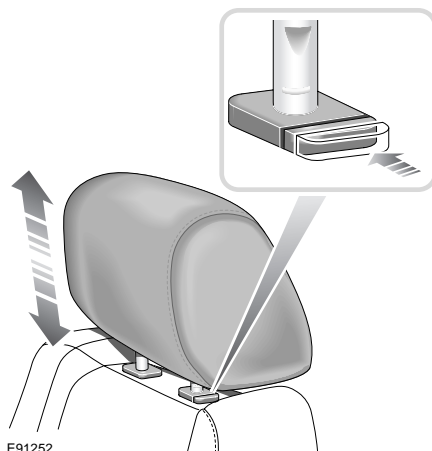


Не ездите сами и не перевозите пассажиров со снятыми с используемых сидений подголовниками. Отсутствие правильно отрегулированного подголовника увеличивает риск гибели или тяжелых травм в случае столкновения.



Не регулируйте подголовники во время движения автомобиля. Неправильно отрегулированный подголовник увеличивает риск гибели или тяжелых травм в случае столкновения.

## Передние подголовники

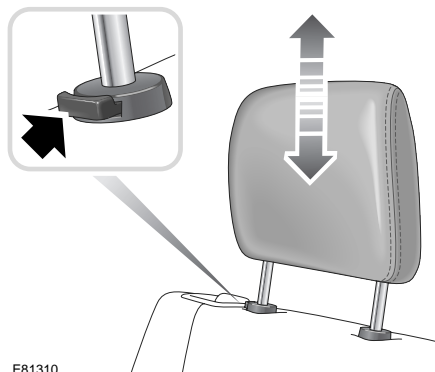


Правильно отрегулируйте подголовник, перемещая его вверх или вниз нажатием кнопки, как показано на рисунке. Верхняя часть подголовника должна находиться на одном уровне с макушкой головы.

# Сиденья

## Задние подголовники

### Регулировка



E81310

1. Нажмите кнопку регулировки.
2. Поднимите или опустите подголовник, пока его верхняя часть не окажется на одном уровне с макушкой головы пассажира.

### Снятие

Если требуется снять подголовник, нажмите кнопку, одновременно поднимая подголовник, пока он не выйдет из сиденья.

Для установки подголовника установите направляющие стойки в проемы и нажмите на подголовник сверху вниз до щелчка.

# Сиденья

---

## ЗАДНИЕ СИДЕНЬЯ

### ПРЕДУПРЕЖДЕНИЕ!



Всегда надежно закрепляйте перевозимые в автомобиле предметы. Незакрепленные предметы могут стать причиной гибели или тяжелой травмы в случае удара или неожиданного маневра.



Ни в коем случае не перевозите пассажиров в багажном отделении. Все пассажиры и водитель должны сидеть в правильном положении и быть пристегнутыми ремнями безопасности во время движения автомобиля. Несоблюдение этого правила существенно повышает риск гибели или тяжелых травм в случае аварии или резкого торможения.

---

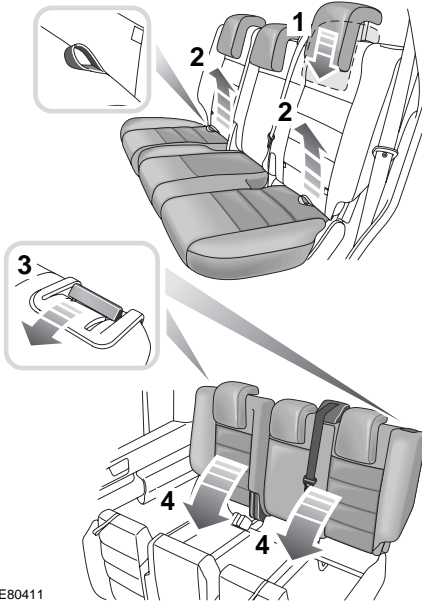
## Сиденья второго ряда – 5-местный автомобиль

*Примечание: Некоторые 5-местные модели оборудованы сиденьями такого же типа, как на 7-местной модели.*

# Сиденья

## Складывание сидений

Одна или обе части сиденья могут быть сложены. Переместите передние сиденья вперед и удалите с сидений все предметы и задние коврики.



E80411

1. Полностью опустите подголовники.
2. Потяните за ремень на требуемой подушке (подушках) сиденья для ее установки в вертикальное положение.
3. Потяните вперед рычаг(и) разблокировки спинки.
4. Опускайте спинку, пока она не зафиксируется.

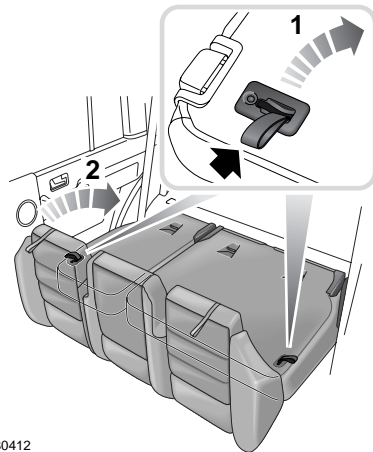
**Примечание:** На сиденьях допускается использование только чехлов и аксессуаров, одобренных компанией Land Rover.

## Подъем сидений

### ПРЕДУПРЕЖДЕНИЕ!



Убедитесь в том, что при поднятой спинке сиденья запорный механизм полностью задействован. Несоблюдение этого правила существенно повышает риск гибели или тяжелых травм в случае аварии или резкого торможения.



E80412

1. Вертикально потяните за ремень на задней части сиденья для его разблокировки. Продолжайте тянуть для подъема спинок, пока они не защелкнутся в нужном положении.
2. С нажимом протолкните подушки сидений назад в нужное положение.
3. Если рычаг не вернулся в фиксированное положение, вокруг него будут видны красные флажки.
4. Вытяните подголовники вверх в правильное положение.



# Сиденья

---

## **Сиденья второго ряда – 7-местный автомобиль**

Для этих сидений предусмотрены различные конфигурации:

- Обычный ряд из трех сидений.
- Складывание спинки вперед в виде столика.
- Полное складывание вниз одного или всех сидений.
- Складывание крайнего сиденья для посадки на третий ряд сидений.

Если передние сиденья находятся в крайнем заднем положении, их необходимо сдвинуть вперед для складывания сидений второго ряда.

# Сиденья

## Положение раскладного столика

### ПРЕДУПРЕЖДЕНИЕ!



Перед выездом необходимо осмотреть и проверить механизм фиксации, чтобы убедиться, что подушка и спинка сиденья надежно закреплены.

Уберите с сидений все предметы, а также задние коврики. Полностью опустите подголовники на складываемых сиденьях.



E80413

1. Потяните вперед рычаг разблокировки спинки.
2. Опустите спинку вперед в положение складного столика.

**Примечание:** На сиденьях допускается использование только чехлов и аксессуаров, одобренных компанией Land Rover.

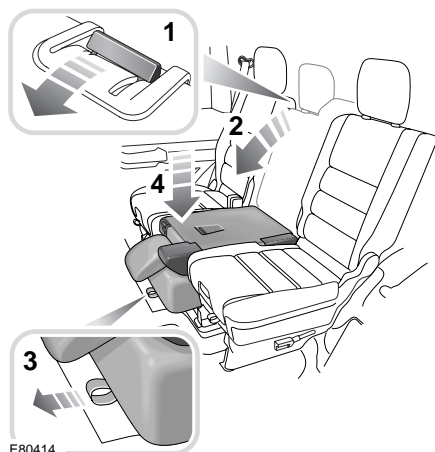
Чтобы вернуть спинку сиденья в вертикальное положение, нажмите вперед рычаг разблокировки и поднимите спинку до ее защелкивания на месте.

Если рычаг не вернулся в фиксированное положение, вокруг него будут видны красные флажки.

Поднимите подголовник в нужное положение.

# Сиденья

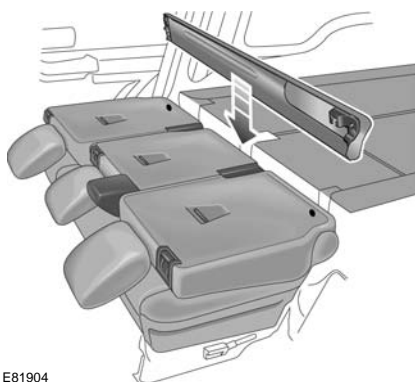
## Расширение багажного пространства



E80414

1. Потяните вперед рычаг разблокировки спинки.
2. Опустите спинку вперед в положение складного столика.
3. Потяните за лямку спереди сиденья.
4. Нажмите на сиденье сверху вниз.

**Примечание:** Среднее сиденье всегда следует складывать первым.



E81904

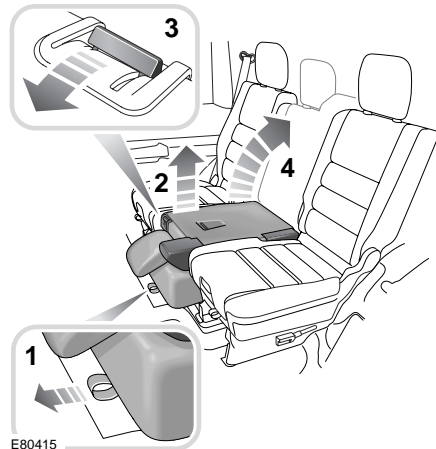
Снимите полку багажного отделения и вставьте ее между рядами сложенных сидений.

# Сиденья

## Подъем сиденья

### ВНИМАНИЕ!

**!** Не поднимайте сиденья из грузового положения, когда сзади них находится полка багажного отделения, чтобы не вызвать каких-либо повреждений.



E80415

1. Чтобы поднять сиденье, потяните за лямку спереди подушки.
2. Возьмитесь за верх и низ спинки, поднимите сиденье и верните его в положение раскладного столика.
3. Нажмите вперед рычаг разблокировки.
4. Потяните спинку вверх и нажимайте, пока не защелкнется механизм фиксации. Если рычаг не вернулся в фиксированное положение, вокруг него будут видны красные флажки.

**Примечание:** Если спинки, включая среднюю, необходимо поднять в вертикальное положение, среднюю спинку следует поднимать последней.

# Сиденья

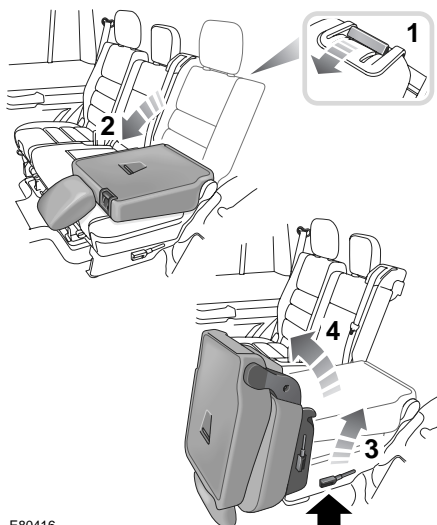
## Положение посадки

### ПРЕДУПРЕЖДЕНИЕ!



Во время движения автомобиля крайние сиденья не должны оставаться в положении посадки. При движении сиденье может сложиться в положение складного столика.

Перед посадкой на третий ряд сидений подголовник на сиденье второго ряда должен быть полностью опущен.



E80416

1. Потяните вперед рычаг разблокировки спинки.
2. Опустите спинку вперед в положение складного столика.
3. Потяните рычаг наклона спинки сбоку сиденья.
4. Наклоните спинку вперед.

После посадки на сиденье третьего ряда верните сиденье второго ряда в строго вертикальное положение.

**Примечание:** Сиденья второго ряда нельзя перевести из грузового положения в положение посадки. Прежде чем перевести сиденье в положение посадки, верните его в положение складного столика.

# Сиденья

---

## Подъем сиденья

### ПРЕДУПРЕЖДЕНИЯ



При опускании сиденья из положения посадки следите за тем, чтобы ничто не препятствовало его перемещению.



Перед выездом необходимо осмотреть и проверить механизм фиксации, чтобы убедиться, что подушка и спинка сиденья надежно закреплены.

---

Сложите сиденье в положение складного столика – рычаг наклона спинки защелкнется, став на место.

Посмотрите на рычаг: позади него будет виден красный флажок, если спинка расположена неправильно.

## Сиденья третьего ряда

### ПРЕДУПРЕЖДЕНИЯ



При складывании сиденья убедитесь, что под ним или на коврик ничего не осталось, чтобы не вызвать каких-либо повреждений.



При складывании и раскладывании сидений соблюдайте осторожность – берегите руки!

---

### ВНИМАНИЕ!



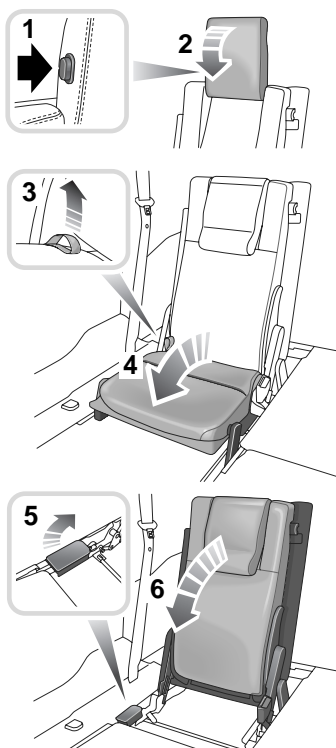
Не поднимайте сиденья из грузового положения, когда сзади них на полу находится полка багажного отделения, чтобы не вызвать повреждений полки или сидений.

---

Сиденья третьего ряда можно складывать полностью до уровня пола.

# Сиденья

## Складывание сиденья



1. Нажмите кнопку разблокировки подголовника.
2. Сложите подголовник полностью вниз.
3. Потяните за лямку в заднем углу подушки, преодолевая усилие прижатия пружины.
4. Сложите подушку полностью вперед до ее защелкивания на месте.
5. Потяните вверх рычаг разблокировки спинки.
6. Сложите спинку полностью вперед до ее защелкивания на месте на полу багажного отделения.

E80417

# Сиденья

## Подъем сиденья

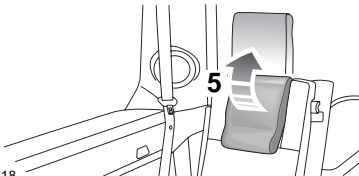
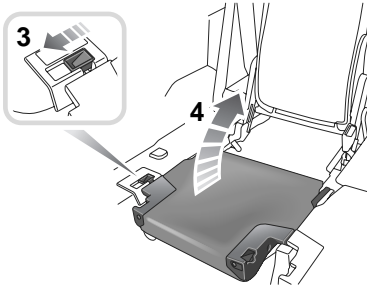
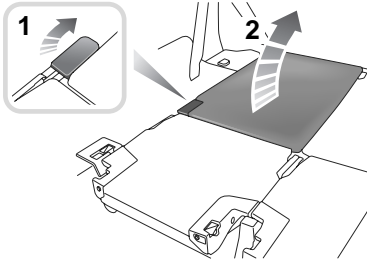
### ПРЕДУПРЕЖДЕНИЯ



При использовании сиденья третьего ряда подголовник должен быть поднят.



Не пользуйтесь сиденьем, пока подголовник не будет полностью поднят.



E80418

1. Потяните рычаг для разблокировки спинки.
2. Поднимите спинку в вертикальное положение и убедитесь, что она надежно защелкнулась на месте.
3. Отпустите защелку и поднимите подушку.
4. Продвиньте подушку на место и убедитесь, что она защелкнулась на спинке.
5. Поднимайте подголовник до его защелкивания на месте.

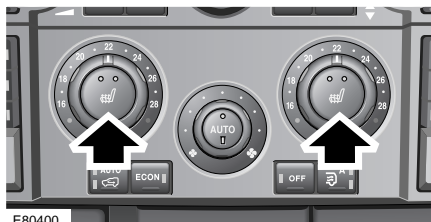
**Примечание:** Складывайте подголовники, когда они не используются, чтобы улучшить задний обзор.



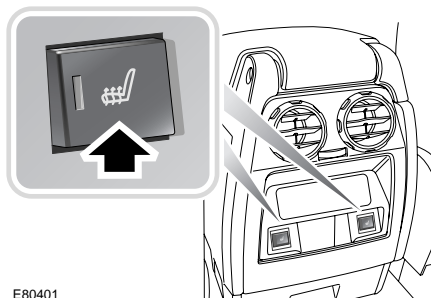
# Сиденья

## ПОДОГРЕВ СИДЕНИЙ

### Обогреватели передних сидений



### Обогреватели задних сидений



E80401

После включения зажигания сиденья могут подогреваться в двух режимах.

- Нажмите один раз, чтобы включить высокотемпературный режим. После повышения температуры в салоне обогреватели сидений автоматически переключатся на низкотемпературный режим.
- Нажмите два раза, чтобы включить низкотемпературный режим.
- Нажмите в третий раз, чтобы выключить обогреватели.


Подогреватели сидений поддерживают заданную температуру.


**Примечание:** Подогреватели сидений существенно разряжают аккумуляторную батарею. Рекомендуется включать их только при работающем двигателе.


# Ремень безопасности


## ОБЩИЕ СВЕДЕНИЯ


### ПРЕДУПРЕЖДЕНИЯ

 Ремень безопасности предназначен для передачи нагрузки на скелет человека, поэтому нижняя лента ремня должна располагаться в области таза, а верхняя – проходить через грудную клетку и плечо. Не допускайте, чтобы лента ремня располагалась на животе.


 Ремень безопасности обеспечивает защиту, если он прилегает максимально плотно к телу, не вызывая дискомфорта. Эффективность ремня с провисающими лентами резко снижается.


 Следует обращать внимание на то, чтобы ленты ремней не загрязнились средствами очистки кузова и ухода за интерьером салона, чтобы на них не попадали масла, химические вещества и, в особенности, электролит. Очистку ремней следует выполнять с помощью нейтрального мыла с водой.


 Ремень подлежит замене, если замечен износ лент, их загрязнение или повреждение.


 Ремень безопасности и весь узел подлежат замене после сильного столкновения, даже если нет очевидных повреждений.


### ПРЕДУПРЕЖДЕНИЯ


 Не допускайте перекручивания лент ремня.

 Не должно быть твердых, хрупких или острых предметов под пристегнутым ремнем безопасности. В случае удара давление ремня безопасности на такие предметы может сломать их, что в свою очередь может привести к гибели или тяжелой травме.

 Каждый ремень должен использоваться только одним человеком; пристегивать ремнем сидящего на коленях пассажира ребенка опасно.

 Во время поездки водитель и пассажир на переднем сиденье не должны наклонять спинки сидений на угол больше 30 градусов. Это уменьшает защитные возможности ремней безопасности.

 Все пассажиры и водитель должны быть пристегнуты ремнями безопасности вне зависимости от продолжительности поездки. Несоблюдение этого правила существенно повышает риск гибели или тяжелых травм в случае аварии.

 Запрещается надевать только поясную или только плечевую ленту трехточечного ремня безопасности. И то, и другое чрезвычайно опасно и повышает вероятность получения тяжелой травмы.

# Ремни безопасности

---

## ПРЕДУПРЕЖДЕНИЯ



Не допускаются никакие усовершенствования или модернизация ремней безопасности, которые могут привести к уменьшению их натяжения или к невозможности их регулировки для устранения уменьшения натяжения. Ослабленный ремень безопасности значительно снижает уровень защиты людей при ударе.



В случае повреждений, износа, порезов, дефектов или ослабления ремней безопасности автомобиль следует передать дилеру или в технический центр Land Rover для немедленной проверки. Не используйте автомобиль, если ремни безопасности не работают должным образом.



При использовании ремней безопасности для закрепления вещей убедитесь, что ремни не повреждаются и не проходят через острые кромки.



Следует особенно избегать загрязнения ткани и механизмов ремней химикатами, жидкостями, песком, грязью или чистящими средствами. Если ремни все-таки загрязнились, их следует немедленно заменить. Загрязненные ремни безопасности могут неправильно срабатывать при ударе и на них нельзя полагаться.

## ПРЕДУПРЕЖДЕНИЯ



Система подушек безопасности (SRS) предназначена для повышения эффективности ремней безопасности. Но они не заменяют ремней. Необходимо всегда пристегивать ремни безопасности.



Если ремень безопасности не вытягивается, оставаясь в висячем положении, обратитесь к дилеру или в технический центр Land Rover.



По мере возможности используйте ремень безопасности для крепления крупных предметов багажа, перевозимых на сиденьях. В случае аварии незакрепленные предметы представляют собой опасность и повышают риск получения травм.

---

# Ремни безопасности

---

## Ремни безопасности

Все сиденья снабжены диагонально-поясными инерционными ремнями безопасности с инерционной катушкой.

Использование инерционных катушек позволяет пассажирам и водителю, которые пристегнуты ремнями, изменять положение торса для того, чтобы свободно пользоваться различными органами управления.

Ремни безопасности снабжены датчиками контроля пристегивания, отслеживающими заправление пряжки.

## Уход за ремнями безопасности

Следует регулярно проверять ремни безопасности на предмет признаков истирания, порезов или износа ткани, а также состояние и безопасность механизма, замков, регуляторов и точек крепления.

Запрещается отбеливать или окрашивать ремни безопасности.

Не загрязняйте ремни лаком, маслом и химическими составами.

См. **ПРИСТЕГИВАНИЕ РЕМНЕЙ БЕЗОПАСНОСТИ** (на стр. 103).

## Проверка ремней безопасности с инерционной катушкой

- Пристегните ремень и, взявшись за ленту ремня возле замка, резко потяните за нее. Замок должен надежно удерживать ремень.
- Расстегните замок и до отказа вытяните лямку. Проверьте плавность вытягивания – ремень должен вытягиваться без заеданий и рывков. Дайте ремню полностью втянуться, снова проверив плавность его движения.
- Частично вытяните ремень и, взявшись за скобу, резко потяните вперед. Инерционная катушка должна автоматически заблокироваться, предотвращая дальнейшее разматывание ленты ремня.

Если любой ремень безопасности автомобиля не отвечает этим требованиям, немедленно обратитесь к дилеру или в технический центр Land Rover.

**Примечание:** При парковке автомобиля на наклонной поверхности механизм катушки может заблокироваться. Это не является неисправностью, поэтому ремень следует аккуратно освободить у верхнего крепления.

# Ремни безопасности

---

## Преднатяжители ремней безопасности

### ПРЕДУПРЕЖДЕНИЯ



Преднатяжители ремней безопасности рассчитаны только на одно срабатывание, после чего должны быть заменены на новые у дилера или в техническом центре Land Rover. Если не заменить такие преднатяжители, снизится эффективность систем пассивной безопасности для передних сидений автомобиля.



После любого столкновения обязательно обратитесь к дилеру/в технический центр компании Land Rover для проверки и, если необходимо, замените ремни безопасности и натяжители.



В целях безопасности необходимо, чтобы работы по снятию или замене передних сидений и ремней безопасности выполнял только дилер/технический центр компании Land Rover.

---

Преднатяжители ремней безопасности совместно с подушками безопасности SRS обеспечивают дополнительную защиту при сильном фронтальном ударе. Преднатяжители автоматически втягивают ремни безопасности на передних сиденьях. Это устраняет ослабление диагональных и поясных лент ремней, сокращая тем самым перемещение вперед пристегнутого ремнем водителя или пассажира.

Включение сигнализатора подушек безопасности SRS на панели приборов предупреждает водителя о неисправности преднатяжителей ремней безопасности.

При срабатывании преднатяжителей ремни безопасности продолжают выполнять защитную функцию и должны быть пристегнуты, если автомобиль продолжает движение.

**Примечание:** Преднатяжители ремней безопасности срабатывают при сильных боковых и фронтальных ударах, а также при перевороте автомобиля.

# Ремни безопасности

---

## СИГНАЛИЗАТОР НЕПРИСТЕГНУТОГО РЕМНЯ БЕЗОПАСНОСТИ



Beltminder включается, если ключ зажигания повернут в положение II, и, если ремень безопасности водителя не пристегнут. Сообразно правилам конкретного рынка, на блоке приборов загорится сигнализатор, на информационной панели появится сообщение **FASTEN SEAT BELTS** (пристегните ремни безопасности) и раздастся звуковой сигнал.

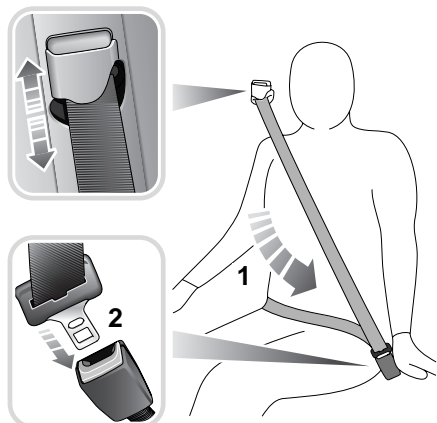
Характер визуального и звукового оповещения функции Beltminder колеблются в соответствии с требованиями конкретных рынков. Характер предупредительных сигналов также меняется в зависимости от того, стоит ли автомобиль на месте или его скорость превысила определенный установленный порог.

В некоторых странах Beltminder обязателен и для сиденья переднего пассажира.

***Примечание:** Кроме того, активировать звуковой и световой сигналы непристегнутого ремня безопасности могут и предметы, находящиеся на переднем пассажирском сиденье. Рекомендуется закреплять ремнем безопасности все предметы, находящиеся на переднем пассажирском сиденье.*

# Ремни безопасности

## ПРИСТЕГИВАНИЕ РЕМНЕЙ БЕЗОПАСНОСТИ



LAN1113

1. Плавно вытяните ремень, убедитесь в правильной высоте ремня и сиденья и оцените ваше размещение на сиденье. Ремень должен проходить через область таза и грудную клетку и через середину ключицы, посередине между шеей и плечом.
2. Правильно расположив ремень, вставьте металлическую скобу его фиксатора в замок. Нажмите ее до щелчка.

Пряжки ремней на сиденьях третьего ряда подпружиненные, что позволяет убирать их в сиденье. Это исключает повреждение при полном складывании сидений. Чтобы пристегнуть ремень, нужно вытянуть пряжку из сиденья, затем вставить в нее язычок.

Отрегулируйте ремень безопасности для устранения провисаний и ослаблений.

## Отстегивание ремня

*Примечание:* При отстегивании ремня безопасности рекомендуется удерживать его, взявшись за него в области замка, перед тем как нажать кнопки. Это предотвратит слишком быстрое втягивание ремня.

Для отстегивания ремня безопасности нажмите красную кнопку.

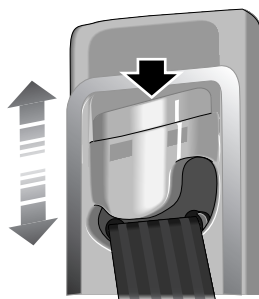
# Ремни безопасности

## РЕГУЛИРОВКА ВЫСОТЫ РЕМНЯ БЕЗОПАСНОСТИ

### ПРЕДУПРЕЖДЕНИЕ!



Правильная регулировка ремня безопасности важна для обеспечения безопасности и комфорта. Перед поездкой обеспечьте правильную регулировку высоты и запирание механизма. Не пытайтесь регулировать ремень безопасности во время движения автомобиля. Это может привести к потере управления автомобилем или неправильной регулировки ремня безопасности.



E80375

Чтобы открыть замок, нажмите в направлении, указанном сплошной стрелкой, после чего сдвиньте вверх или вниз, чтобы отрегулировать высоту точки крепления.

Прежде чем трогаться с места, убедитесь, что крепление защелкнулось в одном из фиксированных положений.

Пассажиры должны по возможности отрегулировать свое положение на сиденье так, чтобы поясной ремень проходил через плечо и не давил на шею.



# Ремни безопасности

## ИСПОЛЬЗОВАНИЕ РЕМНЕЙ БЕЗОПАСНОСТИ ВО ВРЕМЯ БЕРЕМЕННОСТИ

### ПРЕДУПРЕЖДЕНИЯ



Беременные женщины должны следить за правильным положением ремня

безопасности, чтобы не причинить вред себе и будущему ребенку.

Запрещается надевать только поясной ремень или сидеть на нем, надев только диагональный.

Это очень опасно и может повысить риск получения сильных травм в случае аварии или при экстренном торможении.



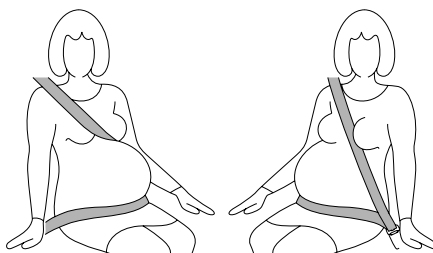
Нельзя подкладывать под ремень какие-либо предметы с целью смягчения удара при

возможном столкновении.

Это опасно само по себе и

снижает эффективность

ремней безопасности.



E80374

Поясная лента должна удобно располагаться на бедрах, под животом беременной женщины. Диагональная лента должна проходить между грудями и сбоку от живота. Убедитесь в том, что ремень безопасности не провисает и не скручен.

# Система пассивной безопасности

---

## ПРИНЦИП ДЕЙСТВИЯ

В случае столкновения устройство управления подушками безопасности отслеживает темп замедления, вызванного столкновением, и определяет, следует ли раскрыть подушку безопасности.

Работа подушек безопасности системы SRS зависит от темпа, с которым салон автомобиля изменяет скорость в результате столкновения. Обстоятельства при столкновении (скорость автомобиля, угол удара, тип и размер объекта столкновения и т.д.) могут быть самыми разными и, соответственно, по-разному влиять на степень замедления.

При срабатывании подушка безопасности разворачивается мгновенно со значительной силой в сопровождении громкого звука. Раскрытая подушка безопасности в сочетании с системой ремней безопасности ограничивает движение пассажиров и водителя, таким образом уменьшая риск травмирования головы и верхней части туловища.

При условии правильной посадки пассажиров с пристегнутыми ремнями безопасности, в случае сильного фронтального удара подушки безопасности обеспечивают дополнительную защиту груди и лица переднего пассажира и водителя.

В случае сильного бокового удара подушки безопасности обеспечивают дополнительную защиту боковых частей головы и тела водителя и переднего пассажира, подверженных удару, и боковых частей головы задних пассажиров, также подверженных удару.

**Примечание:** *Раскрытие и сдувание передних и боковых подушек безопасности, установленных в сиденьях, происходит очень быстро и не защищает от воздействия повторных ударов, которые могут произойти. Головные подушки безопасности сдуваются медленнее, поэтому обеспечивают дополнительную защиту в случае повторных ударов.*

# Система пассивной безопасности

---

Компоненты системы пассивной безопасности (SRS) включают в себя:

- Сигнализатор SRS;
- Вращающееся соединение;
- Блоки подушек безопасности;
- Блок управления диагностикой подушек безопасности;
- Датчики столкновения;
- Электропроводка системы подушек безопасности;
- Датчики сидений.

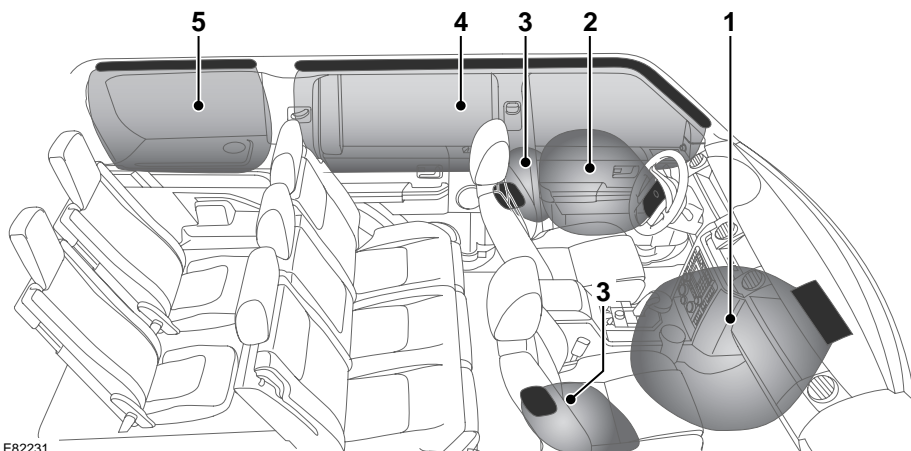
Система SRS не предназначена для работы при:

- Ударах сзади;
- Незначительном фронтальном ударе;
- Незначительном боковом ударе;
- Резком торможении;
- Движении по ямам и рытвинам.

Из этого следует, что значительные поверхностные повреждения могут произойти без срабатывания подушек безопасности и, наоборот, сравнительно небольшое количество повреждений конструкции может вызвать срабатывание подушек безопасности.

# Система пассивной безопасности

## Подушки безопасности



E82231

1. Фронтальная подушка безопасности переднего пассажира.
2. Фронтальная подушка безопасности водителя.
3. Боковые подушки безопасности.
4. Передние шторки безопасности.
5. Задние шторки безопасности.

# Система пассивной безопасности

---

## ПРЕДУПРЕЖДЕНИЯ



Удары на высокой скорости могут привести к тяжелым травмам и гибели независимо

от установленных в автомобиле средств безопасности.

При управлении автомобилем соблюдайте осторожность, принимайте во внимание характеристики автомобиля, дорожные и погодные условия и не превышайте установленных ограничений скорости.



Ремни безопасности должен пристегивать как водитель, так и все пассажиры. Система подушек безопасности SRS не может защитить при некоторых видах столкновений. В этих условиях защита может обеспечиваться только правильно пристегнутыми ремнями безопасности.



Подушки безопасности раскрываются с большой скоростью и могут стать причиной травм. Для уменьшения риска травм убедитесь в том, что все пассажиры правильно пристегнули ремни безопасности, правильно сидят на сиденьях и сиденья отодвинуты как можно дальше назад.

## ПРЕДУПРЕЖДЕНИЯ



Убедитесь, что между боковинами автомобиля и пассажирами имеется зазор.

Это позволит беспрепятственно раскрываться шторкам безопасности и боковым подушкам безопасности, встроенным в сиденья.



Раскрытие подушки безопасности происходит мгновенно и не может защитить при повторном столкновении. В этих условиях защита может обеспечиваться только правильно пристегнутыми ремнями безопасности.



Телефонные системы должны устанавливаться только квалифицированными специалистами, с учетом требований к автомобилям, оборудованным SRS. Если вы не можете самостоятельно решить этот вопрос, обратитесь за советом к дилеру или в технический центр Land Rover.

---

# Система пассивной безопасности

## Помехи подушкам безопасности

### ПРЕДУПРЕЖДЕНИЯ



Для нормального срабатывания подушек безопасности обивка потолка и стойки дверей должны быть в хорошем состоянии, правильно установлены и не закрыты никакими препятствиями.

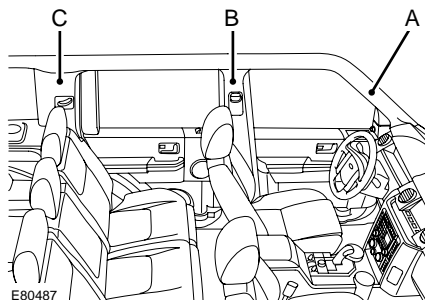
При повреждении, износе или неправильной установке следует как можно скорее обратиться к дилеру или в технический центр Land Rover для проверки и ремонта.



Не позволяйте пассажирам создавать препятствия работе подушек безопасности, прислоняясь к блокам подушек безопасности или размещая рядом с ними вещи. Подушки безопасности раскрываются на очень высокой скорости и могут стать причиной тяжелых травм или гибели, если в зоне раскрытия между подушкой и пассажиром окажутся какие-либо предметы.



Не прикрепляйте и не размещайте предметы, которые могут препятствовать раскрытию подушек безопасности или перемещаться внутри автомобиля, повышая риск травмирования водителя и пассажиров, на или близко от обивки крыши, облицовки стоек **А**, **В** и **С**, спинок передних сидений и крышки отсека подушки безопасности.



Не пользуйтесь не одобренными чехлами/вспомогательными средствами для передних сидений, в частности, чехлами сидений, не предусматривающими использование боковых подушек безопасности. При сомнении обратитесь к дилеру компании Land Rover или в её технический центр.

**Примечание:** Несанкционированная модернизация автомобиля или его частей может привести к аннулированию гарантии.

# Система пассивной безопасности

---

## Последствия раскрытия

### ПРЕДУПРЕЖДЕНИЯ



После раскрытия некоторые компоненты подушек безопасности имеют очень высокую температуру. Во избежание травм не прикасайтесь к компонентам подушек безопасности, пока они не остынут.



Для действия с необходимой скоростью подушки безопасности раскрываются за счет взрывного заряда. Поэтому раскрытие подушек безопасности сопровождается очень громким шумом, который может вызвать состояние дискомфорта и временное оглушение.



Подушка безопасности предоставляет лишь дополнительную защиту при определенных видах фронтальных ударов. При задних ударах, а также при несильных фронтальных ударах защита не обеспечивается.



Раскрытие и сдувание происходит моментально и не дает защиты от повторных ударов, которые могут произойти при авариях с участием нескольких автомобилей.

### ПРЕДУПРЕЖДЕНИЯ



При раскрытии подушек освобождается мелкий порошок. Это нормально и не является признаком неисправности. Однако этот порошок может вызвать раздражение кожи, поэтому необходимо тщательно промыть глаза и все порезы или ссадины.



Срабатывание подушки безопасности создает пыль, которая может затруднить дыхание больным астмой и лицам с другими респираторными заболеваниями. Если сработала подушка безопасности, пассажиры, страдающие затруднениями дыхания, должны покинуть автомобиль как можно быстрее или получить доступ к свежему воздуху, для чего необходимо полностью открыть окна и двери.

---

После раскрытия фронтальные и боковые подушки безопасности сразу сдуваются (шторки безопасности сдуваются медленно). Это создает для пассажиров эффект амортизации, а также обеспечивает передний обзор водителю.

# Система пассивной безопасности

---

## Модернизация для пассажиров с ограниченными физическими возможностями

Если для водителя или пассажиров-инвалидов требуется внести модификации в конструкцию автомобиля, обязательно обратитесь за предварительной консультацией к дилеру/на авторизованное ремонтное предприятие компании Land Rover.

## БОКОВЫЕ ПОДУШКИ БЕЗОПАСНОСТИ

### ПРЕДУПРЕЖДЕНИЕ!



Убедитесь, что между дверью и телом имеется зазор, достаточный для

беспрепятственного раскрытия боковых подушек безопасности, вмонтированных в сиденья.

---

Боковые подушки безопасности предназначены для защиты грудной клетки и срабатывают только в случае сильного бокового удара. Они не раскрываются, если удар нанесен только спереди или сзади. Подушки безопасности, расположенные со стороны обратной стороне удара, не раскрываются.

## ШТОРКИ БЕЗОПАСНОСТИ

### ПРЕДУПРЕЖДЕНИЕ!



Для того, чтобы шторки безопасности раскрылись правильно, обивка потолка и

отделка стойки А должны быть установлены правильно и не иметь повреждений. При выявлении любых повреждений или подозрении на неправильную установку обратитесь к дилеру/на авторизованное ремонтное предприятие компании Land Rover для проверки.

---

Шторки безопасности предназначены для защиты головы в случае сильного бокового удара или переворачивания автомобиля. Они не раскрываются, если удар нанесен только спереди или сзади.



# Система пассивной безопасности

## ОТКЛЮЧЕНИЕ ПОДУШКИ БЕЗОПАСНОСТИ ПАССАЖИРА

### ПРЕДУПРЕЖДЕНИЕ!



Данные краш-тестов и статистика аварий показывают, что самое

безопасный метод защиты детей – детское кресло, правильно закрепленное на заднем сиденье автомобиля.



Не устанавливайте детское кресло на сиденье, защищенное включенной

фронтальной подушкой безопасности. В случае столкновения это может привести к гибели ребенка или тяжелым травмам.



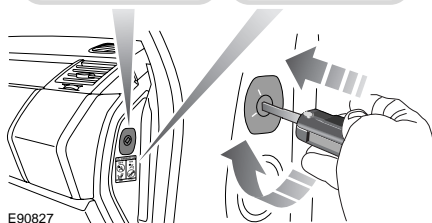
Не устанавливайте детское кресло на переднее пассажирское сиденье, если

сигнализатор SRS горит постоянным светом при включенном зажигании.



После снятия детского кресла с переднего пассажирского сиденья подушку безопасности

следует включить. Несоблюдение этого требования существенно повышает риск гибели или тяжелых травм в случае фронтального удара.



E90827

**Примечание:** Подушку безопасности пассажира можно отключать только тогда, когда на переднем пассажирском сиденье установлено детское кресло, в котором ребенок сидит лицом назад.

Перед установкой детского кресла на переднее пассажирское сиденье откройте переднюю дверь пассажира и при помощи ключа зажигания поверните выключатель подушки безопасности в положение **OFF** (Выключено).

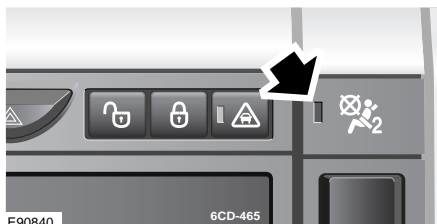
# Система пассивной безопасности

## Индикатор статуса подушки безопасности

### ПРЕДУПРЕЖДЕНИЕ!



При проверке рабочего состояния подушки безопасности переднего пассажира убедитесь, что зажигание включено.



Когда выключатель подушки безопасности находится в положении **OFF**, индикатор статуса подушки безопасности (желтого цвета, показан стрелкой) включается каждый раз, когда ключ стартера переводится в положение **II**.

При включении или выключении подушки безопасности пассажира проверяйте правильность показаний индикатора.

**Примечание:** Индикатор может гореть только при включенном зажигании или работающем двигателе.

## Подушка безопасности ВЫКЛЮЧЕНА

### ПРЕДУПРЕЖДЕНИЕ!



Во избежание травм используйте детское кресло на переднем пассажирском сиденье, только убедившись, что подушка безопасности пассажира **ВЫКЛЮЧЕНА**.



E82245

Перед установкой детского кресла на переднее пассажирское сиденье при помощи ключа зажигания поверните выключатель подушки безопасности в положение **OFF** (Выключена).

Убедитесь, что после того, как ключ зажигания был повернут в положение **II**, индикатор статуса подушки безопасности пассажира на приборной панели загорелся, подтверждая, что она выключена.

Если сигнализатор неисправности SRS подушки безопасности на приборной панели горит непрерывно, снимите детское кресло с переднего сиденья и обратитесь к дилеру/ в технический центр Land Rover.

# Система пассивной безопасности

## Подушка безопасности ВКЛЮЧЕНА

### ПРЕДУПРЕЖДЕНИЕ!



Чтобы обеспечить надежное срабатывание системы безопасности взрослого пассажира, убедитесь, что подушка безопасности пассажира **ВКЛЮЧЕНА**.



E82246

Если на переднее сиденье пассажира садится взрослый, убедитесь в том, что выключатель подушки безопасности пассажира повернут в положение **ON** (Включен).

Это обеспечит срабатывание подушки безопасности пассажира в случае аварии.

Убедитесь, что после того как ключ зажигания был повернут в положение **II**, индикатор статуса подушки безопасности пассажира на приборной панели не загорелся, что подтверждает, что она включена.

# Система пассивной безопасности

---

## СИГНАЛИЗАТОР ПОДУШЕК БЕЗОПАСНОСТИ

### ПРЕДУПРЕЖДЕНИЕ!



Если сигнализатор предупреждает о неисправности системы, не устанавливайте детское кресло на переднее пассажирское сиденье. Это может привести к гибели ребенка или тяжелым травмам.

---



При любой неисправности подушек безопасности SRS на блоке приборов загорается красный сигнализатор. На автомобилях, оборудованных информационной панелью, в дополнение к этому на панели появится сообщение **НЕИСПРАВН. ПОДУШКИ БЕЗОПАСНОСТИ**. Срочно обратитесь за квалифицированной помощью при появлении следующих симптомов:

- сигнализатор не загорается при переводе ключа зажигания в положение II;
- сигнализатор не гаснет в течение приблизительно более четырех секунд после перевода ключа зажигания в положение II;
- сигнализатор загорается после запуска двигателя или во время движения.

# Система пассивной безопасности

---

## ИНФОРМАЦИЯ ПО ОБСЛУЖИВАНИЮ ПОДУШЕК БЕЗОПАСНОСТИ

### ПРЕДУПРЕЖДЕНИЕ!



В целях вашей безопасности перечисленные ниже задачи должны выполняться дилером или в техническом центре Land Rover.

Снятие, замена, ремонт или модификация любой проводки или компонентов в районе компонентов SRS, включая рулевое колесо, рулевую колонку, накладку двери, облицовку крыши, приборную доску и панель приборов.

Установка любого электронного оборудования, например мобильного телефона, радиостанции или автомобильной мультимедийной системы.

Модификация передней или боковой частей автомобиля, в том числе бамперов и шасси.

Установка дополнительных устройств на переднюю или боковую части автомобиля.

### ПРЕДУПРЕЖДЕНИЕ!



Не пытайтесь обслуживать, ремонтировать, менять, модифицировать или вносить изменения в компоненты системы пассивной безопасности SRS. Это относится к электропроводке и компонентам в зоне расположения элементов системы SRS. Это может привести к срабатыванию системы или ее отказу, что может стать причиной гибели или тяжелой травмы.



Не используйте тестирующее электрооборудование и устройства в зоне компонентов и электропроводки системы SRS. Это может привести к срабатыванию системы или ее отказу, что может стать причиной гибели или тяжелой травмы.

Кроме того, всегда обращайтесь к дилеру или в технический центр Land Rover, в следующих случаях:

- раскрылась подушка безопасности;
- сработал преднатяжитель ремней безопасности;
- повреждена передняя или боковая часть автомобиля, даже если подушка безопасности не сработала;
- любая часть крышки модуля подушки безопасности имеет следы трещин или повреждений.

# Безопасность детей

## ДЕТСКИЕ КРЕСЛА

### ПРЕДУПРЕЖДЕНИЯ



Не устанавливайте детское кресло на сиденье, защищенное включенной

фронтальной подушкой безопасности. При раскрытии подушки безопасности существует риск гибели или получения тяжелых травм.



Статистика ДТП показывает, что наиболее безопасной является перевозка детей в детском кресле, закрепленном на заднем сиденье.



Не используйте сиденья, в которых ребенок сидит по ходу движения (лицом вперед), пока вес ребенка не достигнет 9 кг (20 фунтов) и он не сможет сидеть самостоятельно. До двухлетнего возраста позвоночник и шея ребенка развиты недостаточно, чтобы избежать травмы при лобовом столкновении.

### ПРЕДУПРЕЖДЕНИЯ



Не позволяйте ребенку сидеть на коленях взрослых при движении автомобиля.

При столкновении сила перегрузки может превышать массу тела в тридцать раз и удержать ребенка становится невозможным. Для детей обычно требуется дополнительная подушка сиденья, подходящая для их возраста и роста, и позволяющая надлежащим образом пристегнуть ремни безопасности, чтобы уменьшить риск получения травм при столкновении. При столкновении дети могут подвергаться опасности, если детские кресла не закреплены в автомобиле должным образом.



Не используйте детские кресла, подвешиваемые на спинку сиденья. Кресла такого типа невозможно надежно закрепить, а их безопасность для ребенка сомнительна.

Очень важно использовать для детей до 12 лет детские кресла, подходящие для их возраста и роста.

См. **РАСПОЛОЖЕНИЕ ДЕТСКОГО КРЕСЛА** (на стр. 122).

***Примечание:** В некоторых странах перевозка детей на переднем сиденье запрещена законодательно. Ознакомьтесь с законодательством, действующим в стране, где эксплуатируется автомобиль, и строго соблюдайте все его требования.*

# Безопасность детей

Если ребенка приходится перевозить на переднем пассажирском сиденье, Land Rover рекомендует следующее:

1. Установить сиденье в крайнее заднее положение.
2. Убрать поясничную опору до минимума.
3. Полностью поднять подушку сиденья.
4. Установить уклон подушки сиденья в нижнее положение.
5. Установить верхнее крепление ремня безопасности в крайнее нижнее положение.
6. Для всех стран, кроме Австралии – отключить подушку безопасности. См. **ОТКЛЮЧЕНИЕ ПОДУШКИ БЕЗОПАСНОСТИ Пассажира** (на стр. 113).



E79258

Этот символ крепится на конце приборной панели со стороны пассажира. Он означает, что запрещается использовать детское кресло, в котором ребенок сидит лицом назад, при установленной и включенной подушке безопасности переднего пассажира.

## ПРЕДУПРЕЖДЕНИЕ!



Оригинальный текст в соответствии с ECE R94. 01.  
Чрезвычайно опасно!

Не устанавливайте детские кресла, в которых ребенок сидит лицом назад, на сиденье, защищенное фронтальной подушкой безопасности.

# Безопасность детей

---

## Механизм автоматической блокировки ремня безопасности

Ремни безопасности на сиденьях второго и третьего ряда снабжены специальным механизмом блокировки, служащим дополнительным средством безопасности для детских кресел.

Процедура установки детского кресла следующая:

1. Поместите детское кресло в автомобиль, прикрепите ремень безопасности и пристегните к пряжке в соответствии с инструкциями по установке от производителя.
2. Потяните плечевую секцию ремня, чтобы вытянуть оставшуюся часть до конца. При этом включится функция автоматической блокировки, которая затем работает как храповой механизм, позволяя ленте только втягиваться.
3. Дайте ремню безопасности втянуться на детское кресло (звук щелчка подтвердит срабатывание храповика), при этом с усилием вталкивая детское кресло в сиденье автомобиля.
4. Убедитесь в отсутствии слабину ремня безопасности, потянув вверх плечевой ремень сразу над детским креслом. Теперь ремень безопасности застегнется и детское кресло будет крепко держаться на своем месте.

После того как вы снимите детское кресло и дадите всем лентам ремня втянуться в катушки, механизм пристегивания ремня безопасности вернется к нормальной работе.

**Примечание:** По мере возможности используйте механизм автоматической блокировки ремня безопасности для крепления крупных предметов багажа, перевозимых на сиденьях. В случае аварии незакрепленные предметы представляют собой опасность и повышают риск получения травм.



# Безопасность детей

---


## Контрольный лист проверки детского кресла

Перед каждой перевозкой ребенка в автомобиле выполняйте следующее:

- всегда используйте подходящие детские кресла и регулируйте ремни для каждого ребенка и перед каждой поездкой;
- убедитесь, что весовая категория ребенка соответствует размеру кресла;
- тщательно выполняйте инструкции производителя системы пассивной безопасности;
- убедитесь в отсутствии слабину ремня безопасности для взрослого пассажира;
- при установке кресла ISOFIX всегда закрепляйте его верхней страховочной лямкой; после установки кресла ISOFIX потяните его, чтобы проверить надежность нижних креплений;
- регулярно проверяйте установку детского кресла и заменяйте кресла или ремни с признаками износа;
- не одевайте на ребенка слишком много одежды и не размещайте никаких предметов между ним и креслом;
- ни одно из детских кресел не обеспечивает полную защиту от действий самого ребенка; объясните ребенку, что замок ремня и ленты – это не игрушки;
- не оставляйте в автомобиле ребенка без присмотра;
- включайте блокировку от открывания задних дверей изнутри; См. **БЛОКИРОВКА ОТ ОТКРЫВАНИЯ ДВЕРЕЙ ИЗНУТРИ** (на стр. 130).
- следите за тем, чтобы ребенок не вышел из автомобиля на проезжую часть дороги;
- подавайте хороший пример – всегда пристегивайтесь ремнем безопасности.

## РАСПОЛОЖЕНИЕ ДЕТСКОГО КРЕСЛА

### ВНИМАНИЕ!

 Приведенная в таблице информация верна на момент издания. Однако нормы для детских кресел могут изменяться. Обратитесь за консультацией к дилеру или в технический центр Land Rover для получения самых последних рекомендаций.

В таблице ниже показана пригодность каждого положения пассажирских сидений для перевозки детей до 12 лет или ростом до 1,5 м (5 футов) и установки соответствующих систем безопасности для детей.

**Примечание:** Информация, приведенная в следующей таблице, может быть применима не для всех стран. Если вы сомневаетесь в выборе типа детского кресла и его установке, обратитесь за советом к дилеру или в технический центр Land Rover.

# Безопасность детей

Размещение на сиденьях	Весовая группа (с приблизительным возрастом) – указывается на детском кресле			
	0 = до 10 кг (22 фунта) (0–10 месяцев)	0+ = до 13 кг (29 фунтов) (0–18 месяцев)	I = 9–18 кг (20–40 фунтов) (9 месяцев – 5 лет)	II и III = 15–36 кг (33–80 фунтов) (4–12 лет)
Переднее пассажирское сиденье	U	U	U	U
Задние сиденья – 5-местный автомобиль	L	L	L	L
Сиденья второго ряда – 7-местный автомобиль	U	U	U	U
Сиденья третьего ряда	X	X	UF	UF

- U = Подходит для удерживающих приспособлений универсального класса, рекомендованных для данной весовой категории.
- UF = Подходит для устанавливаемых по ходу движения удерживающих приспособлений универсального класса, разрешенных к использованию для данной весовой категории.
- X = Не рекомендовано для детей данной весовой группы.
- L = Для отдельных детских кресел, перечисленных в таблице использования детских кресел.

# Безопасность детей

---

## Рекомендуемые детские кресла

Рост/возраст ребенка	Рекомендуемое кресло
Группы 0 и 0+	Britax Cosy-Tot/ Römer Baby Safe
Группа I	Britax/Römer Duo
Группы II и III	Britax Evolva 23 Ultra

**Примечание:** Законодательство, регулирующее перевозку детей в автомобилях, может изменяться. Ответственность за выполнение требований закона несет водитель.

# Безопасность детей

## Места для детских кресел ISOFIX

**Примечание:** Крепления ISOFIX имеются на крайних сиденьях второго ряда. Детские кресла ISOFIX должны быть надежно закреплены в соответствии с инструкциями производителя и только в указанных местах.

Весовые группы, как показано на детском кресле	Классы по росту	Крепления	Положения ISOFIX в автомобиле
Переносная кроватка	F/G	ISO L1/L2	X
0 = До 10 кг (22 фунтов)	E	ISO R1	IL
0+ = До 13 кг (29 фунтов)	C/D/E	ISO R1/R2/R3	IL
I = 9–18 кг (20–40 фунтов)	C/D A/B1/B	ISO R2/R3 ISO F2/F2X/F3	IL IUF
II = 15–25 кг (33–55 фунтов)	–	–	–
III = 22–36 кг (48–79 фунтов)	–	–	–

- IUF = подходит для детских кресел ISOFIX универсальной категории, сертифицированных для применения в соответствующей весовой группе.
- IL = для отдельных детских кресел ISOFIX (CRS) в таблице ниже. Эти детские кресла ISOFIX CRS могут быть узко специализированными (для конкретного автомобиля), ограниченно специализированными или полууниверсальными.
- X = положение ISOFIX не подходит для детских кресел ISOFIX данной весовой группы или данного класса роста.

## Рекомендуемые детские кресла ISOFIX

Положение ISOFIX	Рекомендуемое кресло
I	Britax Duo Plus ISOFIX
IL	Britax Cosy-Tot ISOFIX или Römer Baby Safe ISOFIX.

# Безопасность детей

## ТОЧКИ КРЕПЛЕНИЯ ISOFIX

### ПРЕДУПРЕЖДЕНИЯ



Не пытайтесь устанавливать детское кресло ISOFIX по центру заднего сиденья.

Анкерные стержни не предназначены для удержания кресла ISOFIX в этом положении. Если кресло неправильно закреплено, существенно повышается риск травмирования ребенка в случае столкновения или экстренного торможения.

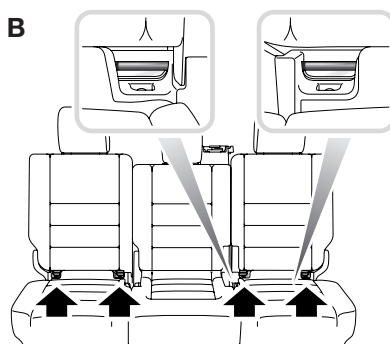
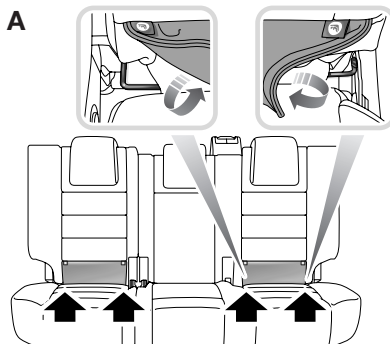


Скобы крепления детского кресла рассчитаны таким образом, чтобы противостоять только нагрузкам, воздействующим на правильно закрепленное кресло. Ни в коем случае нельзя использовать их для крепления штатных ремней безопасности или для крепления иных предметов и оборудования.



В случае снятия подголовника при установке детского кресла обязательно закрепляйте подголовник, если он хранится в машине. В противном случае он может стать причиной гибели или тяжелой травмы при резком торможении или столкновении.

**Примечание:** Детские кресла ISOFIX устанавливаются только на сиденья второго ряда.



E80614

**A.** 5-местные автомобили

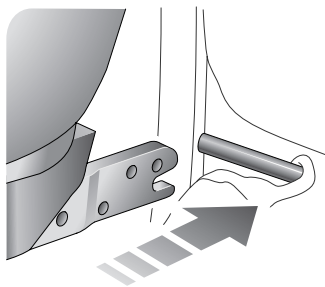
**B.** 7-местные автомобили

Для установки кресел ISOFIX предназначены оба крайних места второго ряда.



Этот символ расположен на табличке, вшитой в сиденье, и показывает расположение нижних креплений ISOFIX.

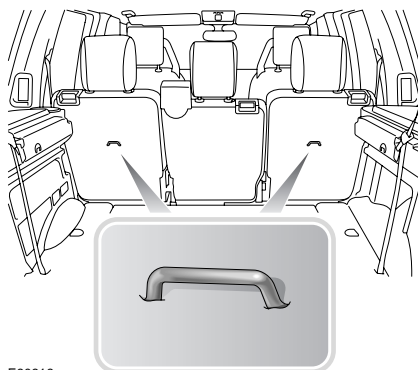
# Безопасность детей



E80615

Для установки детского кресла с системой безопасности ISOFIX:

1. Поднимите или снимите подголовник.
2. Поднимите застежку «липучка» для доступа к механизму блокировки ISOFIX.
3. Вставьте детское кресло в механизм блокировки.



E80616

Каждое место оборудовано верхними страховочными лямками для установки детских кресел ISOFIX (показано на иллюстрации).

**Примечание:** Всегда убеждайтесь в наличии верхних страховочных лямок, их безопасной и правильной затяжке для обеспечения максимальной защиты ребенка.

После установки детского кресла ISOFIX перед посадкой ребенка проверьте надежность установки. Попробуйте подвигать детское кресло из стороны в сторону и потянуть его с сиденья автомобиля, затем проверьте, достаточно ли надежно крепление.

# Безопасность детей

---

## Крепления страховочных лямок (только для Австралии)

### ПРЕДУПРЕЖДЕНИЯ



Узлы крепления детского кресла рассчитаны таким образом, чтобы выдерживать только нагрузки, воздействующие на правильно закрепленное кресло. Ни в коем случае нельзя использовать их для крепления штатных ремней безопасности или для крепления иных предметов и оборудования.



При установке страховочных лямок крепления выполняйте инструкции производителя детских кресел и систем пассивной безопасности.



При установке детского кресла или системы системы пассивной безопасности всегда пропускайте страховочную лямку через верх спинки сиденья и под нижней частью подголовника.

---

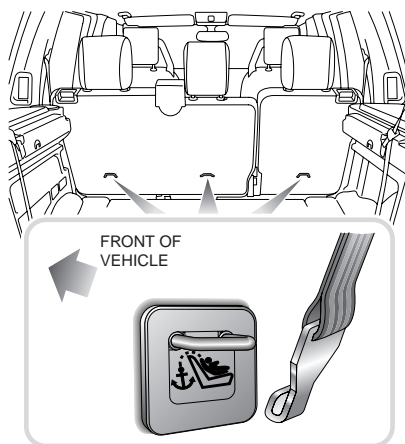
## Крепление страховочных лямок

1. Надежно установите детское кресло на одно из рекомендованных мест заднего сиденья.
2. Проденьте страховочную лямку между спинкой сиденья и подголовником.
3. Закрепите крючок страховочной лямки на точке ее крепления на обратной стороне сиденья. Убедитесь, что крючок страховочной лямки расположен правильно. См. рисунок.
4. Натяните страховочную лямку согласно инструкции производителя, чтобы устранить слабины.



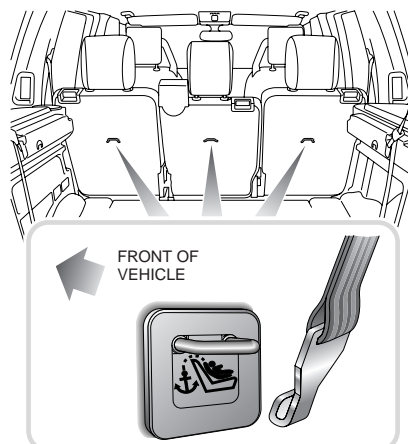
# Безопасность детей

## Верхнее крепление страховочной лямки детского кресла (5-местный автомобиль)



E81521

## Верхнее крепление страховочной лямки детского кресла (7-местный автомобиль)



E81522

На сиденьях второго ряда предусмотрена установка до трех детских кресел тех типов, которые требуют наличия точек крепления страховочной лямки.

На автомобиле предусмотрены точки крепления, расположенные на задней части рам сидений второго ряда. Их следует использовать для установки лямок детских кресел или систем пассивной безопасности.

# Безопасность детей

## ДОПОЛНИТЕЛЬНЫЕ ПОДУШКИ СИДЕНИЙ ДЛЯ ДЕТЕЙ

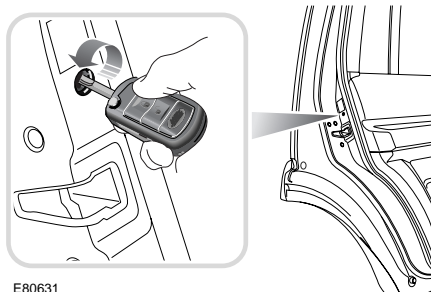
В ситуации, когда ребёнок уже не помещается в детском кресле, но еще слишком мал для безопасного пристегивания трехточечным ремнем безопасности, для максимальной безопасности рекомендуется установка дополнительной подушки сиденья. Следуйте инструкциям производителя по установке и использованию и отрегулируйте ремень безопасности.

## БЛОКИРОВКА ОТ ОТКРЫВАНИЯ ДВЕРЕЙ ИЗНУТРИ

### ПРЕДУПРЕЖДЕНИЕ!



Не оставляйте в автомобиле ребенка без присмотра. Это может привести к их гибели или тяжелым травмам.



E80631

Система блокировки от открывания дверей изнутри установлена только на задних дверях.

Вставьте ключ зажигания в отверстие для ключа и поверните наружу, чтобы активировать блокировку от открывания дверей изнутри.

Если блокировка от открывания дверей изнутри включена, задние двери невозможно открыть из салона.

Поверните ключ по направлению внутрь, чтобы отключить блокировку от открывания дверей изнутри.

# Рулевое колесо

## РЕГУЛИРОВКА ПОЛОЖЕНИЯ РУЛЕВОГО КОЛЕСА

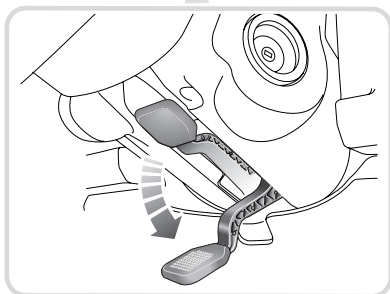
### ПРЕДУПРЕЖДЕНИЯ



Запрещается регулировать положение рулевого колеса во время движения автомобиля.

Это приводит к частичной потере управления автомобилем и может вызвать непреднамеренный поворот рулевого колеса.

### Ручная регулировка



E92262

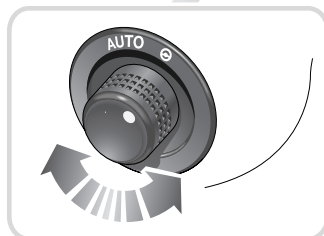
Положение рулевого колеса можно регулировать в двух направлениях.

Передвиньте рычаг, расположенный под рулевым колесом, полностью вниз (см. вкладыш).

Отрегулируйте рулевое колесо вверх или вниз, ближе или дальше.

Переместите рычаг полностью вверх для блокировки.

### Электрическая регулировка



E91595

Положение рулевого колеса можно регулировать в четырех направлениях, соответствующих направлениям перемещения ручки регулировки, обеспечивая нужное положение при вождении.

Для регулировки высоты рулевого колеса передвиньте ручку вверх или вниз.

Чтобы отодвинуть рулевое колесо от себя или придвинуть его ближе к себе, передвиньте ручку вперед или назад.

# Рулевое колесо

## Автоматическое перемещение сидений

Если ручка регулятора установлена в положение **AUTO**, рулевая колонка и сиденье водителя автоматически сдвинутся при извлечении ключа стартера. Это создаст большее пространство для выхода или посадки.

Когда ключ зажигания будет вставлен в замок зажигания в следующий раз, рулевая колонка и сиденья займут исходное положение.

***Примечание:** Чтобы отключить автоматическое перемещение водительского сиденья, поверните ручку регулятора по часовой стрелке.*

## Сохранение в памяти регулировок положения рулевого колеса

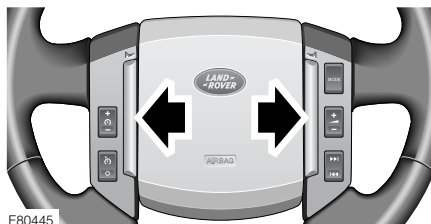
Регулировки положения рулевого колеса можно сохранять в памяти и связывать с ключом стартера, который использовался при установке данного положения.

При использовании этого ключа будут активироваться связанные с ним сохраненные в памяти регулировки.

Это позволяет сохранять различные регулировки положения рулевого колеса для разных ключей и легко оптимизировать положение при вождении для нескольких водителей.

При последующей регулировке положения рулевой колонки можно сохранить новое положение вместе с текущими положениями сиденья и зеркал вместо ранее сохраненных регулировок. См. **ФУНКЦИЯ ПАМЯТИ** (на стр. 207).

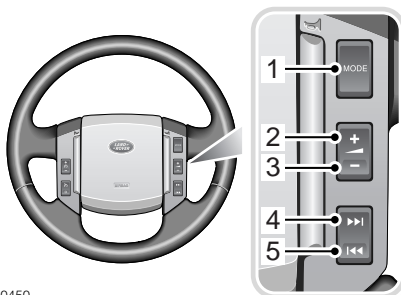
## ЗВУКОВОЙ СИГНАЛ



E80445

Чтобы включить, нажмите на любой из переключателей звукового сигнала.

## УПРАВЛЕНИЕ АУДИОСИСТЕМОЙ



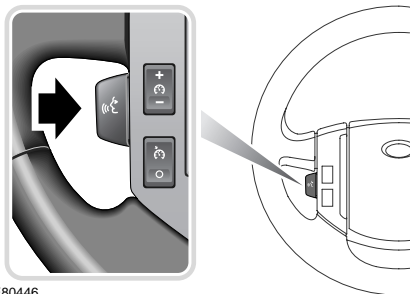
E80450

1. Выбор режима.
2. Увеличить громкость.
3. Уменьшить громкость.
4. Перейти на следующий канал.
5. Перейти на предыдущий канал.

# Рулевое колесо

## ГОЛОСОВОЕ УПРАВЛЕНИЕ

### Включение системы голосового управления



E80446

Для включения системы голосового управления:

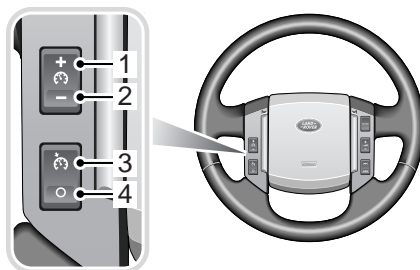
- Кратковременно потяните на себя рычаг управления. Включится звуковой сигнал подтверждения и на информационной панели появится сообщение **LISTENING** (Слушаю). Теперь система готова к приему голосовых команд.

Общая информация о голосовом управлении. См. **ИСПОЛЬЗОВАНИЕ ГОЛОСОВЫХ КОМАНД** (на стр. 515).

## КРУИЗ-КОНТРОЛЬ

Управление круиз-контролем осуществляется переключателями на рулевом колесе.

См. **ИСПОЛЬЗОВАНИЕ КРУИЗ-КОНТРОЛЯ** (на стр. 254).



E80444

1. Установить +: Установка или увеличение скорости.
2. Установить -: Установка или уменьшение скорости.
3. Возобновить: Восстановление ранее заданной скорости.
4. Отмена: Отмена без удаления занесенной в память скорости.