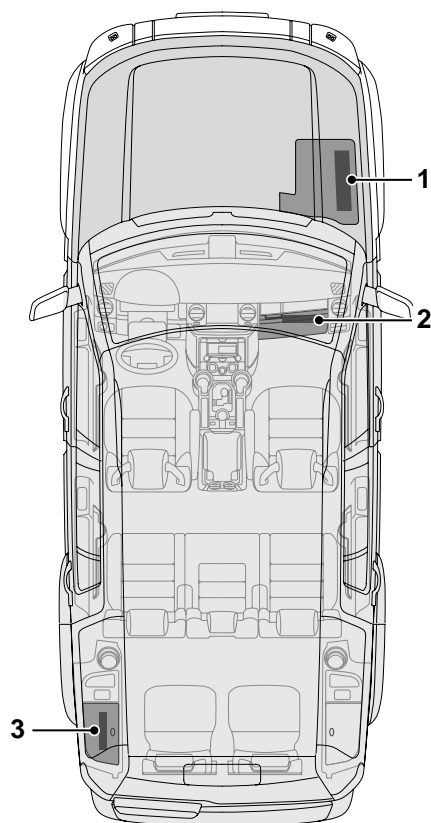
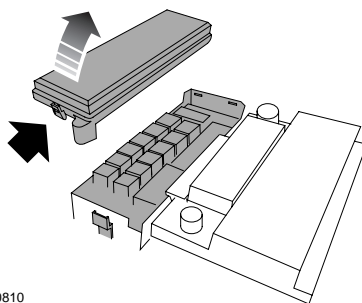


Плавкие предохранители

РАСПОЛОЖЕНИЕ БЛОКОВ ПРЕДОХРАНИТЕЛЕЙ



Блок предохранителей в моторном отсеке



Снимите пластиковую крышку, нажав на язычки.

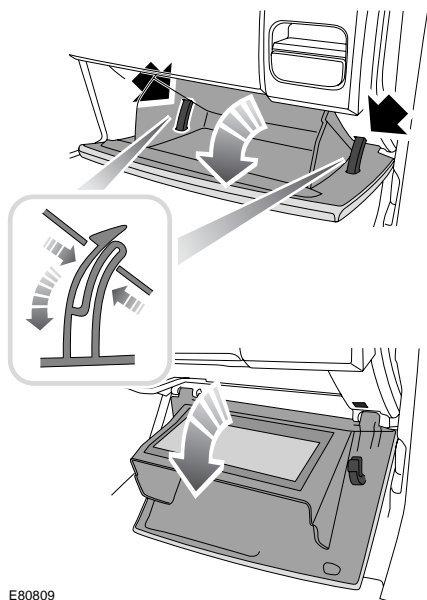
На пластиковой крышке указаны номиналы и местоположения предохранителей и защищаемые ими цепи.

1. Блок предохранителей в моторном отсеке.
2. Блок предохранителей в салоне.
3. Блок предохранителей сцепного устройства.

Примечание: Блоки предохранителей двигателя и салона всегда устанавливаются с пассажирской стороны автомобиля.

Плавкие предохранители

Блок предохранителей в салоне

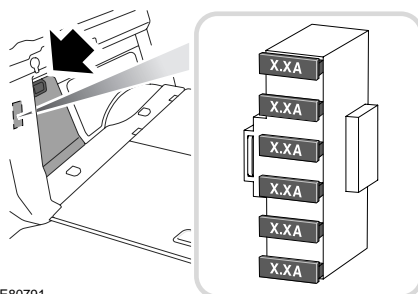


E80809

Блок предохранителей в салоне установлен позади перчаточного ящика. Для доступа к предохранителям откройте перчаточный ящик, сожмите верхние части защелок (показаны стрелками) и опустите ящик в углубление для ног.

На ярлыке позади блока предохранителей указаны защищаемые электрические цепи, а также номиналы и местоположение предохранителей.

Блок предохранителей сцепного устройства



E80791

Дополнительный блок предохранителей, защищающих электроцепи сцепного устройства, расположен за левой панелью в багажном отделении.

Плавкие предохранители

ЗАМЕНА ПЛАВКОГО ПРЕДОХРАНИТЕЛЯ

ВНИМАНИЕ!

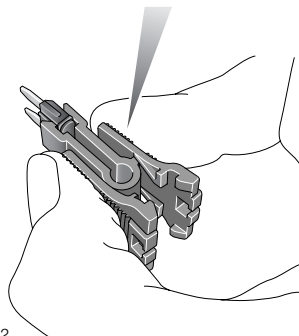
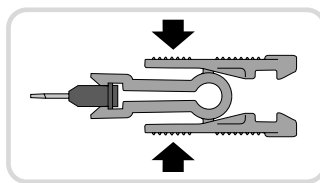
! При замене устанавливайте предохранители того же номинала и типа, разрешенного Land Rover, или предохранители с теми же характеристиками. Использование не отвечающего предъявляемым требованиям предохранителя может привести к повреждению системы электрооборудования автомобиля и вызвать пожар.

! Перед заменой плавкого предохранителя обязательно устраните причину неисправности.

Если необходимо, обратитесь за квалифицированной помощью.

Когда перегорает предохранитель, электрическое устройство, цепь которого он защищает, перестает работать.

Перед тем как извлечь предохранитель всегда сначала переведите ключ зажигания в положение **0** и отключите неисправную электрическую цепь.



E81022

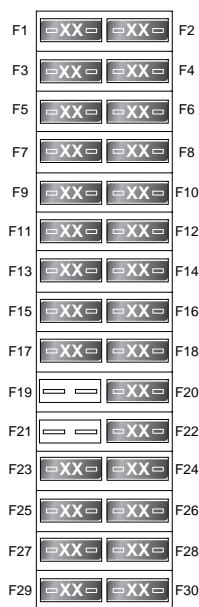
Пинцет для извлечения предохранителей расположен в блоке предохранителей в салоне. Возьмитесь пинцетом за головку извлекаемого предохранителя (показано на рисунке), зажмите ее середину (как указывают стрелки) и потяните. Если провод внутри предохранителя поврежден, это означает, что предохранитель перегорел.

Примечание: Водителям не рекомендуется снимать и заменять реле с маркировкой **R1–R19** и плавкие вставки с маркировкой **FL1–FL20** в блоке плавких предохранителей моторного отделения. Причины перегорания любого из этих реле и плавких вставок должны быть выяснены квалифицированным механиком.

Плавкие предохранители

ТАБЛИЦА ХАРАКТЕРИСТИК ПРЕДОХРАНИТЕЛЕЙ

Блок предохранителей в моторном отсеке



E81432

Предохранитель	Номинал (А)	Цвет	Защищаемая цепь
1	25	Белый	Топливный насос
2	–	–	–
3	5	Желто-коричневый	Блок управления (ECU) пневматической подвески
4	25	Белый	Система управления EMS дизельным двигателем (блок ECM и управление реле топливного насоса)
5	10	Красный	Система управления EMS бензиновым двигателем (продувочный клапан, EGR, клапан настройки впускного коллектора), вентилятор модуля электронных блоков
6	15	Синий	Система управления бензиновым двигателем (катушки зажигания)

Плавкие предохранители

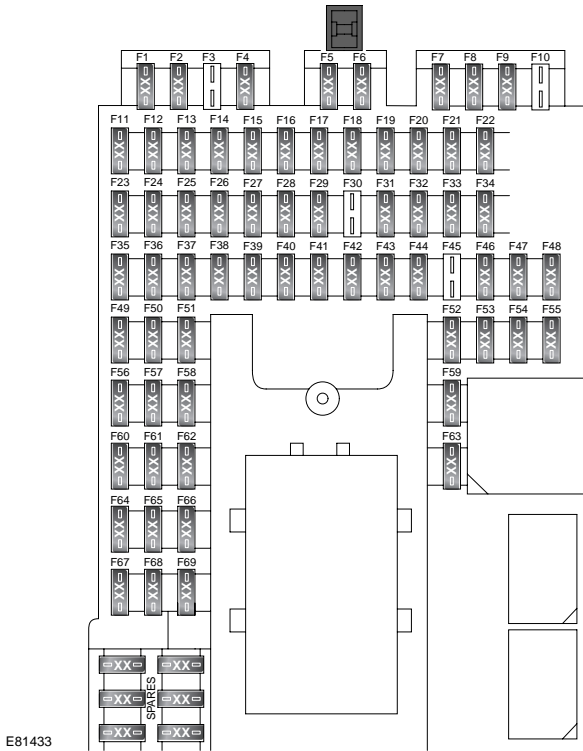
Предохранитель	Номинал (А)	Цвет	Защищаемая цепь
6	15	Синий	Система управления EMS дизельным двигателем (датчики и управление реле свечей предпускового подогрева)
7	25	Белый	Обогреватель переднего сиденья
8	25	Белый	Обогреватель заднего сиденья
9	–	–	–
10	15	Синий	Система управления EMS бензиновым двигателем (электродвигатель дроссельной заслонки, MAF), вентилятор охлаждения
10	15	Синий	Дизель-вентилятор охлаждения
11	15	Синий	Система управления EMS бензиновым двигателем (задние кислородные датчики)
12	10	Красный	Обогрев форсунок омывателя
13	10	Красный	Система управления EMS бензиновым двигателем (блок ECM, механизмы изменения фаз газораспределения VVT и управление реле топливного насоса)
13	10	Красный	Система управления EMS дизельным двигателем (клапан регулирования давления [PCV] и клапан регулирования вакуума [VCV])
14	20	Желтый	Система управления EMS бензиновым двигателем (передние кислородные датчики)
15	30	Зеленый	Обогрев ветрового стекла
16	10	Красный	Обогреваемые наружные зеркала
17	15	Синий	Система управления EMS бензиновым двигателем (форсунки)
17	15	Синий	Система управления EMS дизельным двигателем (MAF, EGR), вентилятор модуля электронных блоков
18	30	Зеленый	Обогрев ветрового стекла
19	–	–	–

Плавкие предохранители

Предохранитель	Номинал (А)	Цвет	Защищаемая цепь
20	5	Желто-коричневый	Генератор
21	–	–	–
22	30	Зеленый	Задний вентилятор
23	25	Белый	Система динамической стабилизации
24	20	Желтый	Бензиновый двигатель – насос усилителя тормозов
25	10	Красный	Выключатель освещения
26	20	Желтый	Блок управления (ECU) пневматической подвески
27	5	Желто-коричневый	Блок управления двигателем (ECM)
28	20	Желтый	Дизельный двигатель – вспомогательный подогреватель
29	30	Зеленый	Передние стеклоочистители
30	10	Красный	Блок управления ECU автоматической коробкой передач

Плавкие предохранители

Блок предохранителей в салоне



Предохранитель	Номинал (А)	Цвет	Защищаемая цепь
1	10	Красный	Освещение салона – плафон перчаточного ящика, плафон подсветки косметического зеркала, плафоны местного освещения, потолочный плафон с выключателем. Сиденья с электроприводами регулировки (без программирования регулировок)
2	10	Красный	Правые габаритные фонари
3	–	–	
4	10	Красный	Левые габаритные фонари
5	10	Красный	Фонари заднего хода

Плавкие предохранители

Предохранитель	Номинал (А)	Цвет	Защищаемая цепь
6	10	Красный	Фонари заднего хода прицепа
7	25	Белый	Электропривод стеклоподъемника двери водителя
8	30	Зеленый	Связь с прицепом (питание от аккумуляторной батареи)
9	5	Желто-коричневый	Подушки безопасности
10	–	–	–
11	15	Синий	Насос омывателя
12	15	Синий	Звуковой сигнал
13	25	Белый	Обогрев заднего стекла
14	10	Красный	Габаритные фонари прицепа
15	15	Синий	Лампы тормоза, выключатель тормоза
16	10	Красный	Зеркало с сервоприводом складывания
17	20	Желтый	Заднее правое окно
18	5	Желто-коричневый	Датчик дождя, датчик внешнего освещения (автоматическое включение фар)
19	15	Синий	Гнездо подключения дополнительного оборудования – 2-й ряд сидений
20	15	Синий	Потолочный люк
21	25	Белый	Окно пассажира
22	10	Красный	Связь с прицепом (питание от цепи зажигания)
23	–	–	–
24	5	Желто-коричневый	Раздаточная коробка – центральный дифференциал, Terrain Response
25	5	Желто-коричневый	Блок управления двигателем (ЕСМ)
26	5	Желто-коричневый	Сирена с автономным питанием
27	10	Красный	Адаптивная система переднего освещения, коррекция положения фар

Плавкие предохранители

Предохранитель	Номинал (А)	Цвет	Защищаемая цепь
28	5	Желто-коричневый	Блок предохранителей в моторном отсеке – зажигание
29	30	Зеленый	Электрическая регулировка сиденья пассажира
30	–	–	–
31	20	Желтый	Заднее левое окно
32	15	Синий	Задние противотуманные фары
33	5	Желто-коричневый	Регулировка положения зеркала, селектор автоматической коробки передач
34	15	Синий	Гнездо подключения дополнительного оборудования – передний ряд сидений
35	5	Желто-коричневый	Блок управления (ECU) пневматической подвески
36	5	Желто-коричневый	Система помощи при парковке (PDC), система контроля давления в шинах
37	5	Желто-коричневый	Система динамической стабилизации
38	15	Синий	Передние противотуманные фары
39	5	Желто-коричневый	Панель приборов
40	5	Желто-коричневый	Датчик обнаружения ключа в замке зажигания
41	5	Желто-коричневый	Электрический стояночный тормоз (EPB)
42	30	Зеленый	Усилитель аудиосистемы
43	10	Красный	Приемник радиосигнала, система контроля давления в шинах
44	5	Желто-коричневый	Селектор автоматической коробки передач
45	–	–	–
46	30	Зеленый	Электропривод регулировки сиденья водителя
47	15	Синий	Гнездо подключения дополнительного оборудования – 3-й ряд сидений
48	15	Синий	Задний стеклоочиститель

Плавкие предохранители

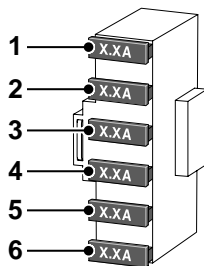
Предохранитель	Номинал (А)	Цвет	Защищаемая цепь
49	30	Зеленый	Центральный замок
50	10	Красный	Привод открывания лючка топливноналивной горловины
51	10	Красный	Блок ECU управления микроклиматом
52	5	Желто-коричневый	Телефон, информационная панель дорожных сообщений
53	15	Синий	Модуль мультимедийной системы, аудиосистема, плеер DVD, видеомонитор
54	5	Желто-коричневый	Сиденья с электрической регулировкой – память положений, насос поясничной опоры
55	15	Синий	Прикуриватель
56	10	Красный	Адаптивная система переднего освещения (левый узел)
57	10	Красный	Блок задней мультимедийной системы
58	10	Красный	Телефон, сенсорный экран, модуль мультимедийной системы, ТВ-тюнер
59	10	Красный	Мини-холодильник вещевого ящика
60	5	Желто-коричневый	Блок управления двигателем (ЕСМ)
61	10	Красный	Адаптивная система переднего освещения (правый узел)
62	5	Желто-коричневый	Ближний свет, автоматическое включение фар
63	10	Красный	Диагностическое гнездо
64	5	Желто-коричневый	Блок управления ECU автоматической коробкой передач
65	–	–	–
66	5	Желто-коричневый	Выключатель системы HDC, выключатель тормоза, датчик угла поворота рулевого колеса, выключатель системы динамической стабилизации (DSC)
67	5	Желто-коричневый	Автоматическое включение освещения

Плавкие предохранители

Предохранитель	Номинал (А)	Цвет	Защищаемая цепь
68	5	Желто-коричневый	Панель приборов
69	5	Желто-коричневый	Внутренние зеркала с автоматическим затемнением

Плавкие предохранители

Блок предохранителей сцепного устройства



E81903

Предохранитель	Номинал (А)	Цвет	Защищаемая цепь
1	7,5	Коричневый	Стоп-сигнал
2	15	Синий	Питание от цепи зажигания
3	15	Синий	Питание от аккумуляторной батареи
4	7,5	Коричневый	Задние противотуманные фары
5	5	Желто-коричневый	Правый задний габаритный фонарь
6	5	Желто-коричневый	Номерной знак и левый задний габаритный фонарь