

Световые приборы

ОБЩИЕ СВЕДЕНИЯ

Существуют три типа систем фар:

- основная галогенная лампа дальнего/ближнего света и дополнительная галогенная лампа дальнего света;
- двухрежимные ксеноновые лампы дальнего/ближнего света с дополнительной галогенной лампой дальнего света;
- адаптивная система переднего освещения Adaptive Front Lighting System (AFS). См. **СИСТЕМА АДАПТИВНОГО ПЕРЕДНЕГО ОСВЕЩЕНИЯ (AFS)** (на стр. 141).

Галогенные фары

Галогенные лампы очень похожи на стандартные лампы, установленные в боковых или задних фонарях. Добавка незначительного количества галогена внутри лампы делает ее на 10–20% более производительной, чем стандартная лампа того же напряжения и той же мощности. Срок службы галогенных ламп в два-три раза больше, чем стандартных.

Би-ксеноновые фары

Некоторые автомобили оснащены блоками фар с ксеноновыми лампами ближнего/дальнего света. Ксеноновые лампы дают значительно лучшую видимость, особенно в плохую погоду и при сложных дорожных условиях.

В би-ксеноновых фарах используются ксеноновые лампы и для дальнего, и для ближнего света, в то время как галогенная лампа используется только для дополнения дальнего света. Заслонка, управляемая соленоидом, изменяет направление луча ксеноновой фары, давая либо ближний, либо дальний свет.

Срок службы би-ксеноновой лампы значительно больше, чем у обычной или галогенной лампы.

Световые приборы

Лампы для дневного времени

В некоторых странах габаритные фонари, освещение номерного знака и ближний свет фар включаются при работе двигателя и выключенном главном выключателе фар.

Освещение панели приборов остается выключенной.



Если это не требуется и не запрещено законом, включение фар в дневное

время можно отключить у дилера или в техническом центре Land Rover.

Стоп-сигналы

Стоп-сигналы загораются при нажатии педали тормоза.

Кроме этого, стоп-сигналы горят, если автомобиль притормаживается системой контролируемого спуска, и во время динамического замедления электронного стояночного тормоза.

См. **ЭЛЕКТРИЧЕСКИЙ СТОЯНОЧНЫЙ ТОРМОЗ (ЕРВ)** (на стр. 235).

Сигналы заднего хода

Сигналы заднего хода включаются при выборе передачи заднего хода.

УПРАВЛЕНИЕ СВЕТОВЫМИ ПРИБОРАМИ

Главный выключатель фар



E81025

1. Выкл.
2. Габаритные фонари.
3. Фары ближнего света.
4. Автоматическое управление наружным светом.

Габаритные фонари

Габаритные фонари и освещение номерного знака горят, если главный выключатель освещения установлен в положение **2** или **3**, независимо от положения выключателя стартера.



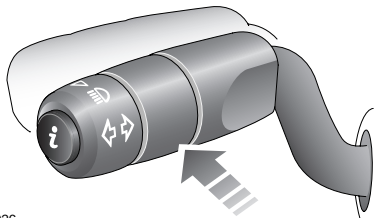
При включенных габаритных фонарях на панели приборов горит зеленый световой индикатор.

Световые приборы

Фары ближнего света

Фары ближнего света горят, если главный выключатель освещения установлен в положение **3**, а выключатель стартера в положение **II**.

Фары дальнего света



E81026

Когда главный выключатель освещения находится в положении **3** и выключатель стартера в положении **II**, нажмите подрулевой переключатель в сторону от рулевого колеса для включения дальнего света.



При включенном дальнем свете фар на панели приборов горит синий световой индикатор.

Для выключения дальнего света фар потяните подрулевой переключатель к рулевому колесу.

Для мигания дальним светом фар потяните подрулевой переключатель к рулевому колесу и отпустите его.

Примечание: Не используйте дальний свет фар, если он может ослепить других водителей.

Задержка выключения фар при запуске автомобиля

Фары могут оставаться включенными в течение короткого промежутка времени после парковки автомобиля. Выключите зажигание, когда главный выключатель освещения находится в положении **2** или **3**.

Извлеките ключ из выключателя стартера и установите главный выключатель освещения в положение **1**. Фары останутся включенными на период до 240 секунд. Эту автоматическую задержку можно настроить.

См. **МАРШРУТНЫЙ КОМПЬЮТЕР** (на стр. 176).

Задержка выключения фар может быть отменена в любой момент поворотом выключателя стартера в положение **I** или **II** или переводом главного выключателя освещения в положение **1** или **2**.

Примечание: Если автоматическое управление наружным светом включено, задержка выключения фар будет работать автоматически.

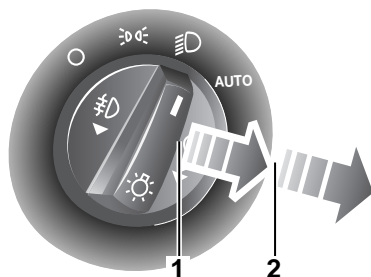
Световые приборы

Автоматическое управление наружным светом

При главном выключателе освещения в положении **4** и выключателе стартера в положении **II** габаритные фонари, дальний свет фар и освещение номерного знака включаются автоматически, когда освещенность снаружи автомобиля падает ниже предварительно заданного уровня.

При освещенности выше этого уровня все средства освещения выключаются.

ПЕРЕДНИЕ ПРОТИВОТУМАННЫЕ ФАРЫ



E81028

Чтобы включить передние противотуманные фары, при включенных габаритных фонарях или фарах ближнего света переведите выключатель в положение **2**.

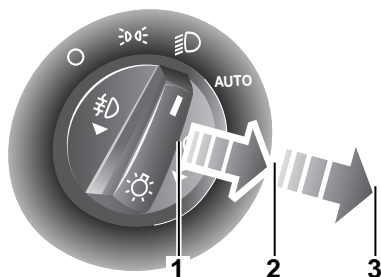


Если передние противотуманные фары включены, на панели приборов горит зеленый сигнализатор.

Чтобы выключить противотуманные фары, верните выключатель в положение **1**.

Световые приборы

ЗАДНИЕ ПРОТИВОТУМАННЫЕ ФАРЫ



E81029

Чтобы включить задние противотуманные фары, переведите выключатель в положение **3** при включенных габаритных фонарях или фарах ближнего света.

Если передние противотуманные фары не установлены, задние противотуманные фары включаются при переводе выключателя в положение **2**.



Если задние противотуманные фары включены, на панели приборов горит желтый сигнализатор.

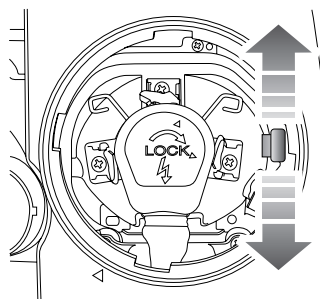
Чтобы выключить противотуманные фары, верните выключатель в положение **1**.

РЕГУЛИРОВКА ФАР

Регулировка светового пучка – ксеноновые фары

Изображенный на иллюстрации рычаг может находиться на любой стороне ниши лампы фары.

При въезде в страны с движением по противоположной стороне дороги используйте этот рычаг для переключения направления пучка света.



E81158

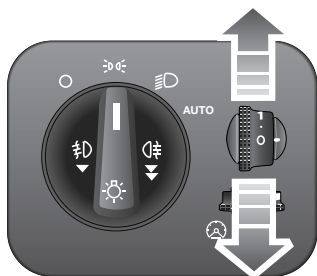
Для этого нужно снять узел фары. См. **СНЯТИЕ ФАРЫ** (на стр. 145).

Переместите рычаг вниз в странах с левосторонним движением и вверх в странах с правосторонним движением.

Световые приборы

КОРРЕКЦИЯ ПОЛОЖЕНИЯ ФАР

Автомобили с пружинной подвеской имеют ручную регулировку положения фар для компенсации неравномерной загрузки автомобиля.



E81502

При включенных передних фарах вращайте дисковый переключатель вверх или вниз, чтобы отрегулировать луч по вертикали.

Положение переключателя	Установка
0	Только водитель или водитель и передний пассажир.
0,5	Заняты все места в 5-местном автомобиле или заняты все места на передних сиденьях и в третьем ряду 7-местного автомобиля.
1	Заняты все места в 7-местном автомобиле.
1,5	Заняты все места в автомобиле, нагруженном до полной разрешенной массы автомобиля.
2	Занято только место водителя в автомобиле, нагруженном до полной разрешенной массы автомобиля.

Световые приборы

ФОНАРИ АВАРИЙНОЙ СИГНАЛИЗАЦИИ



Для включения аварийной световой сигнализации нажмите данный выключатель. Все указатели поворота будут мигать одновременно.

Используйте эту функцию только в чрезвычайных ситуациях, чтобы предупредить других участников движения о том, что ваш стоящий автомобиль может являться для них препятствием или находится в аварийном состоянии. Не забудьте выключить эту функцию перед началом движения.

Световые приборы

СИСТЕМА АДАПТИВНОГО ПЕРЕДНЕГО ОСВЕЩЕНИЯ (AFS)

Адаптивная система переднего освещения (AFS) обеспечивает водителю улучшенную видимость в различных дорожных условиях. Система AFS состоит из двух основных компонентов: поворотной фары и статического фонаря освещения при поворотах с лучом, направленным на 45 градусов в сторону от осевой линии автомобиля.

Блоки поворотных фар поворачиваются влево или вправо, улучшая освещенность на поворотах, и работают во всем диапазоне скоростей автомобиля. Кроме того, они динамически реагируют на разгон и торможение автомобиля, меняя свое положение в вертикальной плоскости и обеспечивая максимальную эффективность освещения.

Статические фонари освещения при поворотах обеспечивают дополнительное освещение на скоростях между 30 км/ч (18 миль/ч) и 70 км/ч (44 миль/ч). Если указанная скорость превышена, статические выразительные фары возобновляют работу, только когда скорость снижается до 60 км/ч (37 миль/ч). Эти фонари расширяют горизонтальные границы луча фар на поворотах.

Система получает сигнал с датчиков скорости автомобиля и угла поворота рулевого колеса и определяет горизонтальный угол поворота фар. При низкой скорости движения и выполнении маневра угол поворота фар достигает максимума и уменьшается по мере увеличения скорости.

Статические фонари освещения при поворотах включаются, когда система определяет поворот рулевого колеса на 70 градусов или более.

При включении задней передачи фары возвращаются в центральное положение и функция поворота фар отключается.

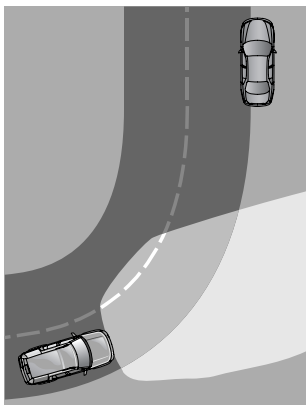


При обнаружении неисправности системы AFS на панели приборов загорается желтый сигнализатор. Обратитесь за квалифицированной помощью.

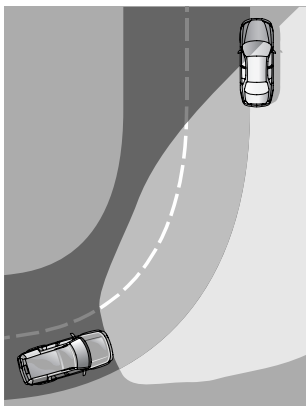
Световые приборы

Преимущества AFS

1



2



E80820

1. Зона освещения автомобиля, не оборудованного системой AFS.
2. Зона освещения автомобиля, оборудованного системой AFS.

Световые приборы

Фонари освещения при поворотах

Эти фонари увеличивают зону освещения фар при выполнении поворотов в темное время.

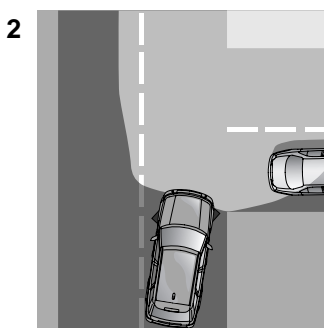
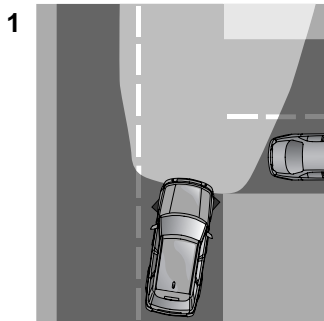
Статические фонари освещения при поворотах обеспечивают дополнительное освещение, направленное под углом 45 градусов от осевой линии автомобиля.

Фонари включаются, когда система получает сигнал с указателя поворота автомобиля. Поскольку система работает только при включенном зажигании, фонари не остаются во включенном состоянии, даже если рычаг переключения указателей поворота включен на поворот, когда автомобиль стоит на стоянке.

Включается только фонарь, расположенный с той же стороны, на которой включен указатель поворота.

Включение указателя поворота включает соответствующий фонарь.

При включении задней передачи фары возвращаются в центральное положение и функция поворота фар отключается, если только не включены указатели поворотов.

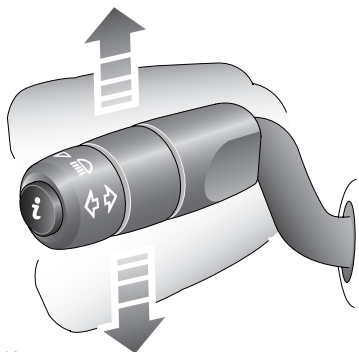


E91464

1. Зона освещения автомобиля, не оборудованного фонарями освещения при поворотах.
2. Зона освещения автомобиля, оборудованного фонарями освещения при поворотах.

Световые приборы

УКАЗАТЕЛИ ПОВОРОТА



E80816

Когда выключатель стартера находится в положении II, переведите рычаг вверх или вниз, чтобы включить нужный указатель поворота.



При включении указателя поворота на панели приборов начнет мигать зеленый сигнализатор левого или правого поворота.

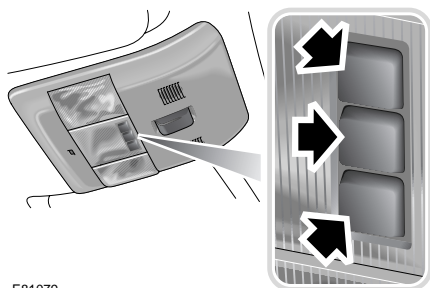
Если кратковременно переместить рычаг указателя поворота вверх или вниз и сразу отпустить, сопротивление пружины вернет его в исходное положение, а указатели поворота мигнут три раза, указывая смену полосы движения.



Эту функцию можно отключить или включить у дилера или в техническом центре Land Rover.

ОСВЕЩЕНИЕ САЛОНА

Освещение передней части салона



E81079

Каждый плафон можно включить или выключить нажатием выключателя, находящегося рядом с плафоном.

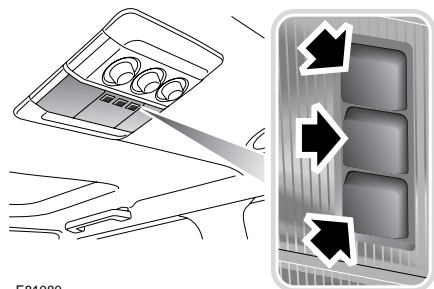
В автоматическом режиме плафоны включаются автоматически при открывании двери.

Для включения автоматического режима нажмите и удерживайте центральный выключатель в течение более трех секунд. На дисплее центра сообщений замигает надпись **ОСВЕЩ. САЛОНА АВТОМАТ.**

Для отключения автоматического режима освещения нажмите центральный выключатель. На дисплее центра сообщений замигает надпись **ОСВЕЩ. САЛОНА ВЫКЛЮЧЕНО.**

Световые приборы

Освещение задней части салона



E81080

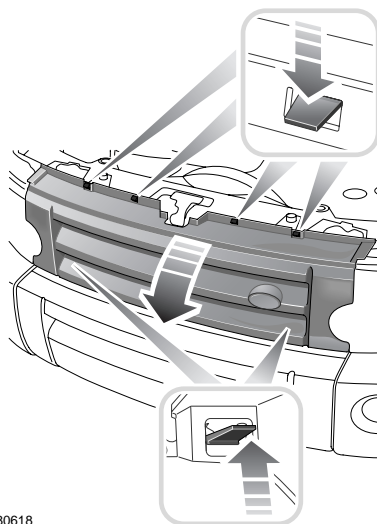
Каждый плафон можно включить или выключить нажатием выключателя, находящегося рядом с плафоном.

Подсветка панели приборов

Яркость подсветки выбирается регулятором подсветки панели приборов.

СНЯТИЕ ФАРЫ

Снятие решетки

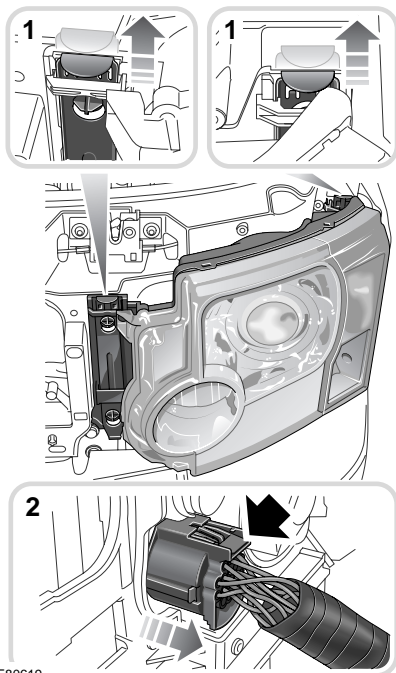


E80618

1. Нажмите вниз четыре верхние защелки и вверх две нижние.
2. Поднимите решетку, извлеките из посадочного места и разместите в безопасном месте.

Световые приборы

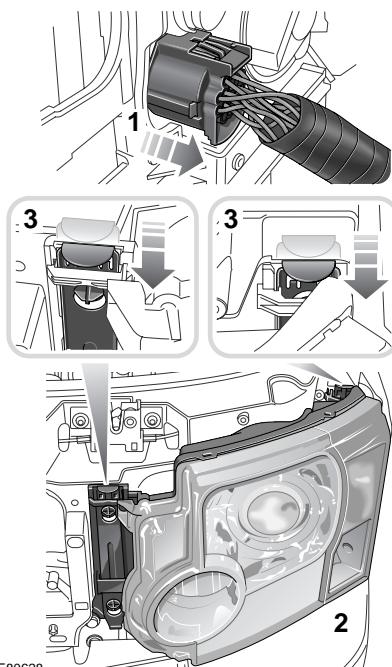
Снятие блок-фары



E80619

1. Аккуратно поднимите два фиксатора.
2. Отсоедините штепсель электропитания от задней части блок-фары и извлеките блок-фару из автомобиля.
3. Положите на плоскую поверхность, покрытую мягким материалом, лицевой частью вниз во избежание повреждения стекла.

Установка блок-фары



E80628

1. Подсоедините штепсель электропитания.
2. Установите блок-фару в нужное положение.
3. Переместите вниз два фиксатора.

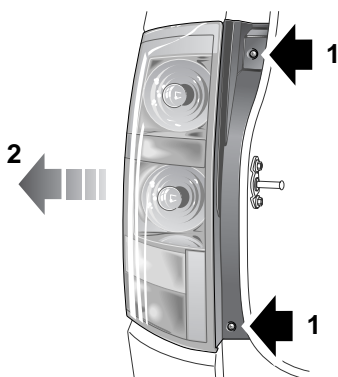
Установка решетки

1. Установите решетку, совместив верхние и нижние защелки с соответствующими отверстиями, и надавите до установки на место.
2. Убедитесь, что защелки стали на место и держат решетку.

Световые приборы

СНЯТИЕ ЗАДНИХ ФОНАРЕЙ

Для замены лампы необходимо полностью снять блок заднего фонаря.



E80591

1. При открытой двери багажника отверните два винта с края блока заднего фонаря, ближнего к проему багажника.
2. Отделите блок заднего фонаря от корпуса автомобиля.
3. Отсоедините многоконтактный разъем электропитания и разъедините блок заднего фонаря от автомобиля. Положите на плоскую поверхность, покрытую мягким материалом, лицевой частью вниз, во избежание повреждения стекла.
4. Установка блока заднего фонаря производится в обратном порядке.

ЗАМЕНА ЛАМПЫ

ВНИМАНИЕ!

⚠ При замене обязательно используйте лампы надлежащего типа с соответствующими характеристиками. Если у вас имеются какие-либо сомнения, обратитесь за советом к дилеру компании или в ее технический центр.

Примечание: В отдельных странах закон требует, чтобы в автомобиле имелись запасные лампы для световых приборов. Фирменный комплект сменных ламп вы можете приобрести у дилера/в техническом центре компании.

Перед поездкой проверяйте работу всех наружных осветительных приборов.

Световые приборы

Доступ к лампе

ПРЕДУПРЕЖДЕНИЕ!

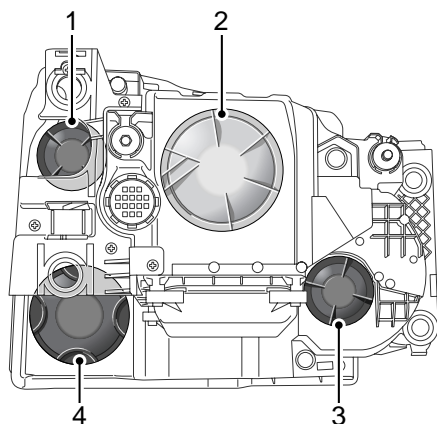


Не предпринимайте попыток замены какой-либо лампы при включенном освещении.

Если освещение выключено непосредственно перед заменой, дайте лампам остыть. Прикосновение к горячим лампам может привести к ожогам.

В блок-фаре размещаются пять ламп. Для замены любой из них необходимо полностью снять блок-фару.

См. **СНЯТИЕ ФАРЫ** (на стр. 145).



E80620

1. Указатель поворота.
2. Ближний свет/ксеноновые.
3. Дальний свет.
4. Габаритный фонарь и фонарь освещения при повороте.

Лампа фары (галогенная)

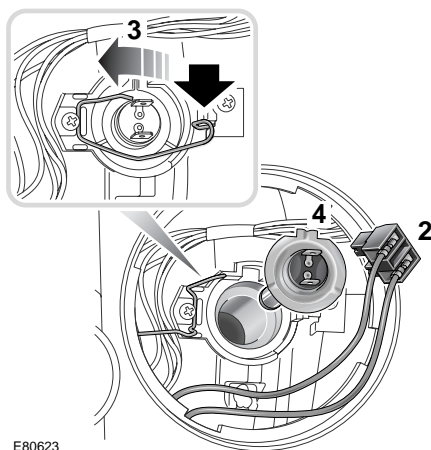
ВНИМАНИЕ!



Не прикасайтесь пальцами к таким лампам, для их снятия и установки всегда пользуйтесь тканью. При необходимости очистите лампу метиловым спиртом для удаления следов пальцев.

Примечание: Ниже показана замена лампы ближнего света.

1. Поверните и отсоедините выпуклую крышку.



E80623

2. Отсоедините электрический разъем, потянув за него.
3. Отстегните пружинную защелку, удерживающую лампу.
4. Извлеките лампу.
5. Вставьте новую лампу и повторите вышеописанные действия в обратном порядке. При установке крышки совместите стрелки крышки и корпуса блок-фары.

Световые приборы

Лампа фары (ксенон)

ПРЕДУПРЕЖДЕНИЯ



Двухрежимные ксеноновые блок-фары при работе сильно нагреваются. Прежде чем прикасаться к блок-фаре, убедитесь в том, что она остыла.



Ксеноновые блок-фары содержат высокотоксичную ртуть и представляют опасность.



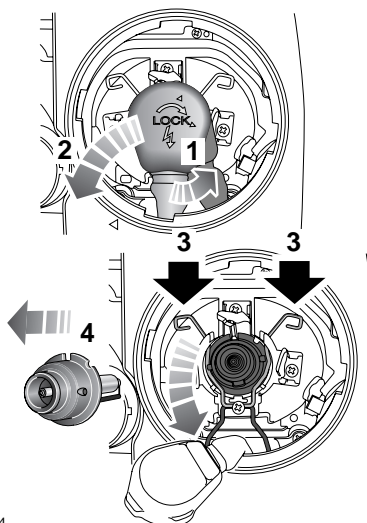
Для воспламенения газа и пара, используемых в ксеноновых лампах, требуется высокое напряжение. Контакт с таким напряжением может привести к тяжелой травме.



Замену или обслуживание ксеноновых ламп должен производить только квалифицированный специалист.



По вопросу надлежащей утилизации двухрежимных ксеноновых блок-фар проконсультируйтесь у дилера или в техническом центре Land Rover или в соответствующих местных органах.



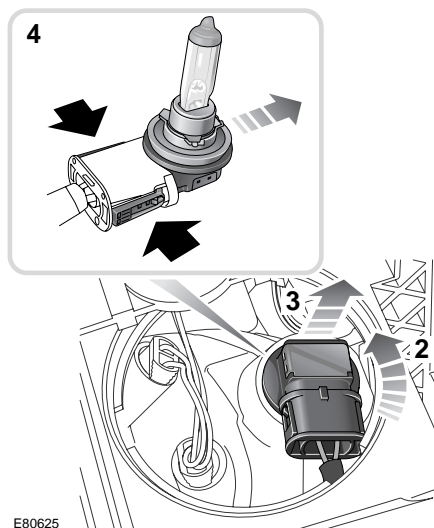
E80624

1. Поверните и отсоедините выпуклую крышку.
2. Поверните крышку разъема против часовой стрелки до разблокировки. Снимите крышку.
3. Отстегните пружинную защелку, удерживающую лампу.
4. Извлеките лампу.
5. Вставьте новую лампу и повторите вышеописанные действия в обратном порядке. Убедитесь в том, что опоры крышки соединяются с основанием лампы.

Световые приборы

Лампа фонаря освещения при повороте

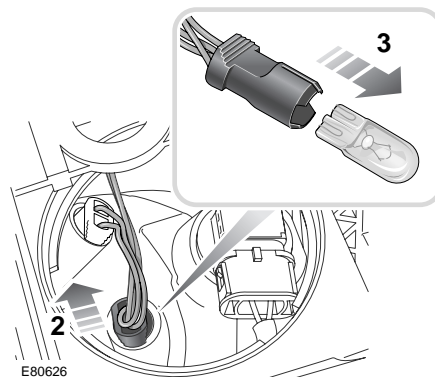
1. Поверните и отсоедините выпуклую крышку.



2. Поверните держатель лампы до разблокировки.
3. Снимите лампу вместе с электрическим разъемом.
4. Для освобождения лампы зажмите два зажима, затем вытяните разъем.
5. Вставьте новую лампу и повторите вышеописанные действия в обратном порядке. Совместите стрелки на крышке и корпусе блок-фары.

Лампа переднего габаритного фонаря

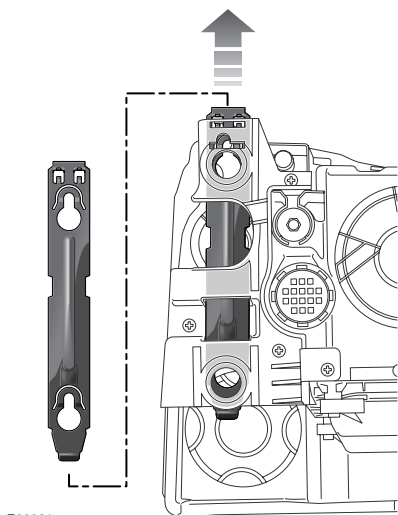
1. Поверните и отсоедините выпуклую крышку.



2. Извлеките лампу вместе с электрическим разъемом.
3. Извлеките лампу из разъема.
4. Вставьте новую лампу и повторите вышеописанные действия в обратном порядке. Совместите стрелки на крышке и корпусе блок-фары.

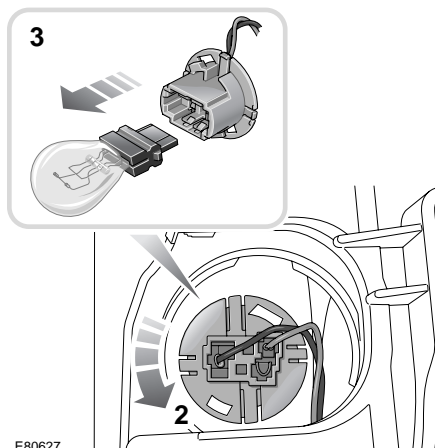
Световые приборы

Лампа переднего указателя поворота



E80621

1. Снимите запорную планку блок-фары, поверните и извлеките выпуклую крышку.



E80627

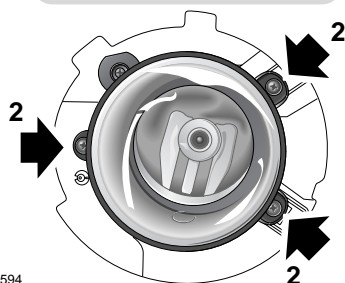
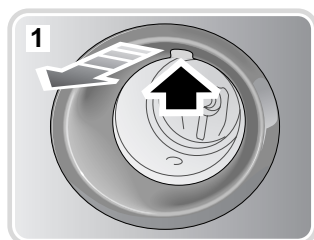
2. Поверните электрический разъем против часовой стрелки до разблокировки.
3. Извлеките лампу из разъема.
4. Вставьте новую лампу и повторите вышеописанные действия в обратном порядке. Совместите стрелки на крышке и корпусе блок-фары.

Световые приборы

Лампа передней противотуманной фары

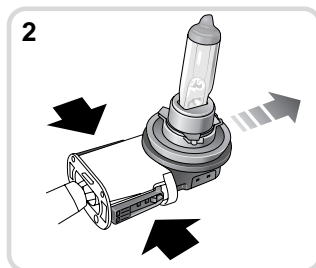
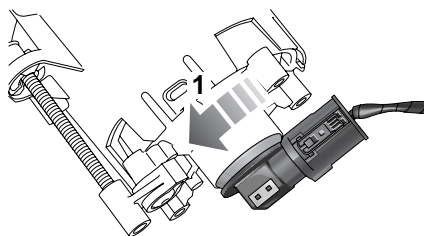
ВНИМАНИЕ!

⚠ Не прикасайтесь пальцами к таким лампам, для их снятия и установки всегда пользуйтесь тканью. При необходимости очистите лампу метиловым спиртом для удаления следов пальцев.



E80594

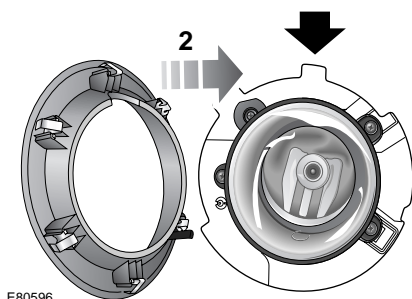
1. Потяните и извлеките при помощи прорези для пальца наверху обрамления противотуманной фары.
2. Открутите три винта крепления фары. Извлеките фару из переднего бампера.



E80595

3. Поверните патрон лампы против часовой стрелки для разблокировки, затем извлеките лампу вместе с электрическим разъемом.
4. Чтобы извлечь лампу, отожмите две защелки (указаны широкими стрелками), затем извлеките лампу из патрона.
5. Отметьте положение плоской поверхности и выступа на монтажном фланце лампы. Вставьте новую лампу.
6. Для установки повторите вышеописанные процедуры в обратном порядке.
7. Поместите противотуманную фару в передний бампер и закрепите винтами.

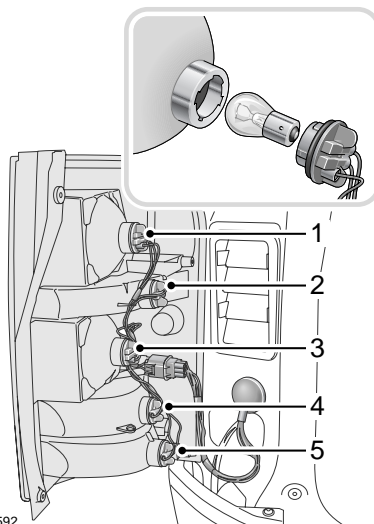
Световые приборы



E80596

8. Совместите пружинный зажим над прорезью с верхним посадочным местом в бампере и вставьте в посадочное место.
9. Вставьте нижнюю часть обрамления противотуманной фары на место, надавив с некоторым усилием вперед.

Лампа заднего фонаря

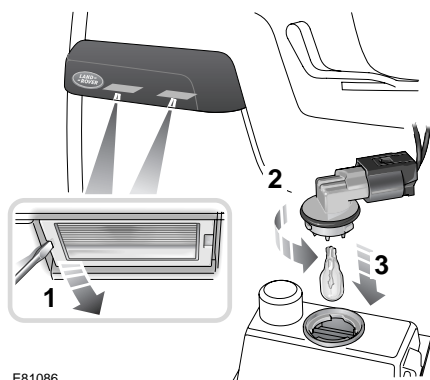


E80592

1. Стоп-сигнал/задние фонари
 2. Указатель поворота
 3. Задние фонари
 4. Фонарь заднего хода
 5. Задняя противотуманная фара
1. Снимите задний фонарь. См. **СНЯТИЕ ЗАДНИХ ФОНАРЕЙ** (на стр. 147).
 2. Теперь к каждой лампе можно получить доступ путем откручивания крышки ее электрического разъема.
 3. Вставьте задний фонарь. См. **СНЯТИЕ ЗАДНИХ ФОНАРЕЙ** (на стр. 147).

Световые приборы

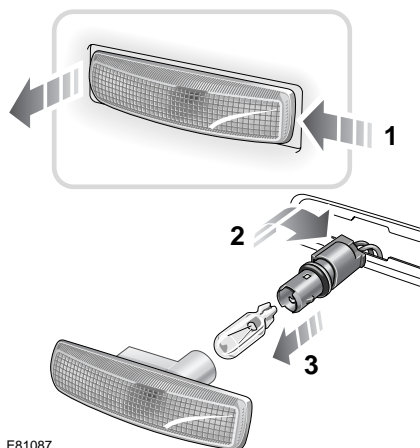
Лампа освещения регистрационного знака



E81086

Выполните действия, показанные на иллюстрации. Вставьте новую лампу и установите обратно компоненты.

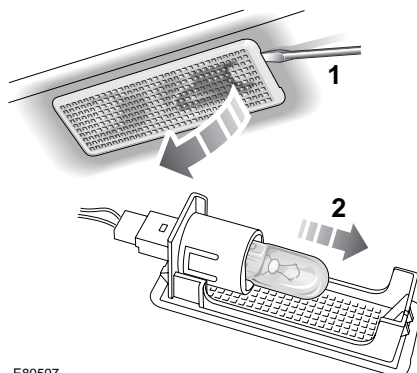
Лампа бокового повторителя указателя поворота



E81087

Выполните действия, показанные на иллюстрации. Вставьте новую лампу и установите обратно компоненты.

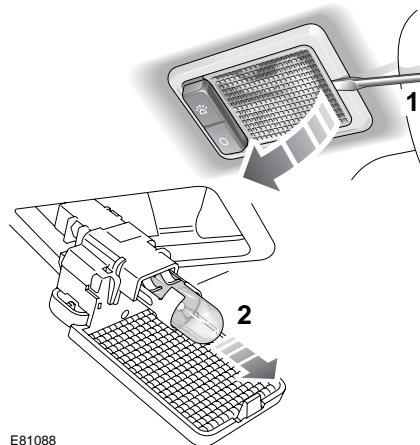
Лампа подсветки порога



E80597

Выполните действия, показанные на иллюстрации. Вставьте новую лампу и установите обратно компоненты.

Лампа общего освещения

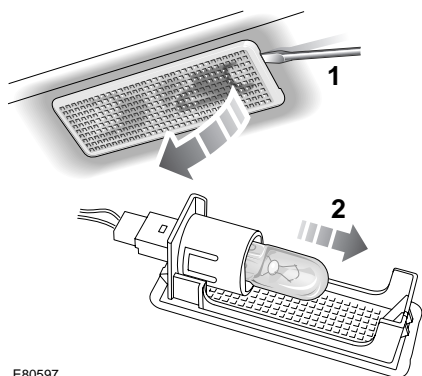


E81088

Выполните действия, показанные на иллюстрации. Вставьте новую лампу и установите обратно компоненты.

Световые приборы

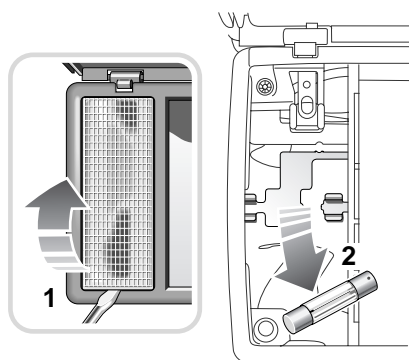
Лампа освещения двери багажного отделения



E80597

Выполните действия, показанные на иллюстрации. Вставьте новую лампу и установите обратно компоненты.

Лампа подсветки косметического зеркала



E81090

Выполните действия, показанные на иллюстрации. Вставьте новую лампу и установите обратно компоненты.

Плафон местного освещения



E81089

Выполните действия, показанные на иллюстрации. Вставьте новую лампу и установите обратно компоненты.

Световые приборы

ТАБЛИЦА ТЕХНИЧЕСКИХ ХАРАКТЕРИСТИК ЛАМП

ВНИМАНИЕ!

⚠ Перед заменой лампы убедитесь в том, что выключены как соответствующий фонарь, так и зажигание. Если цепь фонаря, в котором необходимо сменить лампу, остается под напряжением, может произойти короткое замыкание, которое повредит систему электрооборудования автомобиля.

Примечание: Номинал всех используемых ламп должен составлять 12 В.

Лампа	Ватт
Фары ближнего и дальнего света (галогенные)	55 (H7)
Фары ближнего и дальнего света (ксеноновые)	55 (D2S)
Лампы освещения при поворотах (галогенные)	35 (H8)
Передние габаритные фонари	W5W
Передние указатели поворота	S8
Задние указатели поворота	P21
Передние противотуманные фары (галогенные)	55 (H11)
Боковые габаритные фонари	W5W
Фонари заднего хода	P21
Задние противотуманные сигнальные фары	P21
Стоп-сигналы и задние габаритные фонари	P21/5
Освещение регистрационного знака	W5W
Дверные плафоны или плафоны подсветки	W5W
Освещение салона	W5W
Лампы освещения багажного отделения или ниш для ног	W5W
Лампы освещения багажного отделения или фонари двери багажного отделения	W5W
Подсветка перчаточного ящика	W5W
Подсветка косметических зеркал	1,2