

Введение

СЛОВАРЬ СИМВОЛОВ

Предупреждения

ПРЕДУПРЕЖДЕНИЕ!



Данный формат в настоящем руководстве используется для предупреждений по безопасности. Они указывают на процедуры, которые следует точно выполнять, или содержат информацию, которую следует самым тщательным образом учитывать во избежание повреждения автомобиля.

Меры предосторожности

ВНИМАНИЕ!



Данный формат в настоящем руководстве используется для предостережений о необходимых мерах предосторожности. Они указывают на процедуры, которые следует точно выполнять, или содержат информацию, которую следует самым тщательным образом учитывать во избежание повреждения автомобиля.

Символы



Этот символ утилизации показывает, что компоненты следует утилизировать должным образом во избежание загрязнения окружающей среды.



Этот символ показывает параметры, которые можно регулировать, отключать или включать, обратившись к дилеру или в технический центр Land Rover.

Введение

РАСПОЛОЖЕНИЕ ТАБЛИЧЕК



Предупреждающие таблички с этим символом, прикрепленные к автомобилю, означают:

не прикасаться и не регулировать компоненты, пока не прочтаете соответствующие инструкции в руководстве.



Таблички с таким символом указывают на то, что система зажигания работает под очень высоким напряжением.

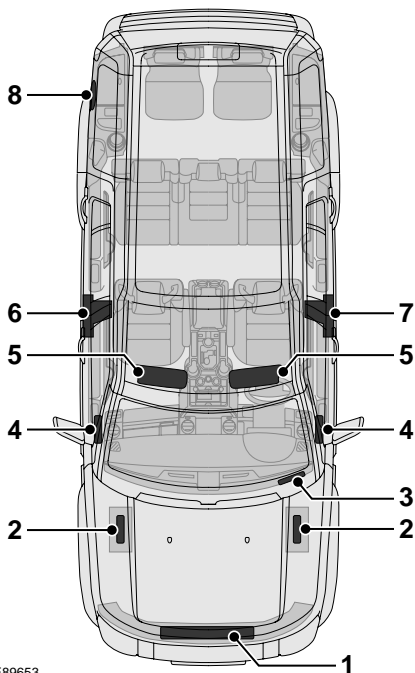
Не прикасайтесь к компонентам системы зажигания, пока выключатель стартера включен.

Введение

Предупреждающие таблички

Таблички прикреплены к автомобилю в нескольких местах. Они обращают внимание на важные детали, например, давление в шинах, использование тягово-сцепного устройства, подушки безопасности, риск опрокидывания, опасности в моторном отсеке и т.д.

В этих местах могут располагаться и таблички с дополнительной информацией:



E89653

1. Плата фиксации капота: табличка с данными воздушного кондиционера, табличка с VIN (Китай).
2. Верх аккумуляторной батареи: предупреждающие символы на батарее.
3. Нижняя левая часть ветрового стекла: идентификационный № автомобиля (VIN).
4. Край панели приборов (со стороны пассажира): табличка подушки безопасности пассажира.
5. Противосолнечный козырек: табличка подушки безопасности. Предупреждающая табличка по обращению с автомобилем.
6. Правая стойка В – табличка давления в шинах/нагрузки. Предупреждающая табличка подушки безопасности. Информация об утилизации.
7. Левая стойка В: предупреждающая табличка о подушках безопасности, табличка с VIN автомобиля.
8. Задняя часть лючка топливноливной горловины: табличка с характеристиками топлива.

Необходимо ознакомиться с этими табличками для обеспечения безопасной эксплуатации автомобиля и использования его функций. При помощи указателя в конце этого руководства просмотрите соответствующие темы для получения более подробной информации.

Введение

ОХРАНА ЗДОРОВЬЯ И МЕРЫ ПРЕДОСТОРОЖНОСТИ

ПРЕДУПРЕЖДЕНИЯ



Ваш автомобиль имеет увеличенный дорожный просвет и, следовательно, более высокий центр тяжести, чем обычные легковые автомобили. Это обеспечивает широкие функциональные возможности автомобиля на бездорожье. Преимуществом увеличенного дорожного просвета является улучшенный обзор дороги, позволяющий предупреждать сложные ситуации.



Автомобиль не предназначен для прохождения поворотов на скорости, характерной для обычных легковых автомобилей, как, в свою очередь, спортивные автомобили с низкой посадкой не предназначены для езды по бездорожью. По мере возможности избегайте крутых поворотов и резких маневров. Как и на других автомобилях подобного типа, неправильное управление может привести к потере управления или прокидыванию автомобиля.

ПРЕДУПРЕЖДЕНИЯ



Не следует парковать автомобиль на высокой сухой траве и прочих легковоспламеняющихся материалах, особенно в сухую погоду, поскольку горячие система выпуска и система снижения токсичности отработавших газов могут привести к возникновению пожара.



Перед выходом из автомобиля убедитесь, что селектор стоит в положении **P**, а стояночный тормоз включен. Выходя из автомобиля, проверьте, не забыли ли вы внутри пульт дистанционного управления.

Введение

Устойчивость автомобиля

ПРЕДУПРЕЖДЕНИЯ



Внедорожные автомобили по сравнению с автомобилями других категорий имеют значительно более высокую тенденцию к опрокидыванию. Поскольку эти автомобили предназначены для эксплуатации на бездорожье, они имеют увеличенный дорожный просвет и, следовательно, более высокий центр тяжести. Следствием этого является более высокий риск опрокидывания автомобиля.



Кроме этого, риск опрокидывания значительно возрастает, если вносятся неразрешенные модификации, например, устанавливаются шины, не соответствующие спецификации, шины увеличенного размера, оборудование для подъема подвески, неподходящие пружины/амортизаторы, не соблюдаются правила загрузки автомобиля/буксировки прицепа.

ПРЕДУПРЕЖДЕНИЯ



Однако статистика аварий на дорогах демонстрирует, что поведение водителей в значительно большей мере, чем повышенный центр тяжести, влияет на общее высокое число аварий. Важнейшее правило поведения, которое снижает риск травм и гибели при любых авариях, включая опрокидывание: **ОБЯЗАТЕЛЬНО ПРИСТЕГИВАЙТЕ РЕМНИ БЕЗОПАСНОСТИ** и пользуйтесь подходящими безопасными детскими сиденьями, установленными на задние сиденья автомобиля. В случае опрокидывания риск гибели человека, не пристегнутого ремнем безопасности, значительно выше.



Автомобили часто опрокидываются в ситуациях, когда водитель пытается вырулить на дорогу после того как одно или несколько колес съехали на обочину, особенно не асфальтированную. Если вы оказались в такой ситуации, для возврата на дорогу недопустимы любые резкие повороты рулевого колеса и/или нажатие на педаль тормоза. Вместо этого выждите пока автомобиль не замедлит движение до минимальной безопасной скорости, прежде чем пытаться вырулить обратно на проезжую часть. В момент выезда на дорогу колеса, по возможности, должны быть развернуты прямолинейно.

Введение

ПРЕДУПРЕЖДЕНИЯ



В случае опрокидывания риск гибели человека, не пристегнутого ремнем безопасности, значительно выше.

РЕГИСТРАЦИЯ ДАННЫХ

Регистрация параметров

Бортовая система управления регистрирует и сохраняет текущие диагностические параметры вашего автомобиля. Сюда входят данные о работе и состоянии различных систем и агрегатов, таких как двигатель, положение педали акселератора, рулевое управление и тормоза. Для правильной диагностики и последующего обслуживания вашего автомобиля специалисты компании Land Rover и лицензированных технических центров могут получить доступ к диагностической информации путем прямого подключения к автомобилю.

Введение

Регистрация событий

Ваш автомобиль оборудован регистратором событий (EDR). Основной функцией EDR является регистрация данных, способных помочь пониманию поведения систем автомобиля в определенных ситуациях столкновения или близких к столкновению, таких как срабатывание подушек безопасности или наезд на дорожное препятствие. EDR предназначена для записи данных, относящихся к динамическим характеристикам автомобиля и его системам безопасности, в течение короткого отрезка времени, как правило, в течение 30 секунд или меньше. Система EDR, установленная на вашем автомобиле, предназначена для записи следующих данных:

- параметры работы различных систем вашего автомобиля;
- были ли пристегнуты ремнями безопасности водитель и пассажиры или нет;
- насколько были выжаты, если были выжаты вообще, педали акселератора и тормоза;
- с какой скоростью двигался автомобиль;
- в каком положении удерживалось рулевое колесо.

Эти данные помогают лучше понять обстоятельства, вызывающие столкновения и травмы.

Примечание: Система EDR регистрирует данные, только если автомобиль попадает в неординарную ситуацию; данные не регистрируются при езде в нормальных условиях; не регистрируются никакие данные личного характера (например, имя, пол, возраст и место столкновения). Однако третьи лица, например, правоохранительные органы могут использовать данные системы EDR вместе с данными идентификации личности, полученными в ходе обычного расследования аварии.

Для чтения данных EDR необходимо специальное оборудование и доступ к автомобилю или регистратору EDR. Кроме производителя автомобиля данные EDR могут считывать другие лица, имеющие специальную аппаратуру, например, правоохранительные органы, если они имеют доступ к автомобилю или регистратору EDR.

Компания Land Rover не предпринимает действий, направленных на получение сведений от регистраторов событий без согласия владельца, кроме тех случаев, когда на это имеется разрешение суда, по решению правоохранительных органов или по решению иных органов власти или по требованию третьей стороны, действующей на законных основаниях.

Прочие заинтересованные стороны должны получать доступ к упомянутым сведениям, не привлекая к этому компанию Land Rover.

Введение

МОДИФИКАЦИИ ДЛЯ ЛЮДЕЙ С ОГРАНИЧЕННЫМИ ВОЗМОЖНОСТЯМИ

При необходимости внести изменения для пассажиров с ограниченными физическими возможностями, обратитесь к дилеру компании Land Rover или в ее технический центр.

Введение

КОМПЛЕКТУЮЩИЕ И ДОПОЛНИТЕЛЬНОЕ ОБОРУДОВАНИЕ

ПРЕДУПРЕЖДЕНИЯ



Не производите установку не одобренных к использованию деталей и оборудования и неразрешенных изменений или модернизации автомобиля. Это может подвергнуть опасности автомобиль и жизнь пассажиров и водителя. Кроме того, это также может повлечь за собой аннулирование гарантии.



Компания Land Rover не несет ответственность за гибель, травмы и материальный ущерб, произошедшие в результате установки не одобренного оборудования или внесения не одобренных изменений в автомобили Land Rover.



Компания Land Rover настоятельно не рекомендует выполнять модернизацию подвески и системы рулевого управления. Это может серьезно повлиять на управляемость и устойчивость автомобиля и привести к опрокидыванию.

Автомобиль спроектирован, изготовлен и испытан для разнообразных условий передвижения по бездорожью, некоторые из них предъявляют особые требования к системам и компонентам управления. Поэтому установка и замена деталей и оборудования, разработанных и испытанных для таких же условий, что и оригинальные компоненты, обеспечивает долговременную надежность, безопасность и эффективность автомобиля.

Для улучшения и без того впечатляющих характеристик автомобиля можно приобрести разрешенные компанией Land Rover комплектующие и оборудование в большом ассортименте, значительно расширив возможности автомобиля и повысив его надежность для разнообразных условий эксплуатации.

Комплектующие Land Rover – единственные детали, соответствующие спецификациям оригинального оборудования и утвержденные конструкторами Land Rover. Это означает, что каждая отдельная деталь тщательно проверена группой специалистов, которая участвовала в проектировании и изготовлении автомобиля, поэтому выдается гарантия на 12 месяцев независимо от пробега.

Полный перечень и описание предлагаемого дополнительного оборудования можно получить у дилера/в техническом центре компании Land Rover.

Введение

Электрооборудование

ПРЕДУПРЕЖДЕНИЕ!



Устанавливать или заменять детали или дополнительное оборудование, если требуется разборка и установка дополнительных элементов в системы электрооборудования или топливной системы чрезвычайно опасно.

Перед установкой любого дополнительного оборудования обязательно обратитесь за консультацией к дилеру/ в технический центр компании Land Rover.

Установка деталей или оборудования низкого качества может оказаться опасной и привести к аннулированию гарантии.

Перед установкой любых запасных частей или дополнительного оборудования рекомендуется проконсультироваться у дилера или в техническом центре Land Rover относительно их пригодности, монтажа и эксплуатации.

Система подушек безопасности

ПРЕДУПРЕЖДЕНИЕ!



Компоненты, из которых состоит система подушек безопасности, чувствительны к электрическим и механическим воздействиям, которые могут повредить систему и стать причиной неправильной работы или неисправности блока подушек безопасности.

Для предотвращения неисправности системы подушек безопасности всегда консультируйтесь у дилера или в техническом центре Land Rover перед установкой следующих компонентов:

- электронное оборудование, такое как мобильный телефон, приемопередатчик или автомобильная мультимедийная система;
- устройства, которые крепятся к передней части автомобиля;
- любые изменения передней части автомобиля;
- любые изменения, включающие удаление или ремонт электропроводки или компонента рядом с компонентами системы подушек безопасности, включая рулевое колесо, рулевую колонку, приборы и приборную панель и панель управления;
- любые изменения панели управления или рулевого колеса.

Введение

Послепродажное обслуживание

Мы придаем чрезвычайное большое значение послепродажному обслуживанию наших автомобилей. Имея официальные представительства, раскинутые по всему миру, компания Land Rover может обеспечить техническую поддержку вашему автомобилю, куда бы вы ни поехали.

Поездки за границу

В некоторых странах по закону требуется установка деталей, изготовленных по спецификации производителя автомобиля.

Владельцы перед возвращением в свою страну должны убедиться, что все детали и оборудование, установленные на автомобиль в зарубежных странах, отвечают требованиям отечественного законодательства.