

ЛТВ00292V2



# ТЕХНИЧЕСКИЙ БЮЛЛЕТЕНЬ

08 МАЯ 2015

© Jaguar Land Rover Limited

Все права защищены.

---

## РАЗДЕЛ:

501-00

---

## ТЕМА/ПРОБЛЕМА:

Невозможно открыть лючок топливозаливной горловины или дверь багажного отделения

---

## РЫНКИ СБЫТА:

Все

---

## КРАТКОЕ СОДЕРЖАНИЕ:

### СИТУАЦИЯ:

Клиент может обратиться с жалобой о невозможности открыть дверь багажного отделения или отпереть/запереть лючок топливозаливной горловины. **Данная версия издана для добавления конечного VIN и конечного модельного года.**

### ПРИЧИНА:


Перегоревший предохранитель цепи двери багажного отделения / лючка топливозаливной горловины вследствие неисправности электродвигателя привода заслонки. Причиной неисправности электродвигателя явилась чрезмерная частота рабочего сигнала. **Предлагаемый код жалобы клиента – АН4.**

**ДЕЙСТВИЕ:**

В случае обращения клиента с жалобой следуйте указаниям инструкции по обслуживанию, приведенной ниже.

**ТРЕБУЕМЫЕ ЗАПАСНЫЕ ЧАСТИ И МАТЕРИАЛЫ:**


№ ЗАПАСНОЙ ЧАСТИ	НАИМЕНОВАНИЕ	QUANTITY
LR006363	Привод лючка топливозаливной горловины	1
LR003730	Предохранитель – 10 А	1

**СПЕЦИАЛЬНЫЙ ИНСТРУМЕНТ (Ы):**


E179225

ВЕРСИЯ DVD 141, ПАКЕТ ОБНОВЛЕНИЙ 07

Одобрено компанией JLR диагностическое оборудование (SDD)



E179226

Одобрено компанией JLR зарядное устройство

**ГАРАНТИЯ:****ПРИМЕЧАНИЯ:**

- процедуры ремонта постоянно пересматриваются и временами редактируются, поэтому указанные здесь данные следует считать только приведенными для справки. Для получения последних данных по времени ремонта используйте TOPix.
- Для использования система подачи рекламаций JLR требуются номера дефектных деталей. Жалобы, касающиеся только норм трудозатрат, должны содержать номер дефектной детали с указанием количества, равного нулю.

НАИМЕНОВАНИЕ ОПЕРАЦИИ	№ ОПЕРАЦИИ	ВРЕМЯ	ACES КОД СОСТОЯНИЯ	ПРИЧИНА
Перепрограммирование блока управления системами кузова	86.90.09	0,2 часа	42	LR006363
Замена привода открывания лючка и предохранителя	19.55.89/51	0,5 часа		

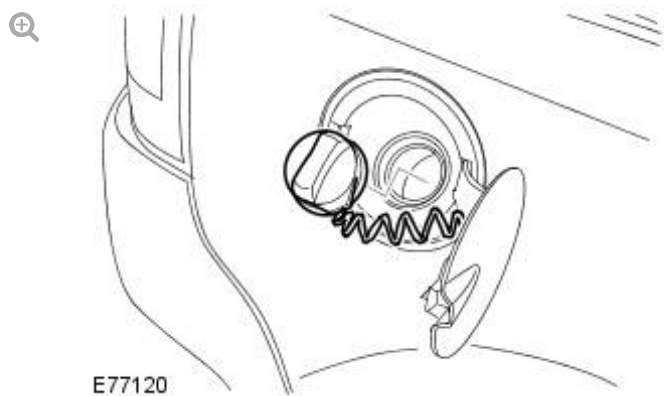
**ПРИМЕЧАНИЕ:**

Для использования система подачи рекламаций JLR требуются номера дефектных деталей. Жалобы, касающиеся только норм трудозатрат, должны содержать номер дефектной детали с указанием количества, равного нулю.

## ИНСТРУКЦИИ ПО ОБСЛУЖИВАНИЮ:

1. Поднимите автомобиль и установите опоры (см. TOPix, руководство по ремонту, раздел 100-02).
2. Снимите заднее правое колесо и шину (см. TOPix, руководство по ремонту, раздел 204-04).

3.



Снимите крышку горловины топливного бака.

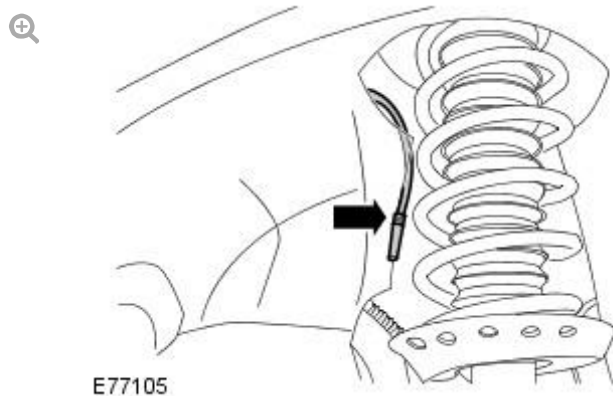
- ■ Снимите крышку с топливозаливной горловины.
- ■ Отпустите зажим.

4.



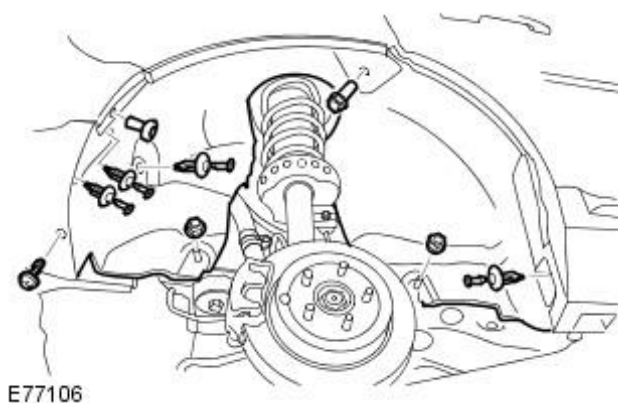
Снимите крышку лючка топливозаливной горловины.

5.



Снимите трубку сапуна.

6.



E77106

Снимите подкрылок заднего правого колеса.

- ■ Снимите два винта.
- ■ Снимите винт Torx.
- ■ Снимите две заклепки.
- ■ Снимите две гайки.
- ■ Освободите оба зажима.

7.



E130386

Снимите шланг сапуна.

8.



Отсоедините электрический разъем.

---

9.

**ПРИМЕЧАНИЕ:**

Убедитесь, что топливозаливная горловина находится в закрытом положении.



Снимите корпус топливозаливной горловины.

- ■ Освободите оба зажима.

---

10. Установка выполняется в последовательности, обратной порядку разборки.

---

11. Установите новый предохранитель 10 А вместо предохранителя с номером F25 в центральной распределительной коробке (СJB).

12.

**ПРЕДОСТЕРЕЖЕНИЕ:**

Для данной процедуры потребуются SDD \_ DVD141.05 и файл калибровки 205 или более поздней версии.

Подсоедините одобренное зарядное устройство / источник питания.

13. Подсоедините SDD к автомобилю и начните новый сеанс диагностики путем считывания VIN автомобиля и запуска последовательности сбора данных.

---
14. Если гиперссылка недоступна, данное приложение можно найти следующим образом:
  - **1.** Выберите тип сеанса диагностики.
  - **2.** Выберите любой из следующих признаков неисправности:
    - ■ Кузов – охранная система и замки – ручки, замки и защелки – лючок топливозаливной горловины – не открывается
  - **3.** Из вкладки "Рекомендации" запустите: программа улучшения программного обеспечения – блок управления системами кузова.

---
15. Следуйте всем указаниям, отображающимся на экране.

---
16. По завершении всех заданий выйдите из текущего сеанса путем выбора вкладки "Session" (Сеанс), а затем параметра "Close Session" (Закрыть сеанс).

---
17. Отсоедините SDD и одобренный источник питания/зарядное устройство аккумуляторной батареи.